



(12) 实用新型专利

(10) 授权公告号 CN 204337017 U

(45) 授权公告日 2015. 05. 20

(21) 申请号 201420697139. 1

(22) 申请日 2014. 11. 19

(30) 优先权数据

PA201370708 2013. 11. 20 DK

(73) 专利权人 丹麦索贝林克医疗设备有限公司

地址 丹麦赫尔辛格市瓦毕威比兰瓦 8 号

(72) 发明人 赫勒·杨·约尔根森

(74) 专利代理机构 广州新诺专利商标事务所有

限公司 44100

代理人 李德魁

(51) Int. Cl.

A61B 17/42(2006. 01)

A61B 19/00(2006. 01)

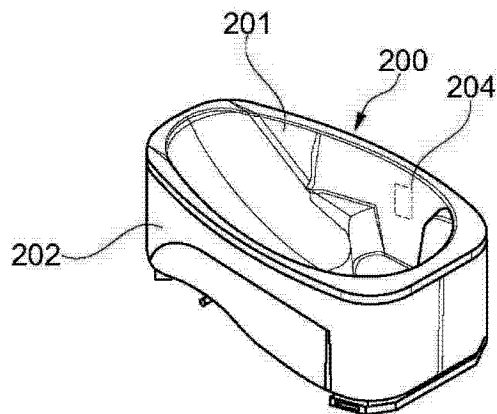
权利要求书1页 说明书4页 附图3页

(54) 实用新型名称

分娩池

(57) 摘要

本申请公开了包括盆部件 (201) 的分娩池 (200), 该盆部件设计为使分娩产妇位于其中。该水池部件 (201) 包括持续排水的底部排水管 (203)。该分娩池还包括具有用于调节供水的装置的供水柱 (300)。该分娩池仅包括一个为底部排水管 (203) 形式的出口。在底部排水管中具有排水阀 (48)。在分娩池的壁中或与该壁直接相连处具有用于监测分娩池的水位的水位传感器 (204)。该分娩池包括控制单元 (9), 该控制单元适用于接收来自水位传感器 (204) 的输入信号, 并且基于接收到的输入信号, 适用于传输控制信号至排水阀 (48), 以控制排水阀的开关。该分娩池更易于保持清洁, 并由此更卫生。并且同时, 与迄今已知的分娩池相比, 更易于以简单安全的方式放满和排空。



1. 分娩池,其包括水池部件,所述水池部件设计为使分娩产妇位于其中,所述水池部件包括能够提供持续排水的排水口,所述分娩池还包括供水系统,所述供水系统具有用于调节供水的装置,其特征在于,所述分娩池仅包括一个为底部排水管形式的排水口,排水阀设置在所述底部排水管中,在所述分娩池壁中或与分娩池壁直接相连处具有用于监测分娩池的水位的水位传感器,以及所述分娩池包括控制单元,所述控制单元适用于接收来自所述水位传感器的输入信号,并且基于接收到的输入信号,适用于传输控制信号至所述排水阀,以控制所述排水阀的开和关。

2. 根据权利要求 1 所述的分娩池,其特征在于当排空分娩池时,所述控制单元适用于手动开启排水阀,以打开排水阀。

3. 根据权利要求 1 或 2 所述的分娩池,其特征在于所述水位传感器为伯恩斯坦传感器。

4. 根据权利要求 1 所述的分娩池,其特征在于所述排水阀为电磁阀。

5. 根据权利要求 1 所述的分娩池,其特征在于当到达预定高水位时,所述控制单元适用于打开排水阀;并且当到达预定低水位时,所述控制单元适用于关闭排水阀。

6. 根据权利要求 1 所述的分娩池,其特征在于所述排水阀与一次性软管连接,将水导向地漏。

7. 根据权利要求 1 所述的分娩池,其特征在于所述分娩池还包括提升/降低装置,所述提升/降低装置用于相对于支撑提升、降低分娩池的水池部件。

8. 根据权利要求 1 所述的分娩池,其特征在于所述分娩池包括控制柱,所述控制柱具有用于排水阀、水位传感器、供水系统的温度调节、水池部件的提升/降低等的操作按钮。

分娩池

技术领域

[0001] 本申请涉及一种分娩池,该分娩池包括盆部件,设计为使分娩产妇位于其中,该水池部件包括能够让水持续排出的排水口,该分娩池还包括供水系统,该供水系统具有用于调节供水的装置。

背景技术

[0002] 长久以来我们都知道待在温水中具有减缓疼痛的效果。以前,通过将分娩产妇置于温水中,可以使处于扩张期的分娩产妇获得舒缓和放松。近来更多的经验表明如果产妇能够在水中完成整个分娩过程,可以获得:

[0003] - 更舒适的分娩状态;

[0004] - 减缓疼痛;

[0005] - 较少的破损;以及

[0006] - 更快的分娩。

[0007] 已经证明在水中分娩和在传统的产床上分娩一样安全。

[0008] 以前,为了获得舒缓和放松的效果,助产士使用水池 (pork pools)、浴盆和各种洗浴设备。这些装置的问题在于专业人员很难检查并支撑分娩产妇,并且并不符合专业人员的人体工学。专业人员不得不跪着或俯身弯向分娩产妇,膝盖、腿和背都具有承受有害负载的风险。许多助产士无法承受在一个工作日内协助数个水下分娩,因此对她们而言练习用水提供放松和舒缓疼痛是非常困难的。

[0009] 然而,这些浴盆和类似物已经被更先进的分娩池所取代了,该分娩池对于分娩产妇以及助产士都非常灵活并且符合人体工学。这种分娩池已经面世许多年了。

[0010] 但是,现有技术的分娩池有许多缺点。该分娩池在控制供水和排水上有很多缺点,并且卫生状况也存在缺点。

[0011] 底部排水管和溢水口非常难清洁。期望分娩池的底部排水管和溢水口设计使得分泌物、血纤维等藏匿在排水管和管道接头中的风险最小,因为这些很难移除。

[0012] 当分娩进行时持续供给温水,并且持续排水,以实现水的更新。

[0013] 供水系统通过由把手操作的阀控制。控制水的更新使得水温保持在期望的水平,并且水位也维持在期望的水平。

[0014] 当分娩进行时,通过分娩池的溢出口持续流出的水可影响水的更新。分泌物、血纤维等有阻塞溢出口的风险,使得水溢到地板上。因为湿地板非常滑,因此从卫生以及安全原因上来说,这显然是不希望的。

[0015] 当产妇分娩后离开分娩池,通过将底塞从底部排水管移除,排空分娩池。排水塞可能很难移除,它可能全部地或部分地被分泌物、血纤维等覆盖。同时,即使产妇已经离开分娩池,在分娩池中仍然有大量的水。因此,进行操作的人员会被弄湿,甚至出于卫生原因被迫要换衣服,否则将很难碰到排水塞。

[0016] 在最终使用后,分娩池和排水系统必须用消毒剂清洗。为了完全发挥功效,通常这

些清洁剂必须在管道中保持 20 至 30 分钟。溢水口和溢水管尤其难清理。

[0017] 因此,期望有新的方案,其符合卫生要求以及安全有效控制供水和排水的需求。

[0018] 实用新型目的

[0019] 本申请的目的在于公开一种在介绍中提及的分娩池,其不具有现有分娩池的缺点,并且公开一种分娩池,该分娩池更易于保持清洁并由此更卫生,同时,更易于以简单安全的方式放满和排空。

实用新型内容

[0020] 根据本申请,该实用新型目的通过一种在介绍中提及的分娩池实现。该分娩池的特别之处在于该分娩池仅包括一个为底部排水管形式的排水口,排水阀设置在底部排水管中,在分娩池的壁中或与分娩池壁直接相连处具有用于监测分娩池的水平面的水位传感器,以及该分娩池包括控制单元,该控制单元设置为接收来自于水位传感器的输入信号,并且基于接收到的输入信号,适用于传输控制信号至排水阀,以控制排水阀的开和关。

[0021] 通过使用放置在水池壁中、或水池壁外部的传感器,在水池部件内部很可能具有光滑的表面,使其更易于清洁。同时,有助于助产士的工作,因为水位是自动控制的。如果底部排水管阻塞,供水将自动停止,因此不会有水溢到地板上的风险。

[0022] 由于水位传感器设置在水池部件外面,因此该水位传感器不会有被坐在水池中的妇女影响的风险。

[0023] 排水塞不一定要置于底部排水管中。排水阀确保底部排水管紧闭,以及当分娩池需要排空时,确保底部排水管打开。因为避免了使用溢出口,以及连接溢出口与排水管或污水管的管道,简化了管道,由此分娩池更易于清洁。

[0024] 使用消毒剂进行清洁。通常使用卫可 (Vircon) 或戴乐 (Dialox)。为了获得期望的效果,通常将消毒剂置于管道中 20 至 30 分钟。该分娩池可具有非常短的管道,其原则上仅限于连接底部排水管与排水阀的管道。由此,分泌物和血纤维滞留在管道中的风险非常小。

[0025] 排水阀是清洁卫生的,并且没有槽或裂纹。由此避免了分泌物或血纤维依附并藏匿于阀结构中的风险。

[0026] 根据本实用新型的又一实施方式,该分娩池的特别之处在于当排空分娩池时,控制单元适用于手动开启排水阀,以打开排水阀。由此当认为需要时,助产士或助手可影响控制。

[0027] 控制单元确保水位和水温在预定范围内。由此助产士可确定水位,这对于不同尺寸/身高的女性而言是十分重要的。

[0028] 根据本实用新型的又一实施方式,分娩池的特别之处在于水位传感器为伯恩斯坦 (Bernstein) 传感器。这尤其适合,因为它是在分娩池的水池部件的壁外侧的位置进行可靠的监测。因此,没有必要对壁进行加工用于放置传感器。如果需要移动传感器的位置,这是很重要的。

[0029] 根据本申请的又一实施方式,该分娩池的特别之处在于该排水阀为电磁阀。由此,该排水阀的开和关是由来自控制单元的信号以简单的方式进行控制。

[0030] 根据本申请的另一实施方式,该分娩池的特别之处在于该控制单元适用于在到达

预定的高水位时,开启排水阀,并且在到达预定的低水位时,关闭排水阀。由此能够事先限定分娩池的水池部件中期望的水位。该水位可以是恒定的,或根据分娩产妇的尺寸/身高单独限定。

[0031] 根据本申请的又一实施方式,该分娩池的特别之处在于排水阀由一次性软管连接,将水导向地漏。由此可获得更好的卫生和清洁。仅仅需要清洁阀,并且管道/软管可丢弃。由于管道可引起关于清洁的问题,因此将其长度减到最小十分有利。

[0032] 根据本申请的又一实施方式,该分娩池的特别之处在于该分娩池还包括提升/降低装置,用于相对于支撑架提升和降低分娩池的水池部件。由此有助于助产士的工作,并且易于分娩池下面的清洁。当使用一次性的软管时,提升水池部件是很实用的,因为更容易连接设在水池部件底部下面的排水阀/软管。

[0033] 根据本实用新型的又一实施方式,该分娩池的特别之处在于包括控制柱,该控制柱具有用于排水阀、水位传感器、供水系统的温度调节、水池部件的提升/降低等的操作按钮。由此所有的操作可在单独的单元中进行,该单独的单元通过必要的用于供水和供电的线路,连接至分娩池的水池部件。为了便于清洁,该单元可具有易触模板(Easy Touch Panels)。

附图说明

[0034] 本申请将结合附图在下文中进行更详细的阐述,其中:

[0035] 图 1 示出了根据本实用新型的分娩池的立体图;

[0036] 图 2 示出了图 1 所示的分娩池的侧视图;

[0037] 图 3 示出了图 1 所示的分娩池的俯视图;

[0038] 图 4a 示出了根据本实用新型的控制柱的立体图;

[0039] 图 4b 示出了图 4a 所示的控制柱从相反侧可见的立体图;

[0040] 图 5 示出了图 1 所示分娩池的构造细节的局部视图;

[0041] 图 6 示出了与分娩池的水池部件相互作用的构造细节;以及

[0042] 图 7 示出了图 6 所示的构造细节的仰视图。

具体实施方式

[0043] 在下文,将根据实施方式和附图对本实用新型进行描述,相同的或对应的元件将用相同的标号进行标记。因此,不会对每个单独的附图进行具体说明。

[0044] 在图 1 至图 3 中可见包括水池部件 201 的分娩池 200。该水池部件设计为使分娩的产妇位于其中,处于部分平躺的姿势,并支撑该产妇的背部和腿部。该水池部件 201 与外壳部件 202 连接。

[0045] 该水池部件 201 包括排水口 203,在进水的同时该底部排水管 203 可提供持续的排水。该分娩池还包括如图 4a 和图 4b 所示的供水柱 300。

[0046] 在此供水柱 300 中,具有用于调节向分娩池的水池部件 201 供水的装置。

[0047] 该分娩池仅包括一个排水管,即底部排水管 203。在底部排水管中具有排水阀 48(参见图 5)。在分娩池的水池部件 201 的壁的外侧具有水位传感器 204,该水位传感器 204 用于检测分娩池中的水位。该分娩池包括如图 7 所示的控制单元 9。该控制单元 9 设

置为接收来自水位传感器 204 的输入信号,并且基于接收到的输入信号向排水阀 48 传输控制信号,用于控制排水阀的开和关。

[0048] 下文中对形成分娩池的部分结构的单个元件进行简短的介绍。

[0049] 在图 4a 和图 4b 中示出了供水柱 300,其包括:

- [0050] - 顶板 101;
- [0051] - 供水柱的外框 102;
- [0052] - 淋浴夹具的合适管道 103;
- [0053] - 后侧的顶板 106;
- [0054] - 前侧的底板 108;
- [0055] - 后侧的底板 109;
- [0056] - 淋浴喷头的夹具 112;
- [0057] - 用于嵌入式安装电源和控制线的箱体 113;
- [0058] - 排水管接头 114;
- [0059] - 进水管接头 117;
- [0060] - 手提淋浴器 118;
- [0061] - 进水接头 119。

[0062] 图 5 图示了分娩池的水池部件 202 的仰视图的详细视图。在该图中可见阀 48。提供一次性的软管 120 作为排水软管,其从阀 48 连接至供水柱 300 的接头 114。

[0063] 图 6 和图 7 示出了用于与图 1 至图 3 所示的分娩池 200 一起使用的支撑结构和其他结构细节的详图。

[0064] 在图 6 和图 7 中可见:

- [0065] - 分娩池的支撑外框 1;
- [0066] - 分娩池的外框 2;
- [0067] - 致动器的中间板 3;
- [0068] - 焊接的管状支架 4;
- [0069] - 可旋转的车轮 5;
- [0070] - 后支脚 6;
- [0071] - 用于提升和降低分娩池的制动器的控制盒 7;
- [0072] - 前支脚 8;
- [0073] - 控制盒的操纵台 18;
- [0074] - 螺杆 39;
- [0075] - 水平盒的安装板 40;
- [0076] - 用于控制水平的具有电气装置的水平盒 41;
- [0077] - 与底部排水口 203 和阀 48 连接的排水管 42;
- [0078] - 阀的排水管 / 接头 43;以及
- [0079] - 侧板的连接件 54。

[0080] 上文描述了用于构建根据本实用新型的分娩池的最主要的零件。为了能够完整地实施,有必要有另外的构建零件。但是,这些另外的构建零件对于理解本实用新型和分娩池的设计并不是必须的。

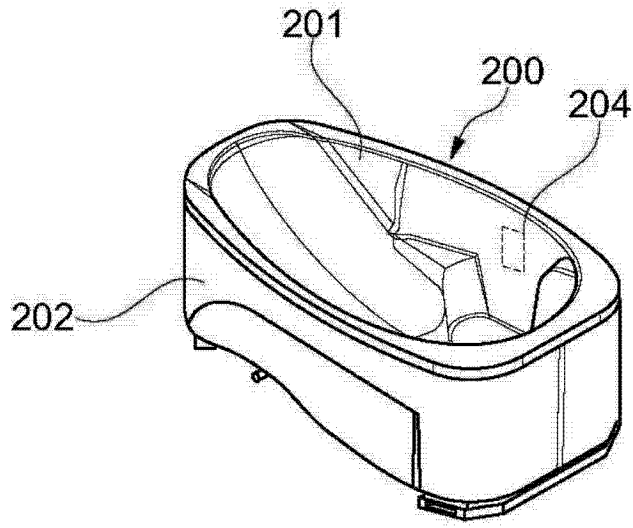


图 1

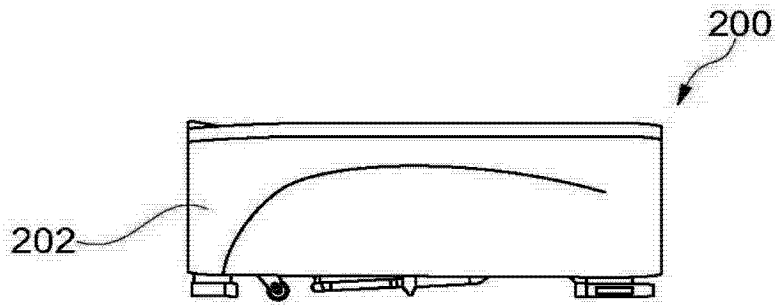


图 2

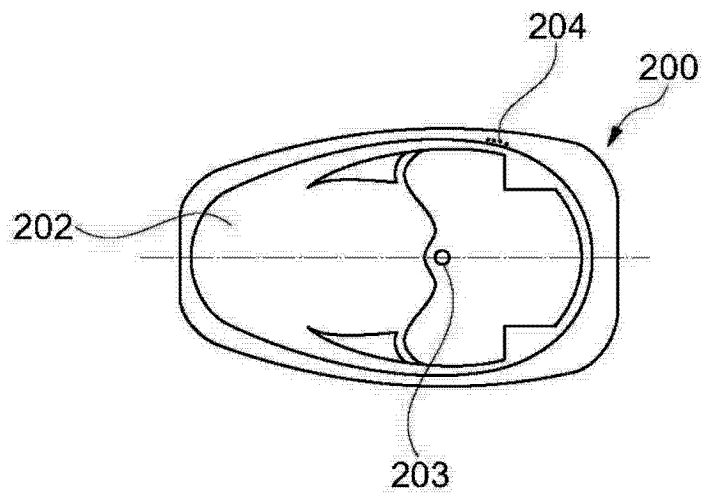


图 3

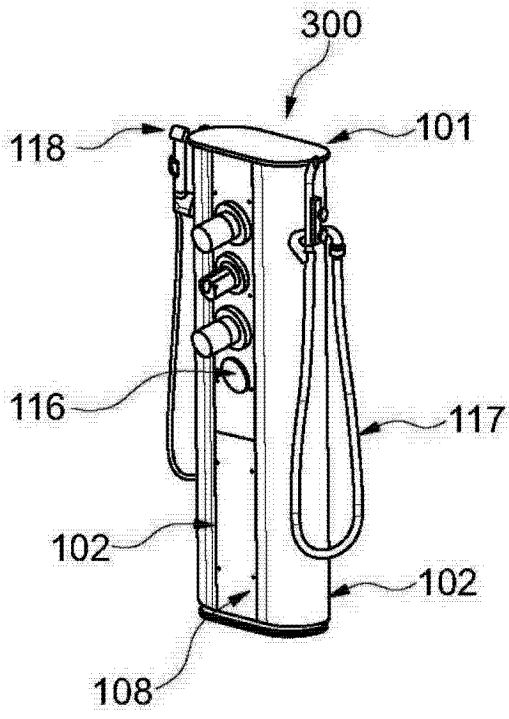


图 4A

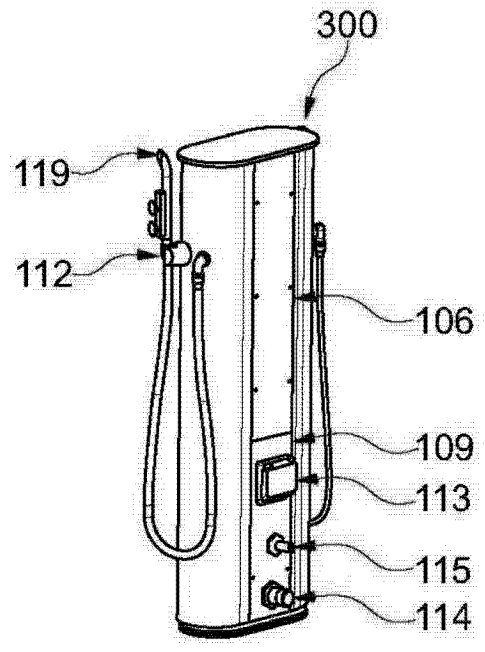


图 4B

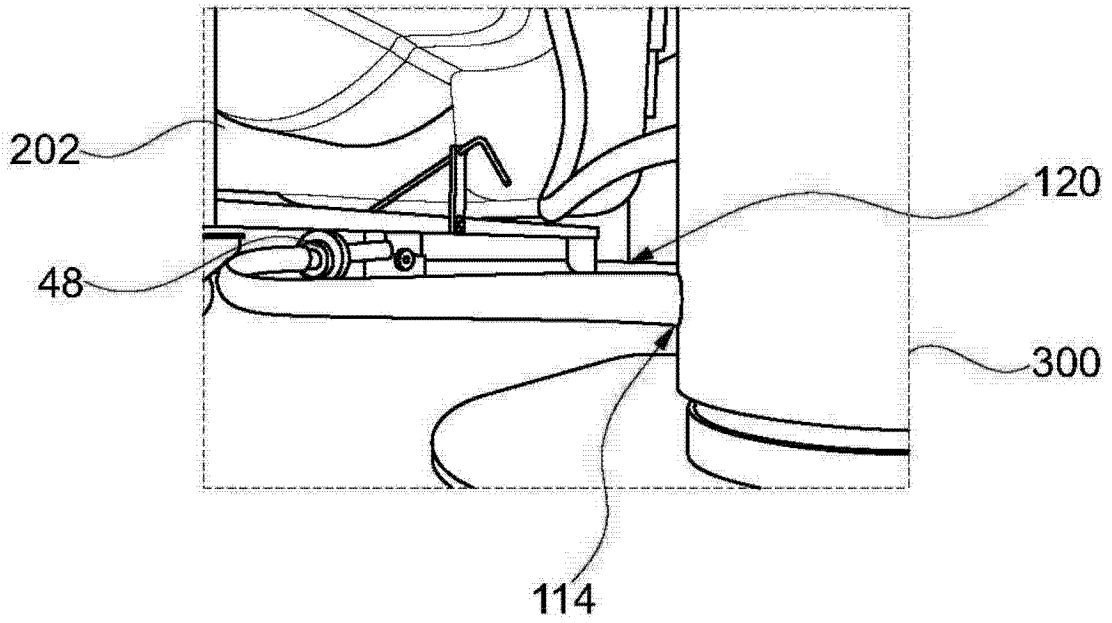


图 5

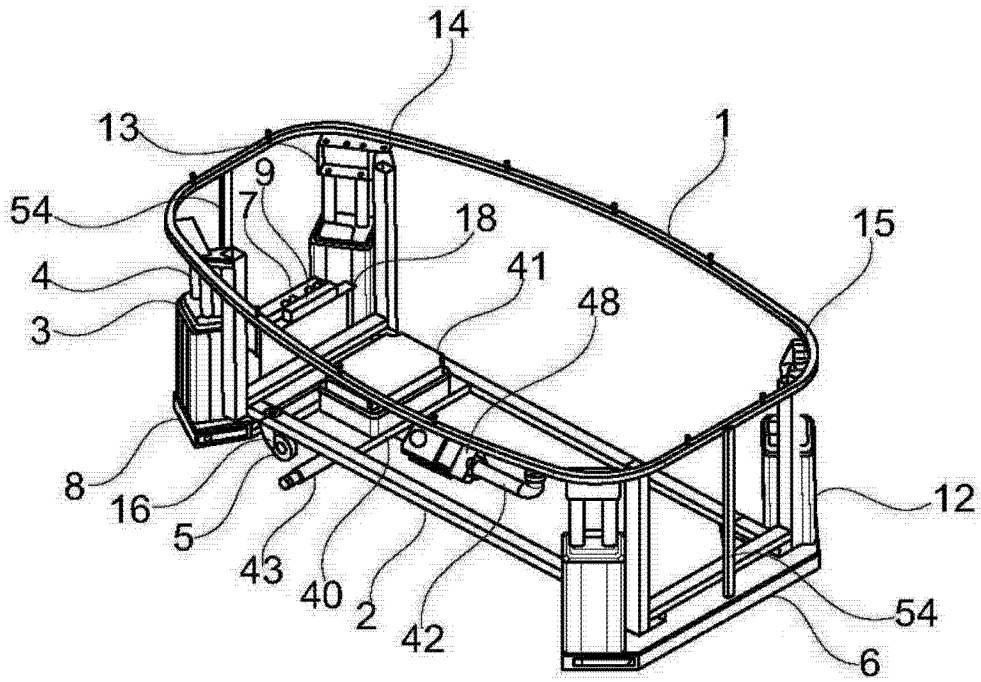


图 6

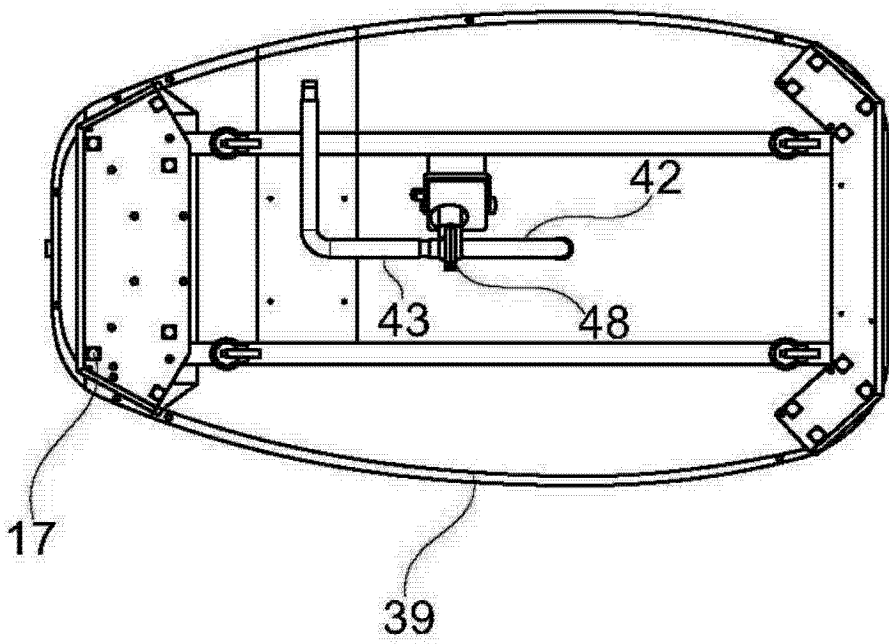


图 7