



República Federativa do Brasil  
Ministério da Economia  
Instituto Nacional da Propriedade Industrial

**(11) BR 112012023562-1 B1**



**(22) Data do Depósito: 18/03/2011**

**(45) Data de Concessão: 06/07/2021**

---

**(54) Título:** SISTEMA COMPÓSITO DE DIAGNÓSTICO DESCARTÁVEL

**(51) Int.Cl.:** A61B 5/151; A61J 1/05.

**(30) Prioridade Unionista:** 19/03/2010 AU 2010901175.

**(73) Titular(es):** ATOMO DIAGNOSTICS PTY LIMITED.

**(72) Inventor(es):** JOHN MICHAEL KELLY; ERIC SIU; ALISON RUTH NORCOTT; CHRISTOPHER DAVID DUNN; IAN FREDERICK JOHNSON; ERNESTO MONIS HUESO; RICHARD SOKOLOV.

**(86) Pedido PCT:** PCT AU2011000315 de 18/03/2011

**(87) Publicação PCT:** WO 2011/113114 de 22/09/2011

**(85) Data do Início da Fase Nacional:** 18/09/2012

**(57) Resumo:** SISTEMA COMPÓSITO DE DIAGNÓSTICO. A presente invenção trata de um sistema composto de diagnóstico que compreende um membro de suporte que tem um elemento de penetração de membrana; um ponto de coleta de fluido corporal posicionado para coleta de um fluido corporal liberado pela aplicação do elemento de penetração de membrana a um corpo de usuário; um material de teste posicionado no membro de suporte de tal forma que, em uso, o fluido corporal é colocado em contato com o material de teste.

Relatório Descritivo da Patente de Invenção para "**SISTEMA  
COMPÓSITO DE DIAGNÓSTICO DESCARTÁVEL**".

CAMPO DA TÉCNICA

[0001] A presente invenção refere-se amplamente a um sistema integrado para diagnósticos em seres humanos e animais.

ANTECEDENTES DA INVENÇÃO

[0002] Sistemas para realizar testes, ensaios ou diagnósticos relativamente imediatos com relativa facilidade são conhecidos. Contudo, a realização pessoal desses testes, ensaios ou diagnósticos relativamente imediatos pode requer instruções complicadas e múltiplos dispositivos.

SUMÁRIO DA INVENÇÃO

[0003] Revela-se um sistema composto de diagnóstico que compreende um membro de suporte, sendo que o membro de suporte tem um elemento de penetração de membrana; um elemento de coleta de fluido corporal posicionado para coleta de um fluido corporal liberado pela aplicação do elemento de penetração de membrana a um corpo de usuário; e um material de teste posicionado no membro de suporte de tal forma que, em uso, o fluido corporal é colocado em contato com o material de teste.

[0004] Em uma forma, o material de teste compreende uma tira de teste posicionada no sistema de diagnóstico de composto. Em uma forma, o material de teste compreende um cassete de teste posicionado no sistema de diagnóstico de composto. Em uma forma, o material de teste compreende um cartucho. Em uma forma, o material de teste compreende um circuito integrado posicionado no interior do sistema de diagnóstico.

[0005] Em uma forma, o material de teste compreende um tubo de reagente. Em uma forma, o material de teste é posicionado de modo removível no interior do sistema de diagnóstico. Em uma forma, o

elemento de penetração de membrana compreende uma lanceta ou sistema de lancetamento que compreende uma ponta de lanceta, a lanceta que é móvel entre uma posição de repouso na qual a ponta de lanceta é situada no interior do membro de suporte e uma posição atuada na qual a ponta de lanceta se estende além do membro de suporte.

[0006] Em uma forma, o sistema compreende adicionalmente um ativador de lanceta, em que a lanceta é móvel entre a posição de repouso e a posição atuada pela atuação do ativador de lanceta.

[0007] Em uma forma, a lanceta é conectada de modo removível com o membro de suporte. Em uma forma, a lanceta é incorporada ao interior do membro de suporte.

[0008] Em uma forma, o ativador de lanceta é conectado com o membro de suporte.

[0009] Em uma forma, o sistema compreende adicionalmente um reservatório adaptado para conter uma solução fisiologicamente aceitável, o reservatório que é adaptado de tal forma que, em uso, a solução fisiologicamente aceitável é colocada em contato com o material de teste juntamente com o fluido corporal.

[00010] Em uma forma, o reservatório é incorporado ao interior do membro de suporte.

[00011] Em uma forma, o membro de suporte compreende adicionalmente um atuador de entrega de solução, sendo que a atuação do atuador de entrega de solução faz com que a solução fisiologicamente aceitável seja entregue para o material de teste.

[00012] Em uma forma, a solução fisiologicamente aceitável é um tampão.

[00013] Em uma forma, o sistema compreende adicionalmente um posicionador de zaragatoa de recurso no membro de suporte adaptado para associar uma zaragatoa de álcool ao sistema. Em uma forma, o

posicionador de zaragatoa compreende área de marcação; em uma forma o posicionador de zaragatoa compreende uma depressão; em uma forma, o posicionador de zaragatoa compreende a recinto rebaixado ou retentor alternativo.

[00014] Em uma forma, o sistema compreende adicionalmente um posicionador de bloco de secagem ou recurso posicionado no membro de suporte para associar um bloco de secagem ao sistema.

[00015] Em uma forma, o sistema compreende adicionalmente um recurso de bandagem adesiva localizado sobre uma superfície ou no interior do membro de suporte, adaptado para associar uma bandagem adesiva ao sistema. Em uma forma, o recurso de bandagem adesiva compreende uma depressão ou recinto rebaixado para alojar e reter a bandagem.

[00016] Em uma forma, o sistema compreende adicionalmente área de marcação que denota um método para uso do sistema.

[00017] Em uma forma, o sistema é dimensionado para ser portátil. Em uma forma, o sistema é adaptado para se segurar com apenas uma mão. Em uma forma, o sistema é adaptado para autoteste.

[00018] Em um segundo aspecto, revela-se um sistema de diagnóstico de compósito adaptado para portátil e que compreende dois ou mais dentre um elemento de penetração de membrana, um ponto de coleta de fluido corporal posicionado para coleta de um fluido corporal liberado pela aplicação do elemento de penetração de membrana a um corpo de usuário e um material de teste posicionado no membro de suporte de tal forma que, em uso, o fluido corporal é colocado em contato com o material de teste.

[00019] Em uma forma, uma porção do corpo que compreende o elemento de penetração de membrana e ponto de coleta de fluido corporal é destacável a partir de uma porção do corpo que compreende o material de teste.

[00020] Em um terceiro aspecto, revela-se um sistema de diagnóstico de compósito, que compreende adicionalmente um elemento de interface adaptado para permitir que o sistema interaja com o equipamento de diagnóstico.

[00021] Em uma forma, o elemento de interface compreende uma porção removível do sistema adaptada para engatar com o equipamento de diagnóstico.

[00022] Em uma forma, a porção removível compreende o material de teste.

[00023] Em uma forma, o elemento de interface compreende uma abertura adaptada para permitir que o equipamento de diagnóstico interaja com o sistema.

[00024] Em uma forma, a abertura é posicionada de tal forma que o material de teste pode interagir com o equipamento de diagnóstico através da abertura.

#### BREVE DESCRIÇÃO DOS DESENHOS

[00025] As modalidades preferenciais serão agora descritas somente a título de exemplo, com referência nos desenhos anexos nos quais:

[00026] A figura 1 mostra uma vista isométrica de uma modalidade do sistema;

[00027] A figura 2 mostra uma vista lateral da modalidade da figura 1;

[00028] A figura 3 mostra uma segunda vista lateral da modalidade da figura 1;

[00029] A figura 4 mostra uma terceira vista lateral da modalidade da figura 1;

[00030] A figura 5 mostra uma quarta vista lateral da modalidade da figura 1;

[00031] A figura 6 mostra uma vista isométrica de uma segunda modalidade do presente sistema;

[00032] A figura 7 mostra uma vista de topo da modalidade da figura 6;

- [00033] A figura 8 mostra uma vista isométrica de uma terceira modalidade do presente sistema;
- [00034] A figura 9 mostra uma vista lateral da modalidade da figura 8;
- [00035] A figura 10 mostra uma segunda vista lateral da modalidade da figura 8;
- [00036] A figura 11 mostra uma terceira vista lateral da modalidade da figura 8;
- [00037] A figura 12 mostra uma quarta vista lateral da modalidade da figura 8;
- [00038] A figura 13 mostra uma vista de topo de uma quarta modalidade do presente sistema;
- [00039] A figura 14 mostra uma vista lateral da modalidade da figura 13;
- [00040] A figura 15 mostra uma vista de fundo da modalidade da figura 13;
- [00041] A figura 16 mostra uma vista de topo de uma quinta modalidade do presente sistema;
- [00042] A figura 17 mostra uma vista isométrica da modalidade da figura 16;
- [00043] A figura 18 mostra uma vista isométrica da modalidade da figura 16 em uma posição fechada;
- [00044] A figura 19 mostra uma vista de topo de uma sexta modalidade do presente sistema;
- [00045] A figura 20 mostra uma vista de perspectiva da modalidade da figura 19;
- [00046] A figura 21 mostra uma vista em corte transversal da modalidade da figura 19;
- [00047] A figura 22 mostra uma vista de perspectiva de uma sétima modalidade do presente sistema em uma primeira posição;
- [00048] A figura 23 mostra uma vista de topo da modalidade da figura 22;

[00049] A figura 24 mostra uma vista em corte transversal da modalidade da figura 22;

[00050] A figura 25 mostra uma vista de perspectiva da modalidade da figura 22 em uma segunda posição;

[00051] A figura 26 mostra uma vista de topo da modalidade da figura 22 em uma segunda posição;

[00052] A figura 27 mostra uma vista de perspectiva de uma oitava modalidade do presente sistema em uma posição fechada;

[00053] A figura 28 mostra uma vista de perspectiva da modalidade da figura 27 em uso;

[00054] A figura 29 mostra uma vista de perspectiva da modalidade da figura 27 em uso.

#### DESCRIÇÃO DETALHADA DAS MODALIDADES PREFERENCIAIS

[00055] Referindo-se às figuras de 1 a 5, revela-se um sistema de diagnóstico de compósito (10). O sistema de diagnóstico (10) compreende um membro de suporte (20) que é constituído por um corpo (21) na forma de um alojamento que tem seis lados. O corpo (21) compreende face de topo (22) face de fundo (23) e laterais (24).

[00056] As modalidades descritas estão em uma forma que é dimensionada para ser portátil a um usuário. Contudo, um indivíduo versado na técnica estará ciente do fato de que o sistema pode ser projetado para uso sobre uma parte superior de mesa ou qualquer posicionamento e orientações alternativas e modalidades posteriores são descritas para uso sobre parte superior de mesa. O sistema de diagnóstico compreende adicionalmente uma lanceta integrada (28). A lanceta integrada é posicionada em uma lateral (24) do corpo (21). A lanceta integrada (28) é posicionada de tal forma que a passagem de bloco de dedo (29) é adjacente à lanceta integrada (28). A lanceta integrada compreende uma ponta de lanceta (não ilustrada) que é móvel entre uma posição de repouso na qual a ponta de lanceta é encerrada

no interior do corpo (21) e uma posição atuada na qual a ponta de lanceta se estende a partir do corpo. Na posição atuada, a ponta de lanceta se estende a partir do corpo de tal forma que um dedo posicionado na passagem de bloco de dedo é perfurado pela lanceta mediante o movimento da lanceta entre a posição de repouso e a posição atuada.

[00057] Em uso, a ativação da lanceta entre a posição de repouso e a posição atuada ocorre através da depressão de um ativador de lanceta (30) que é posicionado sobre o corpo. O contato com o ativador de lanceta (30) move a ponta de lanceta no interior da passagem de bloco de dedo (29) para perfurar um dedo ou parte do corpo alternativa posicionada nessa passagem.

[00058] Mediante a perfuração de um dedo do usuário pela lanceta, o usuário ou médico move o dedo do usuário sobre a janela de coleta de sangue (32) e fluido corporal, nesse caso, sangue, é coletado na janela de coleta de fluido (32). A janela de coleta de fluido (32) é posicionada próximo à passagem (29) para permitir que um usuário mova facilmente o dedo perfurado entre a passagem (29) e a janela de coleta de fluido (32) sem depositar fluido em outro lugar que não seja a janela.

[00059] O sistema de diagnóstico compreende adicionalmente uma solução fisiologicamente aceitável tal como um tampão para sustentar o sangue ou outro fluido corporal. Um atuador de entrega de solução (35) é posicionado sobre o sistema de diagnóstico. O contato com o atuador de entrega de solução libera a solução tampão proveniente de um reservatório interno e entrega a mesma para um material de teste incorporado ao interior do sistema de diagnóstico (10). O material de teste pode compreender uma tira de teste de fluxo lateral, uma tira de teste de fluxo vertical, material de teste de fase sólida, material de teste de aglutinação, um cartucho ou tubo de reagente ou qualquer elemento

que incorpore um reagente adaptado para ser misturado com o fluido corporal, um cartão que incorpora um material de retenção de amostra de fluido, um ensaio, uma tira de teste ou um circuito elétrico integrado ou qualquer matéria adaptado para reter uma amostra e permitir que um teste de diagnóstico seja realizado no mesmo.

[00060] O sistema de diagnóstico adicionalmente inclui uma janela de resultados (41) que é posicionada para fácil visualização dos resultados de qualquer teste de diagnóstico realizado.

[00061] Um posicionador de zaragatoa de álcool (45) na forma de uma depressão, no qual zaragatoas de álcool e panos de limpeza secos podem ser inseridos, é posicionado na lateral (24). A depressão (45) é coberta por uma vedação (46) tal como uma vedação em lâmina ou vedação plástica.

[00062] Um posicionador de bandagem adesiva (48) é posicionado em um lado adicional do sistema de diagnóstico. O posicionador de bandagem adesiva é em uma forma de uma depressão que se ajusta às bandagens adesivas tal como Band-Aids TM.

[00063] As laterais do sistema de diagnóstico (10) são rotuladas com área de marcação (72) que indica a ordem na qual as laterais são para ser usadas. Isso simplifica o processo de utilização do sistema e permite que o usuário em casa dê prosseguimento às etapas necessárias com confiança. O posicionamento da passagem de bloco de dedo (29), da janela de coleta de fluido (32), do atuador de entrega de solução (35), do posicionador de zaragatoa de álcool (45) e do posicionador de bandagem adesiva (48) permite um simples movimento através das etapas do processo. Isso permite um movimento intuitivo em torno das superfícies do sistema (10). Assim, o ativador de lanceta (30) é adjacente à janela de coleta de fluido (32) que é adjacente ao atuador de entrega de solução (35) que é posicionado adjacente ao posicionador de adesivo Band-Aid (48) permitindo uma moção sequencial em torno

do sistema (10) quando seguindo as etapas na ordem indicada pela área de marcação (72).

[00064] Em uma segunda modalidade do presente sistema de diagnóstico mostrada nas figuras 6 a 7, sendo que o sistema de diagnóstico (50) compreende um corpo (51) na forma de um alojamento substancialmente em formato de H.

[00065] Na forma ilustrada, o alojamento inclui uma lanceta integrada (52) que se estende substancialmente através do alojamento (51). A lanceta (52) é móvel entre uma posição de repouso na qual a ponta de lanceta é encerrada no interior do corpo (51) e uma posição atuada na qual a ponta de lanceta se estende a partir do corpo (51). A lanceta (52) é atuada por um ativador de lanceta (53) posicionado em uma extremidade do corpo (51).

[00066] Embora a forma ilustrada inclua um elemento de penetração de membrana na forma de uma lanceta, indivíduos versados na técnica estarão cientes do fato de que o elemento de penetração de membrana poderia ser qualquer elemento que perfure, talhe, corte, fure ou alfinete, o que permite o usuário perfurar uma membrana tal como a pele para permitir que uma amostra de fluido seja liberada.

[00067] O sistema de diagnóstico compreende adicionalmente uma janela de coleta de sangue (54) na qual um usuário coloca o seu dedo picado com o objetivo de coletar o sangue expelido do dedo após a lanceta perfurar o dedo. A janela de coleta de sangue é posicionada alinhada com um material de teste que é incorporado ao interior do sistema de diagnóstico (50). Um recipiente para a solução tampão (55) é posicionado sobre o sistema de diagnóstico (50). O recipiente (55) tem a forma de um sachê de solução tampão que pode ser adicionado manualmente ao sangue na janela de coleta de sangue (54).

[00068] A tira de teste de fluxo lateral (56) estende-se através de uma porção do sistema de diagnóstico de tal forma que a janela de coleta de

sangue (54) e uma janela de resultados (57) são ambas posicionadas acima da tira de teste de fluxo lateral (56). O tampão (55) é adicionado a uma janela de coleta de sangue (54) e os resultados aparecem na janela de resultados (57).

[00069] Em uso, um usuário destacará a lâmina metálica (60) posicionada sobre uma zaragatoa de álcool e pano de limpeza seco (61 e 62). Esses irão limpar, em seguida, os eu dedo com a zaragatoa de álcool (61) e secá-lo com os panos de limpeza secos (62). O usuário, em seguida, colocará o bloco do dedo contra a lanceta integrada (52) no ponto (63).

[00070] A ativação da lanceta é provocada pelo contato com o botão (53). Na forma ilustrada, a ativação da lanceta extensão do elemento penetrante da lanceta e retração do mesmo no interior de um alojamento para fornecer armazenamento e descarte seguros. Na posição estendida, o elemento penetrante é adaptado para lancetar, perfurar, talhar, alfinetar ou de outra maneira penetrar o dedo do usuário posicionado no ponto (63). O sangue é, em seguida, coletado na janela de coleta de sangue (54). O recipiente de solução fisiologicamente aceitável (55) é, em seguida, removido do corpo e a solução é adicionada à janela de coleta de sangue (54). A tira de teste de fluxo lateral se estende através do corpo (51) na tira de teste de fluxo lateral (56) permitindo que os resultados sejam lidos na janela de resultados (57).

[00071] Em uma terceira modalidade, um sistema de diagnóstico (70) compreende um corpo (71) na forma de um alojamento que tem seis laterais. As laterais são rotuladas com área de marcação (72) indicando a ordem de quais laterais são para ser usadas. Um usuário inicialmente destaca a lâmina metálica (73) de cima de uma zaragatoa de álcool e pano de limpeza seco (74 e 75) que são posicionados no interior de um posicionador de zaragatoa de álcool na forma de uma depressão (76) em uma lateral do sistema de diagnóstico (70). O usuário limpará o seu

dedo com a zaragatoa de álcool e, em seguida, irá inserir o seu dedo no interior da depressão do bloco de dedo (78) sobre uma segunda lateral do sistema de diagnóstico (70). Uma lanceta integrada (79) é posicionada no interior dessa lateral e atuada pelo ativador de lanceta (80). Uma vez que o usuário tenha entrado em contato com ativador de lanceta (80), a ponta de lanceta se estende a partir do corpo (71) para perfurar um dedo na passagem (78). A ponta de lanceta, em seguida, se retrai. O usuário, em seguida, permite que seu sangue seja coletado na janela de coleta de sangue (82) sobre uma terceira lateral do sistema de diagnóstico (70).

[00072] Um atuador de entrega de solução (84) é posicionado sobre a mesma lateral do sistema de diagnóstico (70) como a janela de coleta de sangue (82). A depressão do atuador de entrega de solução entrega uma solução fisiologicamente aceitável ou tampão para a tira de teste de fluxo lateral.

[00073] A tira de teste de fluxo lateral é incorporada ao interior do sistema de diagnóstico (70) apesar de não ser visível do lado exterior do sistema. O sangue coletado na janela de coleta de sangue (82) e a solução tampão liberada mediante depressão do atuador de entrega de solução (84) combina-se para permitir que a tira de teste ou outro material de teste forneça resultados na janela de resultados (86). O usuário, em seguida, destaca uma tira adesiva do posicionador de bandagem adesiva (87) localizado na quarta lateral do sistema. A bandagem adesiva pode, em seguida, ser usada para bandar o dedo perfurado.

[00074] Uma quarta modalidade é mostrada nas figuras 13 a 15. Nessa modalidade um sistema de diagnóstico (100) compreende um corpo (101) na forma de um alojamento alongado. O corpo (101) inclui uma passagem de bloco de dedo (102) que é posicionada adjacente a uma lanceta (103). A lanceta (103) é integrada no interior do corpo (101)

e é móvel entre uma posição na qual a ponta de lanceta é encerrada no interior do corpo (101) e a posição na qual a ponta de lanceta se estende a partir do corpo no interior da passagem de bloco de dedo (102).

[00075] O sistema de diagnóstico compreende adicionalmente um ativador de lanceta (104) que é atuado para mover a lanceta entre a posição de repouso na qual a mesma está encerrada no corpo (101) e a posição do atuador na qual o mesmo se estende no interior do ponto de depressão de bloco de dedo (102). A lateral reversa do corpo (101) compreende um atuador de entrega de solução na forma de um botão de pressionar (106), juntamente com uma janela de coleta de sangue (107) e janela de resultados (108). No uso, um usuário insere seu dedo no interior da passagem de bloco de dedo (102) com o bloco de dedo que pressiona contra a lanceta integrada (103). O usuário, em seguida, ativa a lanceta (103) pressionando o atuador de lanceta (104). Isso atua de modo a perfurar no dedo. O usuário, em seguida, coleta o sangue na janela de coleta de sangue (107) e pressiona o atuador de entrega de solução (106) para permitir que a solução tampão ou outra solução fisiologicamente aceitável entre em contato com o sangue na janela de coleta de sangue (107) e a tira de teste de fluxo lateral que é incorporada ao interior do sistema de diagnóstico. A tira de teste de fluxo lateral, em seguida, fornece um resultado na janela de resultados (108).

[00076] Uma quinta modalidade do presente sistema de diagnóstico é mostrada nas figuras 16 a 18. Dessa forma, o sistema está na forma de conjunto e o membro de suporte compreende um invólucro de cobertura rígido (110). O invólucro de cobertura rígido é articulado ao longo de uma dobradiça central (111) e abre-se para revelar um sistema de lancetamento removível (112), uma zaragatoa de álcool e posicionador de pano seco (113) uma janela de coleta de sangue, (114) uma tira de teste de fluxo lateral, (115) uma janela de resultados, (116) um atuador de entrega de solução, (117) e um posicionador de bandagem adesiva (118).

[00077] Em uso, um usuário remove a lâmina da zaragatoa de álcool e posicionador de pano seco (113) para limpar um dedo para uso. O usuário, em seguida, remove a lanceta removível (112) do invólucro de cobertura rígido (110) e posiciona seu dedo na extremidade perfurante (118) da lanceta integrada (112). O usuário, em seguida, pressiona o atuador de lanceta (119) para perfurar no dedo.

[00078] O sangue é coletado na janela de coleta de sangue (114) acima da tira de teste (115). Um reservatório de solução tampão (120) é localizado no corpo e é conectado com a tira de teste (115) por um canal (121). O usuário desliza o atuador de entrega de solução (117) para frente para direcionar o tampão para a tira de teste e os resultados são fornecidos na janela de resultados (116).

[00079] Em uma sexta modalidade, mostrada nas figuras 19 a 21, revela-se um sistema de diagnóstico de compósito (140). O sistema de diagnóstico 140 pode em uma forma ser portátil. Alternativamente, o sistema pode ser dimensionado para ser utilizados em um sistema de parte superior de mesa. O sistema de diagnóstico (140) compreende um membro de suporte (142) que consiste em um corpo (143) na forma de um alojamento que tem um formato oval alongado. O corpo (143) compreende a face de topo (144), a face de fundo (145) e laterais (146) e se estende a partir de uma extremidade distal (147) na qual a lanceta é posicionada a uma extremidade proximal (148).

[00080] O sistema de diagnóstico compreende adicionalmente uma lanceta integrada (149). A lanceta integrada é posicionada na extremidade distal (147) do corpo (143) e é circundada pelas paredes externas do corpo. Uma ponta de lanceta (151) é posicionada em uma posição de repouso internamente ao corpo (142). A ponta de lanceta (151) é posicionada para se estender a partir do corpo (142) quando a lanceta é atuada. Na posição atuada, a ponta de lanceta (151) se estende a partir do corpo de tal forma que um dedo posicionado na

extremidade distal é perfurado pela lanceta mediante movimento da lanceta entre a posição de repouso e a posição atuada. A ponta de lanceta (151), em seguida, se retrai no interior do corpo (143).

[00081] Em uso, a ativação da lanceta entre a posição de repouso e a posição atuada ocorre através da depressão de um ativador de lanceta (153) que se estende a partir da extremidade distal (147). Um usuário coloca o seu dedo contra uma extremidade projetada (155) da lanceta (149) e esse contato resulta na depressão do ativador de lanceta (153) que move a ponta de lanceta (151) para perfurar um dedo ou parte alternativa do corpo posicionada na extremidade distal (147).

[00082] Mediante a perfuração de um dedo do usuário pela lanceta, o usuário ou médico move o dedo do usuário sobre o elemento de coleta de fluido (156) que, na forma ilustrada, está na forma de uma janela. O fluido corporal, nesse caso, sangue, é coletado no elemento de coleta de fluido (156). O elemento de coleta de fluido (156) é posicionado proximal à extremidade distal (147) para permitir que um usuário mova facilmente o dedo perfurado para o elemento de coleta de fluido (156) sem depositar fluido em outro local que não o elemento.

[00083] Embora o elemento de coleta de fluido (156) tenha sido descrito na forma de uma janela no interior da qual o fluido é depositado, o elemento de coleta (156) poderia alternativamente estar na forma de um tubo capilar que pode ser adaptado para reter e depositar quantidades quantificáveis de fluido, uma abertura ou depressão alternada, um laço adaptado para reter e deposita pequenas quantidades de fluido, um poço ou qualquer modalidade alternativa que permita depósito de fluido e transferência ou movimento ou posicionamento sobre o material de teste no interior do sistema.

[00084] O sistema de diagnóstico compreende adicionalmente uma solução fisiologicamente aceitável tal como um tampão armazenado em um sachê de tampão (159) para sustentar o sangue ou outro fluido

corporal. Um atuador de entrega de solução (160) é posicionado sobre o sistema de diagnóstico. O contato com o atuador de entrega de solução (160) libera a solução tampão do sachê (159).

[00085] Um material de teste na forma de uma tira de teste (162) é posicionado abaixo do sachê de tampão (159) e da janela de coleta de fluido (156). O material de teste na forma ilustrada compreende uma tira de teste de fluxo lateral, contudo o mesmo pode compreender uma tira de teste de fluxo vertical, material de teste de fase sólida, material de teste de aglutinação, um cartucho ou tubo de reagente ou qualquer elemento que incorpore um reagente adaptado para ser misturado com o fluido corporal, um cartão que incorpora um material de retenção de amostra de fluido, um ensaio, uma tira de teste ou um circuito elétrico integrado.

[00086] O sistema de diagnóstico adicionalmente inclui uma janela de resultados (164) que é posicionada sobre a mesma lateral como a janela de coleta de fluido (156) para fácil visualização dos resultados de qualquer teste de diagnóstico realizado.

[00087] Um posicionador de zaragatoa de álcool (165) na forma de área de marcação ou a depressão ou outro recurso de localização nos quais, zaragatoas de álcool e panos de limpeza secos podem ser inseridos ou presos, é posicionado em uma superfície do membro de suporte tal como forma ilustrada na lateral (146).

[00088] Um posicionador de bandagem adesiva (167) é posicionado na extremidade proximal (148) do sistema de diagnóstico (140). O posicionador de bandagem adesiva está em uma forma de uma fenda que se estende para o interior do corpo (142) do sistema (140) que se adequa às bandagens adesivas tais como Band-Aids TM.

[00089] Em uma sétima modalidade mostrada nas figuras 22 até 26, revela-se um sistema de diagnóstico de compósito (140). O sistema de diagnóstico (140) compreende um membro de suporte (142) que

consiste em um corpo (143) na forma de um alojamento que tem um formato oval alongado. O corpo (143) compreende face de topo (144), face de fundo (145) e laterais (146) e se estende a partir de uma extremidade distal (147) na qual uma lanceta é localizada para uma extremidade proximal (148).

[00090] O sistema de diagnóstico compreende adicionalmente uma lanceta integrada (149). A lanceta integrada é posicionada na extremidade distal (147) do corpo (143) e é circundada pelas paredes externas do corpo. A ponta de lanceta (não ilustrada nessa forma) é posicionada em uma posição de repouso internamente ao corpo (142). A ponta de lanceta é posicionada para se estender a partir do corpo (142) quando a lanceta é atuada. Na posição atuada, a ponta de lanceta se estende a partir do corpo de tal forma que um dedo posicionado na extremidade distal é perfurado pela lanceta mediante movimento da lanceta entre a posição de repouso e a posição atuada. A ponta de lanceta posteriormente retrai-se no interior do corpo (143) para permitir armazenamento e descarte seguros do sistema.

[00091] Em uso, a ativação da lanceta entre a posição de repouso e a posição atuada ocorre através da depressão de um ativador de lanceta (153) que se estende a partir da extremidade distal (147). Um usuário coloca seu dedo contra uma extremidade projetada (155) da lanceta (149) e isso resulta na depressão do ativador de lanceta (153) que move a ponta de lanceta para perfurar um dedo ou parte do corpo alternativa posicionada na extremidade distal (147).

[00092] Mediante a perfuração de um dedo do usuário pela lanceta, o usuário ou médico move o dedo do usuário sobre o elemento de coleta de fluido (156) que, na forma ilustrada, está na forma de uma janela. O fluido corporal, nesse caso sangue, é coletado no elemento de coleta de fluido. (156) O elemento de coleta de fluido (156) é posicionado proximal à extremidade distal (147) para permitir que um usuário mova

facilmente o dedo perfurado para o elemento de coleta de fluido (156) sem depositar fluido em outro lugar que não o elemento.

[00093] Embora o elemento de coleta de fluido (156) tenha sido descrito na forma de uma janela no interior da qual o fluido é depositado, o elemento de coleta (156) poderia alternativamente estar na forma de um tubo capilar que poderia ser adaptado para reter e depositar quantidades quantificáveis de fluido, uma abertura ou depressão alternada, um laço adaptado para reter e depositar pequenas quantidades de fluido, um poço ou qualquer modalidade alternativa que permita o depósito de fluido e transferência ou movimento ou posicionamento sobre um material de teste.

[00094] O sistema de diagnóstico compreende adicionalmente uma solução fisiologicamente aceitável tal como um tampão armazenado em um sachê de tampão (159) para sustentar o sangue ou outro fluido corporal. Um atuador de entrega de solução (160) na forma de um deslizamento é posicionado sobre o sistema de diagnóstico. Deslizar o atuador de entrega de solução (160) no interior de uma posição atuada (mostrada nas figuras 25 e 26) libera a solução tampão do sachê (159).

[00095] Um material de teste na forma de uma tira de teste (162) é posicionado abaixo do sachê de tampão (159) e a janela de coleta de fluido (156). O material de teste na forma ilustrada compreende uma tira de teste de fluxo lateral, contudo o mesmo pode alternativamente compreender uma tira de teste de fluxo vertical, material de teste de fase sólida, material de teste de aglutinação, um cartucho ou tubo de reagente ou qualquer elemento que incorpore um reagente adaptado para ser misturado com o fluido corporal, um cartão que incorpora um material de retenção de amostra de fluido, um ensaio, uma tira de teste ou um circuito elétrico integrado.

[00096] Em uma forma, o material de teste é adaptado para interagir com o equipamento de diagnóstico para fornecer a diagnose. Em uma

forma, o material de teste é engatado de modo removível com o sistema de diagnóstico e é adaptado mediante remoção para interagir com o equipamento de diagnóstico para diagnose. Por exemplo, uma tira de teste pode ser removível e ter a capacidade de ser inserida no interior do equipamento de diagnóstico para análise. Em outra forma, uma porção do sistema tal como um cartucho que contém o material de teste ou um retentor de fluido é removível do o sistema para interagir com o equipamento de diagnóstico.

[00097] Alternativamente, o sistema pode incluir uma porta ou plataforma para engate com equipamento de diagnóstico. A porta pode ser na forma de uma janela ou abertura em contato com o material de teste. O sistema de diagnóstico pode, em seguida, interagir com o equipamento de diagnóstico para ser analisado e fornecer uma diagnose.

[00098] O sistema de diagnóstico adicionalmente inclui uma janela de resultados (164) que é posicionada sobre a mesma lateral como a janela de coleta de fluido (156) para fácil visualização dos resultados de qualquer teste diagnóstico realizado. A janela de resultados (164) nessa modalidade é posicionada sob o atuador de entrega de solução (160) quando o mesmo está em uma posição de repouso (mostrada nas figuras 22 e 23) e é revelado quando o atuador de entrega de solução (160) está em uma posição atuada (mostrada nas figuras 25 e 26). Na posição atuada, a janela de coleta de fluido (156) é coberta pelo atuador de entrega de solução (160).

[00099] Um posicionador de zaragatoa de álcool (165) na forma de uma depressão, na qual as zaragatoas de álcool e panos de limpeza secos podem ser inseridas, é posicionado sobre a face de topo (144).

[000100] Um posicionador de bandagem adesiva (167) é posicionado na extremidade distal (148) do sistema de diagnóstico (140). O posicionador de bandagem adesiva está em uma forma de uma fenda

que se estende para o interior do corpo (142) do sistema (140) o qual se adequa às bandagens adesivas tais como Band-Aids TM.

[000101] As figuras 27 a 29 mostram uma oitava modalidade de um sistema de diagnóstico. O sistema de diagnóstico (180) compreende um corpo (181) composto por uma seção de amostragem (183) e uma seção de diagnóstico (184). A seção de amostragem (183) e a seção de diagnóstico (184) são engatadas de modo removível uma à outra. Na forma ilustrada, a seção de diagnóstico (184) cobre a seção de amostragem (183) e é engatada por meio de um conector, clipe, encaixe de interferência, encaixe por pressão ou outro método de engate.

[000102] A seção de amostragem (183) compreende um corpo de amostragem (186). O corpo de amostragem (186) é adaptado para ser portátil em uma mão, apesar de que o corpo (186) poderia ser alternativamente apoiado sobre uma superfície. O elemento de penetração de membrana (não ilustrada nessa forma) na forma de uma lanceta é amplamente encerrado no corpo (186). Uma ponta de lanceta (não ilustrada) é posicionada para se estender a partir do corpo através de uma abertura de lanceta (187) em uma posição atuada e retrai-se de volta para o interior do corpo sem seguida. A atuação da lanceta ocorre através de pressão sobre um elemento de atuação de (188).

[000103] Na forma ilustrada, o elemento de penetração de membrana foi descrito em termos de uma lanceta, contudo qualquer outro elemento que perfure, alfinete, talhe ou que de outra maneira penetre, pode ser utilizado.

[000104] A seção de amostragem (183) adicionalmente inclui um elemento de coleta de fluido (190). Na forma ilustrada, o elemento de coleta de fluido (190) está na forma de um laço (191), apesar de que o elemento de coleta de fluido pode compreender um poço, janela, tubo capilar ou qualquer outro elemento alternativo para coleta de fluido.

[000105] Um usuário posiciona uma parte do corpo como um dedo

adjacente à abertura de lanceta (187) e ativa a lanceta através de pressão sobre o elemento de atuação de lanceta (188). A lanceta penetra uma membrana sobre a parte do corpo liberando um fluido, nesse caso sangue. O usuário posiciona a parte do corpo em contato com o laço (191) e deposita uma amostra de sangue no mesmo.

[000106] A seção de diagnóstico (184) compreende um corpo (193) no qual essa forma é colocada sobre uma superfície. O corpo inclui uma abertura de depósito de fluido (194) no interior da qual, o elemento de coleta de fluido (190) sobre a seção de amostragem (183) pode ser inserido para depositar fluido proveniente do laço (191).

[000107] Um material de teste (não ilustrado) é posicionado no interior do corpo (193) de tal forma que fluido proveniente da seção de amostragem (183) interage com o material de teste.

[000108] Na forma ilustrada, o material de teste está na forma de uma tira de teste de fluxo lateral integrada, tira de teste, cassete, cartucho, circuito integrado ou outro elemento diagnóstico ou pré-diagnóstico.

[000109] A seção de diagnóstico (184) adicionalmente inclui uma janela de resultado de teste (196) através da qual, os resultados de um teste de diagnóstico podem ser exibidos.

[000110] A forma ilustrada mostra um material de teste integrado que resulta em uma diagnose no local, contudo um indivíduo versado na técnica estará ciente do fato de que o material de teste poderia ser adaptado para ser analisado em qualquer local e uma diagnose fornecida por equipamento de diagnóstico separado.

[000111] Conforme mostrado de melhor forma na primeira e terceira modalidades, as áreas de marcação (72) são incorporadas sobre o sistema para indicar visivelmente a um usuário como realizar a sequência das etapas em ordem. Na modalidade ilustrada, as marcações de área estão na forma de números, contudo, ficará claro que gráfico, ilustração, texto ou área de marcação alternativa poderia

efetivamente apresentar a sequência das etapas para indicar para um usuário. Na primeira modalidade, a área de marcação (72) instrui o usuário para primeiramente realizar a etapa sobre a lateral rotulada "1", ou seja, limpar e secar a área da pele na preparação para o lancetamento. O usuário, em seguida, gira o sistema para encontra a etapa "2", na qual, o usuário insere um dedo no interior da passagem de bloco de dedo (29) para lancetar. O usuário, em seguida, ativa a lanceta (28). O usuário gira o sistema para encontrar a etapa "3" na qual, o usuário deposita sangue na janela de coleta de sangue (32). A solução fisiologicamente aceitável e o sangue entram em contato com o material de teste e os resultados mostrados na janela de resultados sobre a face frontal. O usuário, em seguida, gira o sistema para realizar a etapa 4, colocar uma bandagem adesiva sobre o dedo.

[000112] Na terceira modalidade, as etapas são muito similares, contudo, a etapa de entrega de solução fisiologicamente aceitável para o material de teste é realizada pela atuação de um atuador (84) posicionado adjacente à janela de coleta de sangue (82).

[000113] Em uma forma não ilustrada, um cartão de informação do paciente destacável ou rótulo é fixado ao membro de suporte.

[000114] Em uma forma não ilustrada, o sistema de diagnóstico é modular, sendo que compreende um corpo que incorpora o elemento de penetração de membrana e um cartucho, sendo que o cartucho incorpora o elemento de coleta de fluido e material de teste e, em algumas formas, uma solução fisiologicamente aceitável tal como um tampão uma janela de resultados de teste. Dessa forma, fabricar compreende separadamente fabricar o corpo que incorpora, por exemplo, uma lanceta e o cartucho. Fabricar separadamente permite seleção de cartuchos específicos para uso em uma dada ordem. Nas reivindicações que seguem e na descrição precedente do dispositivo, exceto quando o contexto indicar o contrário devido à linguagem

expressa ou implicação necessária, a palavra "compreender" ou variações tais como "compreende" ou "que compreende" é usada em um senso inclusivo, isto é para especificar a presença dos recursos estabelecidos, embora não impeçam a presença ou adição de recursos adicionais em diversas modalidades da invenção.

## REIVINDICAÇÕES

1. Sistema compósito de diagnóstico descartável adaptado para ser manipulado pela mão e compreendendo um membro de suporte (142) que inclui:

um elemento de penetração de membrana (149);

um ponto de coleta de fluido corporal (156) posicionado no exterior do membro de suporte (142) para coleta de um fluido corporal liberado pela aplicação de um elemento de penetração de membrana (149) no corpo de um ser humano;

o dito ponto de coleta de fluido corporal (156) sendo na forma de um tubo capilar adaptado para reter e depositar quantidades quantificáveis de fluido ou um laço (191) adaptado para reter e depositar pequenas quantidades de fluido;

um material de teste (162) posicionado em uma abertura dentro do membro de suporte (142), de modo que, em uso, o fluido corporal seja colocado operativamente em contato com o material de teste (162) através do ponto de coleta de fluido corporal (156);

**caracterizado pelo fato de que** ainda inclui

um reservatório interno (159) localizado dentro do membro de suporte (142) e adaptado para conter uma solução fisiologicamente aceitável para uso com o material de teste (162); e

um atuador de entrega de solução (160), em que, em uso, a atuação do atuador de entrega de solução (160) faz com que a solução fisiologicamente aceitável seja liberada a partir do reservatório (159) e colocada em contato com o material de teste (162) após o fluido corporal ter sido colocado em contato com o material de teste (162).

2. Sistema compósito de diagnóstico descartável adaptado para ser manipulado pela mão e compreendendo um membro de suporte (142), que possui:

um elemento de penetração de membrana (149);

um ponto de coleta de fluido corporal (156) posicionado no exterior do membro de suporte (142) para coleta de um fluido corporal liberado pela aplicação de um elemento de penetração de membrana (149) no corpo de um ser humano;

um material de teste (162) posicionado em uma abertura dentro do membro de suporte (142), de modo que, em uso, o fluido corporal seja colocado operativamente em contato com o material de teste (162) através do ponto de coleta de fluido corporal (156);

**caracterizado pelo fato de que** ainda inclui

um reservatório interno (159) localizado dentro do membro de suporte (142) e adaptado para conter uma solução fisiologicamente aceitável para uso com o material de teste (162); e

um atuador de entrega de solução (160), em que, em uso, a atuação do atuador de entrega de solução (160) faz com que a solução fisiologicamente aceitável seja liberada a partir do reservatório (159) e colocada em contato com o material de teste (162) após o fluido corporal ter sido colocado em contato com o material de teste (162); e

um elemento de interface adaptado para permitir que o sistema faça interface com um equipamento de diagnóstico.

3. Sistema compósito de diagnóstico, de acordo com a reivindicação 2, **caracterizado pelo fato de que** o elemento de interface compreende uma porção removível do sistema adaptado para engatar com o equipamento de diagnóstico.

4. Sistema compósito de diagnóstico, de acordo com a reivindicação 3, **caracterizado pelo fato de que** a porção removível compreende o material de teste.

5. Sistema compósito de diagnóstico, de acordo com a reivindicação 2, **caracterizado pelo fato de que** o elemento de interface compreende uma abertura adaptada para permitir que o equipamento de diagnóstico faça interface com o sistema.

6. Sistema compósito de diagnóstico, de acordo com a reivindicação 5, **caracterizado pelo fato de que** a abertura é posicionada de modo que o material de teste possa fazer interface com o equipamento de diagnóstico através da janela de abertura no membro de suporte.

7. Sistema compósito de diagnóstico, de acordo com qualquer uma das reivindicações 1 a 6, **caracterizado pelo fato de que** o atuador de entrega de solução (160) é adaptado para ser deprimido, de modo a liberar a solução fisiologicamente aceitável.

8. Sistema compósito de diagnóstico, de acordo com qualquer uma das reivindicações 1 a 7, **caracterizado pelo fato de que** a solução fisiologicamente aceitável é um tampão.

9. Sistema compósito de diagnóstico, de acordo com qualquer uma das reivindicações 1 a 8, **caracterizado pelo fato de que** o material de teste (162) é removível do dispositivo.

10. Sistema compósito de diagnóstico, de acordo com qualquer uma das reivindicações 1 a 6, **caracterizado pelo fato de que** o elemento de penetração de membrana (149) compreende uma lanceta ou sistema de lancetamento compreendendo uma ponta de lanceta (151), a lanceta sendo móvel entre uma posição de repouso, na qual a ponta de lanceta (151) está situada dentro do dispositivo e uma posição atuada, na qual a ponta de lanceta (151) se estende além do exterior do dispositivo.

11. Sistema compósito de diagnóstico, de acordo com qualquer uma das reivindicações 1 a 10, **caracterizado pelo fato de que** o reservatório (159) compreende um sachê contendo a solução fisiologicamente aceitável.



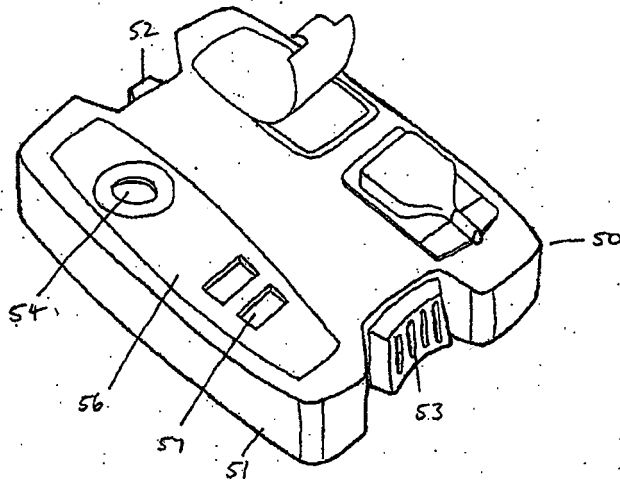


FIG. 6

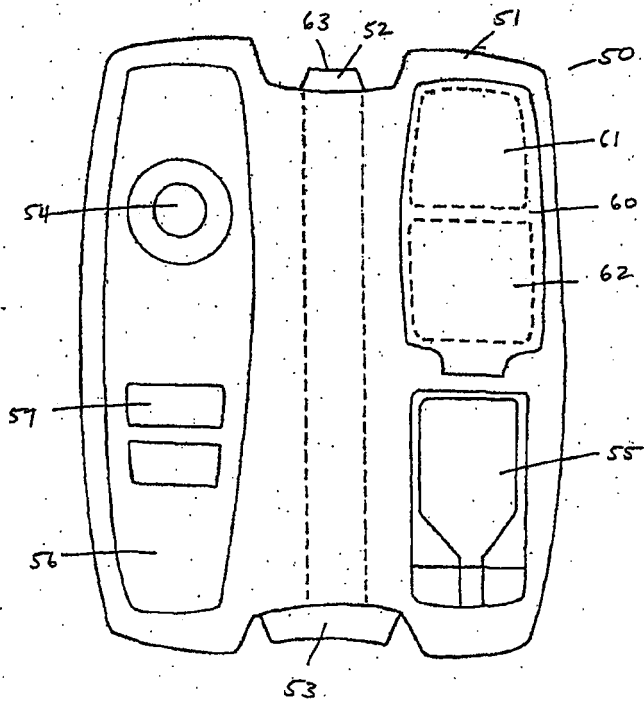


FIG. 7

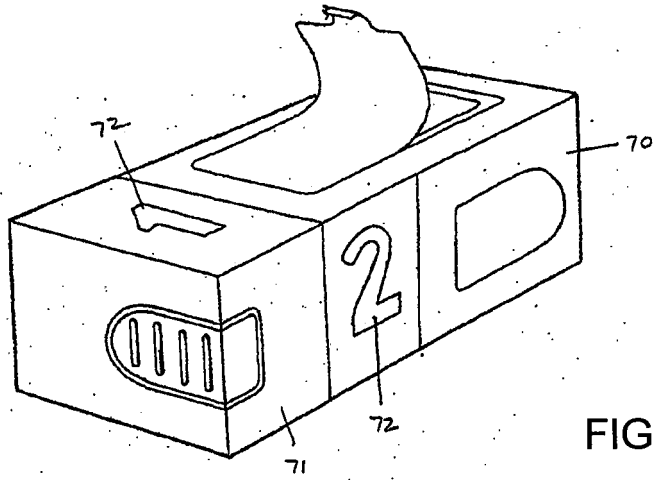


FIG. 8

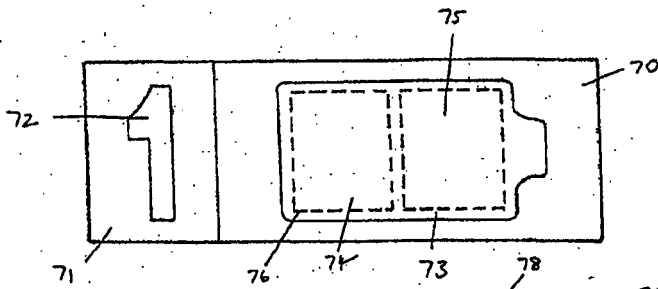


FIG. 9

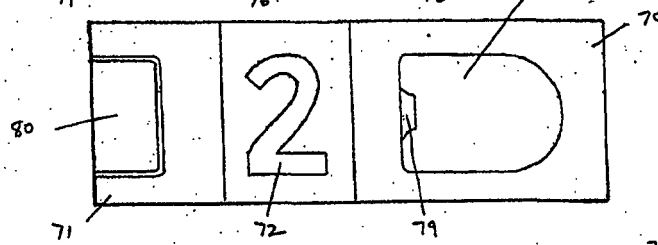


FIG. 10

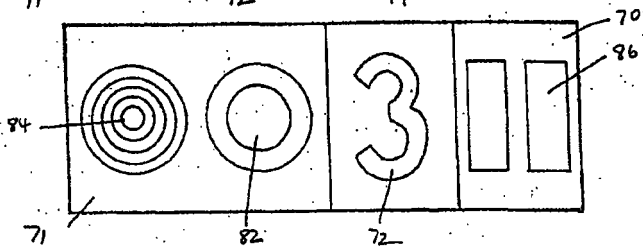


FIG. 11

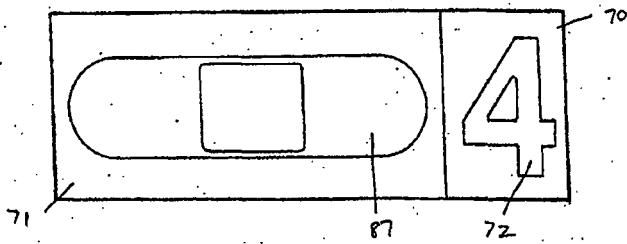


FIG. 12

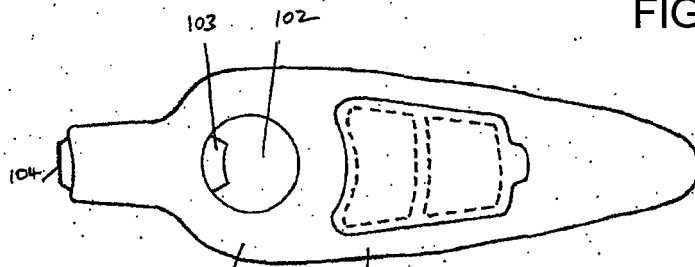


FIG. 13

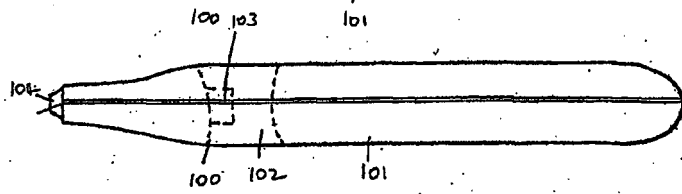


FIG. 14

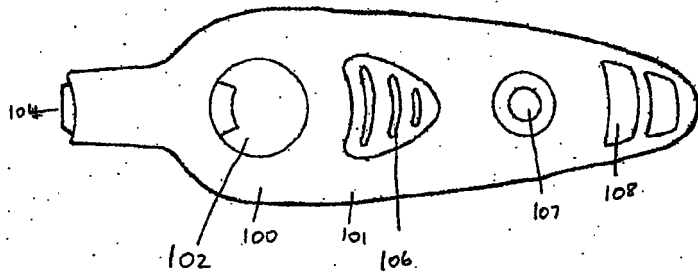


FIG. 15

FIG. 17

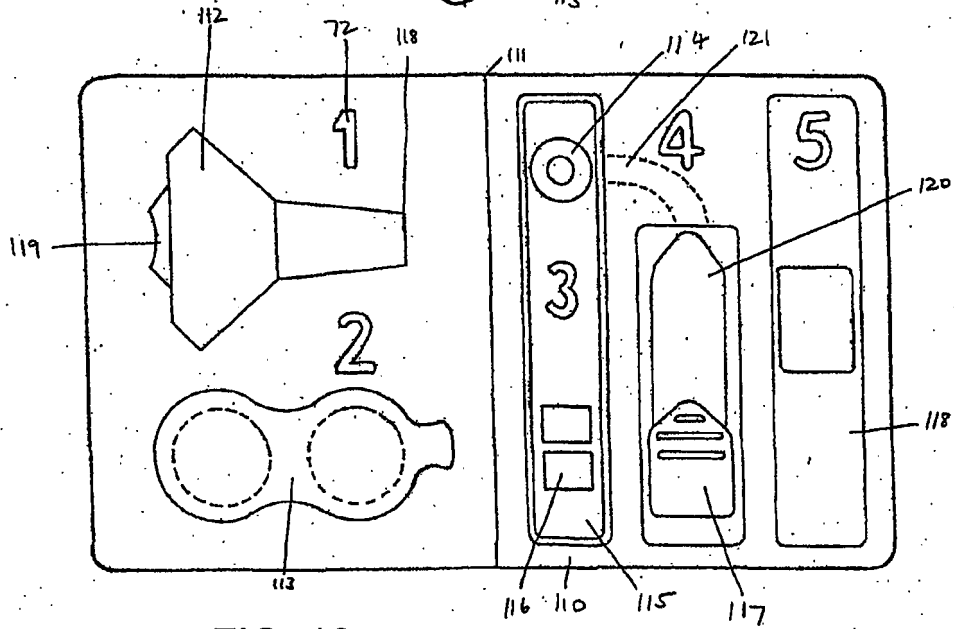
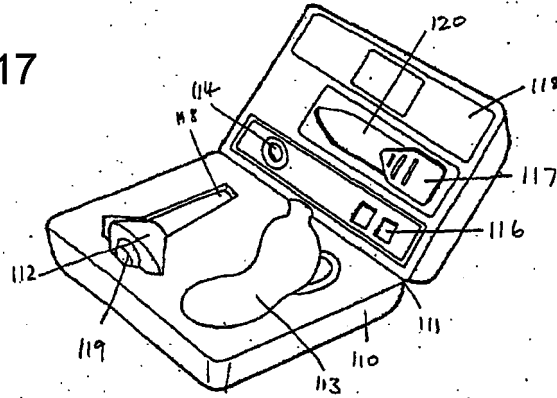


FIG. 16

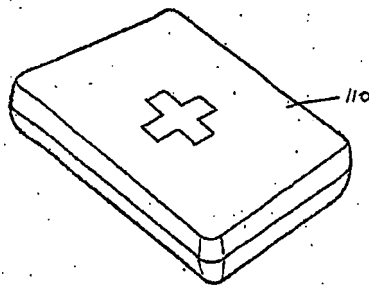


FIG. 18

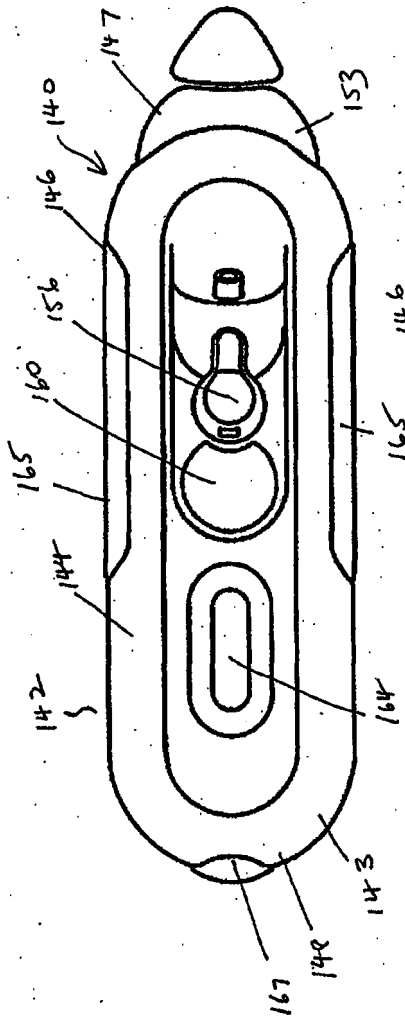


FIG. 19

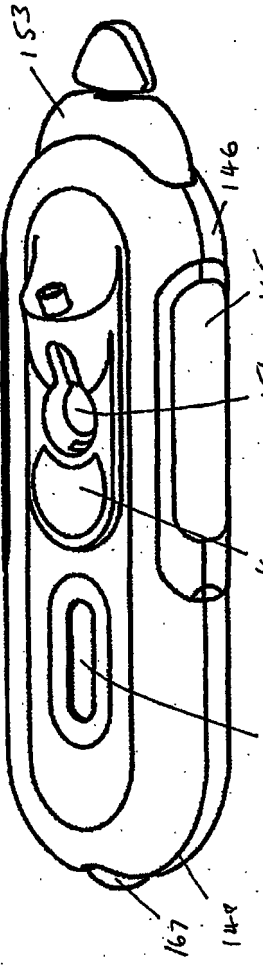


FIG. 20

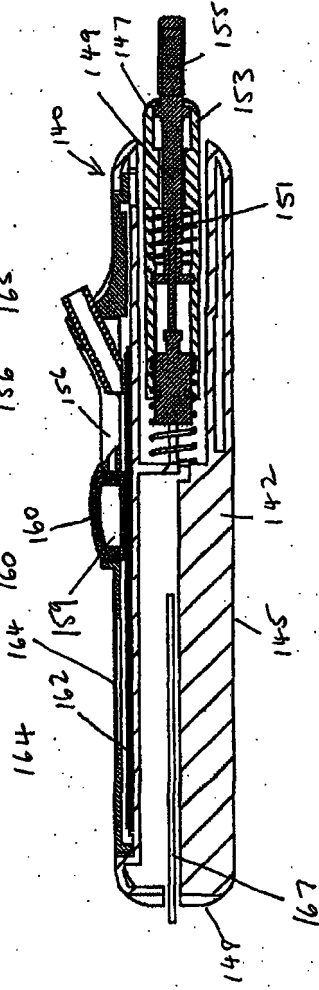


FIG. 21

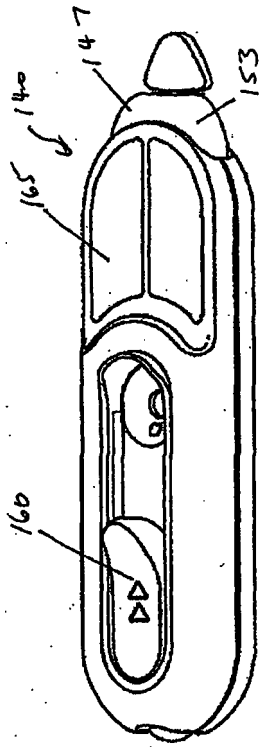


FIG. 22

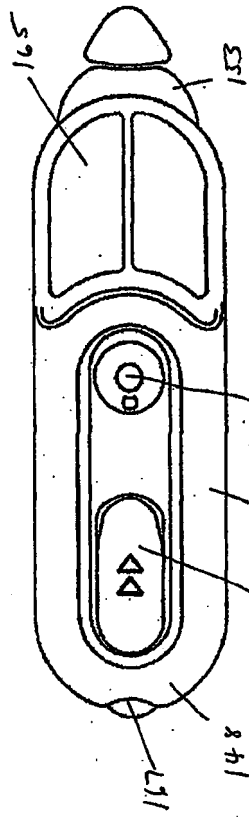


FIG. 23

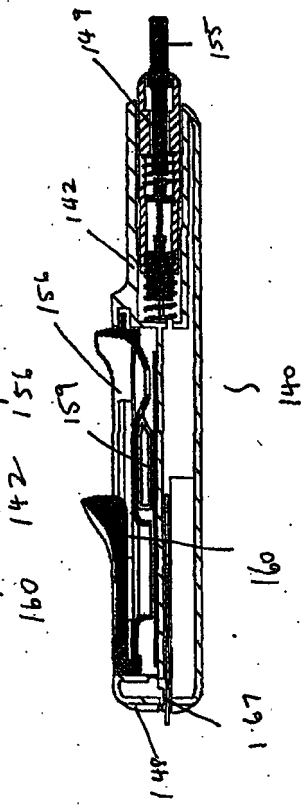


FIG. 24

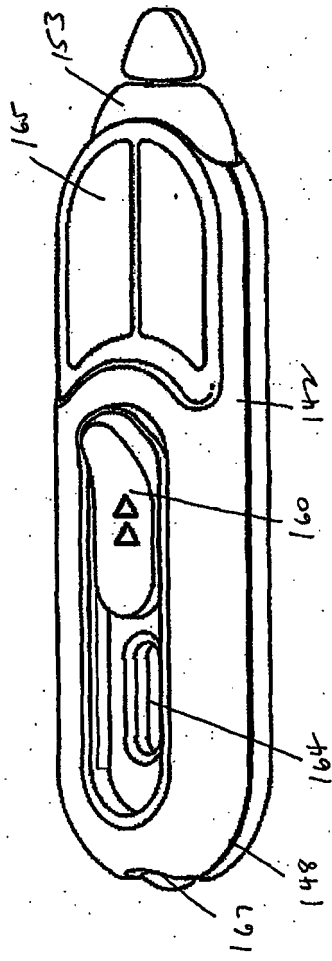


FIG. 25

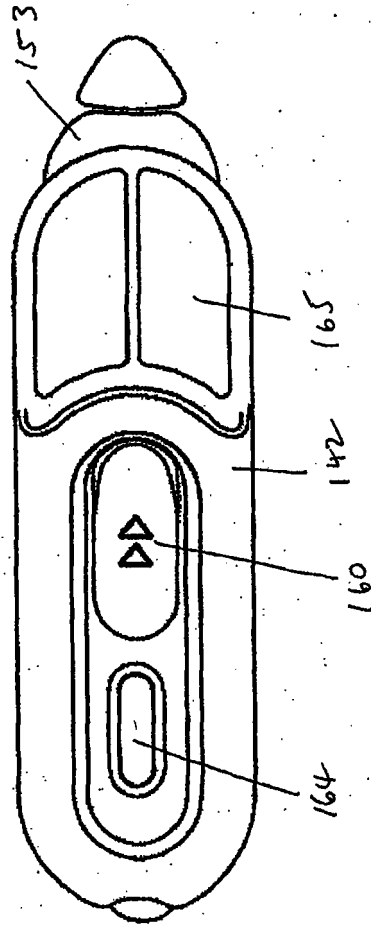


FIG. 26

