

①9 RÉPUBLIQUE FRANÇAISE  
INSTITUT NATIONAL  
DE LA PROPRIÉTÉ INDUSTRIELLE  
PARIS

①1 N° de publication :  
(à n'utiliser que pour les  
commandes de reproduction)

**2 555 393**

②1 N° d'enregistrement national :

**83 18274**

⑤1 Int Cl<sup>4</sup> : H 05 K 5/02.

①2

## DEMANDE DE BREVET D'INVENTION

A1

②2 Date de dépôt : 17 novembre 1983.

③0 Priorité :

④3 Date de la mise à disposition du public de la  
demande : BOPI « Brevets » n° 21 du 24 mai 1985.

⑥0 Références à d'autres documents nationaux appa-  
rentés :

⑦1 Demandeur(s) : Société anonyme dite : ATELIERS DE  
GLOS. — FR.

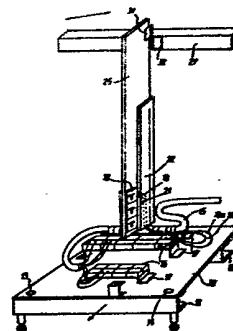
⑦2 Inventeur(s) : Raymond Bernard et Jean Lesouquet.

⑦3 Titulaire(s) :

⑦4 Mandataire(s) : Capri.

⑤4 Armoire pour câblage électrique, notamment électronique.

⑤7 Une armoire pour central téléphonique, par exemple, peut comporter sur sa face arrière un volet 25 pouvant osciller vers l'un ou l'autre des côtés, pour dégager un des côtés et y travailler de façon plus commode. Le volet peut aussi être amovible. On peut également enlever la plaque de fond 10, en même temps que le volet, sans déconnecter les composants fixés sur le volet et la plaque, par exemple des joncteurs et des barrettes de raccordement.



FR 2 555 393 - A1

D

Armoire pour câblage électrique, notamment électronique.

La présente invention a pour objet une armoire pour câblage électrique, et plus particulièrement électronique, telle qu'une baie pour modems de centraux téléphoniques électroniques.

5

La face avant des armoires de ce type est organisée pour recevoir des composants, tels que tiroirs, racks, ou des modems en forme de cartes coulissant dans des glissières, et la face arrière reçoit les câblages et éventuellement des accessoires tels que des contacts, des joncteurs, etc. L'accès de la partie arrière est rendu malcommode par les présences du câblage et des accessoires, et cependant il est souvent nécessaire d'y avoir accès. La présente invention a en particulier pour objet une armoire, ou baie, dans laquelle l'accès à la partie arrière des éléments qu'elle contient est grandement facilité.

10

Ce résultat est obtenu conformément à la présente invention qui propose une armoire ou baie remarquable notamment en ce que la face arrière comporte un élément médian vertical articulé de façon à pouvoir se rabattre vers l'un ou l'autre côté de l'armoire, permettant ainsi de dégager à volonté l'un ou l'autre côté de la face arrière. Dans une forme de réalisation avantageuse, l'élément est amovible. Pour l'enlever, on peut débrancher les modems ou prévoir des fils de câblage assez longs.

25

Selon une autre caractéristique de l'invention, le fond de l'armoire, constitué par une plaque, est amovible. Il est ainsi possible d'enlever à la fois le volet et la plaque de fond, sans avoir à déconnecter les branchements entre les appareils électriques fixés respectivement sur ces deux éléments.

30

D'autres caractéristiques de l'invention apparaîtront au cours de la description qui va suivre, donnée à titre d'exemple non limitatif en regard des dessins ci-joints et qui fera bien comprendre comment l'invention peut être réalisée.

5

Sur les dessins,

- la figure 1 est une vue schématique partielle en perspective de la partie arrière et inférieure d'une armoire selon l'invention ; et,
- 10 - les figures 2, 3 et 4 sont des vues d'exécution de plusieurs détails d'une armoire du type de celle représentée sur la figure 1.

L'armoire représentée partiellement sur la figure 1 comprend  
15 une plaque de fond 10 placée sur des entretoises 11 et 12. L'architecture comporte d'autres éléments non représentés tous, tels que des montants verticaux et diverses entretoises et traverses en haut et en bas. L'intérieur peut également  
20 pour renforcer la structure ou pour recevoir tous composants désirés.

Conformément à l'invention, l'armoire comporte, dans la partie arrière, qui est représentée au premier plan sur  
25 la figure 1, un panneau intermédiaire 25 formant un volet articulé de façon à pouvoir pivoter autour d'un axe vertical vers l'un ou l'autre des côtés. Dans l'exemple représenté, le volet 25 est articulé sur deux traverses 26, 27. Les articulations du volet sont choisies de façon à pouvoir  
30 enlever le volet.

Selon une autre caractéristique de l'invention, le fond 10 est amovible. Il peut être fixé à l'entretoise 11 au moyen de deux vis ou boulons passant par des trous 13 et 14. Les trous  
35 13 et 14 sont disposés sur le bord arrière de la plaque de fond 10, ce qui facilite l'accès pour la mise en place et

l'enlèvement des vis de fixation.

A titre d'exemple, on a représenté un câble PTT 15 dont les conducteurs sont connectés à des barrettes 16, montées sur des supports 17 fixés au fond 10. Le câble présente une longueur en excédent et est replié, pour permettre à la plaque porte-barrettes de raccordement d'être retirée de la baie pour effectuer un travail plus accessible. Des joncteurs 18 peuvent être fixés sur le volet 25, et connectés aux barrettes 16. On a représenté à titre d'exemple deux jonctions 19, 21, passant dans une goulotte 22 fixée contre le volet 25. Dans la partie inférieure, les jonctions forment des boucles 19a, 21a, pour permettre l'oscillation du volet, et faciliter l'extraction du volet, le cas échéant avec le fond 10 de l'armoire pour permettre le travail à l'extérieur de la baie. L'armoire peut recevoir des composants tels que des modems, qui seront branchés sur les joncteurs 18.

Pour simplifier le travail à l'intérieur de l'armoire, par exemple les opérations de connexion, on peut tourner le volet 25 vers un côté ou l'autre. On pourra avantageusement prévoir du mou dans les fils et câbles de jonction pour permettre ce pivotement du volet sans dommages.

Dans d'autres occasions, après avoir débranché les modems des joncteurs, et après avoir libéré le fond 10, par enlèvement des vis hors des trous 13 et 14, on pourra enlever le volet 25 et le fond 10, sans avoir à défaire les connexions entre les joncteurs 18 et les barrettes 16.

On peut aussi retirer le volet 25 sans retirer la plaque de fond 10, pourvu que les câbles de liaison entre joncteurs et barrettes aient une longueur suffisante.

Les figures 2, 3 et 4 représentent un exemple de réalisation de fixation du volet 25. La figure 2 représente la charnière

inférieure et la figure 3 représente la charnière supérieure. Les axes 31 des charnières sont fixés aux douilles inférieures 32, fixées elles-mêmes aux traverses 26 ou 27 et des douilles 33, emboîtables sur les axes 31, sont fixées au volet 25, de sorte qu'en soulevant le volet 25, il se dégage sans difficulté.

Des verrous 41 sont prévus pour fixer le volet 25 à la position médiane. Chaque verrou est monté à glissement sur le bord inférieur ou supérieur du volet 25 et porte une languette 42 pouvant venir s'engager dans un trou approprié d'une pièce 43 solidaire du fond 10 et du haut 19 de l'armoire.

Comme on peut le voir sur la figure 2, l'armoire peut comporter des roulettes 51 montées sur des pivots 52 pour être déplaçable facilement, et des vérins 53 permettant d'éliminer les roulettes quand l'armoire est à l'emplacement désiré.

Il va de soi que le mode de réalisation décrit n'est qu'un exemple et qu'il serait possible de le modifier, notamment par substitution d'équivalents techniques, sans sortir pour cela du cadre de l'invention.

## Revendications

1. Armoire pour composants et câblage électrique, notamment pour télécommunications, caractérisée en ce que la face arrière comporte au moins un volet vertical (25), articulé de façon à pouvoir se rabattre vers l'un ou l'autre des  
5 côtés de l'armoire.
2. Armoire selon la revendication 1, caractérisée en ce que le volet (25) est articulé sur des traverses horizontales  
10 (26, 27).
3. Armoire selon une des revendications 1 ou 2, caractérisée en ce que des verrous (41) sont prévus pour fixer le volet (25) en position médiane.
- 15 4. Armoire selon une des revendications précédentes, caractérisée en ce que le volet (25) est amovible.
5. Armoire selon une des revendications précédentes, caractérisée en ce qu'elle comporte une plaque de fond (10) amovible.  
20
6. Armoire selon la revendication 5, caractérisée en ce que la plaque de fond (10) et le volet (25) sont amovibles ensemble, en prévoyant une boucle assez longue du câble d'arrivée (15), permettant le travail à l'extérieur de la  
25 baie.

1/4

Fig: 1

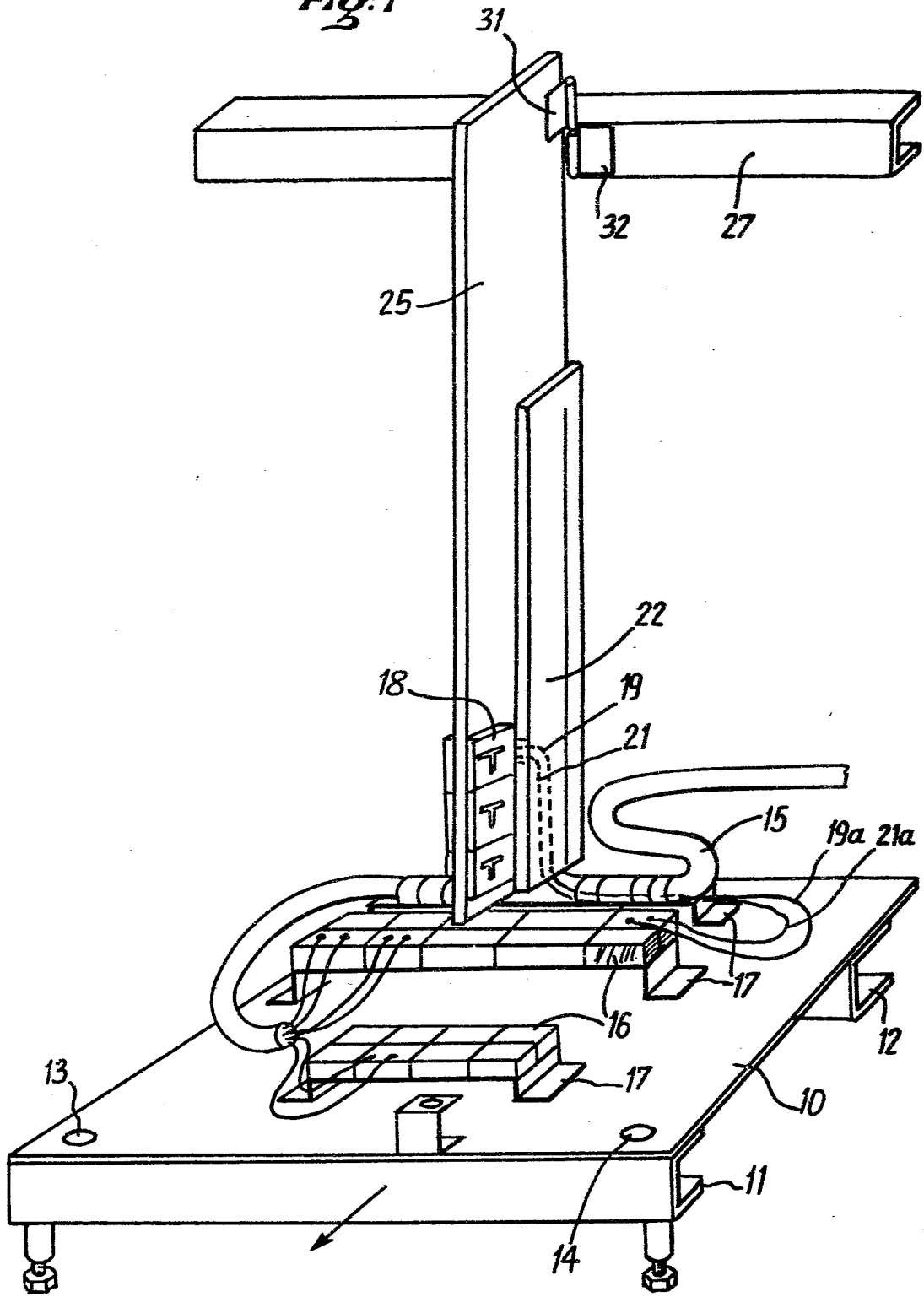


Fig. 2

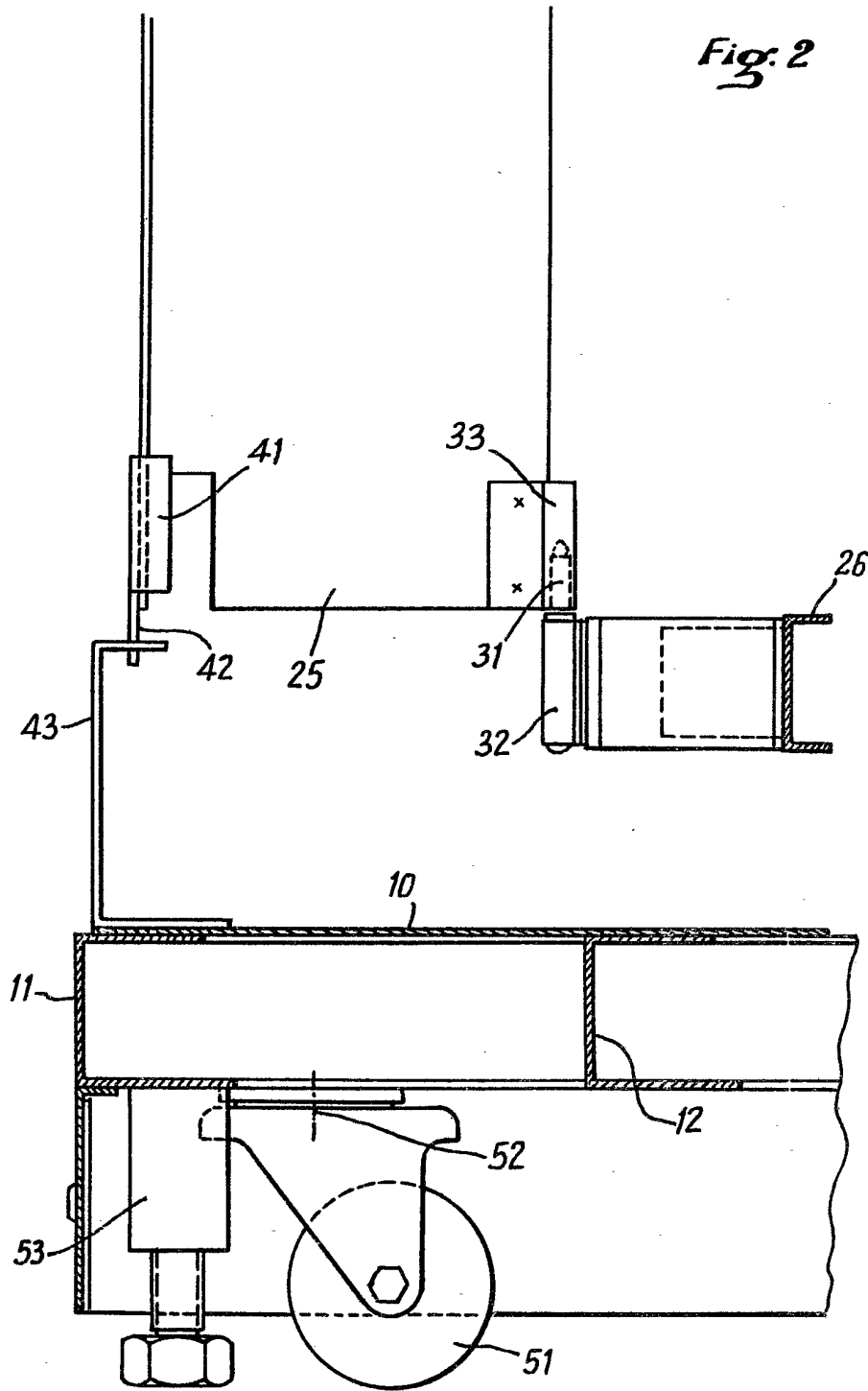
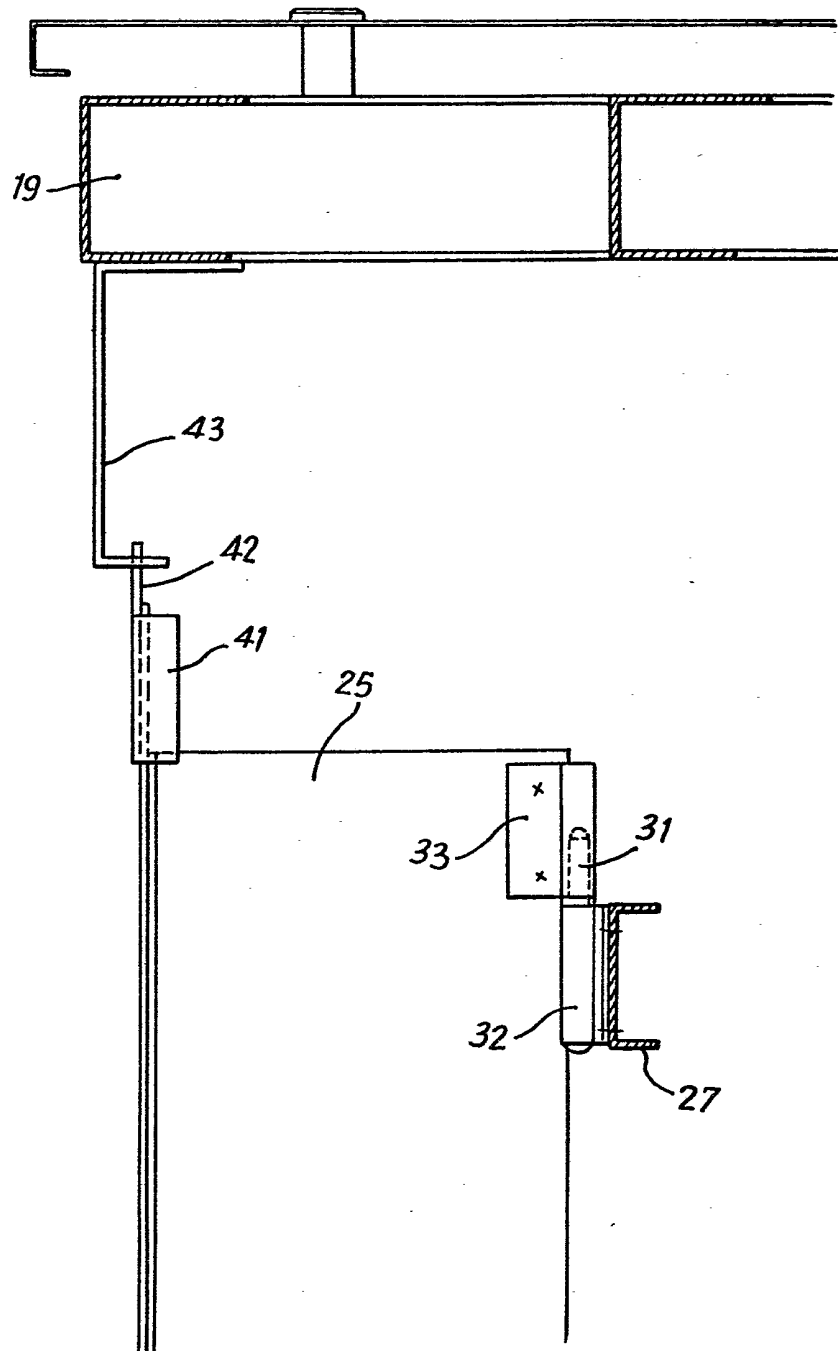


Fig: 3



*Fig. 4*

