

⑫

DEMANDE DE BREVET D'INVENTION

A1

②2 Date de dépôt : 13.08.91.

③0 Priorité : 13.08.90 US 565843.

④3 Date de la mise à disposition du public de la demande : 14.02.92 Bulletin 92/07.

⑤6 Liste des documents cités dans le rapport de recherche : *Le rapport de recherche n'a pas été établi à la date de publication de la demande.*

⑥0 Références à d'autres documents nationaux apparentés :

⑦1 Demandeur(s) : *BROWN & WILLIAMSON TOBACCO CORPORATION (Société de droit Américain) — US.*

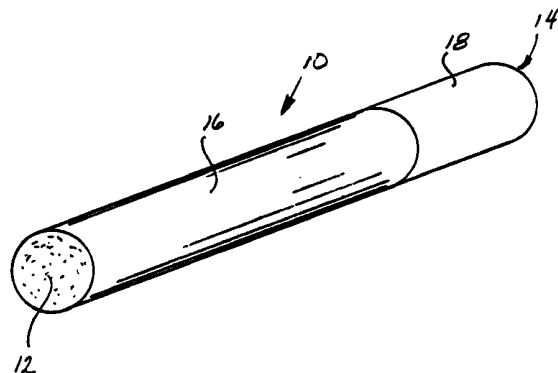
⑦2 Inventeur(s) : Tilford F. Riehl, Jr.

⑦3 Titulaire(s) :

⑦4 Mandataire : Cabinet Pierre Loyer.

⑤4 Teinture pour papier d'enrobage de cigarette et cigarette dotée de cet enrobage teint.

⑤7 Une teinture de revêtement pour un papier d'enrobage de cigarette (16) et une cigarette (10) utilisant ledit papier, dans laquelle la teinture comprend un système de solvant, de la poudre de cacao comme pigment, un dispersant pour disperser le pigment, et un liant pour lier le pigment au papier (16) une fois que la teinture est sèche.



TEINTURE POUR PAPIER D'ENROBAGE DE CIGARETTE ET CIGARETTE  
DOTEE DE CET ENROBAGE TEINT

La présente invention concerne des teintures, et plus particulièrement une teinture de revêtement pour un papier d'enrobage de cigarette, comprenant du cacao comme teinture. La présente invention concerne en outre une cigarette dotée d'un enrobage en papier revêtu de la  
5 teinture au cacao.

Il est connu de teindre le papier d'enrobage des cigarettes en utilisant des sels d'acide humique. Cependant, ces sels interfèrent généralement avec le goût  
10 souhaité de la cigarette. D'autres matériaux ont également été l'objet d'essais comme teinture, mais pour une raison ou une autre, il se sont révélés inacceptables pour être utilisés dans une cigarette.

Un but général de la présente invention est de proposer une teinture pour un enrobage de cigarette qui  
15 n'affecte pas le goût du tabac. Un but de la présente invention est de proposer une teinture particulièrement utile pour teindre un papier d'enrobage de cigarette en utilisant du cacao comme pigment. Un autre but de la présente invention est de proposer une cigarette dotée d'un  
20 papier d'enrobage qui entoure la tige de tabac qui devient brun, une fois séché, avec une teinture comportant de la poudre de cacao comme pigment.

La présente invention propose une teinture de revêtement pour un papier d'enrobage de cigarette,  
25 comprenant un système de solvant, de la poudre de cacao comme pigment de teinture, un dispersant pour disperser le pigment, et un liant pour lier le pigment au papier une fois que le revêtement est sec.

La présente invention propose en outre une cigarette comprenant une tige de tabac et un papier  
30 d'enrobage qui entoure la tige de tabac,

le papier étant teint avec une teinture de revêtement comprenant un système de solvant, de la poudre  
35 de cacao comme pigment de teinture, un dispersant pour

disperser le pigment, et un liant pour lier le pigment à l'enrobage en papier une fois que le revêtement est sec.

La présente invention sera mieux comprise en référence à la description qui suit, faite en liaison avec la figure annexée, qui représente une cigarette classique, dotée d'un enrobage en papier, constituant un mode de réalisation de la présente invention.

La présente invention propose un revêtement à teinture dérivé d'un matériau naturel, pour teindre le papier d'enrobage de cigarette, et, plus particulièrement, une teinture dont le pigment est de la poudre de cacao.

La teinture selon la présente invention comprend un système de solvant, de la poudre de cacao comme pigment, un dispersant pour disperser le pigment, et un liant pour lier le pigment au papier lorsque le revêtement est sec. Généralement, les proportions des composants dans la teinture vont d'à peu près 32 à 86% en poids pour le système de solvant, d'à peu près 4 à 8% en poids pour le liant, d'à peu près 0 à 3% en poids pour le dispersant, et d'à peu près 10 à 60% en poids pour la poudre de cacao. De préférence, les proportions des composants dans la teinture vont d'à peu près 55 à 65% en poids pour le système de solvant, d'à peu près 4,5 à 6,5% en poids pour le liant, d'à peu près 1 à 2% en poids pour le dispersant, et d'à peu près 30 à 35% en poids pour la poudre de cacao.

Dans un mode de réalisation préféré, le revêtement à teinture présente un système de solvant comprenant 48% en poids d'alcool et 12% en poids d'isopropylacétate, un liant comprenant 5,5% en poids d'éthylcellulose, un dispersant comprenant 1,5% en poids de lécithine, et 33% en poids de poudre de cacao. L'alcool isopropylique est préféré comme alcool.

Dans un autre mode de réalisation préféré, la teinture de revêtement comporte un système de solvant comprenant 48% en poids d'alcool et 12% en poids d'isopropylacétate, un liant comprenant 4,5% en poids d'éthylcellulose et 1% en poids de nitrocellulose, un dispersant comprenant 1,5% en poids de lécithine, et 33% en poids de poudre de cacao.

Les solvants pouvant être inclus dans le système selon la présente invention sont l'alcool isopropylique, et l'isopropylacétate ainsi que, par exemple, l'alcool éthylique, l'éthylacétate, le n-propylacétate, les butylacétates, l'heptane, l'hexane, ou leurs mélanges. Généralement, le rapport entre alcool et acétate va d'à peu près 0 à 20 parties en poids d'alcool à à peu près 80 à 100 parties en poids d'acétate.

Les liants pouvant être utilisés dans la présente invention comprennent, par exemple, l'éthyl cellulose, la nitrocellulose, le sodium carboxyméthyl cellulose et d'autres gommes de cellulose.

Les dispersants pouvant être utilisés dans la présente invention sont la lécithine et analogue.

La poudre de cacao est utilisée typiquement comme aliment et est préparée par pulvérisation de la matière restante, après élimination du beurre de cacao de la liqueur de chocolat.

Les poudres de cacao que l'on trouve dans le commerce peuvent être traitées aux alcalins ou "Dutchée", afin de rendre sa couleur plus sombre.

La poudre de cacao non traitée aux alcalins est appelée cacao naturel. Les cacaos naturels ont un pH d'à peu près 5,4 à 5,8, et un cacao ayant subi un traitement alcalin, ou "cacao dutché" présente un pH allant d'à peu près 6 à une valeur aussi élevée que 8,5.

La teinture selon la présente invention comprend comme pigment soit de la poudre de cacao traitée aux alcalins, soit de la poudre de cacao naturelle.

Le revêtement de teinture selon la présente invention peut être effectué de différentes manières. Un procédé préféré consiste à dissoudre le liant dans le système de solvant, tout en mélangeant, puis à ajouter le dispersant et le pigment, en procédant à un mélange avec un cisaillement élevé, afin de disperser le pigment dans la solution.

Le revêtement de teinture peut être appliqué sur le papier d'enrobage de cigarette par différents procédés. Le procédé préféré consiste à utiliser le procédé de gravure,

qui est bien connu dans l'industrie de l'imprimerie, du fait qu'il permet des vitesses élevées.

5 En faisant à présente référence aux figures, il est représenté une cigarette typique 10, qui comprend une tige de tabac 12 dotée d'un filtre, placé coaxialement à l'une de ses extrémités. La tige de tabac 12 est entourée circonférentiellement par un papier d'enrobage de tige de tabac 16, et le filtre 14 est entouré circonférentiellement par un papier de bout 18, qui chevauche  
10 circonférentiellement l'enrobage de tige de tabac 16 à l'interface entre le filtre 14 et la tige de tabac 12. Le papier d'enrobage 16 est revêtu d'une teinture, donnant une couleur brune, en utilisant la teinture évoquée ci-dessus.

15 La description détaillée précédente est donnée en premier dans le but d'éclaircir la compréhension et n'est en aucune manière limitée par des modifications qui sont évidentes à l'homme de l'art, suite à la lecture de cette description, et qui peuvent être faites sans quitter l'esprit de l'invention et le champ des revendications  
20 annexées.

REVENDEICATIONS

1. Teinture de revêtement pour un papier d'enrobage  
5 de cigarette, caractérisée en ce qu'elle comprend :  
un système de solvant;  
de la poudre de cacao comme pigment de teinture;  
un dispersant pour disperser le pigment; et  
un liant pour lier le pigment au papier une fois  
10 que le revêtement est sec.

2. Teinture de revêtement selon la revendication 1,  
caractérisée en ce que le système de solvant comprend à peu  
près 60% en poids de teinture.

3. Teinture de revêtement selon la revendication 1,  
15 caractérisée en ce que le système de solvant comprend de  
l'alcool.

4. Teinture de revêtement selon la revendication 3,  
caractérisée en ce que le système de solvant comprend en  
outre de l'isopropylacétate.

5. Teinture de revêtement selon la revendication 4,  
20 caractérisée en ce que l'alcool fait à peu près 12% en  
poids du revêtement, et l'isopropylacétate fait à peu près  
48% en poids du revêtement.

6. Teinture de revêtement selon la revendication 1,  
25 caractérisée en ce que le dispersant fait à peu près 1,5%  
en poids du revêtement.

7. Teinture de revêtement selon la revendication 1,  
caractérisée en ce que le dispersant comprend de la  
lécithine.

8. Teinture de revêtement selon la revendication 1,  
30 caractérisée en ce que le dispersant fait à peu près 5,5%  
en poids du revêtement.

9. Teinture de revêtement selon la revendication 1,  
caractérisée en ce que le liant comprend de l'éthyl  
35 cellulose.

10. Teinture de revêtement selon la  
revendication 9, caractérisée en ce que le liant comprend  
en outre de la nitrocellulose.

11. Teinture de revêtement selon la revendication 10, caractérisée en ce que l'éthyl cellulose fait à peu près 4,5% en poids du revêtement, et la nitrocellulose fait à peu près 1% en poids du revêtement.

5 12. Teinture de revêtement selon la revendication 1, caractérisée en ce que la poudre de cacao fait à peu près 33% en poids du revêtement.

10 13. Teinture de revêtement selon la revendication 1, caractérisée en ce que la poudre de cacao est du cacao naturel.

14. Teinture de revêtement selon la revendication 1, caractérisée en ce que la poudre de cacao a subi un traitement alcalin.

15 15. Une cigarette comprenant :  
(a) une tige de tabac (12); et  
(b) un papier d'enrobage (16) qui entoure la tige de tabac (12),

caractérisée en ce que le papier est teint avec une teinture de revêtement comprenant :

20 un système de solvant;  
de la poudre de cacao comme pigment de teinture;  
un dispersant pour disperser le pigment; et  
un liant pour lier le pigment à l'enrobage en  
papier (16) une fois que le revêtement est sec.

25

