



MINISTERO DELLO SVILUPPO ECONOMICO
DIREZIONE GENERALE PER LA LOTTA ALLA CONTRAFFAZIONE
UFFICIO ITALIANO BREVETTI E MARCHI

DOMANDA DI INVENZIONE NUMERO	102012902089261
Data Deposito	04/10/2012
Data Pubblicazione	04/04/2014

Classifiche IPC

Titolo

DISPOSITIVO STIRATORE, PARTICOLARMENTE PER MACCHINE PER CALZATURE



2)

1 Descrizione del Brevetto per Invenzione Industriale avente per
2 titolo:

3 "DISPOSITIVO STIRATORE, PARTICOLARMENTE PER MAC-
4 CHINE PER CALZATURE"

5 della

6 STEMA S.n.c. di Tabarrin Stefano e Mauro Gnani,

7 di nazionalità Italiana, con sede a PARONA LOMELLINA -(Pavia)-
8 ed elettivamente domiciliata presso l'Ufficio Brevetti Dott. Fran-
9 co Cicogna, in Via Visconti di Modrone 14/A - Milano.

10 Depositata il al N.

11 DESCRIZIONE

12 Il presente trovato ha come oggetto un dispositivo stirato-
13 re, particolarmente per macchine per calzature.

14 È noto, nel settore calzaturiero, l'utilizzo di una macchina
15 stiratrice con lo scopo di eliminare i difetti della calzatura dopo il
16 montaggio su una forma.

17 La macchina stiratrice è indispensabile nel processo di
18 montaggio della calzatura, in quanto ne migliora l'aspetto e la
19 qualità.

20 In una macchina termo-stiratrice tradizionale, è previsto un
21 rullo stiratore utilizzato dall'operatore per aiutare la pelle a sten-
22 dersi dopo essere stata precedentemente riscaldata da un soffio
23 di aria calda.

24 Compito del presente trovato è quello di realizzare un nuo-
25 vo dispositivo stiratore che sia in grado di agevolare e di velociz-



1 la figura 3 illustra il dispositivo stiratore durante l'uso.

2 Con particolare riferimento ai simboli numerici delle sud-
3 dette figure, il dispositivo stiratore, particolarmente per macchi-
4 ne per calzature, secondo il trovato, indicato globalmente con il
5 numero di riferimento 1, comprende un rullo stiratore 2 libero di
6 ruotare su un albero di supporto 3, il quale è supportato da al-
7 meno un supporto laterale 4 a sua volta associato alla struttura
8 5 di una macchina stiratrice.

9 L'albero di supporto 3 è cavo e presenta al suo interno
10 una resistenza elettrica 6 la cui temperatura è controllata da una
11 sonda 7.

12 La resistenza elettrica 6 e la sonda 7 sono opportunamen-
13 te elettricamente collegate a conduttori 8, a loro volta collegati
14 ad un sistema di alimentazione e controllo, non visibile nelle fi-
15 gure.

16 Il rullo 2 è riscaldato ad una temperatura determinata, che
17 può essere compresa tra 0 e 300 C°, facilitando e velocizzan-
18 do il compito dell'operatore di eliminare le imperfezioni sulla su-
19 perficie della tomaia 9, dopo il montaggio su forma.

20 Si è in pratica constatato che il trovato raggiunge il compi-
21 to e gli scopi prefissati.

22 Si è infatti realizzato un dispositivo costituito da un rullo
23 stiratore termoregolato che permette di migliorare l'operazione di
24 stiratura di una tomaia e di ridurre i tempi, rispetto ai sistemi di
25 stiratura tradizionale.



1 Naturalmente i materiali impiegati, nonché le dimensioni,
2 potranno essere qualsiasi secondo le esigenze.

- 3
- 4
- 5
- 6
- 7
- 8
- 9
- 10
- 11
- 12
- 13
- 14
- 15
- 16
- 17
- 18
- 19
- 20
- 21
- 22
- 23
- 24
- 25



RIVENDICAZIONI

1
2 1. Dispositivo stiratore, particolarmente per macchine per
3 calzature, caratterizzato dal fatto di comprendere un rullo stira-
4 tore 2 termoregolato.

5 2. Dispositivo stiratore, secondo la rivendicazione 1, carat-
6 terizzato dal fatto di comprendere un rullo stiratore (2) libero di
7 ruotare su un albero di supporto (3), il quale è supportato da al-
8 meno un supporto laterale (4), a sua volta associato alla struttu-
9 ra 5 di una macchina stiratrice.

10 3. Dispositivo stiratore, secondo la rivendicazione 2, carat-
11 terizzato dal fatto che l'albero di supporto (3) è cavo e presenta
12 al suo interno una resistenza elettrica (6) ed una sonda (7), at-
13 ta a controllare la temperatura della resistenza (6) e del rullo
14 (2).

15 4. Dispositivo stiratore, secondo la rivendicazione 1, carat-
16 terizzato dal fatto che il rullo stiratore è riscaldato ad una tempe-
17 ratura determinata, compresa tra 0 e 300 C°.

18 5. Dispositivo stiratore, secondo la rivendicazione 1, carat-
19 terizzato dal fatto che la resistenza elettrica (6) e la sonda (7)
20 sono opportunamente elettricamente collegate a conduttori (8),
21 a loro volta collegati ad un sistema di alimentazione e di control-
22 lo.

23 6. Dispositivo stiratore, secondo la rivendicazione 1, carat-
24 terizzato dal fatto che il rullo (2) è riscaldato, facilitando e velo-
25 cizzando il compito dell'operatore di eliminare le imperfezioni sul-



1 la superficie della tomaia (9), dopo il montaggio della calzatura
2 stessa su una forma.
3
4
5
6
7
8
9
10
11
12
13
14
15
16
17
18
19
20
21
22
23
24
25

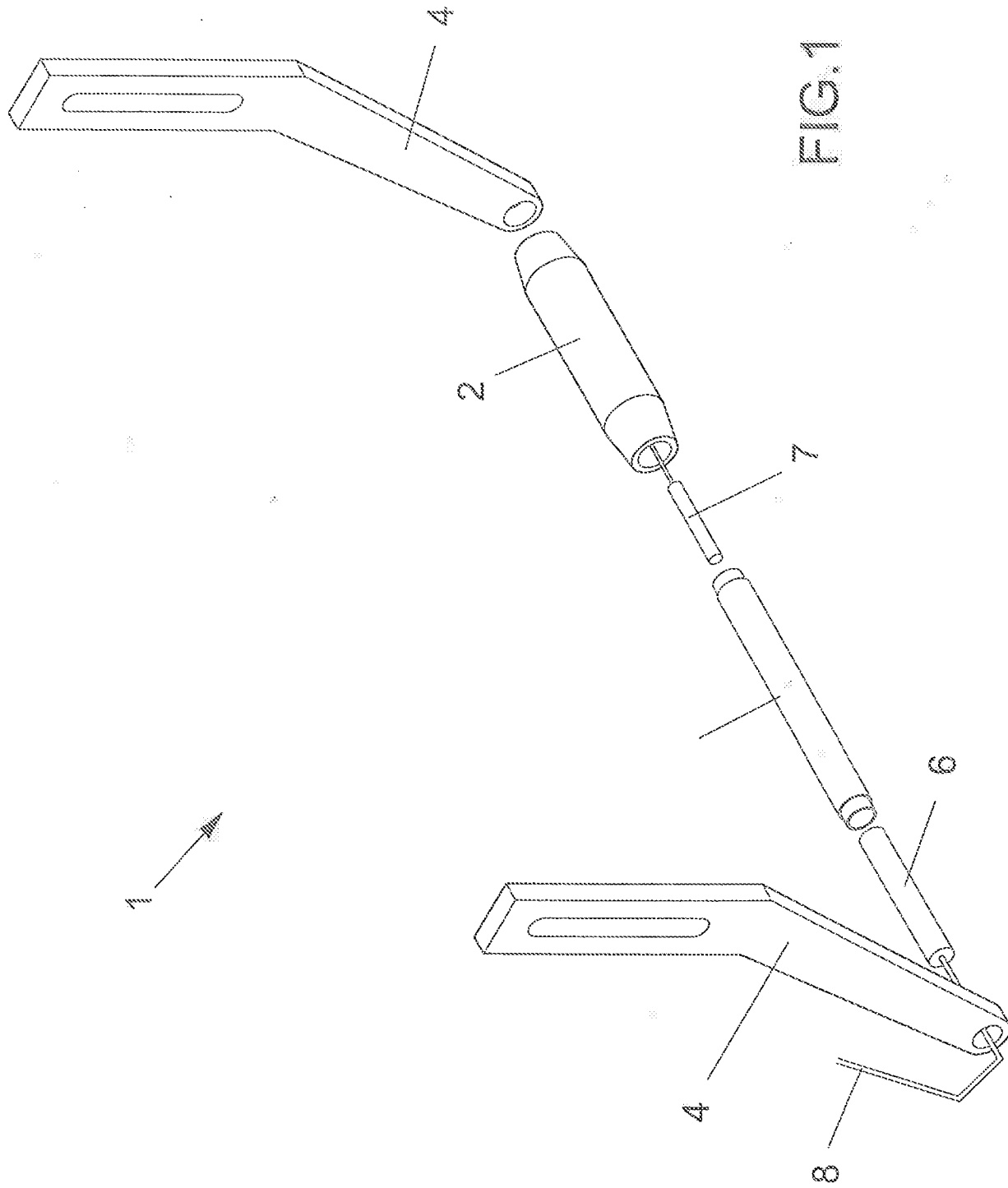


FIG. 1

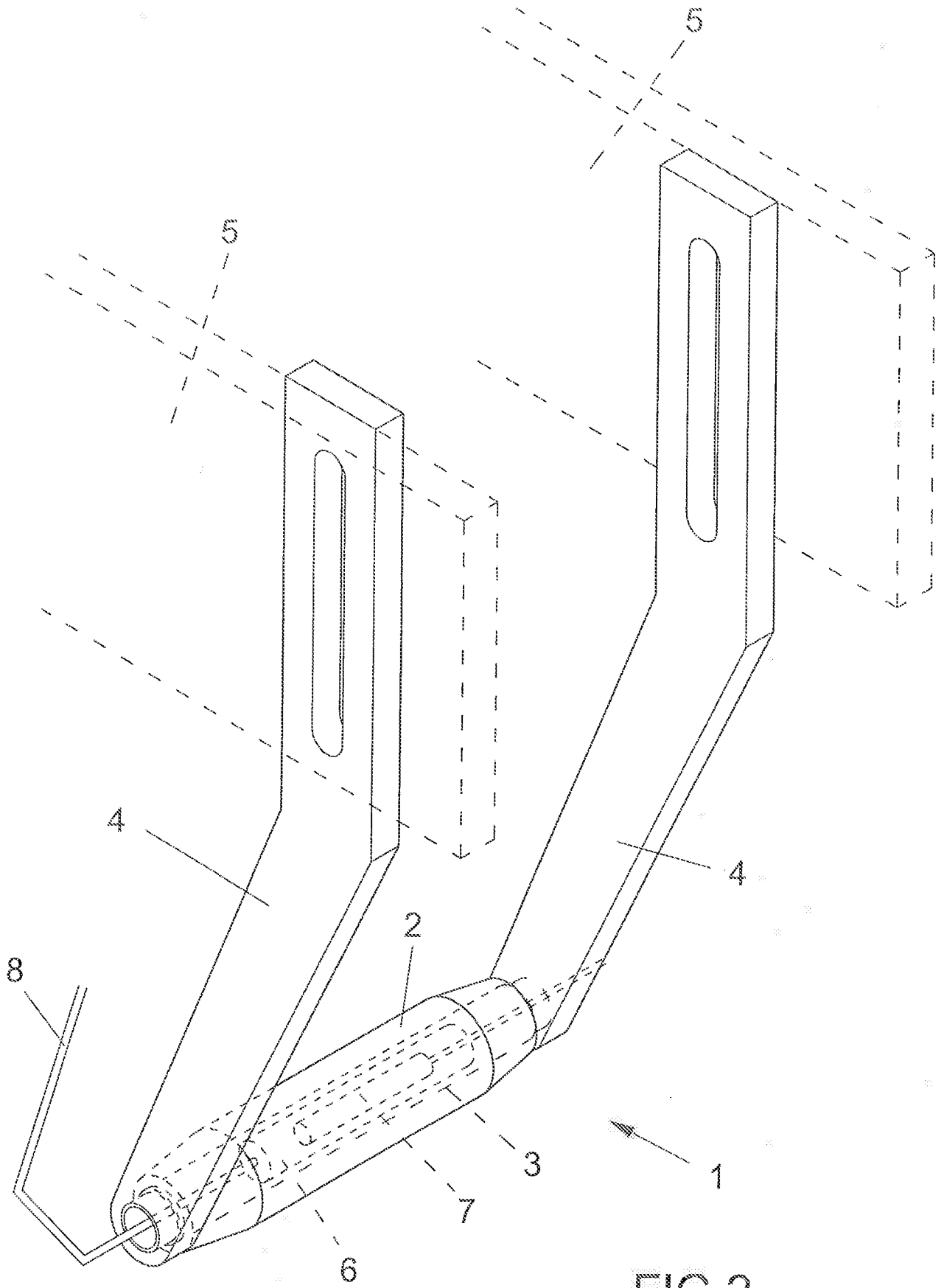


FIG.2

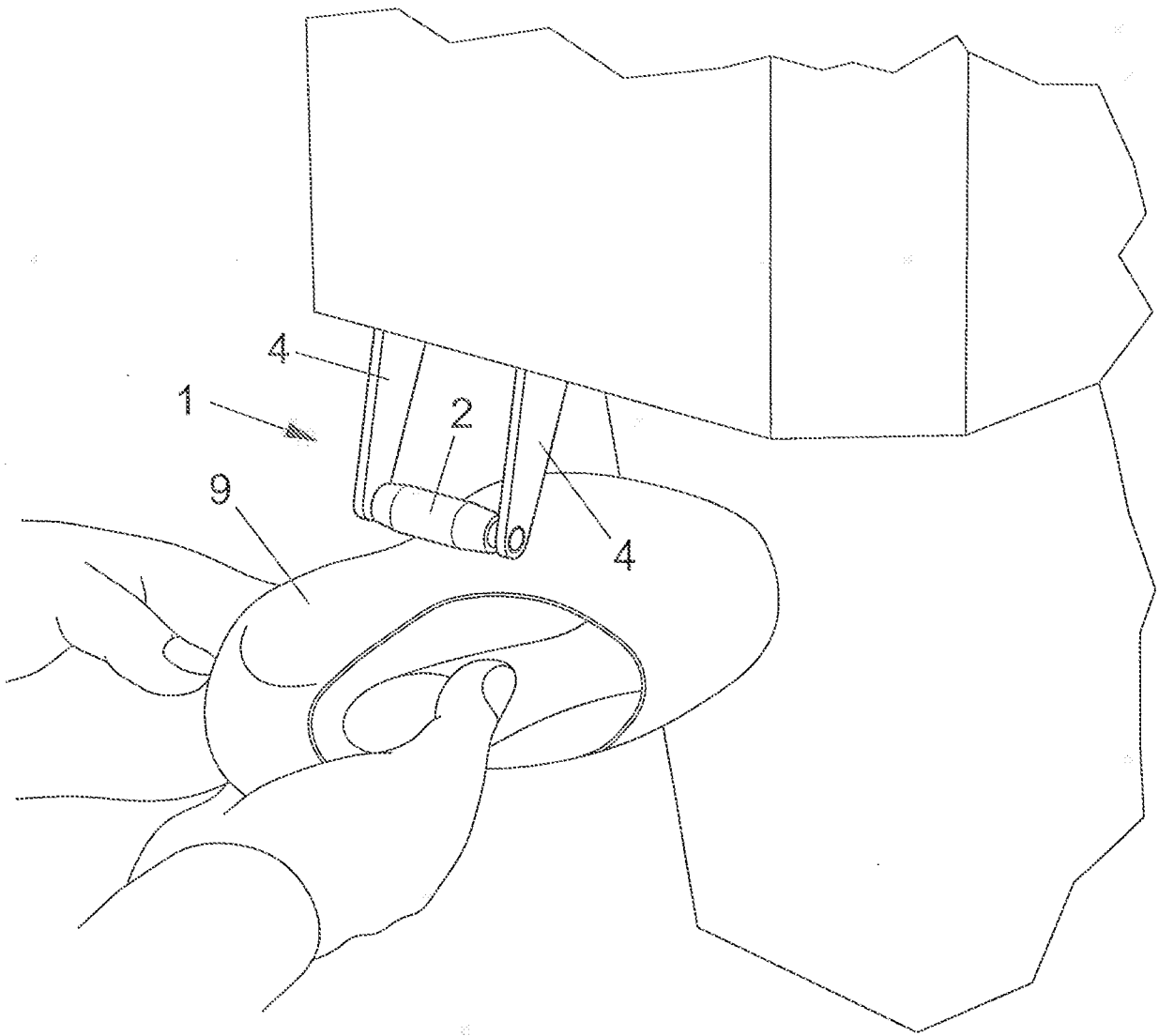


FIG.3