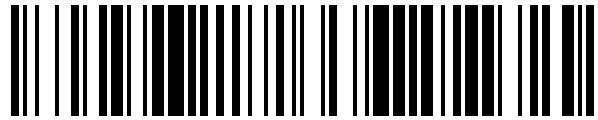


19



OFICINA ESPAÑOLA DE  
PATENTES Y MARCAS

ESPAÑA



11 Número de publicación: **1 076 705**

21 Número de solicitud: 201200040

51 Int. Cl.:

**A41D 27/13** (2006.01)

12

SOLICITUD DE MODELO DE UTILIDAD

U

22 Fecha de presentación: **13.05.2010**

71 Solicitante/s:  
**LOURDES PUERTA VIRSEDA  
PUERTO DE CANENCIA  
28220 MAJADAHONDA, MADRID, ES**

43 Fecha de publicación de la solicitud: **13.04.2012**

72 Inventor/es:  
**PUERTA VIRSEDA, LOURDES**

74 Agente/Representante:  
**de Elzaburu Márquez, Alberto**

54 Título: **APÓSITO ABSORBENTE DE SUDORACIÓN.**

**ES 1 076 705 U**

## DESCRIPCIÓN

Conjunto absorbente de sudoración.

### Campo de la invención

La presente invención se refiere a un conjunto absorbente de sudoración.

5

### Estado de la técnica anterior

Estadísticamente, una de cada cuatro personas padece hiperhidrosis: sudoración excesiva. En muchos casos es una disposición hereditaria autonómica dominante que se presenta sobre todo en las palmas de las manos, plantas de los pies y axilas. Condicionantes emocionales incrementan notablemente la afección.

10

Los afectados por hiperhidrosis recurren a tratamientos psicológicos o estéticos que pueden resultar peligrosos para la salud ante la imposibilidad de ocultar los efectos estéticos de la sudoración excesiva, sin obtener una solución eficaz.

La presente invención busca proporcionar un producto mejorado para mitigar el efecto visible de la sudoración excesiva.

### Explicación de la invención

15

Según un aspecto de la presente invención, se proporciona un conjunto absorbente de sudoración con un apósito compuesto por una capa interior absorbente y una capa exterior impermeable, una primera tira elástica de hombro regulable y unos primeros anclajes transparentes situados en los extremos de la primera tira elástica de hombro regulable y fijados al apósito.

20

La invención es ventajosa en que proporciona una absorción inmediata del sudor excesivo, evitando el efecto visible de la sudoración excesiva y garantizando máxima comodidad hasta el siguiente cambio de apósito. Una ventaja adicional surge de la impermeabilización que proporciona la invención que impedirá que el sudor traspase a la ropa.

25

A lo largo de la descripción y reivindicaciones la palabra "comprende" y variaciones de la misma no pretenden excluir otros aspectos técnicos, aditivos, componentes o pasos. Objetos, ventajas y características adicionales de la invención serán evidentes para un experto en la materia tras analizar la descripción o pueden ser adquiridas con la práctica de la invención.

30

Los siguientes ejemplos y dibujos se proporcionan de forma aclaratoria y no pretenden ser limitativos de la presente invención. Símbolos de referencia relativos a dibujos e incluidos entre paréntesis en una reivindicación pretenden únicamente aumentar la claridad de la reivindicación y en ningún caso deben considerarse como limitativos del alcance de protección de la reivindicación. Adicionalmente, la presente invención abarca todas las posibles combinaciones de los modos de realización descritos en este documento.

### Breve descripción de los dibujos

La figura 1 muestra una vista frontal de la sujeción del conjunto absorbente de sudoración mediante anclaje a tirante de sujetador femenino.

La figura 2 muestra una vista posterior de la figura 1.

35

La figura 3 muestra una vista frontal de la sujeción del conjunto absorbente de sudoración mediante anclaje a cuerpo y tirante de sujetador femenino.

La figura 4 muestra una vista posterior de la figura 3.

La figura 5 muestra una vista frontal de la sujeción del conjunto absorbente de sudoración mediante anclaje a tirante de sujetador femenino, anclaje a cuerpo de sujetador femenino y tira elástica de brazo.

40

La figura 6 muestra una vista posterior de la figura 5.

La figura 7 muestra una vista frontal de la sujeción del conjunto absorbente de sudoración mediante prótesis anatómica de hombro.

La figura 8 muestra una vista posterior de la figura 7.

45

La figura 9 muestra una vista frontal de la sujeción del conjunto absorbente de sudoración mediante prótesis anatómica de hombro y tira elástica de brazo.

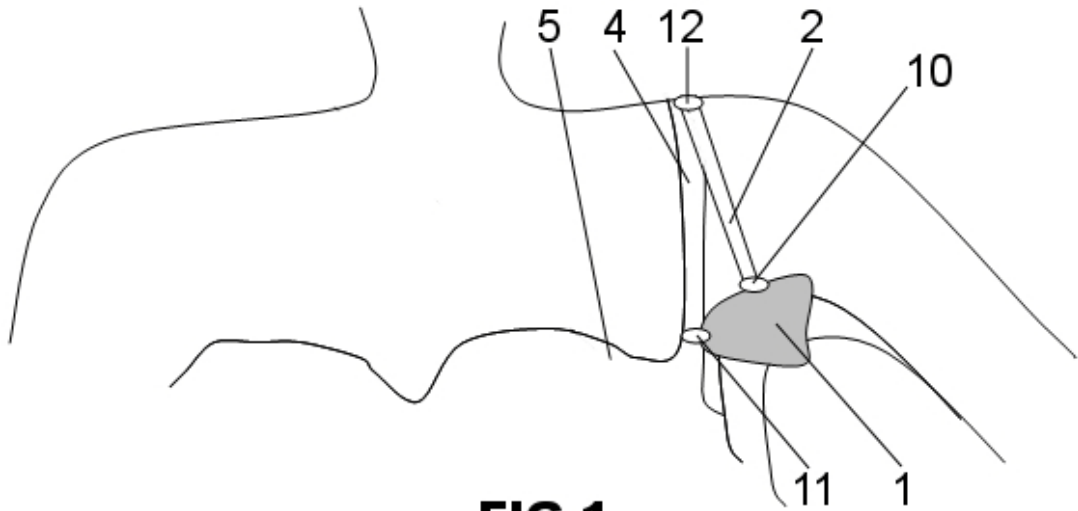
La figura 10 muestra una vista posterior de la figura 9.

Descripción detallada de modos de realización

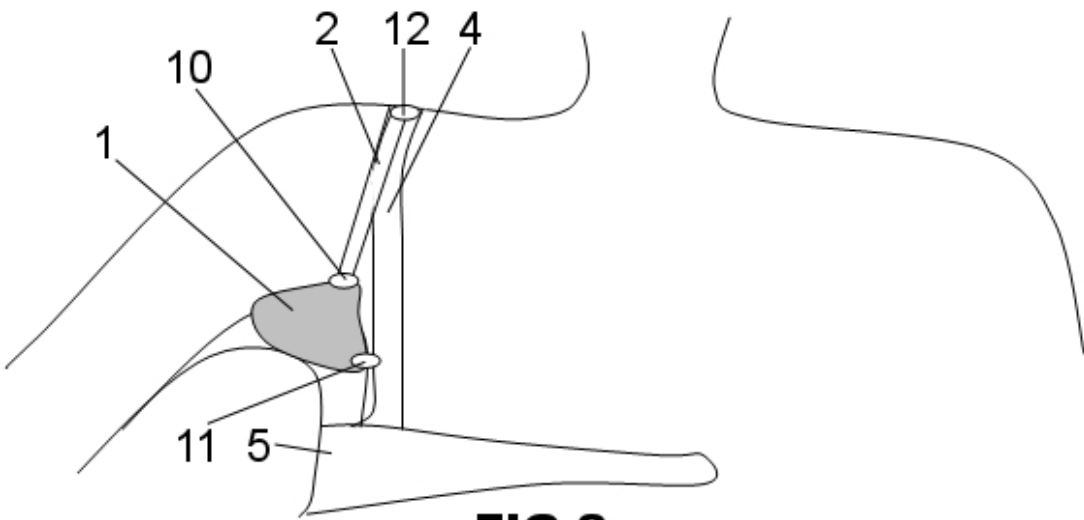
- 5 El apósito 1 de la invención comprende dos capas de diferente material: una capa interior realizada en material absorbente que está en contacto con la axila y una capa exterior realizada en material impermeable que está en contacto con la ropa. La capa interior realizada en material absorbente preferiblemente está perfumada para neutralizar el olor.
- La fijación de una primera tira elástica 2 de hombro regulable al apósito 1 se realiza mediante unos primeros anclajes transparentes 10 situados en los extremos anterior y posterior de la primera tira elástica 2 de hombro regulable.
- 10 En las figuras 1 y 2 se muestra un primer modo de realización de la sujeción del apósito 1 mediante anclaje a un tirante de sujetador femenino 4. El anclaje del apósito 1 al tirante del sujetador femenino 4 se realiza mediante unos segundos anclajes transparentes 11 situados en la unión anterior y posterior del tirante del sujetador femenino 4 con el cuerpo del sujetador femenino 5 y cosidos al tirante del sujetador femenino 4, y un tercer anclaje transparente 12 situado en la parte superior del tirante del sujetador femenino 4 coincidente con el hombro que se fija a la primera tira elástica 2 de hombro regulable.
- 15 En las figuras 3 y 4 se muestra un segundo modo de realización de la sujeción del apósito 1 mediante anclaje a un tirante de sujetador femenino 4 y al cuerpo del sujetador femenino 5. El anclaje del apósito 1 al tirante del sujetador femenino 4 se realiza mediante un segundo anclaje transparente 11 situado en la unión anterior del tirante del sujetador femenino 4 con el cuerpo del sujetador femenino 5 y cosido al tirante del sujetador femenino 4, y el tercer anclaje transparente 12 situado en la parte superior del tirante del sujetador femenino 4 coincidente con el hombro que se fija a la primera tira elástica 2 de hombro regulable.
- 20 El anclaje del apósito 1 al cuerpo del sujetador femenino 5 se realiza mediante un segundo anclaje transparente 11 situado en la parte superior del costado del cuerpo del sujetador femenino 5 y cosido al cuerpo del sujetador femenino 5, y otro segundo anclaje transparente 11 situado en la unión posterior del tirante del sujetador femenino 4 con el cuerpo del sujetador femenino 5 y cosido al cuerpo del sujetador femenino 4.
- 25 En las figuras 5 y 6 se muestra un tercer modo de realización de la sujeción del apósito 1 mediante anclaje a un tirante de sujetador femenino 4, anclaje al cuerpo del sujetador femenino 5 y una segunda tira elástica 6 de brazo. El anclaje del apósito 1, tanto al tirante del sujetador femenino 4 como al cuerpo del sujetador femenino 5, se realiza según se ha descrito en el segundo modo de realización.
- 30 La fijación de la segunda tira elástica 6 de brazo al apósito 1 se realiza mediante unos cuartos anclajes transparentes 13 situados en los extremos anterior y posterior de la segunda tira elástica 6 de brazo. La segunda tira elástica 6 de brazo incorpora un adhesivo 7 que otorga una mayor sujeción a la manga de la ropa, especialmente cuando la manga es corta.
- 35 En las figuras 7 y 8 se muestra un cuarto modo de realización de la sujeción del apósito 1 mediante una prótesis anatómica de hombro 3. La fijación de la prótesis anatómica de hombro 3 a la primera tira elástica 2 de hombro regulable se realiza mediante el tercer anclaje transparente 12 situado en la parte superior del tirante del sujetador femenino 4 coincidiendo con el hombro, o, alternativamente, mediante un adhesivo 7 incorporado en la primera tira elástica 2 de hombro regulable.
- 40 En las figuras 9 y 10 se muestra un quinto modo de realización de la sujeción del apósito 1 mediante una prótesis anatómica de hombro 3 y una segunda tira elástica 6 de brazo. La fijación de la prótesis anatómica de hombro 3 a la primera tira elástica 2 de hombro regulable se realiza según se ha descrito en el cuarto modo de realización, mientras que la fijación de la segunda tira elástica 6 de brazo al apósito 1 se realiza según se ha descrito en el tercer modo de realización.
- 45 El material absorbente de la capa interior del apósito 1 será papel deshilado o cualquier otro material con mayor capacidad de absorción. Los anclajes transparentes 10 a 13 serán a modo de ejemplo no limitativo corchetes, velcro o cualquier elemento similar. Las tiras elásticas de hombro 2 regulable y de brazo 6, así como la prótesis anatómica de hombro 3 se realizarán en silicona o material similar.

**REIVINDICACIONES**

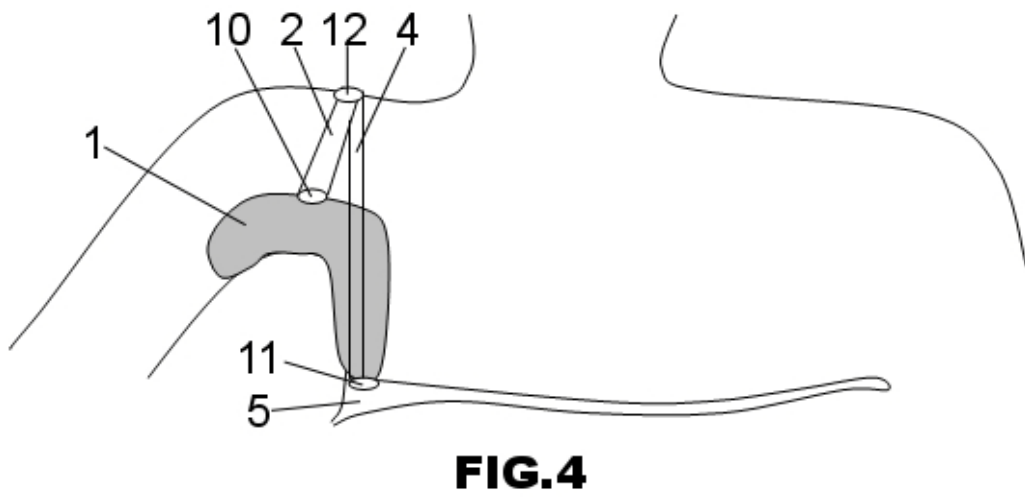
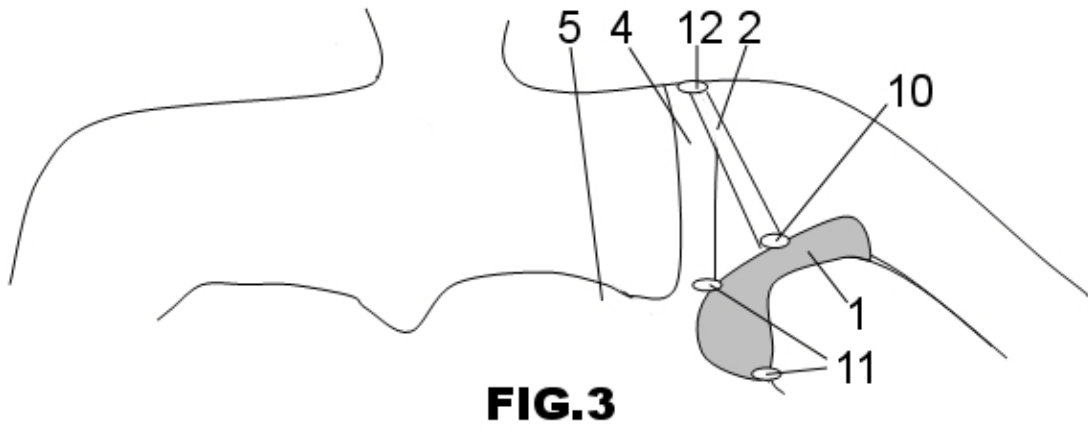
1. Conjunto absorbente de sudoración caracterizado porque comprende:  
un apósito (1) con una capa interior realizada en material absorbente y una capa exterior realizada en material impermeable;
- 5 una primera tira elástica (2) de hombro regulable; y,  
unos primeros anclajes transparentes (10) situados en los extremos de la primera tira elástica (2) de hombro regulable y fijados al apósito (1).
2. Conjunto absorbente de sudoración según la reivindicación 1 que comprende adicionalmente:  
unos segundos anclajes transparentes (11) fijados al apósito (1); y,
- 10 un tercer anclaje transparente (12) fijado a la primera tira elástica (2) de hombro regulable.
3. Conjunto absorbente de sudoración según la reivindicación 1 que comprende adicionalmente una prótesis anatómica de hombro (3) fijada a la primera tira elástica (2) de hombro regulable.
4. Conjunto absorbente de sudoración según la reivindicación 3 caracterizado porque la fijación de la prótesis anatómica de hombro (3) a la primera tira elástica (2) de hombro regulable se realiza mediante el anclaje transparente (12).
- 15 5. Conjunto absorbente de sudoración según la reivindicación 3 caracterizado porque la fijación de la prótesis anatómica de hombro (3) a la primera tira elástica (2) de hombro regulable se realiza mediante un adhesivo (7).
6. Conjunto absorbente de sudoración según cualquiera de las reivindicaciones anteriores caracterizado porque comprende:
- 20 una segunda tira elástica (6) de brazo que incorpora un adhesivo (7); y,  
unos cuartos anclajes transparentes (13) situados en los extremos de la segunda tira elástica (6) de brazo y fijados al apósito (1).
7. Conjunto absorbente de sudoración según cualquiera de las reivindicaciones anteriores caracterizado porque el apósito (1) está perfumado.

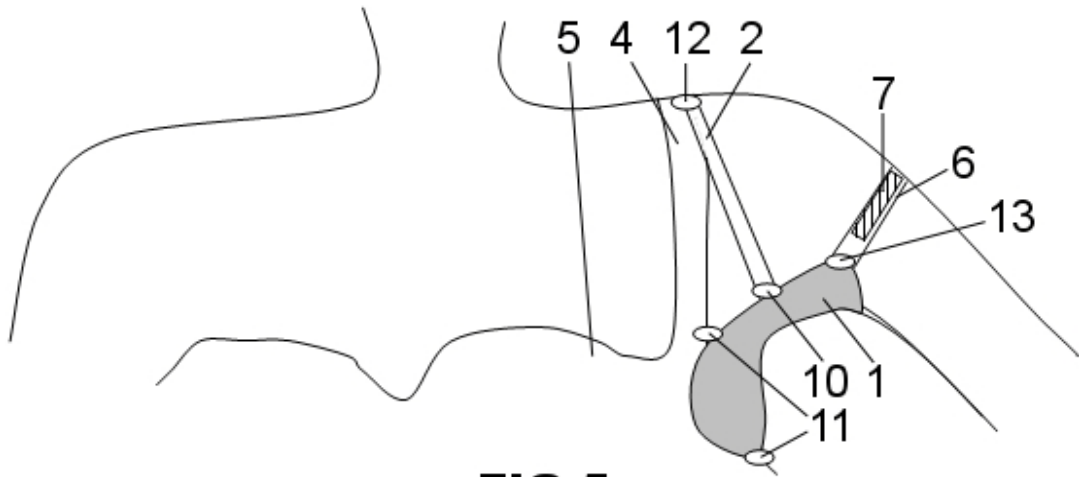


**FIG. 1**

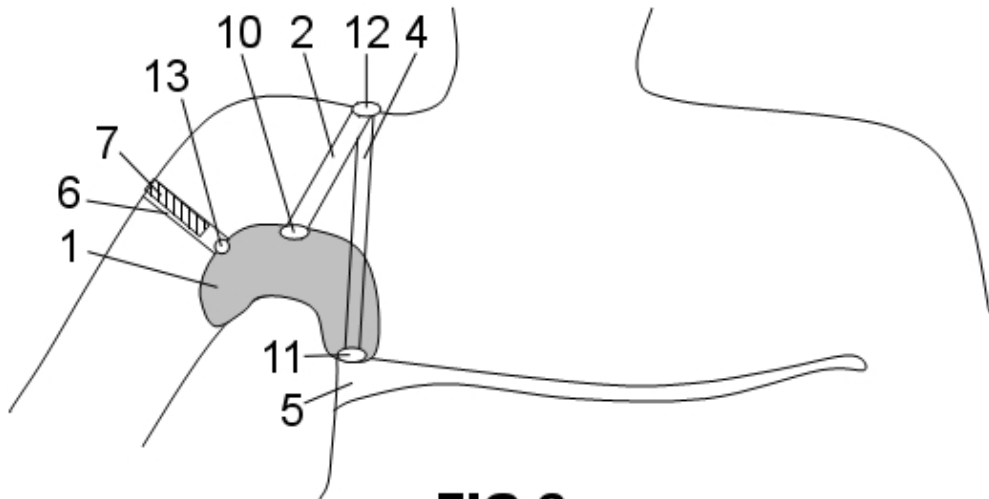


**FIG. 2**

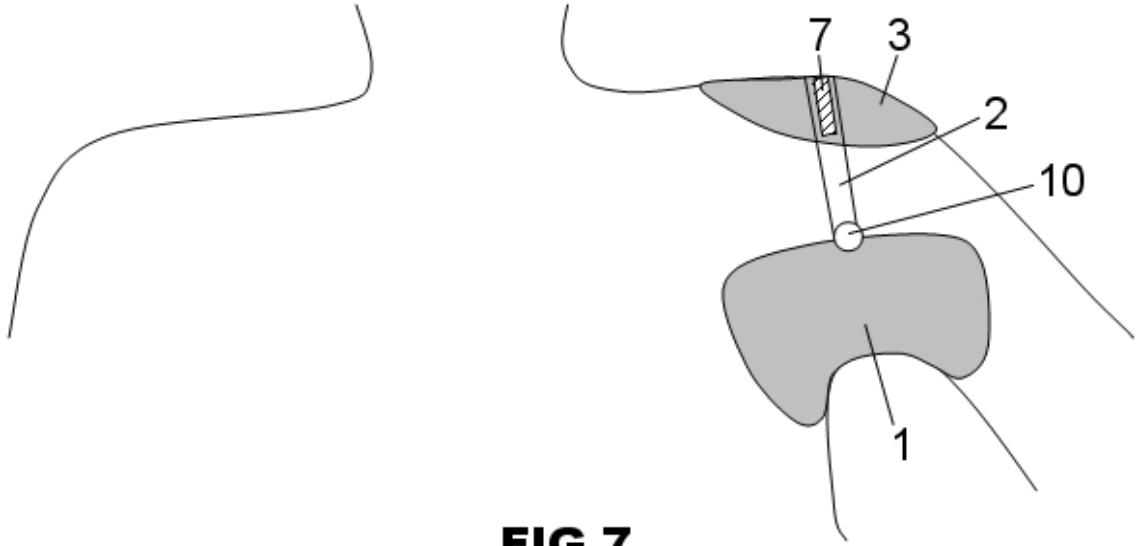




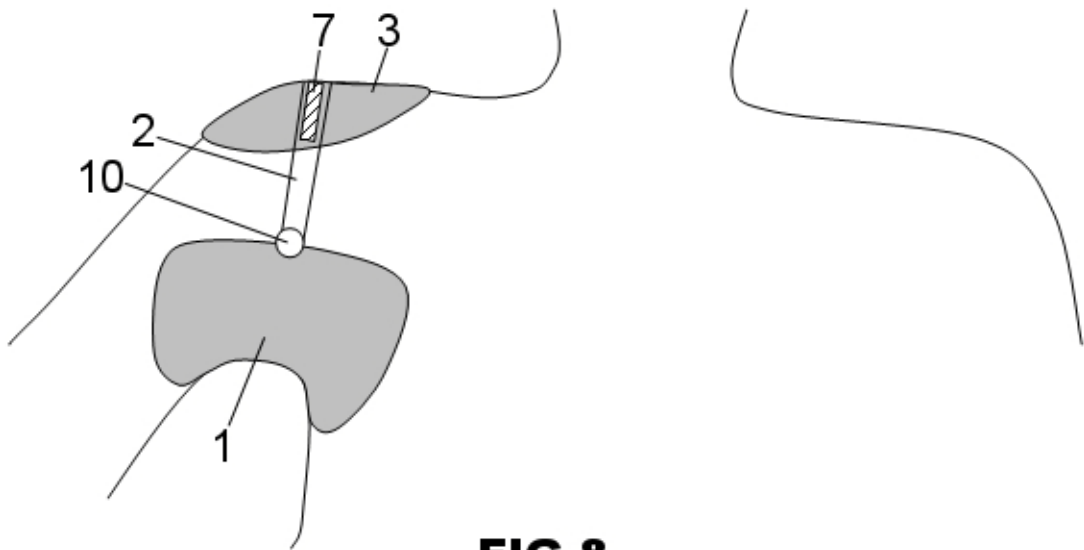
**FIG. 5**



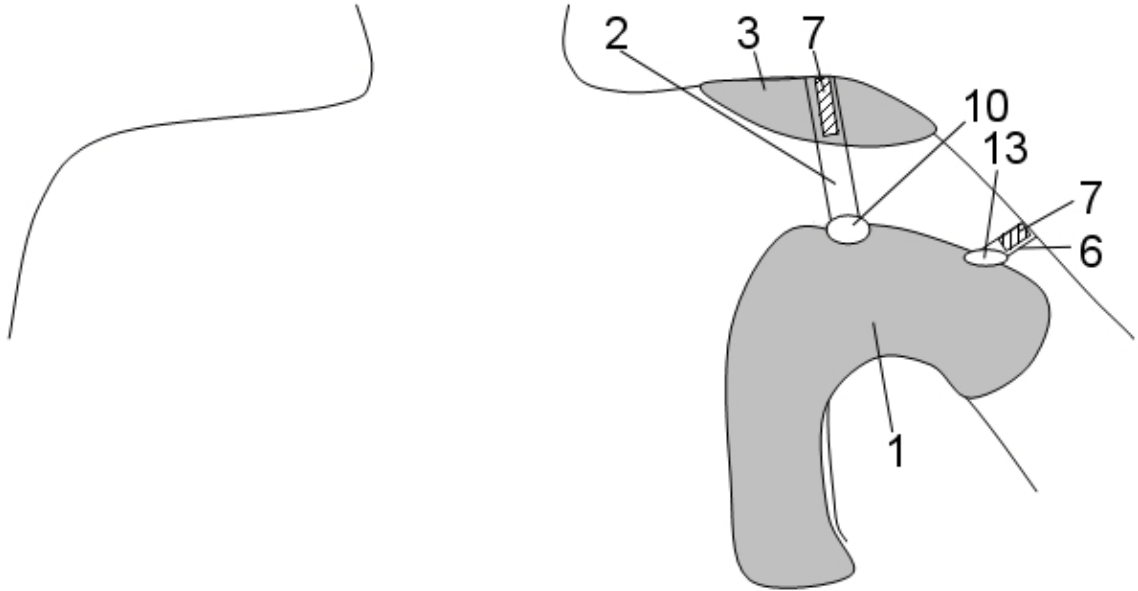
**FIG. 6**



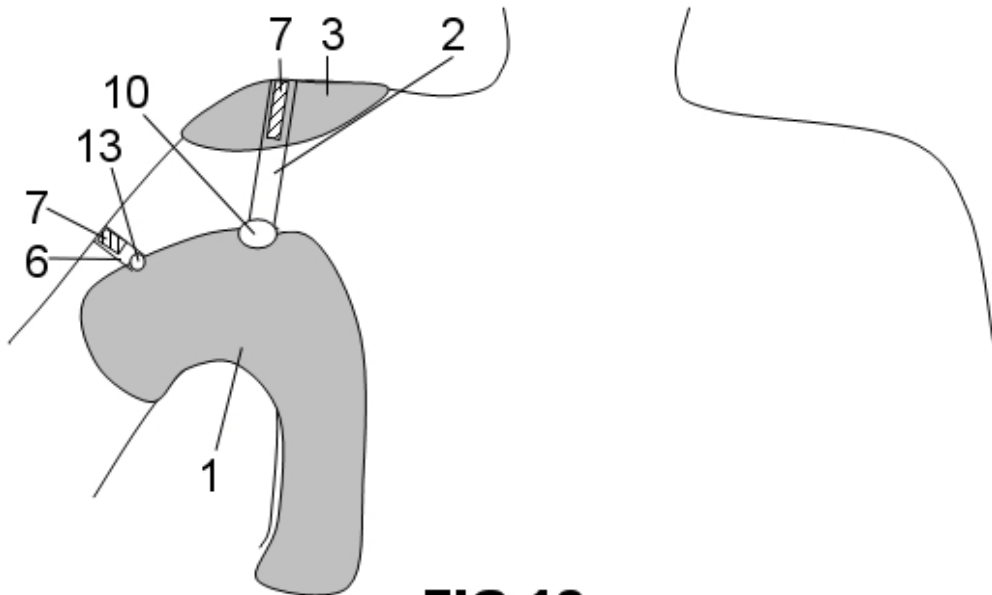
**FIG. 7**



**FIG. 8**



**FIG. 9**



**FIG. 10**