

①9 RÉPUBLIQUE FRANÇAISE
INSTITUT NATIONAL
DE LA PROPRIÉTÉ INDUSTRIELLE
PARIS

①1 N° de publication :
(à n'utiliser que pour les
commandes de reproduction)

2 551 248

②1 N° d'enregistrement national :

84 13295

⑤1 Int Cl⁴ : G 21 C 3/30.

①2

DEMANDE DE BREVET D'INVENTION

A1

②2 Date de dépôt : 28 août 1984.

③0 Priorité : US, 29 août 1983, n° 527.547.

④3 Date de la mise à disposition du public de la
demande : BOPI « Brevets » n° 9 du 1^{er} mars 1985.

⑥0 Références à d'autres documents nationaux appa-
rentés :

⑦1 Demandeur(s) : UNITED STATES DEPARTMENT OF
ENERGY. — US.

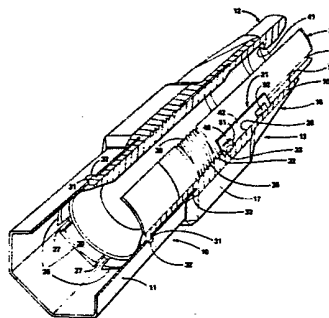
⑦2 Inventeur(s) : David Wayne Christiansen et Richard Al-
bert Karnesky.

⑦3 Titulaire(s) :

⑦4 Mandataire(s) : Brevatome.

⑤4 Dispositif d'assemblage détachable pour ensembles d'éléments combustibles nucléaires.

⑤7 L'invention décrit un dispositif pour relier de façon dé-
tachable ou libérable une douille de manutention 12 au tube 11
contenant un ensemble d'éléments combustibles pour un réac-
teur nucléaire. Le dispositif comprend une enveloppe 15 reliée
mécaniquement au tube 11 contenant les éléments combustibles
et une douille de manutention fixée par vissage à l'inté-
rieur de l'enveloppe 15. Une bague de retenue 21 est interpo-
sée entre l'enveloppe 15 et la douille de manutention 12 et
présente un prolongement et une dépression 52 pouvant s'en-
gager respectivement dans une cavité et dans une rainure de
l'enveloppe 15 et de la douille de manutention 12 en formant
un assemblage interconnecté détachable.



FR 2 551 248 - A1

D