



(12) 发明专利申请

(10) 申请公布号 CN 104983277 A

(43) 申请公布日 2015. 10. 21

(21) 申请号 201510347271. 9

(22) 申请日 2015. 06. 19

(71) 申请人 上海工程技术大学

地址 201620 上海市松江区龙腾路 333 号

(72) 发明人 卢志浩 雷菊阳 韩红伟 袁成飞

(74) 专利代理机构 上海科盛知识产权代理有限公司 31225

代理人 王小荣

(51) Int. Cl.

A47G 25/32(2006. 01)

G05D 3/12(2006. 01)

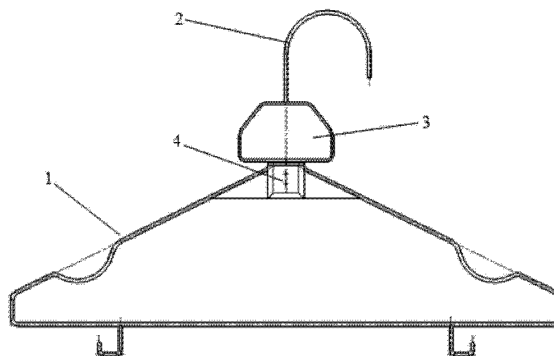
权利要求书1页 说明书3页 附图3页

(54) 发明名称

一种自动跟随阳光智能环保衣架

(57) 摘要

本发明涉及一种自动跟随阳光智能环保衣架,该衣架包括衣架本体以及设置在衣架本体顶部的挂钩,还包括设置在衣架本体与挂钩之间的电源防护罩、设置在电源防护罩中的太阳能电池板、设置在衣架本体中间的加强肋板机构以及设置在加强肋板机构中的驱动控制单元,该驱动控制单元与太阳能电池板电连接。与现有技术相比,本发明结构简单、紧凑,采用太阳能电池板作为电源,无需外接任何电源,采用驱动控制单元使得衣架能够自动跟随阳光转动,绿色环保,经济实用。



1. 一种自动跟随阳光智能环保衣架,该衣架包括衣架本体以及设置在衣架本体顶部的挂钩,其特征在于,还包括设置在衣架本体与挂钩之间的电源防护罩、设置在电源防护罩中的太阳能电池板、设置在衣架本体中间的加强肋板机构以及设置在加强肋板机构中的驱动控制单元,该驱动控制单元与太阳能电池板电连接。

2. 根据权利要求 1 所述的一种自动跟随阳光智能环保衣架,其特征在于,所述的加强肋板机构包括用于安放驱动控制单元的型腔以及设置在型腔左、右两侧的加强肋板。

3. 根据权利要求 2 所述的一种自动跟随阳光智能环保衣架,其特征在于,所述的驱动控制单元包括设置在型腔底部的行星轮系、与行星轮系中的行星轮传动连接的驱动杆、设置在驱动杆上的磁铁以及与磁铁相对设置的铜丝线圈,该铜丝线圈通过电路与太阳能电池板连接。

4. 根据权利要求 3 所述的一种自动跟随阳光智能环保衣架,其特征在于,所述的驱动杆为 T 型驱动杆,该 T 型驱动杆底部与行星轮系中的行星轮传动连接,顶部设有水平杆,该水平杆两端分别设有磁铁。

5. 根据权利要求 3 所述的一种自动跟随阳光智能环保衣架,其特征在于,所述的铜丝线圈共设有一对,并相对设置在型腔的两侧壁上。

6. 根据权利要求 3 所述的一种自动跟随阳光智能环保衣架,其特征在于,所述的行星轮系中的太阳轮的轴心处设有转动轴,该转动轴的顶端通过轴承与挂钩连接,底端与太阳轮固定连接。

7. 根据权利要求 3 所述的一种自动跟随阳光智能环保衣架,其特征在于,所述的太阳轮的齿数为 24 齿,在工作状态下,所述的太阳轮 1 小时转过 1 齿,并通过转动轴带动衣架本体转动  $15^{\circ}$ 。

8. 根据权利要求 1 所述的一种自动跟随阳光智能环保衣架,其特征在于,所述的太阳能电池板为非晶硅太阳能电池板。

9. 根据权利要求 1 所述的一种自动跟随阳光智能环保衣架,其特征在于,所述的电源防护罩的材质为聚甲基丙烯酸甲酯、聚碳酸酯或苯乙烯-甲基丙烯酸甲酯共聚物中的一种。

10. 根据权利要求 1 至 9 任意一项所述的一种自动跟随阳光智能环保衣架,其特征在于,工作时,所述的太阳能电池板将太阳能转化为电能,产生电流,并流经铜丝线圈,铜丝线圈产生磁场,并与驱动杆上的磁铁产生互斥力,带动驱动杆转动,行星轮、太阳轮也随之转动,此时,与太阳轮连接的转动轴带动衣架本体旋转。

## 一种自动跟随阳光智能环保衣架

### 技术领域

[0001] 本发明属于生活用品技术领域,涉及一种衣架,尤其是涉及一种自动跟随阳光智能环保衣架。

### 背景技术

[0002] 目前,市场上的晾衣架品种繁多,随着人们生活水平的不断提高,晾衣架的便捷性和高效性越来越受到人们的关注。而现今生活中,最常见的晒衣方法是把衣服放在晒衣架上,并直接挂于晾衣杆上。这样,要晒干衣服一般需要很长时间。如果遇到上午阴天,下午晴天的时候,早上晒的衣服在下午的时候,并不能与太阳光照成 $90^{\circ}$ ,导致采光效果不好,直接影响衣服的晾晒效果。这是因为当衣服与太阳光成 $90^{\circ}$ 时,采光效果最好,晾晒时间最短。

[0003] 申请号为201110067227.4的中国发明专利公布了一种带自动转向功能的智能晾衣架,该晾衣架由圆形晾衣架、传感器、电机、尼龙绳、滑竿、主控制器(51单片机)等构成,而传感器包括气电式传感器、光电式传感器、湿度传感器等。该专利公布的技术方案主要依靠家用的交流电来提供动力,并需要将主控制芯片以及电源开关嵌入到阳台的墙体内,虽能实现晾衣架的自动转向功能,但整个装置组成较为复杂,而且使用前的安装不便,制作成本高,经济实用性有待考量。

### 发明内容

[0004] 本发明的目的就是为了克服上述现有技术存在的缺陷而提供一种结构简单、紧凑,经济实用,无需外接电源,便能自动跟随太阳转动的智能环保衣架。

[0005] 本发明的目的可以通过以下技术方案来实现:

[0006] 一种自动跟随阳光智能环保衣架,该衣架包括衣架本体以及设置在衣架本体顶部的挂钩,还包括设置在衣架本体与挂钩之间的电源防护罩、设置在电源防护罩中的太阳能电池板、设置在衣架本体中间的加强肋板机构以及设置在加强肋板机构中的驱动控制单元,该驱动控制单元与太阳能电池板电连接。

[0007] 所述的加强肋板机构包括用于安放驱动控制单元的型腔以及设置在型腔左、右侧的加强肋板。

[0008] 所述的驱动控制单元包括设置在型腔底部的行星轮系、与行星轮系中的行星轮传动连接的驱动杆、设置在驱动杆上的磁铁以及与磁铁相对设置的铜丝线圈,该铜丝线圈通过电路与太阳能电池板连接。

[0009] 所述的驱动杆为T型驱动杆,该T型驱动杆底部与行星轮系中的行星轮传动连接,顶部设有水平杆,该水平杆两端分别设有磁铁。

[0010] 所述的铜丝线圈共设有一对,并相对设置在型腔的两侧壁上。

[0011] 在工作状态下,所述的驱动杆依靠磁铁在通电铜丝线圈中受力产生转矩而转动,其轴线位置固定不动,并且其轴线始终与型腔两侧壁上的铜丝线圈的圆心对齐。

[0012] 所述的行星轮系中的太阳轮的轴心处设有转动轴,该转动轴的顶端通过轴承与挂钩连接,底端与太阳轮固定连接。

[0013] 所述的太阳轮的齿数为 24 齿,在工作状态下,所述的太阳轮 1 小时转过 1 齿,并通过转动轴带动衣架本体转动  $15^{\circ}$ 。

[0014] 所述的太阳能电池板为非晶硅太阳能电池板。

[0015] 所述的电源防护罩的材质为聚甲基丙烯酸甲酯、聚碳酸酯或苯乙烯-甲基丙烯酸甲酯共聚物中的一种。

[0016] 本发明中,铜丝线圈为采用直径为 0.1mm,总长约 9m 的铜丝缠绕而成的密集铜丝线圈,该密集铜丝线圈的外径约为 50mm。

[0017] 工作时,所述的太阳能电池板将太阳能转化为电能,产生电流,并流经铜丝线圈,铜丝线圈产生磁场,并与驱动杆上的磁铁产生斥力,带动驱动杆转动,行星轮、太阳轮也随之转动,此时,与太阳轮连接的转动轴带动衣架本体旋转。

[0018] 本发明中,所述的行星轮系中的行星轮为输入轮,太阳轮为输出轮,采用行星轮结构可以实现较大的传动比。

[0019] 在实际使用时,早上将衣服晾在衣架上后,使衣服与太阳正对,非晶硅太阳能电池板开始采集太阳能,产生电流。电流流过内部的铜丝线圈,铜丝线圈产生磁场,位于型腔内部的两个铜丝线圈产生的磁场与 T 型驱动杆顶部水平杆两端的磁铁产生斥力,带动行星轮转动,而行星轮在电流稳定的情况下,每小时转动固定转数,太阳轮转动一齿,即太阳轮通过转动轴带动衣架本体转过  $15^{\circ}$ ,此时,衣架本体正好与太阳成  $90^{\circ}$ ,达到最佳晾衣效果。以此类推,衣服始终处于最好采光位置,大大加快的晾干的时间。

[0020] 与现有技术相比,本发明具有以下特点:

[0021] 1) 由于采用太阳能电池板作为电源,无需外接任何电源,绿色环保,节能;

[0022] 2) 由于采用行星轮系,使得驱动控制单元具有结构紧凑、体积小、质量小、承载能力大,运行噪声低等特点,经济实用;

[0023] 3) 利用磁场力作为动力源,与传统的用电机带动机构运动不同,减轻了重量,节能环保,并节约了使用成本。

## 附图说明

[0024] 图 1 为本发明主视结构示意图;

[0025] 图 2 为本发明立体结构示意图;

[0026] 图 3 为本发明加强肋板机构结构示意图;

[0027] 图 4 为本发明驱动控制单元安装结构立体示意图;

[0028] 图 5 为本发明驱动控制单元俯视结构示意图;

[0029] 图 6 为本发明铜丝线圈结构示意图;

[0030] 图中标记说明:

[0031] 1—衣架本体、2—挂钩、3—电源防护罩、4—加强肋板机构、41—型腔、42—加强肋板、5—驱动杆、51—水平杆、6—磁铁、7—行星轮、8—太阳轮、9—转动轴、10—铜丝线圈。

## 具体实施方式

[0032] 下面结合附图和具体实施例对本发明进行详细说明。

[0033] 实施例 1：

[0034] 如图 1-2 所示，一种自动跟随阳光智能环保衣架，该衣架包括衣架本体 1 以及设置在衣架本体 1 顶部的挂钩 2，还包括设置在衣架本体 1 与挂钩 2 之间的电源防护罩 3、设置在电源防护罩 3 中的太阳能电池板、设置在衣架本体 1 中间的加强肋板机构 4 以及设置在加强肋板机构 4 中的驱动控制单元，该驱动控制单元与太阳能电池板电连接。

[0035] 如图 3 所示，加强肋板机构 4 包括用于安放驱动控制单元的型腔 41 以及设置在型腔 41 左、右两侧的加强肋板 42。

[0036] 如图 4-6 所示，驱动控制单元包括设置在型腔 41 底部的行星轮系、与行星轮系中的行星轮 7 传动连接的驱动杆 5、设置在驱动杆 5 上的磁铁 6 以及与磁铁 6 相对设置的铜丝线圈 10，该铜丝线圈 10 通过电路与太阳能电池板连接。

[0037] 其中，驱动杆 5 为 T 型驱动杆，该 T 型驱动杆底部与行星轮系中的行星轮 7 传动连接，顶部设有水平杆 51，该水平杆 51 两端分别设有磁铁 6；铜丝线圈 10 共设有一对，并相对设置在型腔 41 的两侧壁上；在工作状态下，所述的驱动杆 5 依靠磁铁 6 在通电铜丝线圈 10 中受力产生转矩而转动，其轴线位置固定不动，并且其轴线始终与型腔 41 两侧壁上的铜丝线圈 10 的圆心对齐。

[0038] 行星轮系中的太阳轮 8 的轴心处设有转动轴 9，该转动轴 9 的顶端通过轴承与挂钩 2 连接，底端与太阳轮 8 固定连接。太阳轮 8 的齿数为 24 齿，在工作状态下，太阳轮 8 每小时转过 1 齿，并通过转动轴 9 带动衣架本体 1 转动  $15^{\circ}$ 。

[0039] 太阳能电池板将太阳能转化为电能，产生电流，并流经铜丝线圈 10，铜丝线圈 10 产生磁场，并与驱动杆 5 上的磁铁 6 产生互斥力，带动驱动杆 5 转动，行星轮 7、太阳轮 8 也随之转动，此时，与太阳轮 8 连接的转动轴 9 带动衣架本体 1 旋转。

[0040] 行星轮系中的行星轮 7 为输入轮，太阳轮 8 为输出轮，采用行星轮结构可以实现较大的传动比。

[0041] 本实施例中，太阳能电池板为非晶硅太阳能电池板；电源防护罩 3 的材质为聚甲基丙烯酸甲酯。铜丝线圈 10 为采用直径为 0.1mm，总长约 9m 的铜丝缠绕而成的密集铜丝线圈，该密集铜丝线圈的外径约为 50mm。

[0042] 在实际使用时，早上将衣服晾在衣架上后，使衣服与太阳正对，非晶硅太阳能电池板开始采集太阳能，产生电流。电流流过内部的铜丝线圈 10，铜丝线圈 10 产生磁场，位于型腔 41 内部的两个铜丝线圈 10 产生的磁场与 T 型驱动杆顶部水平杆两端的磁铁 6 产生互斥力，带动行星轮 7 转动，而行星轮 7 在电流稳定的情况下，每小时转动固定转数，太阳轮 8 转动一齿，即太阳轮 8 通过转动轴 9 带动衣架本体 1 转过  $15^{\circ}$ ，此时，衣架本体 1 正好与太阳成  $90^{\circ}$ ，达到最佳晾衣效果。以此类推，衣服始终处于最好采光位置，大大加快的晾干的时间。

[0043] 实施例 2：

[0044] 本实施例中，电源防护罩 3 的材质为聚碳酸酯。其余同实施例 1。

[0045] 实施例 3：

[0046] 本实施例中，电源防护罩 3 的材质为苯乙烯 - 甲基丙烯酸甲酯共聚物。其余同实施例 1。

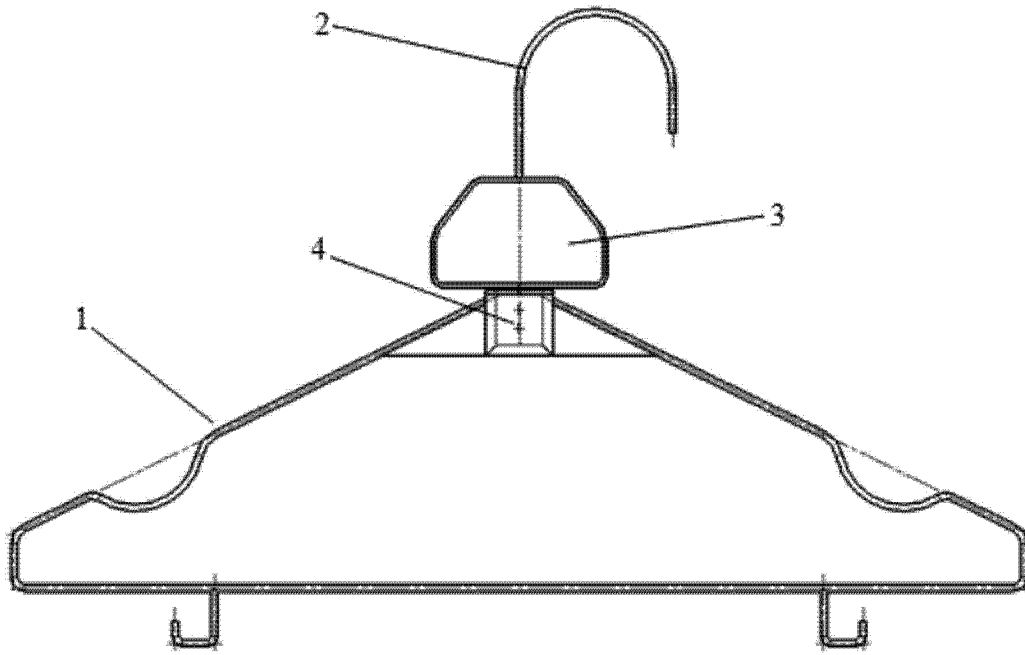


图 1

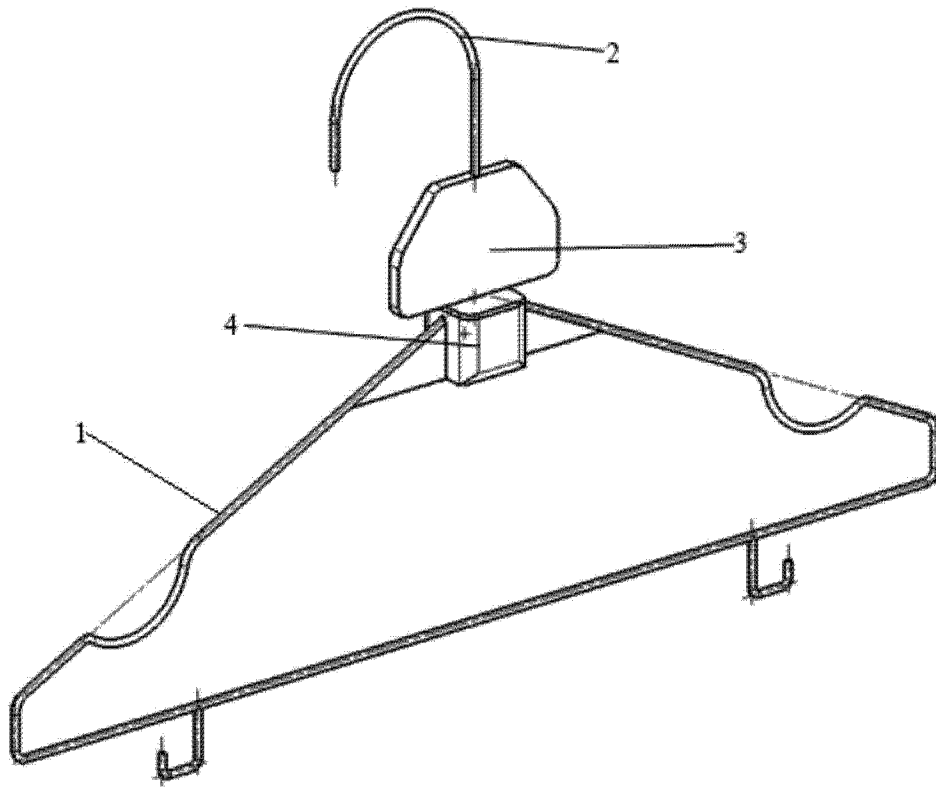


图 2

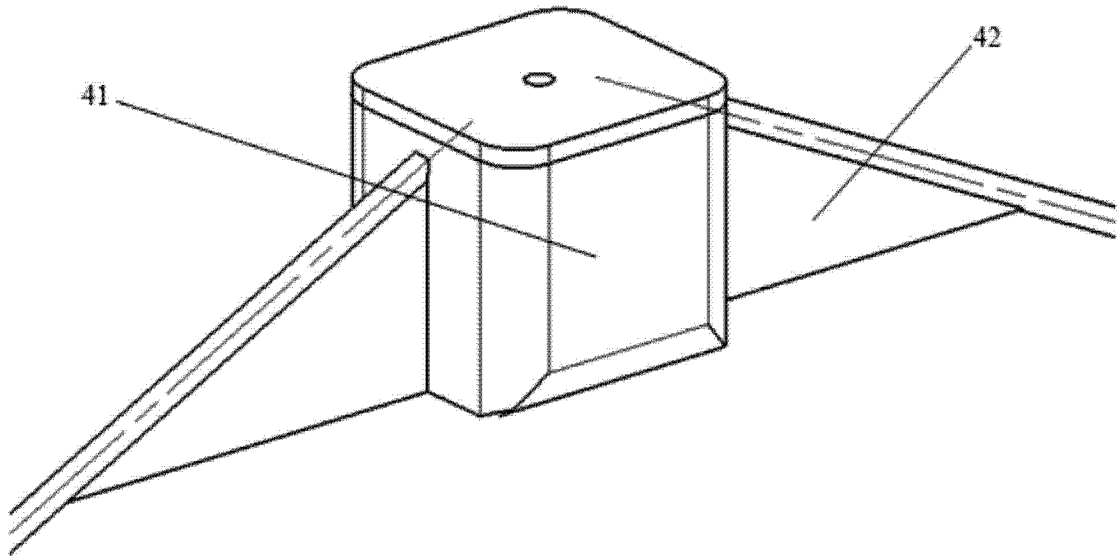


图 3

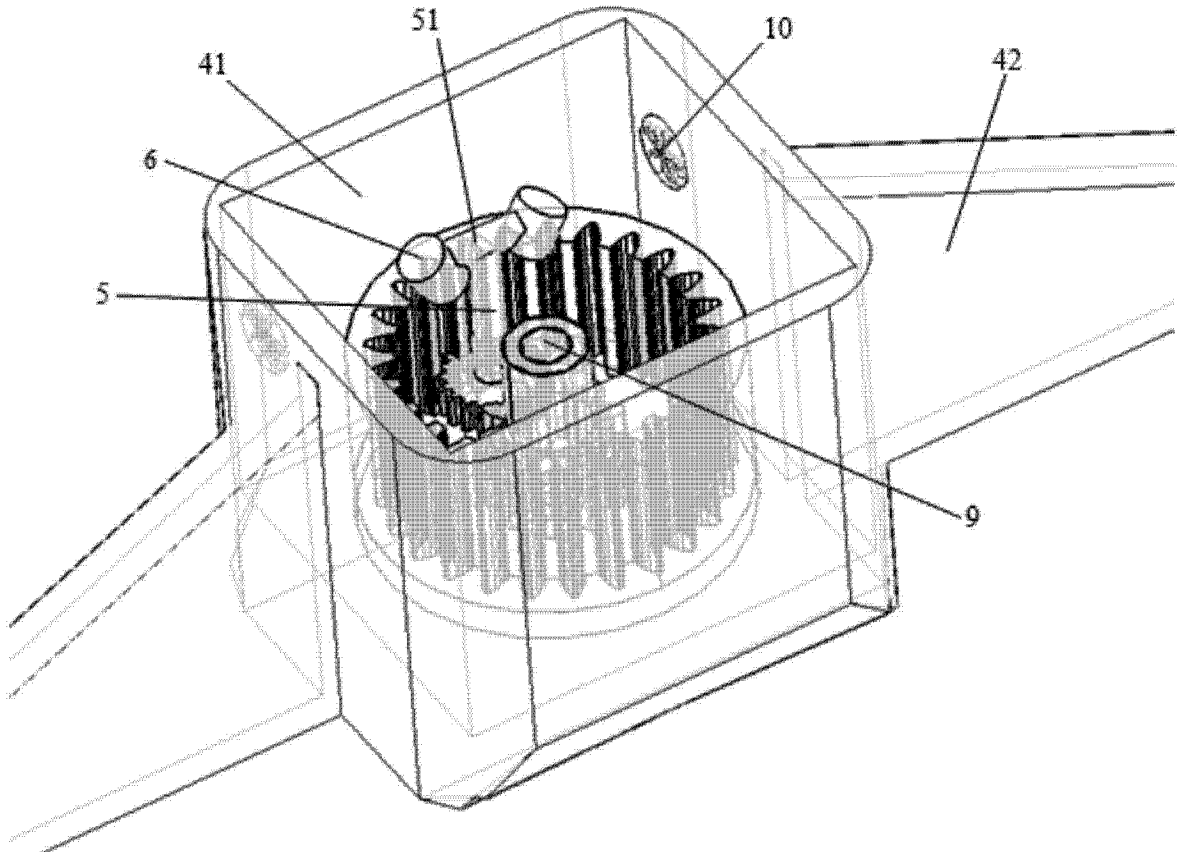


图 4

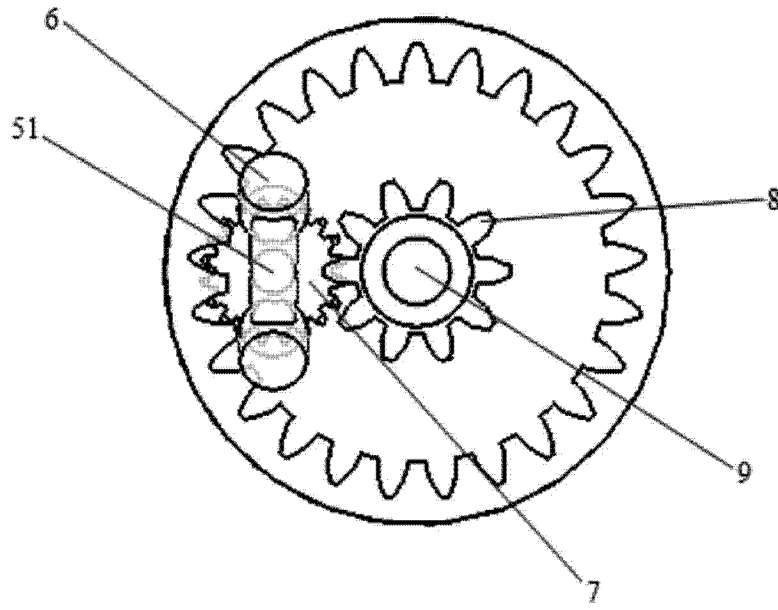


图 5

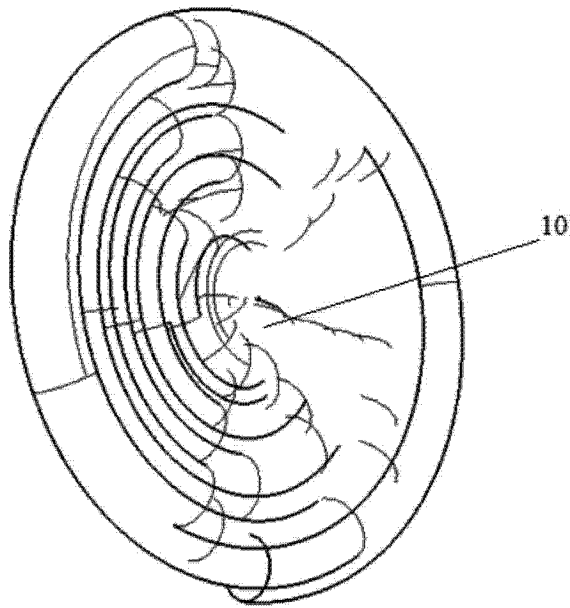


图 6