



(19) 中華民國智慧財產局

(12) 發明說明書公告本

(11) 證書號數：TW I618469 B

(45) 公告日：中華民國 107 (2018) 年 03 月 11 日

(21) 申請案號：106100131

(22) 申請日：中華民國 106 (2017) 年 01 月 04 日

(51) Int. Cl. : **H05K5/02 (2006.01)**

(71) 申請人：華碩電腦股份有限公司 (中華民國) ASUSTEK COMPUTER INC. (TW)

臺北市北投區立德路 15 號

(72) 發明人：高爾廷 KAO, ERH TING (TW)；陳永祥 CHEN, YUNG HSIANG (TW)；林志傑 LAM, JACK (AU)；顏一真 YEN, YICHEN (TW)

(74) 代理人：李長銘

(56) 參考文獻：

TW M424039

TW M437087

TW 201448703

CN 104166433A

CN 203276092U

審查人員：謝育桓

申請專利範圍項數：8 項 圖式數：11 共 28 頁

(54) 名稱

保護套

COVER

(57) 摘要

一種保護套包含一固接板、一第一翻摺板、一第二翻摺板與一第三翻摺板。固接板固接於一電子裝置之背面。第一翻摺板係可翻摺地連結於固接板，並以一第一貼附力貼附於背面。第二翻摺板係可翻摺地連結於第一翻摺板，並以一第二貼附力貼附於背面。第三翻摺板係可翻摺地連結於第二翻摺板，貼附於電子裝置之背面。其中，當保護套被施加一外力時，第三翻摺板、第二翻摺板與第一翻摺板係先後被翻摺而脫離背面，且第三翻摺板更與固接板磁力互吸而使固接板、第一翻摺板與第二翻摺板形成一支撐狀態。

A cover includes a fixed plate, a first folding plate, a second folding plate and a third folding plate. The fixed plate is fixed to a back side of the electronic device. The first folding plate is foldable connected to the fixed plate and attached to the back side with a first adhesion force. The second folding plate is foldable connected to the first folding plate and attached to the back side with a second adhesion force. The third folding plate is foldable connected to the second folding plate and attached to the back side. When the cover is applied with a force, the second folding plate and the first folding plate are separated from the back side, and the third plate is further magnetically attach to the fixed plate, so that the fixed plate, the first folding plate and the second folding plate are form a support state.

指定代表圖：

符號簡單說明：

100 . . . 保護套

1 . . . 固接板

2 . . . 第一翻摺板

3 . . . 第一輔助板

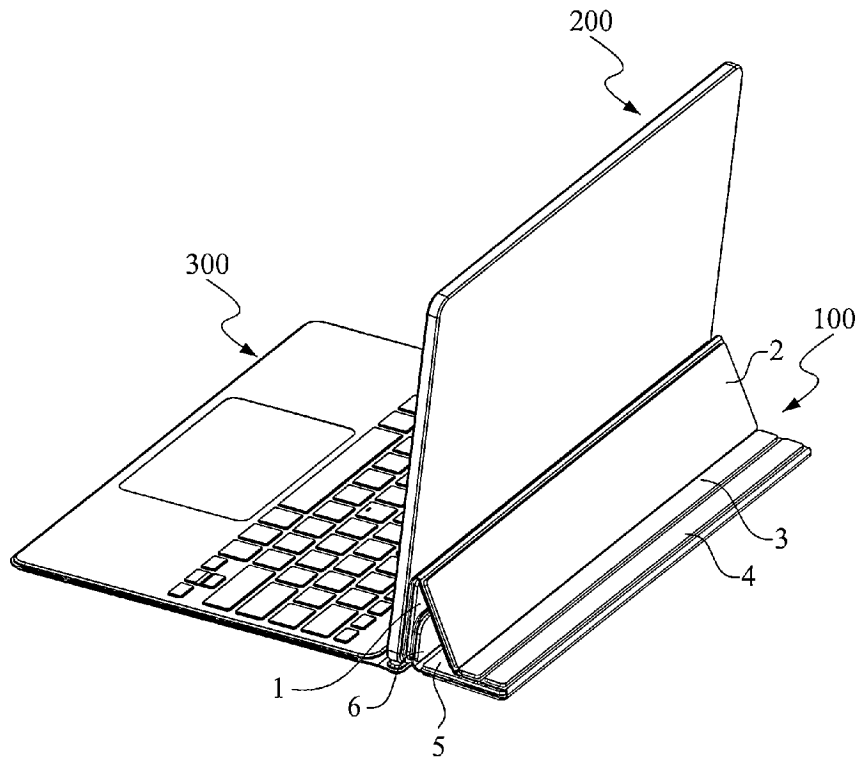
4 . . . 第二輔助板

5 . . . 第二翻摺板

6 . . . 第三翻摺板

200 . . . 電子裝置

300 . . . 鍵盤裝置



第七圖

【發明說明書】

【中文發明名稱】保護套

【英文發明名稱】Cover

【技術領域】

【0001】 本發明係關於一種保護套。

【先前技術】

【0002】 一般來說，現有的平板電腦為了便利，多利用保護機台用的保護套來同時達成支撐功能。然而由於現有的保護套大都是透過不同板塊之間的摺疊設計來使保護套能支撐平板電腦維持在不同的站立狀態，也因此當使用者欲透過保護套來支撐平板電腦時，往往需要透過複雜的摺疊過程才能形成不同的支撐狀態，對於急著使用平板電腦的使用者來說極為不便。

【0003】 此外，雖然在現有技術中，亦可透過其他輔助支撐物來支撐平板電腦維持在不同的支撐狀態，但由於輔助支撐物並非可附著於平板電腦的裝置，因此使用者很容易發生忘記攜帶輔助支撐物的情況。

【發明內容】

【0004】 本發明提供一種保護套，適用於一電子裝置，電子裝置具有一背面，保護套包含一固接板、一第一翻摺板、一第二翻摺板以及一第三翻摺板。固接板係連接

於背面，並設有一第一磁性元件。第一翻摺板係沿一延伸方向可翻摺地連結於固接板，並以一第一貼附力貼附於背面。第二翻摺板係沿延伸方向可翻摺地連結於第一翻摺板，並以一第二貼附力貼附於背面。第三翻摺板係沿延伸方向可翻摺地連結於第二翻摺板，並設有一第二磁性元件以貼附於該背面。

【0005】 其中，當第三翻摺板被施加一外力時，外力、第三翻摺板所提供之一第一重力以及第二翻摺板所提供之一第二重力，係使第三翻摺板、第二翻摺板與第一翻摺板先後脫離背面，並藉由第一磁性元件與第二磁性元件相吸而使第三翻摺板翻摺貼附於固接板，藉以支撐電子裝置。

【0006】 如上所述，由於本發明之第一翻摺板與第二翻摺板貼附於電子裝置的貼附力不同，因此當保護套受到外力之翻摺時，第三翻摺板、第二翻摺板與第一翻摺板可以依序的產生翻摺而使第三翻摺板回翻貼附於固接板，進而自動的形成三角支撐結構，有效的增加使用上的便利性。

【0007】 本發明所採用的具體實施例，將藉由以下之實施例及圖式作進一步之說明。

【圖式簡單說明】

【0008】

第一圖係顯示本發明較佳實施例所提供之保護套與電子裝

置之立體分解示意圖；

第二圖係顯示本發明較佳實施例所提供之保護套與電子裝置之立體示意圖；

第三圖係顯示本發明較佳實施例所提供之保護套之第三翻摺板被翻落而帶動第二翻摺板脫離電子裝置之背面之平面示意圖；

第四圖係顯示本發明較佳實施例所提供之保護套之第三翻摺板與第二翻摺板被翻落而帶動第二輔助板與第一輔助板脫離電子裝置之背面之平面示意圖；

第五圖係顯示本發明較佳實施例所提供之保護套之第三翻摺板、第二翻摺板、第二輔助板與第一輔助板被翻落而帶動第一翻摺板脫離電子裝置之背面之平面示意圖；

第六圖係顯示本發明較佳實施例所提供之保護套被施加外力所形成之三角支撐狀態；

第七圖係顯示本發明較佳實施例所提供之保護套形成三角支撐狀態支撐電子裝置之實際運用立體示意圖；

第八圖係顯示本發明較佳實施例所提供之保護套形成另一三角支撐狀態來支撐電子裝置之平面示意圖；

第九圖係顯示本發明較佳實施例所提供之保護套形成另一三角支撐狀態來支撐電子裝置之平面示意圖；

第十圖係顯示本發明另一較佳實施例所提供之保護套與電子裝置之立體分解示意圖；以及

第十一圖係顯示本發明另一較佳實施例所提供之保護套裝設於電子裝置之立體示意圖。

【實施方式】

【0009】 請參閱第一圖與第二圖，第一圖係顯示本發明較佳實施例所提供之保護套與電子裝置之立體分解示意圖；第二圖係顯示本發明較佳實施例所提供之保護套與電子裝置之立體示意圖。如圖所示，一種保護套100包含一固接板1、一第一翻摺板2、一第一輔助板3、一第二輔助板4、一第二翻摺板5以及一第三翻摺板6。其中，保護套100係用以包覆於一電子裝置200之一背面201，而背面201在本實施例中例如是可被導磁的磁性金屬板。

【0010】 固接板1係沿一延伸方向L1延伸，並固接於一位於背面201一端之固接區域2011，且固接板1設有三個第一磁性元件11（圖中僅標示一個）。

【0011】 第一翻摺板2係沿延伸方向L1可翻摺地連結於固接板1，並設有一第二磁性元件21，藉以利用第二磁性元件21所提供之磁吸力以一第一貼附力貼附於背面201。

【0012】 第一輔助板3係沿延伸方向L1可翻摺地連結於第一翻摺板2，並設有一第三磁性元件31，藉以利用第三磁性元件31所提供之磁吸力以一小於第一貼附力之第三貼附力貼附於背面201。

【0013】 第二輔助板4係沿延伸方向L1可翻摺地連結於第一輔助板3，並設有一第四磁性元件41，藉以利用第四磁性元件41所提供之磁吸力以一小於第三貼附力之第四貼附力貼附於背面201。

【0014】 第二翻摺板5係沿延伸方向L1可翻摺地連結於第二輔助板4，以透過第二輔助板4與第一輔助板3沿延伸方向L1可翻摺地連結於第一翻摺板2，且第二翻摺板5設有一第五磁性元件51，藉以利用第五磁性元件51所提供之磁吸力並以一小於第一貼附力、第三貼附力與第四貼附力之第二貼附力貼附於背面201。

【0015】 第三翻摺板6係沿延伸方向L1可翻摺地連結於第二翻摺板5，且第三翻摺板6設有三個對應於第一磁性元件11之第六磁性元件61(圖中僅標示一個)，以透過第六磁性元件61所提供之磁吸力貼附一位於背面201之貼扣區域2012，而貼扣區域2012係相對於固接區域2011而位於背面201之另一端。

【0016】 請繼續參閱第三圖，第三圖係顯示本發明較佳實施例所提供之保護套之第三翻摺板被翻落而帶動第二翻摺板脫離電子裝置之背面之平面示意圖。如圖所示，當第三翻摺板6被施加一外力而沿一垂直於延伸方向L1之翻摺方向L2翻摺時，外力係使第三翻摺板6脫離電子裝置200之背面201之貼扣區域2012而落下，此時由於連結於第三翻摺板6之第二翻摺板5是以第二貼附力貼附於背面201，因此第三翻摺板6將以第三翻摺板6與第二翻摺板5之連結處為旋轉中心而沿翻摺方向L2翻落，並在此時提供一第一重力，以透過第一重力來克服第二貼附力，使第二翻摺板5受到第三翻摺板6的牽引而以第二翻摺板5與第二輔助板4間之連結處為轉動中心而沿翻摺方向L2翻動脫離背

面 201。

【0017】 更詳細的說，外力在將第三翻摺板 6 翻離背面 201 後，更會使第三翻摺板 6 產生一慣性力矩，進而使第三翻摺板 6 沿翻摺方向 L2 持續翻動，此時由於第三翻摺板 6 所產生的慣性力矩加上第三翻摺板 6 本身重量所產生的重力力矩，會大於第二貼附力所產生與翻摺方向 L2 相反之抗翻摺力矩，使得第二翻摺板 5 被翻起。

【0018】 請繼續參閱第四圖，其顯示保護套之第三翻摺板與第二翻摺板被翻落而帶動第二輔助板與第一輔助板脫離電子裝置之背面之平面示意圖。如圖所示，當第二翻摺板 5 受到第三翻摺板 6 之牽引而翻落時，第二翻摺板 5 會以第二輔助板 4 與第一輔助板 3 間之連結處為軸心而沿翻摺方向 L2 翻動並提供一第二重力，而由於第二翻摺板 5 所提供之第二重力與第三翻摺板 6 所提供之第一重力會大於第四貼附力，因此第二輔助板 4 便會以第二輔助板 4 與第一輔助板 3 間之連結處為軸心而沿翻摺方向 L2 翻動；同理，第二翻摺板 5 所提供之第二重力同樣會產生一重力力矩，此時加上第三翻摺板 6 之重力力矩以及外力之慣性力矩，會大於第四貼附力而使第二輔助板 4 翻起。

【0019】 在第二輔助板 4 脫離背面 201 後，當第二輔助板 4 所提供之一第二輔助重力、第二翻摺板 5 所提供之第二重力與第三翻摺板 6 所提供之第一重力足以克服第三貼附力時，第一輔助板 3 便會以第一輔助板 3 與第一翻摺板 2 間之連結處為軸心而沿翻摺方向 L2 翻動，進而受到第二輔

助板4之牽引而脫離背面201。其中，第一輔助板3與上述有關第二輔助板4以及第二翻摺板5被慣性力矩、重力力矩或其組合翻起之原理相同，故在此不多加贅述。

【0020】 請繼續參閱第五圖與第六圖，第五圖係顯示本發明較佳實施例所提供之保護套之第三翻摺板、第二翻摺板、第二輔助板與第一輔助板被翻落而帶動第一翻摺板脫離電子裝置之背面之平面示意圖；第六圖係顯示本發明較佳實施例所提供之保護套被施加外力所形成之三角支撐狀態。

【0021】 如圖所示，在第一輔助板3脫離背面201後，第一輔助板3會提供一第一輔助重力，因此當第一輔助板3所提供之第一輔助重力、第二輔助板4所提供之第二輔助重力、第二翻摺板5所提供之第二重力與第三翻摺板6所提供之第一重力足以克服第一貼附力時，第一翻摺板2會以第一翻摺板2與固接板1間之連結處為旋轉中心而沿翻摺方向L2翻落。其中，第一翻摺板2與上述有關第二輔助板4以及第二翻摺板5被慣性力矩、重力力矩或其組合翻起之原理相同，故在此不多加贅述。

【0022】 承上所述，由於第三翻摺板6相對於第一翻摺板2之間尚存在有第二翻摺板5、第二輔助板4與第一輔助板3，因此第三翻摺板6相對於第一翻摺板2之迴轉半徑較大，當第一翻摺板2受到第一輔助板3、第二輔助板4、第二翻摺板5與第三翻摺板6所牽引而翻離背面201時，第三翻摺板6會沿翻摺方向L2翻轉將近一圈。

【0023】 而由於第三翻摺板6與固接板1分別設有第六磁性元件61與第一磁性元件11，因此在第三翻摺板6翻轉將近一圈時，會使第六磁性元件61非常靠近第一磁性元件11，進而透過第六磁性元件61與第一磁性元件11之間的磁力互吸而使第三翻摺板6貼附於固接板1；此時第一翻摺板2、第二翻摺板5與固接板1會形成一三角支撐狀態，藉以使電子裝置200維持在第一站立狀態。

【0024】 此外，由於第一輔助板3與第二輔助板4分別設有31與41，因此在第三翻摺板6貼附於固接板1時，第一輔助板3與第二輔助板4會分別透過第三磁性元件31與第四磁性元件41貼附於第二翻摺板5上，進而形成上述之三角支撐狀態。

【0025】 請繼續參閱第七圖，第七圖係顯示本發明較佳實施例所提供之保護套形成三角支撐狀態支撐電子裝置之實際運用立體示意圖。如圖所示，在保護套100形成三角支撐狀態支撐電子裝置200維持在第一站立狀態時，使用者更可以將電子裝置200外接一鍵盤裝置300進行使用。

【0026】 請繼續參閱第八圖，第八圖係顯示本發明較佳實施例所提供之保護套形成另一三角支撐狀態來支撐電子裝置之平面示意圖。如圖所示，保護套100除了可形成讓電子裝置200維持在上述第一站立狀態之三角支撐狀態外，亦可在上述之三角支撐狀態下，將第一翻摺板2往後退而使第一輔助板3與第二輔助板4由貼附於第二翻摺板5的狀態變成貼附於放置面SF之狀態，進而使第一輔助板3與

第二輔助板4相當於第二翻摺板5之延伸而與第一翻摺板2及固接板1形成另一三角支撐狀態，進而使電子裝置200維持在一較上述之第一站立狀態更為傾斜之第二站立狀態。

【0027】 請繼續參閱第九圖，第九圖係顯示本發明較佳實施例所提供之保護套形成另一三角支撐狀態來支撐電子裝置之平面示意圖。如圖所示，保護套100除了可形成讓電子裝置200維持在上述第一站立狀態與第二站立狀態之三角支撐狀態外，亦可在上述之三角支撐狀態下，將第一輔助板3與第二輔助板4互相疊合，藉以使固接板1、第一翻摺板2與第二翻摺板5形成另一三角支撐狀態，進而使電子裝置200維持在一傾斜角度介於上述之第一站立狀態與第二站立狀態間之第三站立狀態。

【0028】 請參閱第十圖與第十一圖，第十圖係顯示本發明另一較佳實施例所提供之保護套與電子裝置之立體分解示意圖；第十一圖係顯示本發明另一較佳實施例所提供之保護套裝設於電子裝置之立體示意圖。

【0029】 如圖所示，一種保護套100'包含一固接板1'、一第一翻摺板2'、一第一輔助板3'、一第二輔助板4'、一第二翻摺板5'以及一第三翻摺板6'。其中，保護套100'與上述之保護套100之差異僅在於，保護套100'之第三翻摺板6'是貼附於一電子裝置200'之一側邊面2012'，且側邊面2012'係鄰接於背面201'，藉此，保護套100'除了可透過固接板1'固接位於電子裝置200'之背面201'之固接區域2011'外，更透過第三翻摺板6'貼附於側邊面2012'來使第二翻摺

板 5'與第三翻摺板 6'扣合於電子裝置 200'。

【0030】 綜上所述，由於本發明之保護套包含了固接板、第一翻摺板、第二翻摺板以及第三翻摺板，而固接板固接於電子裝置位於背面之固接區域，第三翻摺板貼附於背面相對於固接區域之貼扣區域。且第三翻摺板、第一翻摺板與第二翻摺板貼附於電子裝置的貼附力不同。因此當第三翻摺板受到外力之翻摺時，第二翻摺板與第一翻摺板可以透過外力之慣性力矩以及各翻摺板之重量所產生之重力力矩依序產生翻摺而使第三翻摺板回翻貼附於固接板，進而形成三角支撐結構，有效的支撐電子裝置，增加使用上的便利性。

【0031】 藉由以上較佳具體實施例之詳述，係希望能更加清楚描述本發明之特徵，而並非以上述所揭露的較佳具體實施例來對本發明之範疇加以限制。

【符號說明】

【0032】

100、100'	保護套
1、1'	固接板
11	第一磁性元件
2、2'	第一翻摺板
21	第二磁性元件
3、3'	第一輔助板
31	第三磁性元件

4、4'	第二輔助板
41	第四磁性元件
5、5'	第二翻摺板
51	第五磁性元件
6、6'	第三翻摺板
61	第六磁性元件
200、200'	電子裝置
201、201'	背面
2011、2011'	固接區域
2012	貼扣區域
2012'	側邊面
300	鍵盤裝置
L1	延伸方向
L2	翻摺方向
SF	放置面

【發明摘要】

【中文發明名稱】保護套

【英文發明名稱】Cover

【中文】

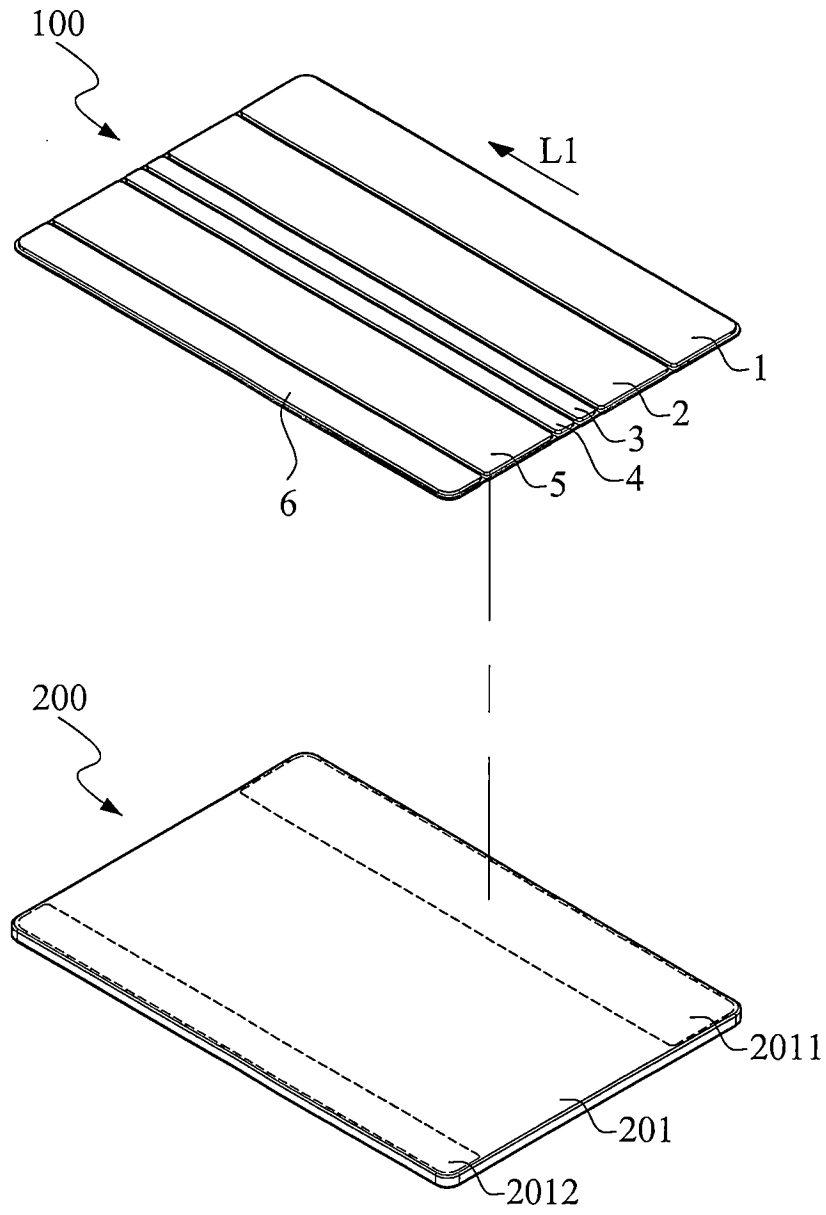
一種保護套包含一固接板、一第一翻摺板、一第二翻摺板與一第三翻摺板。固接板固接於一電子裝置之背面。第一翻摺板係可翻摺地連結於固接板，並以一第一貼附力貼附於背面。第二翻摺板係可翻摺地連結於第一翻摺板，並以一第二貼附力貼附於背面。第三翻摺板係可翻摺地連結於第二翻摺板，貼附於電子裝置之背面。其中，當保護套被施加一外力時，第三翻摺板、第二翻摺板與第一翻摺板係先後被翻摺而脫離背面，且第三翻摺板更與固接板磁力互吸而使固接板、第一翻摺板與第二翻摺板形成一支撐狀態。

【英文】

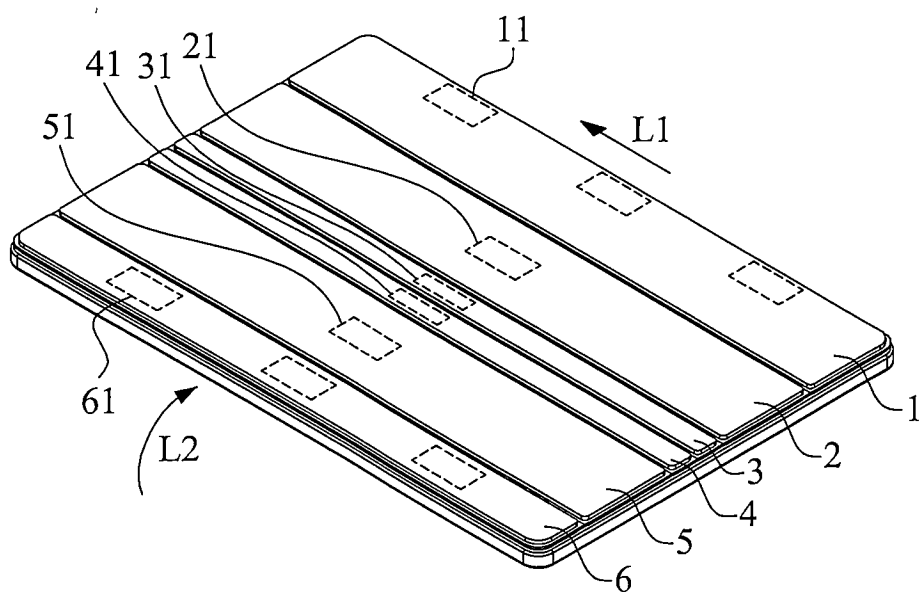
A cover includes a fixed plate, a first folding plate, a second folding plate and a third folding plate. The fixed plate is fixed to a back side of the electronic device. The first folding plate is foldable connected to the fixed plate and attached to the back side with a first adhesion force. The second folding plate is foldable connected to the first folding plate and attached to the back side with a second

adhesion force. The third folding plate is foldable connected to the second folding plate and attached to the back side. When the cover is applied with a force, the second folding plate and the first folding plate are separated from the back side, and the third plate is further magnetically attach to the fixed plate, so that the fixed plate, the first folding plate and the second folding plate are form a support state.

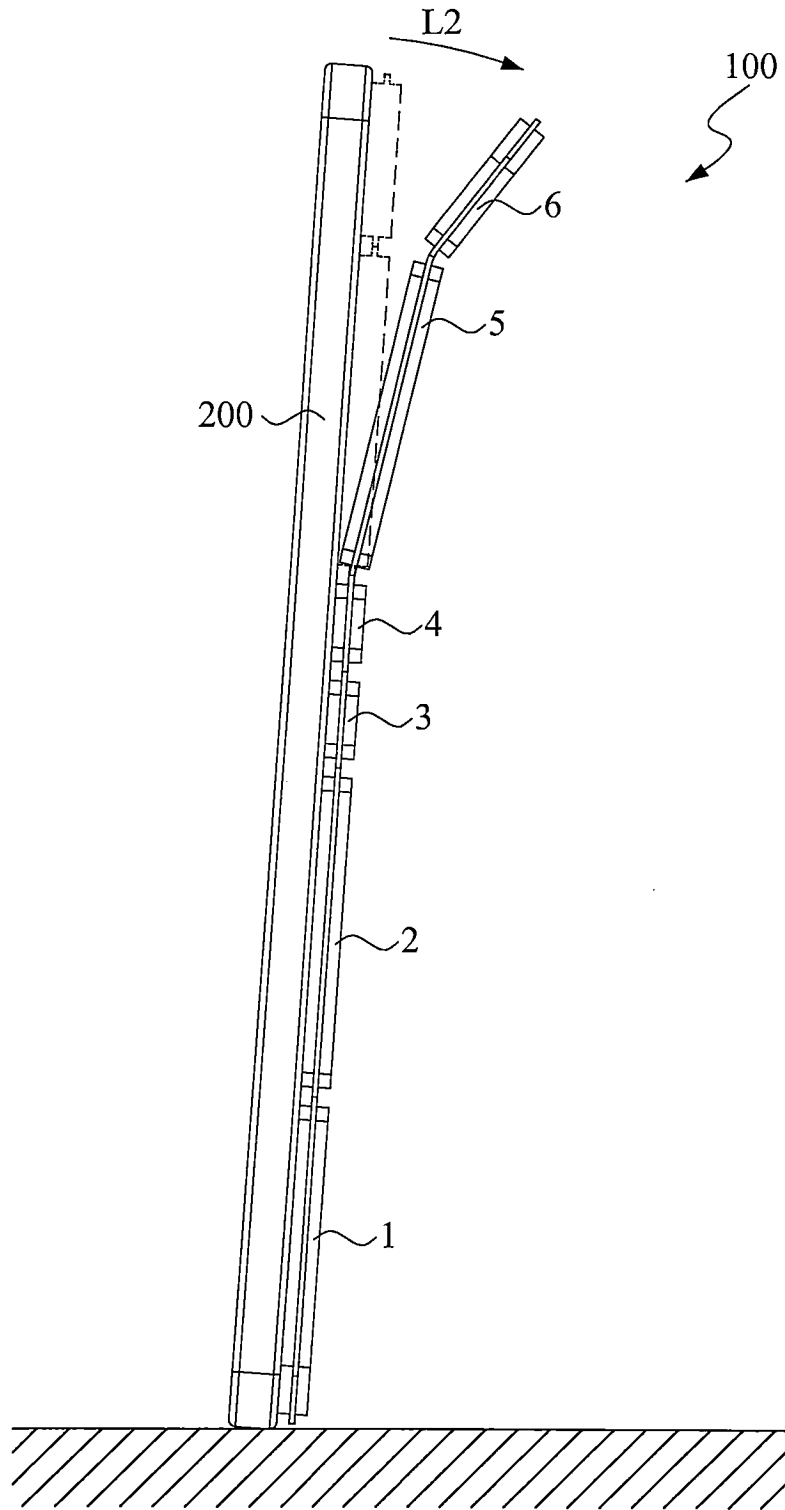
【圖式】



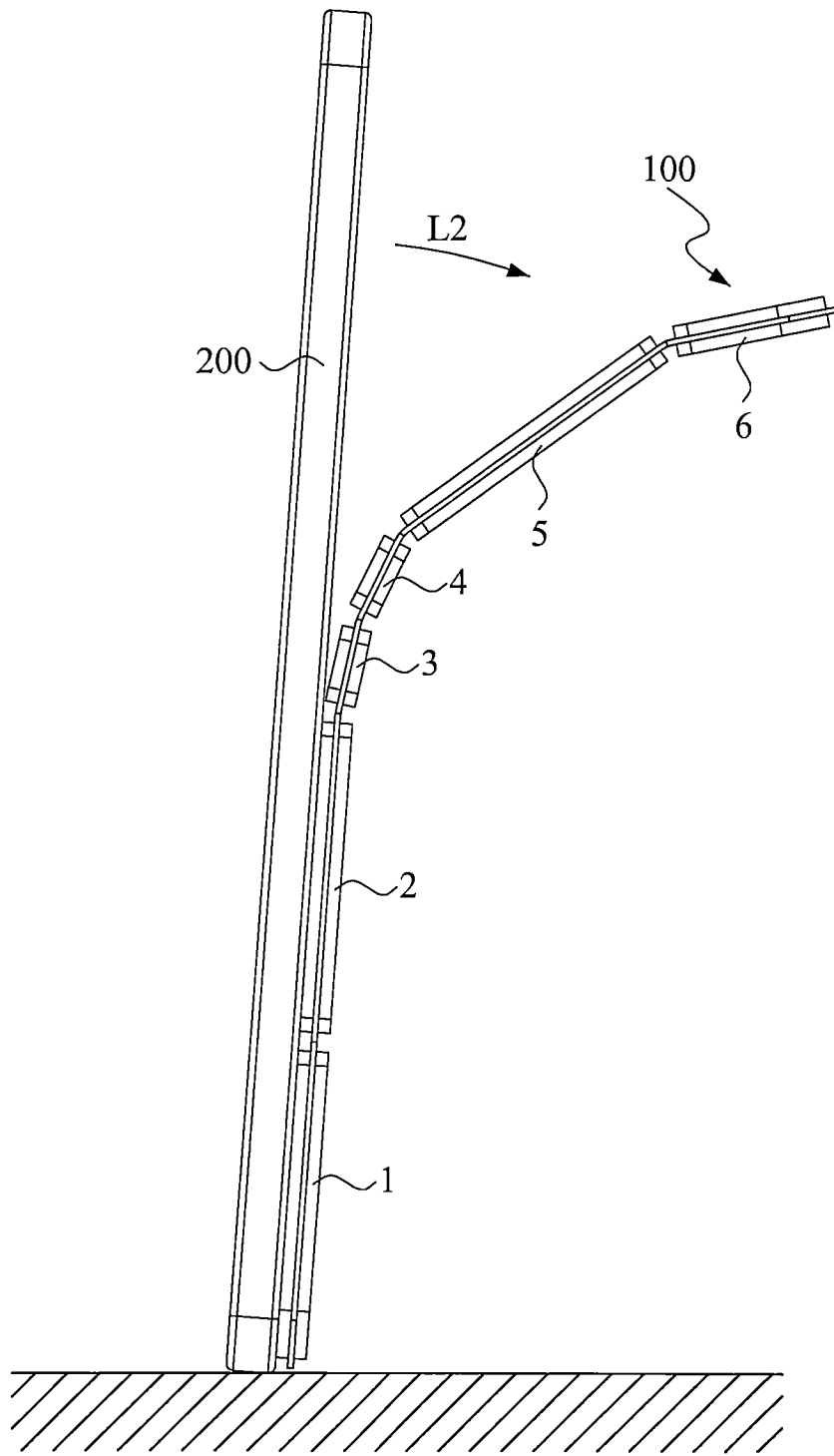
第一圖



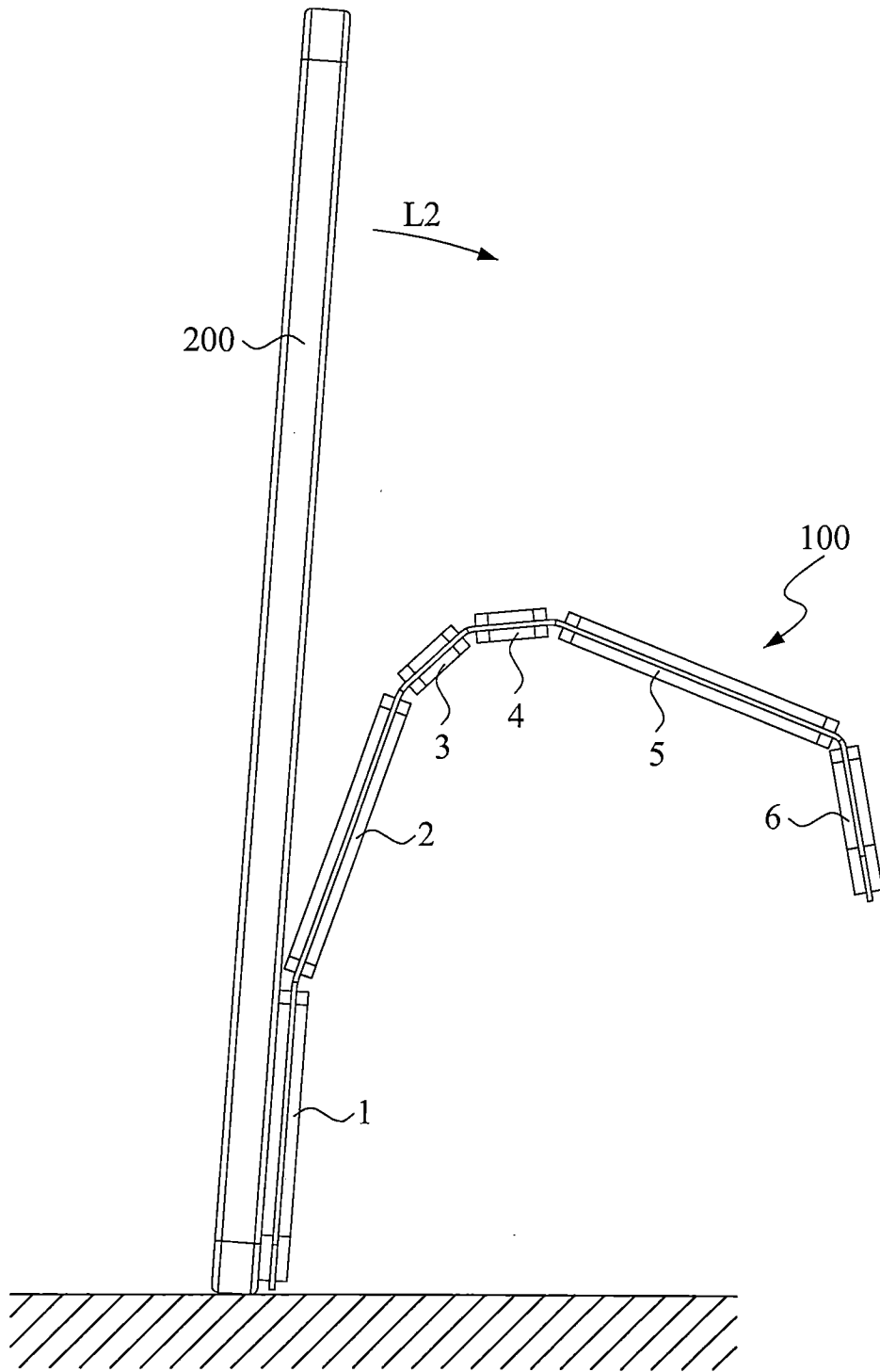
第二圖



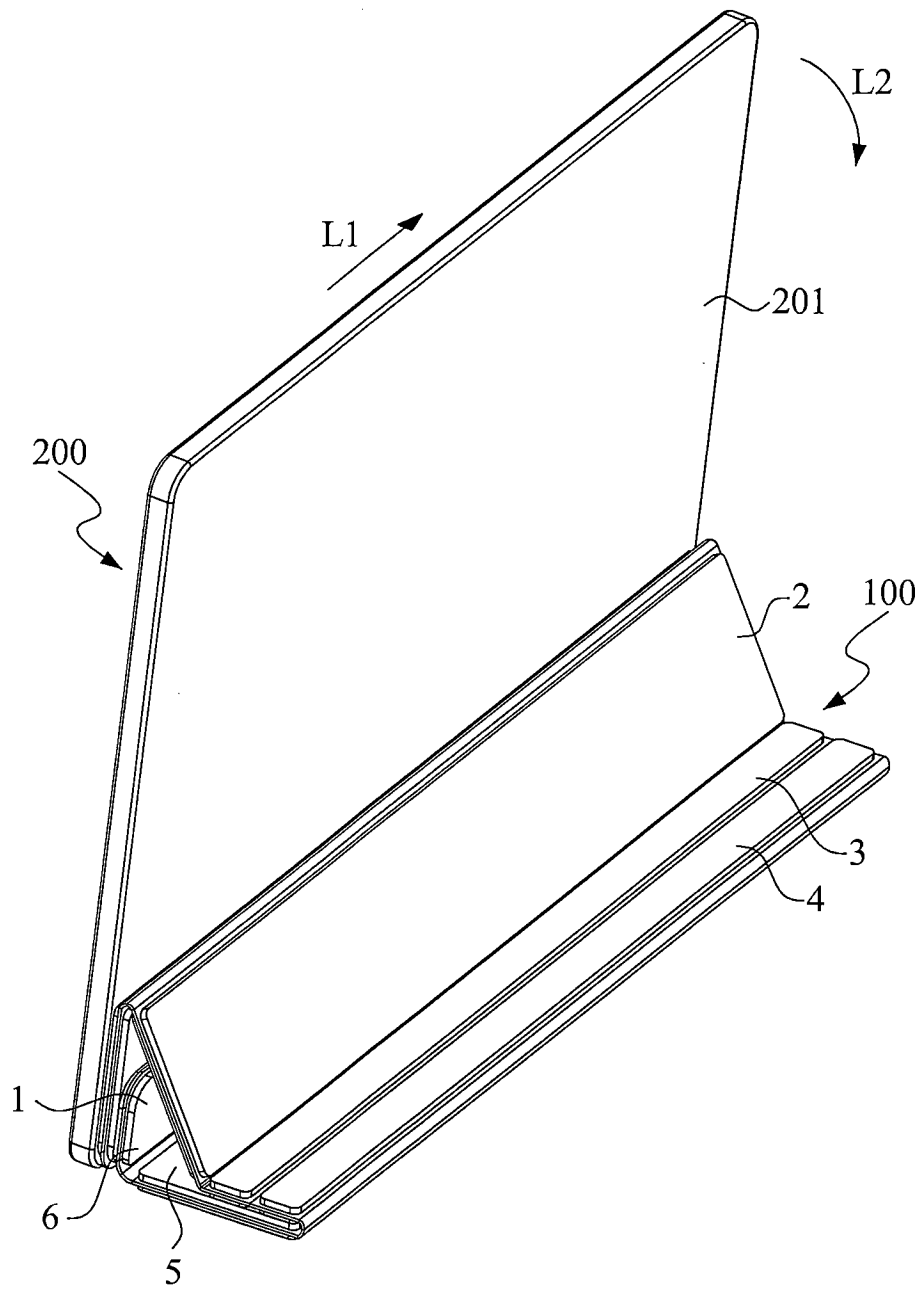
第三圖



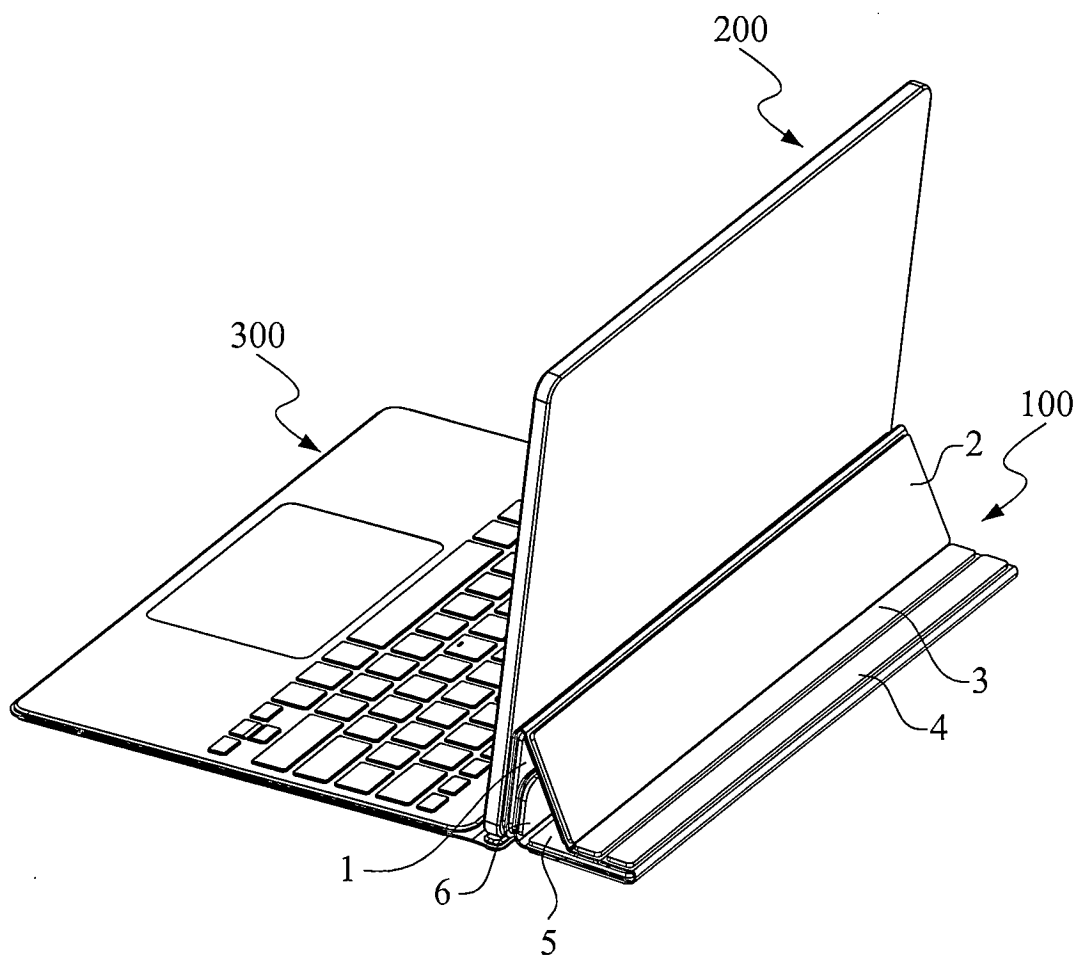
第四圖



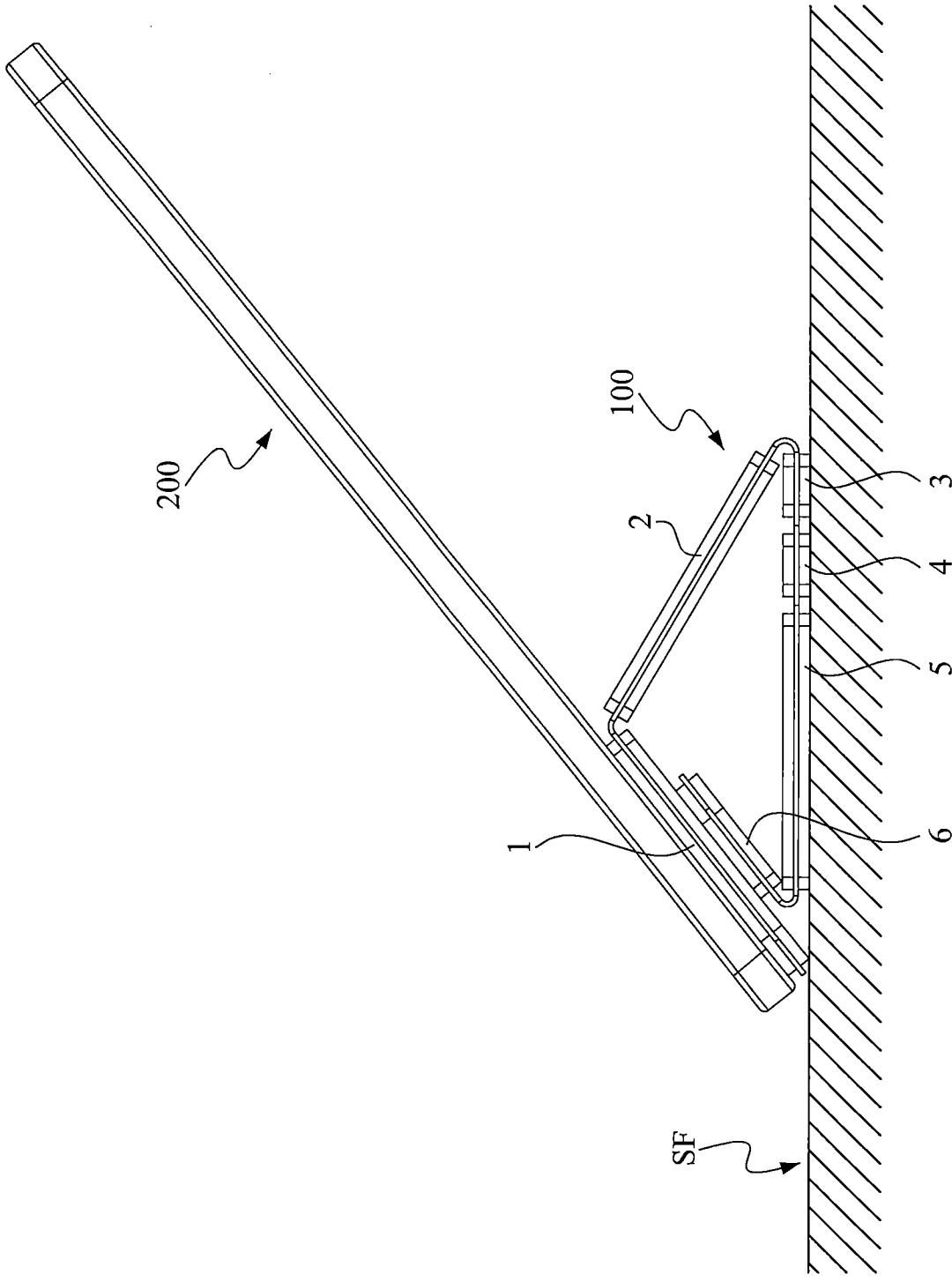
第五圖



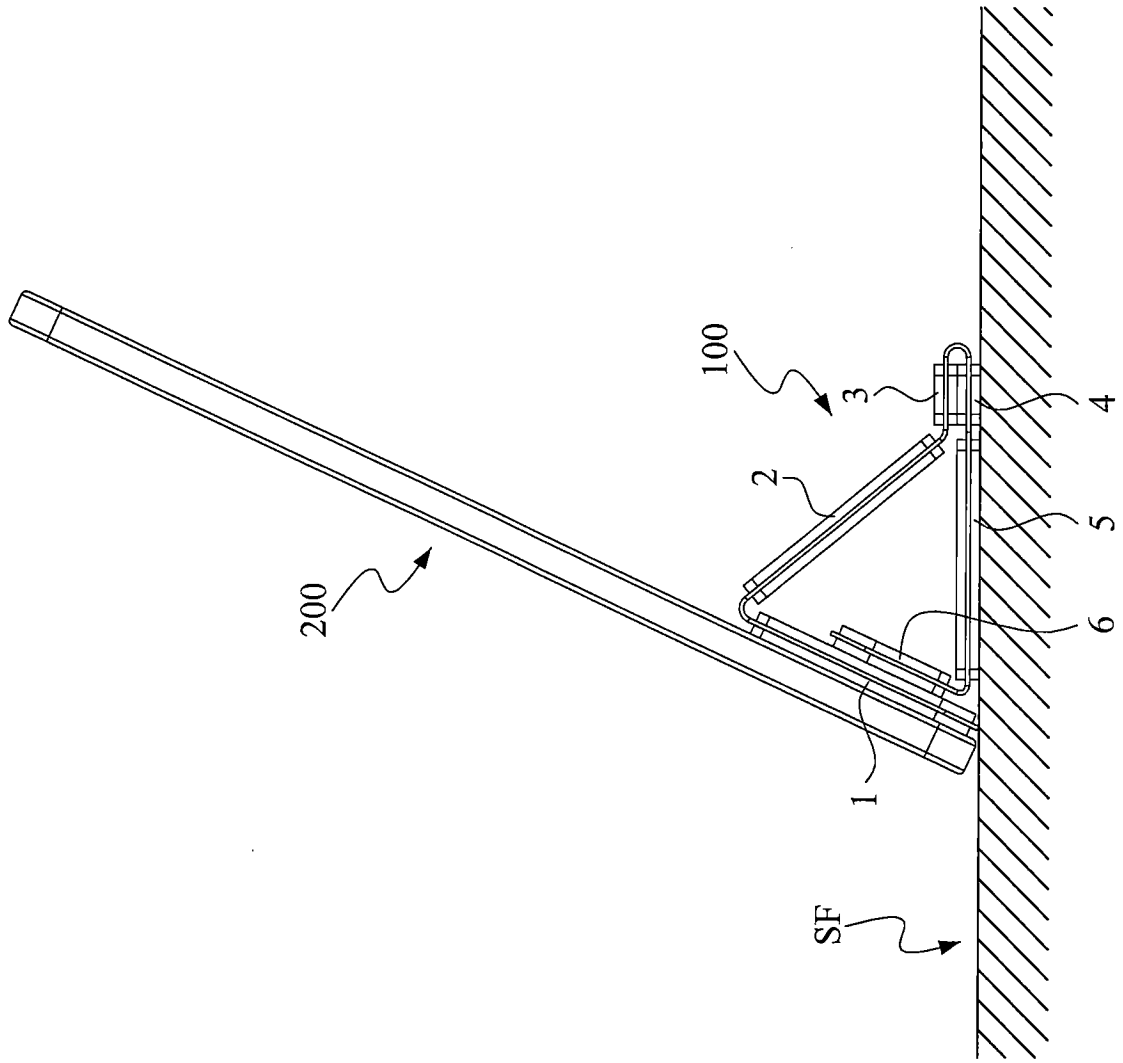
第六圖



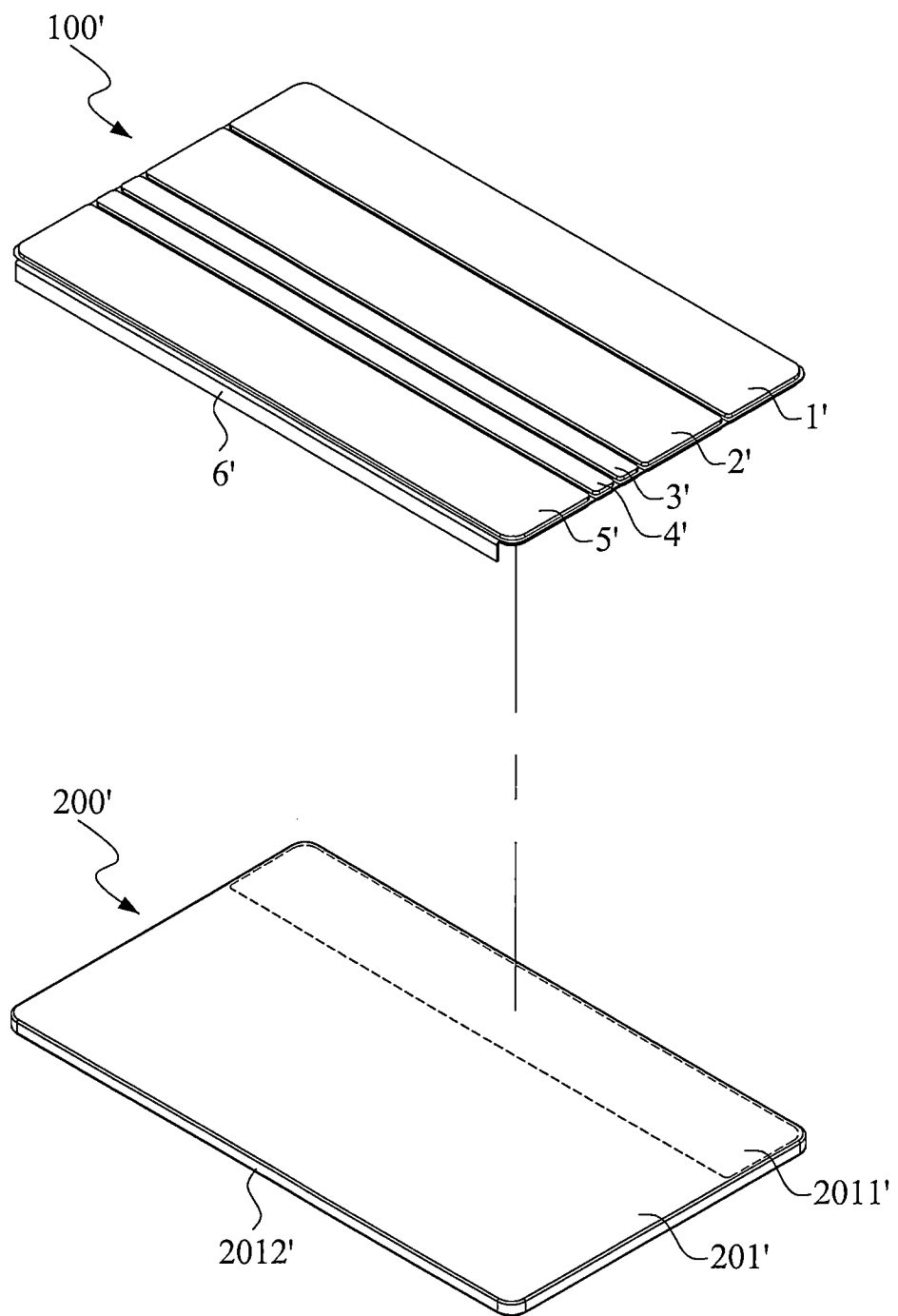
第七圖



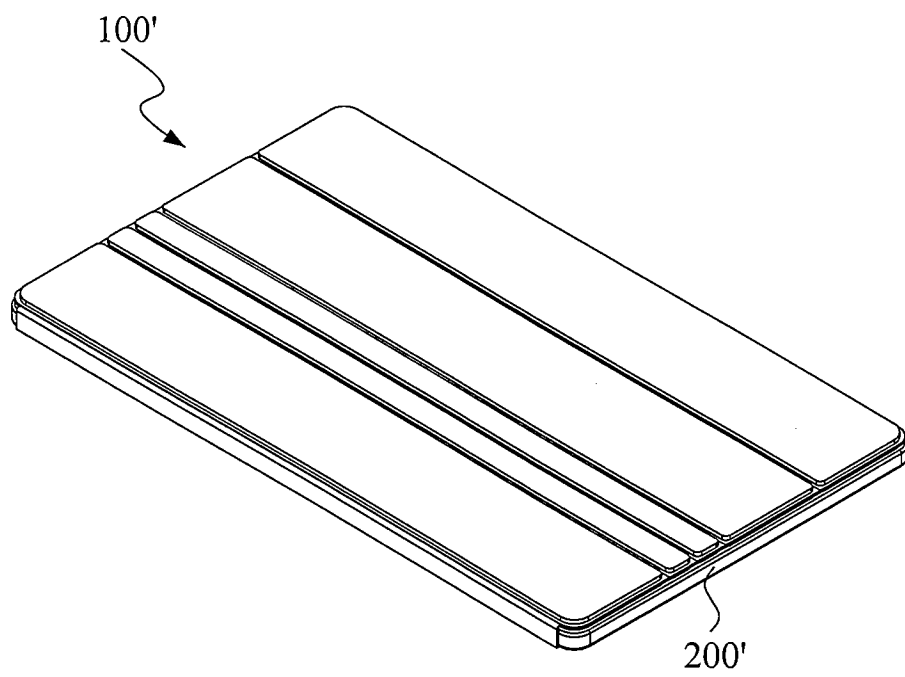
第八圖



第九圖



第十圖



第十一圖

【指定代表圖】第（七）圖。

【代表圖之符號簡單說明】

100	保護套
1	固接板
2	第一翻摺板
3	第一輔助板
4	第二輔助板
5	第二翻摺板
6	第三翻摺板
200	電子裝置
300	鍵盤裝置

【發明申請專利範圍】

【第 1 項】一種保護套，適用於一電子裝置，該電子裝置具有一背面，該保護套包含：

一固接板，連接於該背面，並設有一第一磁性元件；

一第一翻摺板，可翻摺地連結於該固接板，並以一第一貼附力貼附於該背面；

一第二翻摺板，可翻摺地連結於該第一翻摺板，並以一第二貼附力貼附於該背面；以及

一第三翻摺板，具有一第一重力，且該第一重力大於該第二貼附力，該第三翻摺板可翻摺地連結於該第二翻摺板，並設有一第六磁性元件，以貼附於該背面；

一第一輔助板，係位於該第一翻摺板與該第二翻摺板之間，並可翻摺地連結於該第一翻摺板與該第二翻摺板；

一第二輔助板，係位於該第一輔助板與該第二翻摺板之間，並沿該延伸方向可翻摺地連結於該第一輔助板與該第二翻摺板；

該電子裝置藉由該第一輔助板和該第二輔助板維持在不同的站立狀態；

其中，當該第三翻摺板接收一外力後，以該第三翻摺板與該第二翻摺板之連結處為旋轉中心而翻落，該第二翻摺板受到該第三翻摺板的牽引而使該第二翻摺板脫離該背面，該第一磁性元件進而與該第六磁性元件相吸，而使該第三翻摺板翻摺而貼附於該固接板，以支撐該電子裝置。

【第 2 項】如申請專利範圍第 1 項所述之保護套，其中，該第一輔助板係以一小於該第一貼附力且大於該第二貼附力之第三貼附力貼附於該背面。

【第 3 項】如申請專利範圍第 2 項所述之保護套，其中，該第一貼附力、該第二貼附力以及該第三貼附力係為一磁吸力。

【第 4 項】如申請專利範圍第 1 項所述之保護套，其中，該第二輔助板係以一小於該第三貼附力且大於該第二貼附力之第四貼附力貼附於該背面。

【第 5 項】如申請專利範圍第 4 項所述之保護套，其中，該第一貼附力、該第二貼附力、該第三貼附力以及該第四貼附力係為一磁吸力。

【第 6 項】如申請專利範圍第 1 項所述之保護套，其中，該第一貼附力與該第二貼附力係為一磁吸力。

【第 7 項】如申請專利範圍第 1 項所述之保護套，其中，該電子裝置之該背面具有位於該背面兩端之一固接區域與一貼扣區域，該固接板係固接於該固接區域，該第三翻摺板係貼附於該貼扣區域。

【第 8 項】如申請專利範圍第 1 項所述之保護套，其中，該電子裝置之該背面之一端設有一固接區域，該電子裝置鄰接於該背面之一側邊面設有一貼扣區域，該固接板係固接於該固接區域，該第三翻摺板係貼附於該貼扣區域。