



(12) 实用新型专利

(10) 授权公告号 CN 202905077 U

(45) 授权公告日 2013. 04. 24

(21) 申请号 201220554274. 1

(22) 申请日 2012. 10. 26

(73) 专利权人 昆山集智成模具有限公司

地址 215000 江苏省苏州市昆山市陆家镇金
阳路 8 号 2 幢

(72) 发明人 刘志泳

(74) 专利代理机构 南京纵横知识产权代理有限
公司 32224

代理人 董建林

(51) Int. Cl.

G09F 15/00 (2006. 01)

(ESM) 同样的发明创造已同日申请发明专利

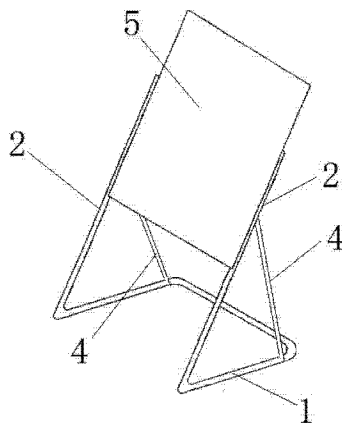
权利要求书1页 说明书2页 附图2页

(54) 实用新型名称

一种支架

(57) 摘要

本实用新型公开了一种支架,包括底支撑杆(1),底支撑杆(1)的两侧分别向上延伸形成两个侧支撑杆(2),两个侧支撑杆(2)的内侧均设有导轨槽(3),导轨槽(3)的长度为侧支撑杆(2)长度的一半,两侧的侧支撑杆(2)与底支撑杆(1)之间还连接有加固杆(4)。本实用新型的用于放置宣传海报的支架,在支架两侧的侧支撑杆上设置导轨槽,更换海报画框时,只需将海报画框沿导轨槽下滑或者上提即可,并在两侧的侧支撑杆与底支撑杆之间设置了加固杆,增加了支架的牢固性,防止损坏,更换海报画框方便,结构简单,牢固可靠,具有良好的应用前景。



1. 一种支架,包括底支撑杆(1),所述底支撑杆(1)的两侧分别向上延伸形成两个侧支撑杆(2),其特征在于:所述两个侧支撑杆(2)的内侧均设有导轨槽(3),所述导轨槽(3)的长度为侧支撑杆(2)长度的一半。

2. 根据权利要求1所述的一种支架,其特征在于:所述两侧的侧支撑杆(2)与底支撑杆(1)之间还连接有加固杆(4)。

3. 根据权利要求1所述的一种支架,其特征在于:所述导轨槽(3)的深度为侧支撑杆(2)厚度的三分之二。

一种支架

技术领域

[0001] 本实用新型涉及一种更换方便的用于放置宣传海报的支架，属于日常用品。

背景技术

[0002] 目前，用于放置宣传海报的支架，采用螺栓将海报画框固定到支架上，更换时，需要用螺丝刀拆卸，很不方便，还有现有的支架，为了节省成本，多采用不锈钢管制成，当放置比较重的海报画框时，风吹时会产生晃动，甚至损坏，影响宣传效果。

[0003] 实用新型内容

[0004] 本实用新型的目的是克服现有技术中的不足，提供的支架，在支架两侧的侧支撑杆上设置导轨槽，更换海报画框时，只需将海报画框沿导轨槽下滑或者上提即可，结构简单，牢固可靠，具有良好的应用前景。

[0005] 为了达到上述目的，本实用新型所采用的技术方案是：

[0006] 一种支架，包括底支撑杆，所述底支撑杆的两侧分别向上延伸形成两个侧支撑杆，其特征在于：所述两个侧支撑杆的内侧均设有导轨槽，所述导轨槽的长度为侧支撑杆长度的一半。

[0007] 前述的一种支架，其特征在于：所述两侧的侧支撑杆与底支撑杆之间还连接有加固杆。

[0008] 前述的一种支架，其特征在于：所述导轨槽的深度为侧支撑杆厚度的三分之二。

[0009] 本实用新型的有益效果是：本实用新型的用于放置宣传海报的支架，在支架两侧的侧支撑杆上设置导轨槽，更换海报画框时，只需将海报画框沿导轨槽下滑或者上提即可，并在两侧的侧支撑杆与底支撑杆之间设置了加固杆，增加了支架的牢固性，防止损坏，更换海报画框方便，结构简单，牢固可靠，具有良好的应用前景。

附图说明

[0010] 图 1 是本实用新型的支架的结构示意图。

[0011] 图 2 是本实用新型的侧支撑杆的结构示意图。

[0012] 附图的标记含义如下：

[0013] 1：底支撑杆；2：侧支撑杆；3：导轨槽；4：加固杆；5：海报画框。

具体实施方式

[0014] 下面将结合说明书附图，对本实用新型作进一步的说明。

[0015] 如图 1 及图 2 所示，一种支架，包括底支撑杆 1，底支撑杆 1 的两侧分别向上延伸形成两个侧支撑杆 2，底支撑杆 1 与侧支撑杆 2 的夹角设计为 75° ，能够将宣传海报完成的呈现出来，两个侧支撑杆 2 的内侧均设有导轨槽 3，导轨槽 3 的长度为侧支撑杆 2 长度的一半，保证三分之二的海报画框 5 陷入导轨槽 3，导轨槽 3 的宽度略大于海报画框 5 的厚度，导轨槽 3 的深度为侧支撑杆 2 厚度的三分之二，方便海报画框 5 的滑动，且不产生晃动，且

放置稳定,更换海报画框时,只需将海报画框沿导轨槽下滑或者上提即可,两侧的侧支撑杆 2 与底支撑杆 1 之间还连接有加固杆 4,侧支撑杆 2、底支撑杆 1 和加固杆 4 构成一三角形,增加了支架的牢固性,防止损坏,本实用新型的支架,结构简单,牢固可靠,具有良好的应用前景。

[0016] 以上显示和描述了本实用新型的基本原理、主要特征及优点。本行业的技术人员应该了解,本实用新型不受上述实施例的限制,上述实施例和说明书中描述的只是说明本实用新型的原理,在不脱离本实用新型精神和范围的前提下,本实用新型还会有各种变化和改进,这些变化和改进都落入要求保护的本实用新型范围内。本实用新型要求保护范围由所附的权利要求书及其等效物界。

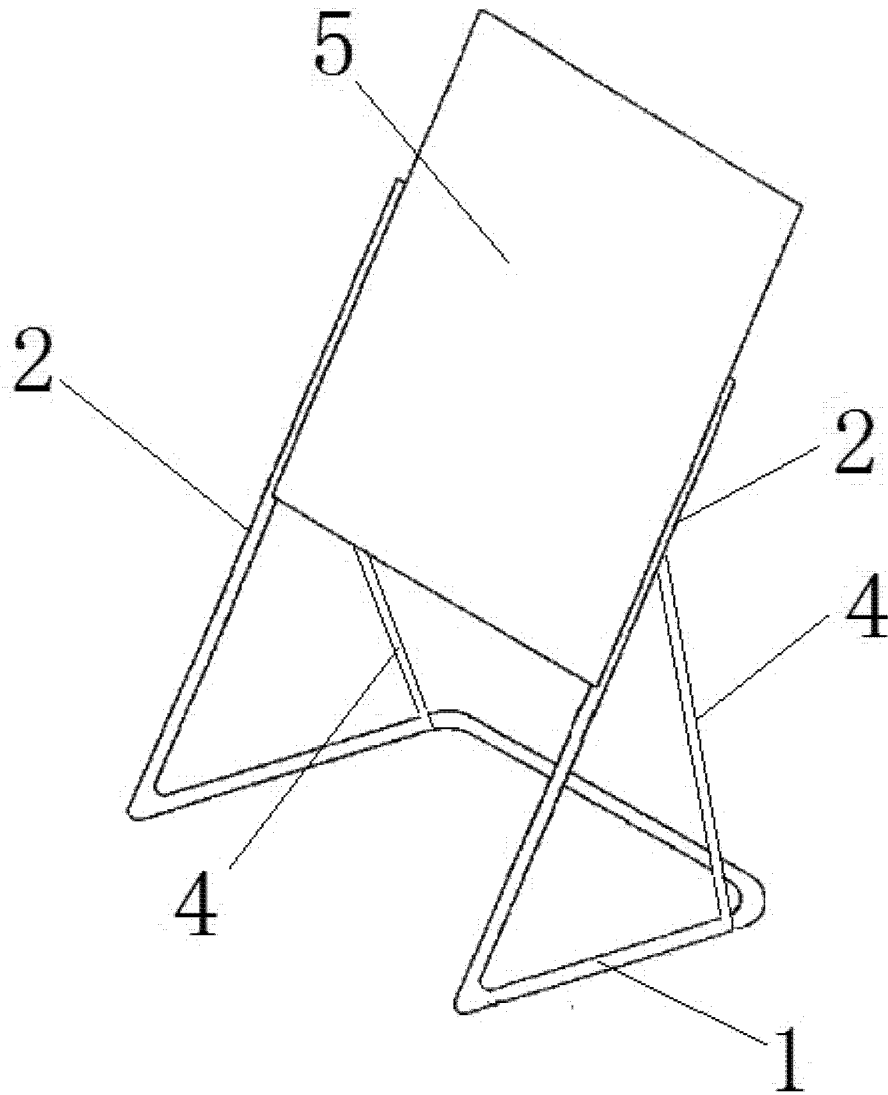


图 1

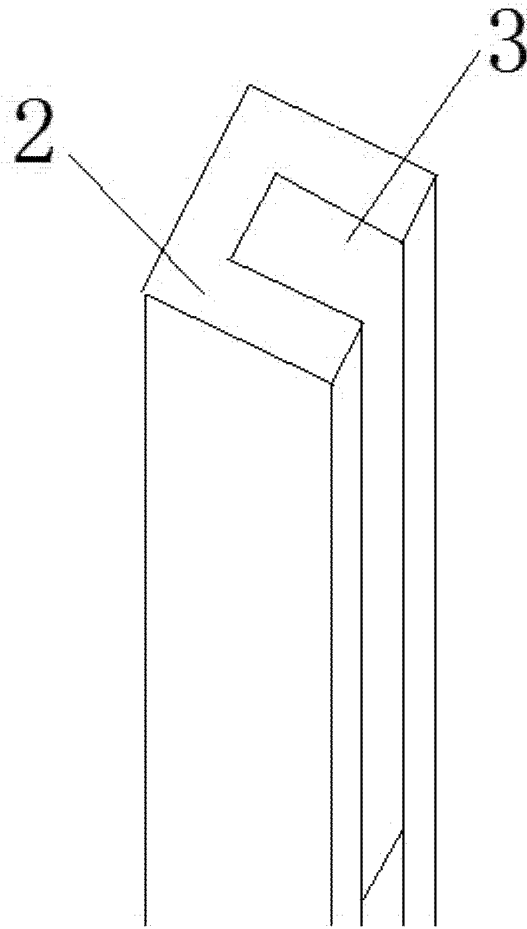


图 2