



**CREMONE MONODIRECTIONNELLE**

La présente invention concerne une ferrure pour ouvrant à crémone monodirectionnelle.

5 Il est connu d'équiper des ouvrants à profilés, tels que portes, fenêtres, portes-fenêtres ou analogues, avec une crémone adaptée à déplacer des éléments de verrouillage, tels que galets, pènes basculants, pour mettre ces derniers en prise dans des gâches du dormant.

10 Ces crémones comportent de manière connue un boîtier de crémone logeant le mécanisme de déplacement des tringles. Le boîtier de crémone et les tringles sont fixés dans des rainures des montants et/ou des traverses selon le type d'ouverture de l'ouvrant. Une têtière, affleurant la rainure du profilé, masque éventuellement l'ensemble du mécanisme lorsque la rainure est réalisée dans des matériaux mous, tels que bois ou PVC.

15 Le boîtier comprend un fouillot commandé en rotation sur un angle de 90° par une poignée par exemple, et un chevalet supportant deux ergots fixés respectivement à deux tringles de la crémone. Ce chevalet comporte généralement une crémaillère coopérant avec des dents disposées sur une portion périphérique circulaire du fouillot.

20 On comprend aisément que le déplacement en rotation, au moyen de la poignée, du fouillot autour de son axe permet d'entraîner en translation le chevalet et par là même, les tringles de la crémone.

25 Le boîtier de crémone devant être logé dans la rainure réalisée dans l'ouvrant, la largeur et l'épaisseur de ce boîtier doivent rester inférieures respectivement à la profondeur de la rainure dans le plan de l'ouvrant et la largeur de la rainure dans le plan du chant de l'ouvrant.

30 Les faces du boîtier, supportant le fouillot adjacent à la crémaillère du chevalet, ont donc une

largeur, dans une direction transversale du boîtier, limitée.

Ceci est d'autant plus important que, par économie de matière, les constructeurs de fenêtres et analogues ont tendance à réduire la section des montants et des traverses, notamment leur largeur dans le plan de l'ouvrant.

Le chevalet, s'étendant parallèlement et de manière adjacente à une paroi latérale du boîtier, a généralement une épaisseur suffisante pour supporter les efforts mécaniques engendrés par le fouillot s'engrenant dans sa crémaillère. Le fouillot, logé entre ce chevalet et l'autre paroi latérale du boîtier, possède généralement un diamètre compris entre la moitié et les deux tiers de la largeur du boîtier.

Cette faible dimension du fouillot a pour effet de créer une course relativement faible du chevalet. Cette course est transmise ou reprise par les tringles de la crémone qui comporte des éléments de verrouillage. Ces derniers, pouvant être de type galets, pénètrent des gâches aptes à accueillir ces éléments sur la course de déplacement de la tringle.

Or, de manière connue, les gâches comportent une ouverture qui permet le passage de l'élément de verrouillage, puis une rampe solidaire d'une paroi sur laquelle roule ou glisse l'élément de verrouillage. Ce dernier est assuré lorsque le galet est bien engagé à l'arrière de cette paroi.

Or, plus la course de la tringle est courte, plus le positionnement de la gâche lors du montage de la ferrure doit être précis. Cette contrainte est inconfortable pour les menuisiers, fabricants de fenêtres ou autres ouvrants et peut générer à la longue des dysfonctionnements.

Le but de la présente invention est de résoudre les inconvénients cités et de proposer une ferrure à

crémone monodirectionnelle qui puisse s'appliquer à tous types d'ouvrants existants.

La ferrure pour ouvrant visée par l'invention comprend une crémone monodirectionnelle et un boîtier de crémone adaptés à être logés dans une rainure de l'ouvrant, ce boîtier comprenant un fouillot commandé en rotation sur un angle de  $90^\circ$  par une poignée, un chevalet supportant deux ergots fixés respectivement à deux tringles de la crémone et comprenant une crémaillère coopérant avec des dents disposées sur une portion périphérique circulaire du fouillot.

Selon l'invention, le plus grand diamètre du fouillot est sensiblement égal à la largeur du boîtier, le boîtier comprend une lumière dans une paroi latérale longitudinale, une seconde portion périphérique circulaire du fouillot ayant un rayon sensiblement égal à la distance séparant l'axe du fouillot de cette paroi latérale du boîtier, et la première portion périphérique circulaire comporte des dents sur un arc de cercle de  $90^\circ$ .

Le fouillot de boîtier de crémone utilise ainsi au maximum les possibilités en largeur de ce boîtier c'est-à-dire la dimension transversale du boîtier prise dans le plan de l'ouvrant lorsque le boîtier est en place dans la rainure.

En augmentant ainsi le diamètre du fouillot, la course du chevalet et par là même des tringles de la crémone, est ainsi augmentée.

On entend par plus grand diamètre du fouillot, la plus grande distance séparant deux points périphériques du fouillot alignés avec le centre de rotation de ce dernier.

La disposition des dents sur un arc de  $90^\circ$  permet au fouillot de rester en prise avec la crémaillère sur l'intégralité de la rotation du fouillot actionné par la poignée.

Selon une version préférée de l'invention, le chevalet a sensiblement une forme de U dans un plan parallèle à une face extérieure du boîtier, les branches du chevalet supportant les ergots et la base du chevalet supportant la crémaillère, le fouillot étant logé entre les branches du chevalet.

L'axe d'entraînement de la tringle devant impérativement correspondre au centre de la rainure du profilé, en configurant le chevalet en forme de U, on peut déporter l'axe du fouillot et donc le décaler de l'axe d'entraînement de la tringle, ce qui permet de respecter la réversibilité du boîtier de crémone.

En effet, la disposition asymétrique du centre du fouillot permet une réversibilité qui selon le cas rapproche ou éloigne le centre du fouillot du bord de l'ouvrant. En position éloignée, l'utilisation d'une poignée avec rosette est possible. A l'inverse, un rapprochement de l'axe du fouillot du bord de l'ouvrant permet la pose d'une poignée sans rosette, à fût mince.

En outre, grâce à la forme en U du chevalet, l'encombrement minimal de ce dernier, permettant des dimensions maximales pour le fouillot, est respecté.

De préférence, la base du chevalet s'étend sensiblement parallèlement à une paroi latérale du boîtier, la base du chevalet comportant une portion décalée, supportant la crémaillère et s'étendant dans une gorge formée sur une face interne de la paroi latérale du boîtier, cette gorge ayant une longueur dans la direction longitudinale du boîtier au moins égale à la course du chevalet.

En déportant ainsi la surface active de la crémaillère à l'intérieur d'une gorge de la paroi latérale du boîtier, on augmente encore l'espace disponible pour le fouillot et ainsi la course de la tringle de crémone.

D'autres particularités et avantages de l'invention apparaîtront encore dans la description ci-après.

5 Aux dessins annexés, donnés à titre d'exemples non limitatifs:

- la figure 1 est une vue de face d'un boîtier de crémone conforme à l'invention;

10 - la figure 2 est une vue schématique de côté illustrant le montage du boîtier de crémone à la tringle;

- les figures 3 et 4 sont des vues schématiques en coupe longitudinale du boîtier de crémone illustrant la course des tringles de crémone;

15 - la figure 5 est une vue de face du mécanisme de crémone logé dans le boîtier;

- la figure 6 est une vue en coupe selon la ligne VI-VI à la figure 5;

- la figure 7 est une vue en coupe selon la ligne VII-VII à la figure 5;

20 - la figure 8 est une vue en coupe longitudinale du boîtier illustrant la crémone dans une première position;

25 - la figure 9 est une vue analogue à la figure 5, le mécanisme de crémone étant dans une seconde position;

- la figure 10 est une vue en coupe analogue à la figure 6, le mécanisme de crémone n'étant pas représenté;

30 - la figure 11 est une vue analogue à la figure 7, le mécanisme de crémone n'étant pas représenté; et

- la figure 12 est une vue en coupe longitudinale du boîtier analogue à la figure 8, la crémone étant dans une seconde position.

35 En référence tout d'abord aux figures 1 et 2, la ferrure pour ouvrant conforme à l'invention comprend un

boîtier de crémone 1 dont la face extérieure 2 est illustrée à la figure 1.

Cette ferrure est notamment destinée à des ouvrants de type basculant, nécessitant des ferrages avec des crémones dites périmétrales.

La face extérieure 2 comprend une ouverture centrale 3, disposée dans un plan transversal médian du boîtier 1 et adaptée à recevoir un fouillot logé dans le boîtier comme cela sera décrit ci-après; le fouillot reçoit en son centre un carré de manoeuvre 4, traversant ou non, reliant une poignée (non représentée) au mécanisme.

Le carré peut être solidaire du fouillot ou de préférence amovible afin de permettre l'adaptation de tout type de poignée.

La face extérieure 2 du boîtier comporte également deux ouvertures circulaires 5, alignées avec l'ouverture centrale 3, pour la fixation, au moyen de vis par exemple, du boîtier dans le fond de la rainure du profilé de l'ouvrant.

Elle peut également être équipée de deux autres ouvertures circulaires 6, de dimensions plus importantes, permettant la fixation sur le boîtier 1 d'une poignée avec rosette.

L'autre face extérieure 2' du boîtier (voir figure 8) est disposée parallèlement à cette première face 2 et comprend également des ouvertures en regard des ouvertures 3, 5 et 6 précédemment décrites.

La face extérieure 2 comprend en outre deux lumières longitudinales 7, s'étendant dans la direction longitudinale X-X du boîtier 1 et adaptées respectivement au passage d'un ergot 8 en prise avec une tringle 9 comme illustré à la figure 2 et solidaire d'un chevalet décrit ci-après.

Les ergots 8 sont déplacés en translation dans les lumières longitudinales 7 par un mécanisme, décrit ci-après, logé dans le boîtier 1.

5 La longueur des lumières longitudinales 7 correspond donc sensiblement à la course des ergots 8.

Le mouvement de translation est alors transmis aux tringles 9, comme représenté sur les figures 3 et 4, les positions en bout de course des ergots 8 dans les lumières 7 correspondant respectivement à une position  
10 de verrouillage et de déverrouillage de l'ouvrant.

Les tringles 9 se déplacent ainsi entre la face extérieure 2 du boîtier et le fond 10 de la rainure de l'ouvrant. Ce fond 10 de rainure comprend des ouvertures 11, 12, 13 en regard des ouvertures 3, 5 et 6 de la face  
15 extérieure 2 du boîtier, pour permettre respectivement le passage du carré 4 du fouillot et des moyens de fixation du boîtier 1 et de la poignée.

Le mécanisme de déplacement en translation des tringles 9 va maintenant être décrit en référence aux  
20 figures 5 à 12.

La figure 5 illustre le mécanisme de crémona logé dans le boîtier 1.

Le boîtier 1 comprend un fouillot 14 commandé en rotation sur un angle de  $90^{\circ}$  par l'intermédiaire d'un carré 4 monté dans une poignée ou béquille.  
25

Un chevalet 15 supporte les deux ergots 8 et comprend une crémaillère 16 coopérant avec des dents 17 disposées sur une portion périphérique circulaire 14a du fouillot 14.

30 Ce dernier comporte une seconde portion périphérique circulaire 14b qui s'étend sensiblement sur un axe de cercle de  $270^{\circ}$ .

La première portion périphérique circulaire 14a comporte des dents sur un arc de cercle complémentaire  
35 de  $90^{\circ}$ .

Le fouillot 14 possède ainsi deux portions périphériques circulaires 14a et 14b, centrées sur l'axe de rotation Y-Y du fouillot, le rayon de la première portion périphérique 14a étant supérieur au rayon de la  
5 seconde portion périphérique 14b.

Le fouillot 14 est disposé dans le boîtier de sorte que le rayon de la seconde portion périphérique circulaire 14b soit sensiblement égal à la distance séparant l'axe du fouillot Y-Y d'une paroi latérale  
10 longitudinale 1a du boîtier 1, cette paroi latérale 1a comprenant une lumière 18 dans laquelle la seconde portion périphérique circulaire 14b du fouillot 14 peut circuler en rotation.

Par convention, cette paroi latérale sera dite  
15 paroi de tête 1a de boîtier et l'autre paroi latérale longitudinale sera appelée paroi de fond 1b du boîtier 1.

Le plus grand diamètre du fouillot 14, c'est-à-dire, dans l'exemple de réalisation représenté, la somme  
20 du rayon de la première portion périphérique circulaire 14a équipée de dents 17 et de la seconde portion périphérique circulaire 14b, est sensiblement égale à la largeur du boîtier 1 c'est-à-dire la distance séparant les faces internes des parois de tête et de fond 1a,  
25 1b du boîtier 1.

Les dimensions du fouillot 14 résultent ainsi d'un compromis entre une portion périphérique dentée 14a d'un rayon suffisamment important pour développer une course importante du chevalet 15 entraîné par la  
30 crémaillère 16 et une portion périphérique lisse 14b d'un rayon suffisamment important pour consolider le fouillot 14 et supporter les efforts mécaniques exercés sur celui-ci lors de sa rotation et son engrenage dans la crémaillère 16.

La distance séparant le centre du fouillot 14 du  
35 bord du profilé de l'ouvrant doit être suffisante pour

éviter le débordement du corps de la poignée au-delà du profilé de l'ouvrant.

La première portion périphérique circulaire 14a comporte des dents sur un quart de cercle, de manière à être opérationnelle sur l'intégralité du déplacement en rotation du fouillot 14, des dents d'extrémité 17', délimitant cette portion périphérique circulaire 14a, s'étendant respectivement suivant deux axes perpendiculaires, sécants au centre du fouillot 14.

Le chevalet 15 a sensiblement une forme de U dans un plan parallèle à une face extérieure 2 du boîtier 1, les branches du chevalet supportant les ergots 8 et la base du chevalet supportant la crémaillère 16, le fouillot 14 étant logé entre les branches du chevalet 15.

La disposition asymétrique du centre du fouillot permet une réversibilité qui selon le cas rapproche ou éloigne le centre du fouillot du bord du profilé. Avantageusement en position éloignée par exemple, l'utilisation de la poignée avec rosette est possible. A l'inverse un rapprochement peut permettre la pose d'une poignée sans rosette, à fût mince.

Avantageusement l'asymétrie permet au boîtier de se prêter à des montages divers selon la position de la rainure dans le profilé.

En outre, la réversibilité droite ou gauche est acquise dès lors que le fouillot peut accueillir un carré sur l'un et / ou l'autre de ses faces ou si le centre du fouillot est situé à mi-hauteur du boîtier. Il suffit, dans ce dernier cas, de pivoter la poignée et le carré de 180° pour obtenir l'application ouvrant à gauche ou à droite.

La base du chevalet 15 s'étend parallèlement à la seconde paroi latérale 1b du boîtier 1, dite paroi de fond, et comporte une portion décalée 19 supportant la crémaillère 16.

Cette portion décalée 19 s'étend dans une gorge 20 formée sur une face interne de la paroi de fond 1b du boîtier 1.

5 La gorge 20 a une longueur dont la direction longitudinale X-X du boîtier 1 au moins égale à la course du chevalet 15 et est adaptée à loger ce chevalet 15 sur toute la longueur de sa course.

10 Comme illustré aux figures 6 et 7, la base du chevalet 15 a une section transversale en forme de L, la base du L étant perpendiculaire à la face extérieure 2 du boîtier 1 et supportant la crémaillère 16. La branche du L s'étend dans un plan parallèle à la face extérieure 2 du boîtier, le fouillot 14 étant logé entre cette face extérieure 2 et la branche du L du chevalet 15.

15 On obtient ainsi une ferrure facile à poser, grâce à une course suffisamment importante des tringles 3 pour permettre une tolérance de positionnement de la ferrure lors de son montage dans le profilé de l'ouvrant.

20 Cet avantage est notamment très important pour les crémones périmétrales, car tout cadre à l'équerre souffre, lors de son installation dans les profilés des montants et traverses de l'ouvrant, de gauchissement et de déformation.

25 A titre d'exemple non limitatif, la longueur du boîtier 1 est comprise entre 33 et 36 mm et de préférence égale à 35,5 mm. Le rayon de la première portion périphérique dentée 14a est sensiblement égal à 17,8 mm autorisant ainsi une course de 28 mm, contre environ 17 mm dans les ferrures classiques.

30 Le rayon de la seconde portion périphérique circulaire 14b du fouillot est compris entre 15 et 17 mm.

35 Ainsi, le menuisier peut s'affranchir du positionnement exact des gâches sur le dormant et des

conséquences dues à la déformation d'un ouvrant à l'usage.

Le boîtier comprend en outre une lame élastique 21 fixée à ses extrémités à une face du boîtier 1, telle que la face extérieure 2 grâce à des plots de fixation 22.

Le fouillot 14 comprend deux éléments formant doigt 23, disposés à  $90^\circ$  suivant un arc de cercle centré sur l'axe de rotation Y-Y du fouillot 14 et la lame élastique 21 comprend, sensiblement en son milieu, une encoche 24, de forme complémentaire aux éléments formant doigt 23.

La distance séparant cette encoche 24 du centre de rotation du fouillot 14 est sensiblement inférieure à la distance séparant les éléments formant doigt 23 du centre de rotation du fouillot 14.

Ces éléments formant doigt 23 viennent ainsi se loger dans l'encoche 24 en fin de course en rotation du fouillot, sur un angle de  $90^\circ$ , dans un sens direct ou indirect autour de son axe de rotation Y-Y, correspondant aux positions extrêmes de verrouillage et de déverrouillage de la crémone.

Les éléments formant doigt 23 mettent ainsi la lame élastique 21 en tension, contre la force de rappel élastique de la lame tendant à ramener cette lame 21 dans une direction confondue avec la droite passant par ses extrémités fixées au boîtier 1.

La contrainte élastique est ressentie par l'utilisateur au travers de la poignée, de sorte que l'indexation déverrouillage / verrouillage, c'est-à-dire la fin de course des tringles 9 et du chevalet 15, devient nettement perceptible.

Cette lame élastique 21 permet ainsi d'indexer le mouvement du mécanisme, directement au niveau du fouillot 14, en s'affranchissant des jeux mécaniques

existant inévitablement entre les différentes pièces en mouvement du mécanisme.

De préférence, la lame élastique 21 s'étend dans une direction sensiblement parallèle à la direction de translation X-X de la crémaillère 16 du chevalet 15, l'encoche 24 de la lame élastique 21 étant alignée avec le centre de rotation du fouillot 14 et le point d'engrenage des dents 17 du fouillot 14 dans la crémaillère 16.

Le fouillot 14 comprend une couronne concentrique 25, s'étendant dans un plan parallèle au plan contenant les première et seconde portions périphériques 14a, 14b, les éléments formant doigts 23 s'étendant à partir de cette couronne 25, chacun étant aligné avec un axe passant par le centre de rotation du fouillot 14 et une dent d'extrémité 17' de la première portion périphérique circulaire 14a.

Le fouillot 14 est rendu solidaire des faces extérieure et intérieure du boîtier 1 au moyen de lumières circulaires 26, 27 comme illustrées à la figure 11 dans lesquelles s'inscrivent les faces 28, 29 du fouillot 14, formées de deux plots 28, 29 sensiblement cylindriques, centrés sur l'axe de rotation Y-Y du fouillot 14.

En référence aux figures 5 et 8 d'une part et 9 et 12 d'autre part, le fonctionnement du mécanisme de verrouillage et de déverrouillage de la crémone se comprend aisément. La rotation du fouillot 14 d'un quart de tour dans le sens des aiguilles d'une montre sur la figure 5 a pour effet de déplacer la crémaillère 16, et par là même le chevalet 15, les ergots 8 et les tringles 9 de la droite vers la gauche de la figure.

La fin du mouvement est indexée par l'insertion d'un élément formant doigt 23 dans l'encoche 24 de la lame élastique 21.

La rotation inverse à partir de la position illustrée à la figure 9 a pour effet inverse de déplacer les tringles 9 de la gauche vers la droite de la figure 1.

5 Bien entendu, de nombreuses modifications peuvent être apportées à l'exemple décrit ci-dessus sans sortir du cadre de l'invention.

## REVENDICATIONS

5 1. Ferrure pour ouvrant, comprenant une crémone  
monodirectionnelle et un boîtier de crémone (1) adaptés  
à être logés dans une rainure de l'ouvrant, ledit  
boîtier (1) comprenant un fouillot (14) commandé en  
rotation sur un angle de  $90^\circ$  par une poignée, un  
chevalet (15) supportant deux ergots (8) fixés  
10 respectivement à deux tringles (9) de ladite crémone et  
comprenant une crémaillère (16) coopérant avec des dents  
(17) disposées sur une portion périphérique circulaire  
(14a) du fouillot (14), caractérisé en ce que le plus  
grand diamètre du fouillot (14) est sensiblement égal à  
15 la largeur du boîtier (1), en ce que ledit boîtier (1)  
comprend une lumière (18) dans une paroi latérale  
longitudinale (1a), une seconde portion périphérique  
circulaire (14b) du fouillot (14) ayant un rayon  
sensiblement égal à la distance séparant l'axe (Y-Y) du  
20 fouillot (14) de ladite paroi latérale (1a) du boîtier  
(1), et en ce que ladite première portion périphérique  
circulaire (14a) comporte des dents (17) sur un arc de  
cercle de  $90^\circ$ .

25 2. Ferrure conforme à la revendication 1,  
caractérisée en ce que le chevalet (15) a sensiblement  
une forme de U dans un plan parallèle à une face  
extérieure (2) du boîtier (1), les branches du chevalet  
(15) supportant les ergots (8) et la base du chevalet  
(15) supportant ladite crémaillère (16), le fouillot  
30 (14) étant logé entre les branches du chevalet (15).

3. Ferrure conforme à la revendication 2,  
caractérisée en ce que la base du chevalet (15) s'étend  
sensiblement parallèlement à une paroi latérale (1b) du  
boîtier (1), la base du chevalet (15) comportant une  
portion décalée (19), supportant ladite crémaillère (16)  
35 et s'étendant dans une gorge (20) formée sur une face

interne de ladite paroi latérale (1b) du boîtier (1), ladite gorge (20) ayant une longueur dans la direction longitudinale du boîtier (X-X) au moins égale à la course du chevalet (15).

5           4. Ferrure conforme à l'une des revendications 1 à 3, caractérisée en ce que le fouillot (14) comprend deux éléments formant doigt (23), disposés à 90° suivant un arc de cercle centré sur l'axe de rotation (Y-Y) du fouillot (14), en ce que le boîtier (1) comprend en  
10           outre une lame élastique (21) fixée à ses extrémités à une face (2) du boîtier (1) et comprenant une encoche (24) de forme complémentaire aux éléments formant doigt (23), la distance séparant ladite encoche (24) du centre de rotation du fouillot (14) étant sensiblement  
15           inférieure à la distance séparant les éléments formant doigt (23) du centre de rotation du fouillot (14).

          5. Ferrure conforme à la revendication 4, caractérisée en ce que la lame élastique (21) s'étend dans une direction sensiblement parallèle à la direction  
20           (X-X) de translation de la crémaillère (16) du chevalet (15), l'encoche (24) de la lame élastique (21) étant alignée avec le centre de rotation du fouillot (14) et un point d'engrenage des dents (17) du fouillot (14) dans la crémaillère (16).

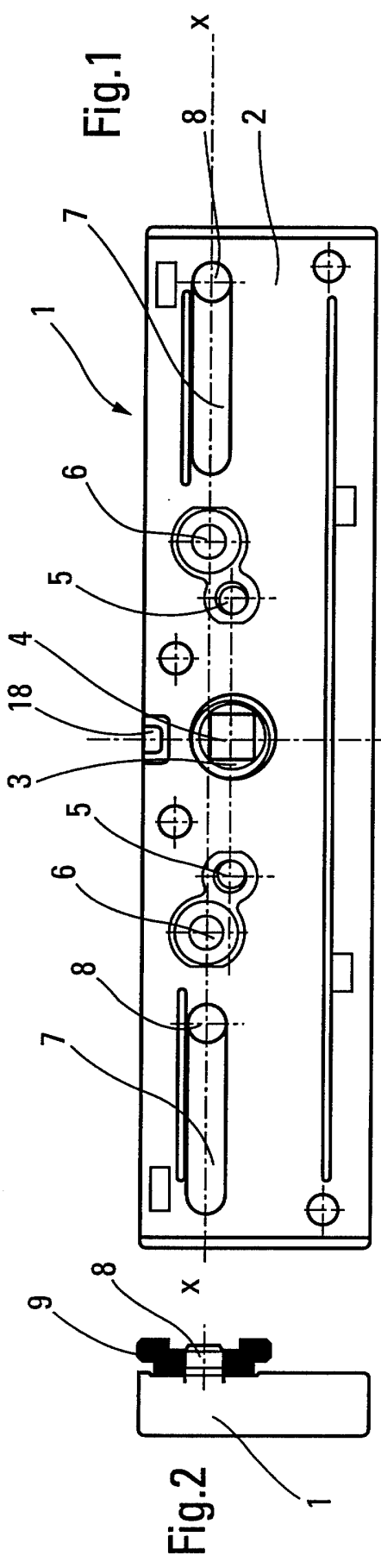


Fig. 1

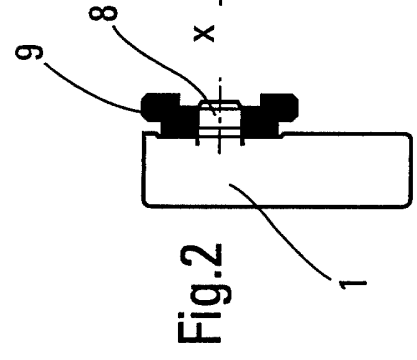


Fig. 2

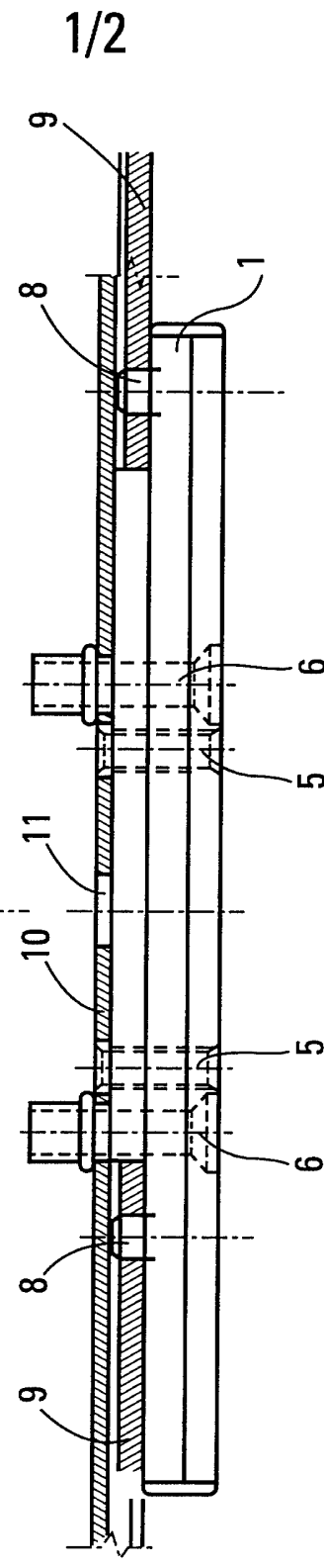


Fig. 3

1/2

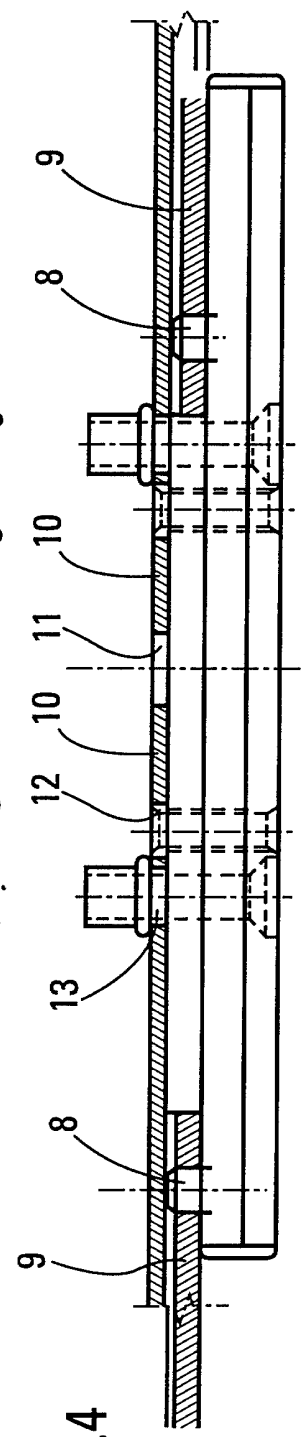


Fig. 4

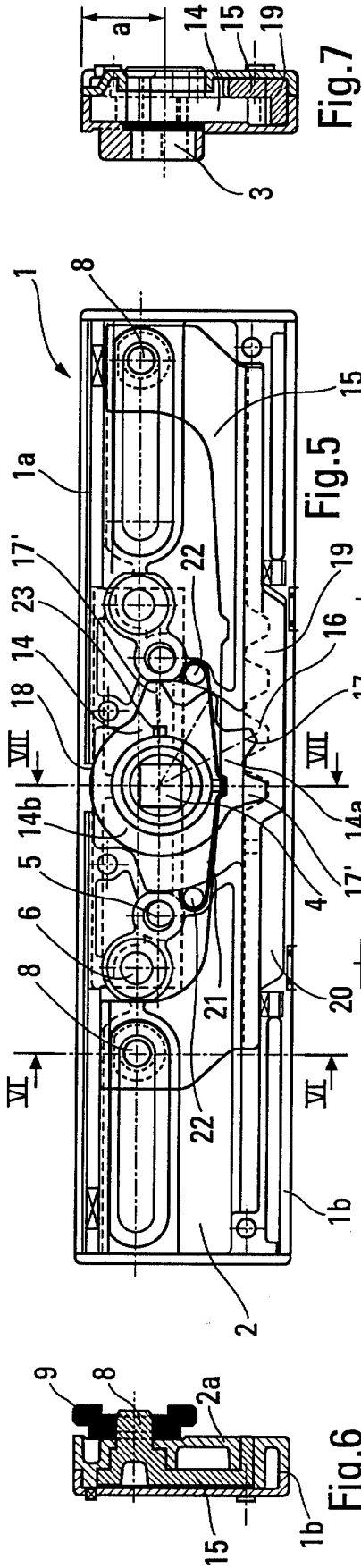


Fig. 5

Fig. 6

Fig. 7

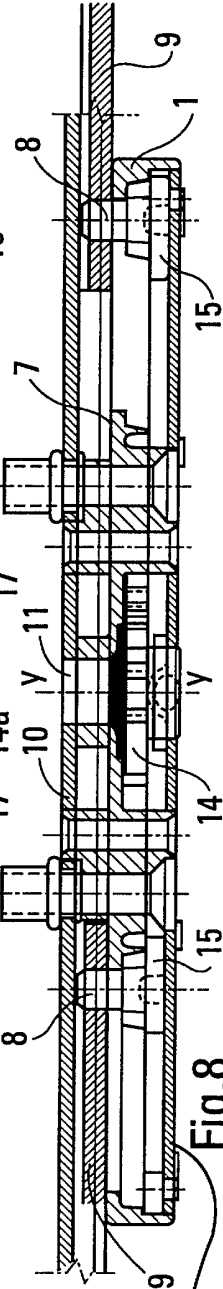


Fig. 8

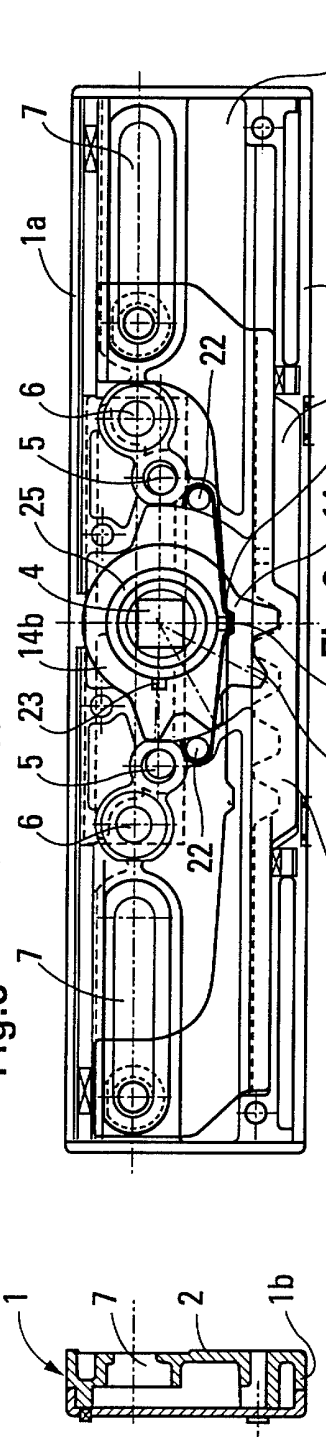


Fig. 9

Fig. 10

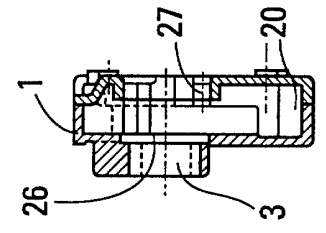


Fig. 11

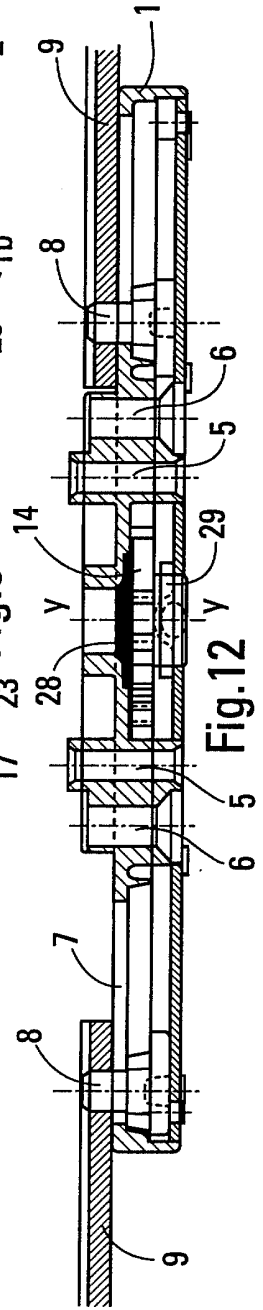


Fig. 12

INSTITUT NATIONAL

RAPPORT DE RECHERCHE  
PRELIMINAIRE

de la

établi sur la base des dernières revendications  
déposées avant le commencement de la recherche

FA 538684

PROPRIETE INDUSTRIELLE

FR 9613598

DOCUMENTS CONSIDERES COMME PERTINENTS		Revendications concernées de la demande examinée
Catégorie	Citation du document avec indication, en cas de besoin, des parties pertinentes	
X	EP 0 167 386 A (T. J. WOOD) * figures 1,2 * ---	1
A	GB 2 234 777 A (REGENT LOCK) * le document en entier * ---	1
A	FR 2 393 132 A (FERCO INTERNATIONAL) * le document en entier * ---	1
A	DE 44 09 420 A (GIESSE) * figures 1-6 * ---	1
A	DE 296 13 802 U (SIEGENIA-FRANK) * figures 1-12 * -----	1
		DOMAINES TECHNIQUES RECHERCHES (Int.CL.6)
		E05C
Date d'achèvement de la recherche		Examineur
7 Juillet 1997		Krabel, A
<p><b>CATEGORIE DES DOCUMENTS CITES</b></p> <p>X : particulièrement pertinent à lui seul                      Y : particulièrement pertinent en combinaison avec un autre document de la même catégorie                      A : pertinent à l'encontre d'au moins une revendication ou arrière-plan technologique général                      O : divulgation non-écrite                      P : document intercalaire</p> <p>T : théorie ou principe à la base de l'invention                      E : document de brevet bénéficiant d'une date antérieure à la date de dépôt et qui n'a été publié qu'à cette date de dépôt ou qu'à une date postérieure.                      D : cité dans la demande                      L : cité pour d'autres raisons                      .....                      &amp; : membre de la même famille, document correspondant</p>		

1

EPO FORM 1503 01.82 (P04C13)