



PATENTE DE INVENÇÃO Nº. 92 061

MEMÓRIA DESCRITIVA DO INVENTO

para

"RECIPIENTE DE EMBALAGEM PARA A RECOLHA DE UM PRODUTO  
ESCOÁVEL"

que apresenta

HENKEL KOMMANDITGESELLSCHAFT AUF AKTIEN, alemã, industrial,  
com sede em 4000 Düsseldorf, Henkelstrasse 67, República  
Federal da Alemanha

#### RESUMO

A invenção refere-se a um recipiente de embalagem para a recolha de um produto escoável, que é formado por um invólucro rígido contendo um saco flexível com uma tampa vertedora fechável e uma abertura ajustada à citada tampa, em que a tampa vertedora é equipada com um gargalo de tampa para o ajustamento de um elemento de fechamento, e com um elemento de ligação para a fixação no recipiente de embalagem, respectivamente no recipiente para o produto ajustado à dita embalagem. Na citada embalagem deve ser conseguida uma solução que obedeça aos múltiplos e conhecidos requisitos, ou seja, que seja de fabricação especialmente fácil e económica e possibilite uma vasta gama de aplicações.

Isto é alcançado pelo facto de o gargalo da tampa (3) possuir pelo menos duas, de preferência quatro superfícies planas paralelas, opostas e voltadas para fora (7), para a colocação da tampa (2) e possuir reentrâncias (14) apenas no rebordo saliente de aperto (10), de que resulta uma segurança anti-rotação em relação ao sistema de fechamento.

- 2  
Wifama

A invenção refere-se a um recipiente de embalagem para a recolha de um produto escoável, que é constituído por um saco encerrado num invólucro rígido com uma tampa vertedora fechável e uma abertura ajustada à mencionada tampa vertedora, e a tampa vertedora é dotada de um gargalo de tampa para a entrada de um elemento de fechamento, e de um elemento de ligação para afixação no recipiente de embalagem ou no recipiente para o produto, ajustado ao mencionado recipiente.

Existe uma série de áreas de aplicação, nas quais são empregadas as assim chamadas embalagens de "caixa com um saco", nas quais, por exemplo, os líquidos existentes em sacos plásticos são armazenados em invólucros de cartão, em que os cartões são previstos como recipientes de embalagens com aberturas de descarga fecháveis, os quais se conjugam com os sacos plásticos. A vantagem das embalagens deste tipo consiste, entre outros factores, em que unicamente os sacos que vão receber o líquido precisam de ser feitos de um material perfeito, fisiologicamente inócuo, sem que este material tenha simultaneamente de desempenhar a função que geralmente cabe às embalagens, ou seja, no que se refere a resistência, possibilidade de ser transportada e manipulada, etc.. Esta função é desempenhada pelo invólucro de cartão, que pode, por exemplo, ser feito de cartão ondulado, o qual foi fabricado de papéis velhos recuperados.

Um aspecto especial do problema é representado pelos fechamentos desse tipo de embalagens, que devem obedecer, em regra, a toda uma série de requisitos. As embalagens devem poder ser transformadas, de um modo simples, de embalagens com meras obturações para transporte em obturações doseadoras, tais como bicos doseadores e semelhantes; elas devem ser de fabricação económica e especialmente fáceis de manejar, a fim de proporcionarem o máximo de satisfação aos

- 3 -  
Wifama

consumidores.

Simultaneamente, os fechamentos desse tipo devem evidentemente ser estanques, eles devem ser operacionalmente seguros e devem possibilitar uma retirada fácil dos respectivos produtos embalados, mesmo que, eventualmente, tornem possível a troca dos recipientes para líquidos dentro de uma determinada embalagem.

Portanto, o objectivo da invenção consiste na obtenção de uma solução que obedeça a estas múltiplas exigências, ou seja, que seja de fabricação especialmente fácil e económica e torne possível uma aplicação vasta.

Com um recipiente de embalagem do género descrito inicialmente, o citado objectivo da invenção é atingido pelo facto de o gargalo da tampa possuir pelo menos duas superfícies, preferivelmente quatro superfícies planas paralelas, confrontantes, voltadas para fora, para a colocação da tampa.

Esta configuração especial da tampa torna possível segurar o gargalo da tampa contra rotação em qualquer circunstância e especificamente por meio do encosto nas respectivas reentrâncias num recorte circundante do cartão, o que simplifica a manipulação, possibilita a aplicação de fechos roscados assim como fechos de encaixe, etc.. Simultaneamente, é possível uma altura construtiva muito pequena, o que significa que numa embalagem pré-fabricada ocorre uma saliência muito reduzida do fechamento em relação à parte restante da embalagem.

Quanto à configuração, a invenção prevê que as superfícies planas sejam colocadas como superfícies quadrangulares sobre o lado externo e/ou interno de uma parte da parede da tampa.

A colocação correcta destas superfícies quadrangulares acarreta vantagens especiais que consistem em que não

*Wifama*

apenas a própria tampa pode ser fixada no cartão circunjacente de forma segura contra rotações, mas também, eventualmente, os elementos de fechamento que se prendem para dentro do gargalo da tampa e ali encontram as superfícies de encaixe e retenção, devido ao quadrado interior.

Para uma colocação correctamente orientada do fechamento, pode ser previsto, entre outros factores, que seja feita uma reentrância na periferia externa do rebordo do gargalo.

A invenção também prevê que o gargalo da tampa, por meio de uma superfície oblíqua voltada para fora, passe para a flange da tampa, e dessa forma a superfície oblíqua é utilizada como superfície de centralização e introdução durante a colocação da tampa nos respectivos elementos da embalagem.

Como já se descreveu num pedido de patente anterior, a flange da tampa pode ter a forma de uma flange soldada de paredes finas para ligação com os elementos da embalagem, em especial, a flange soldada pode ser colocada para fixação da ligação estanque a líquidos da bolsa para a recolha do líquido.

A invenção prevê ainda que um elemento de fechamento que agarra externamente, pelo menos em parte, a extremidade livre da tampa, seja previsto com ressaltos de encaixe, para prenderem o rebordo superior livre do gargalo da tampa, tendo uma manga de vazamento, que é equipada com uma tampa de fechamento dotada de uma ranhura como zona para ruptura.

Além do citado elemento de fechamento com a manga de vazamento pode também ser previsto, como elemento de fechamento, uma torneira de descarga com zonas de engate no interior da flange da tampa, com ressaltos de retenção para segurarem nas respectivas reentrâncias no gargalo da tampa.

Para uma manipulação fácil e rápido reconhecimento

- 5 -  
*Vifana*

da respectiva posição de rotação, por exemplo das posições "ABRIR-FECHAR", pode ser previsto que a torneira de descarga seja dotada de uma aba de agarramento vertical ao seu eixo de rotação.

Mais características, particularidades e vantagens da invenção ressaltam da descrição seguinte, assim como dos desenhos anexos. Nestes desenhos mostram:

- a figura 1, uma vista superior de uma tampa conforme a invenção;
- a figura 2, uma vista lateral da tampa, em corte parcial,
- a figura 3, um elemento de fechamento, com manga de esvaziamento;
- a figura 4, um elemento de fechamento com torneira rotativa, e
- a figura 5, uma vista superior de uma torneira segundo a seta V na figura 4.

Numa peça de cartão 1 em várias camadas, ilustrada apenas para esclarecimento na figura 2, é prevista uma tampa indicada genericamente com o numeral 2, a qual é formada por um gargalo 3 e uma flange 4, em que a citada flange 4 é feita como flange soldada, ou seja, por exemplo, uma bolsa plástica 5 é fixada na referida flange de forma estanque a líquidos, quer dizer, é soldada.

A tampa 2 possui uma flange de retenção circunferencial, respectivamente um colar 6 e zonas superficiais planas voltadas para fora 7 entre o colar 6 e uma superfície oblíqua de passagem 8 para a flange de solda 4, e a citada superfície oblíqua de passagem 8 serve também como chanfradura de centralização e introdução. As superfícies planas 7 formam um quadrado externo e são usadas para a inserção segura contra rotação da tampa 2 no recipiente de embalagem 1.

*Wifama*

Para a fixação dos elementos de fechamento e de dosagem ilustrados nas figuras 3 a 5, o gargalo 3 da tampa 2 possui na extremidade livre superior 9 um rebordo saliente para aperto 10, voltado para fora e com uma reentrância 14 e uma fenda de aperto interna, respectivamente uma borda de aperto 11 de forma adequada.

A superfície interna do gargalo 3 é igualmente dotada de um quadrado, que está indicado com linhas de pontos e traços na figura 1 e tem o numeral de referência 12, e os cantos internos redondos têm o numeral de referência 13. Além disso, estão ainda representadas as reentrâncias 14 e 15 no rebordo de aperto 10 que se prolonga perifericamente na parte superior ou no colar 6, que servem também para a fixação contra rotação dos elementos que correspondem à tampa 2.

A figura 3 mostra um elemento de fechamento com uma manga de descarga 17, que é equipada com uma tampa superior 18, a qual através de uma zona para ruptura pode ser retirada.

O elemento de fechamento 16 rodeia o gargalo da tampa 3 de dentro para fora e prende a borda de aperto junto à extremidade livre do gargalo 9 da tampa.

Um outro tipo de fechamento possui uma torneira de doseamento 20, que se prende internamente no gargalo da tampa 3, e um tipo de ligação de encaixe rápido 21 atrás do rebordo 11 dentro do gargalo da tampa. Para a fixação à prova de rotação, podem ser previstos ressaltos 22, que, por exemplo, se prendem na reentrância 14 do rebordo livre superior 9 do gargalo da tampa 3.

A torneira é dotada com uma pega de manipulação, que tem a forma de uma aba mais fina 23 e que, através de superfícies oblíquas 24, apresenta para o utente a respectiva posição da torneira. Na posição ilustrada na figura 5, a

- 7 -  
Wifama

torneira está na posição de abertura, que liberta a abertura dianteira de descarga 25.

É evidente que o exemplo descrito da forma de realização da invenção pode ser modificado ainda sob muitos aspectos, sem que haja afastamento em relação à ideia básica. Assim, os elementos de fechamento e de bloqueio podem também ter outras formas, etc..

- 8  
*W. J. J. J.*

## REIVINDICAÇÕES

1ª. - Recipiente de embalagem para a recolha de um produto escoável, que é constituído por um saco flexível encerrado num invólucro rígido, com uma tampa vertedora fechável e uma abertura ajustada à citada tampa, e em que a tampa de descarga é dotada de um gargalo de tampa para a entrada de um elemento de fechamento, e de um elemento de ligação para a fixação no recipiente de embalagem ou no recipiente para o produto ajustado ao citado recipiente de embalagem, caracterizado pelo facto de o gargalo da tampa (3) apresentar pelo menos duas, preferivelmente quatro superfícies planas paralelas opostas, voltadas para fora (7) destinadas à colocação da tampa (2).

2ª. - Recipiente de embalagem de acordo com a reivindicação 1, caracterizado pelo facto de as superfícies planas serem dispostas como superfícies quadrangulares (7 ou 12) no lado interno ou externo de uma parte da parede da tampa.

3ª. - Recipiente de embalagem, de acordo com as reivindicações 1 ou 2, caracterizado pelo facto de ser previsto, junto da periferia do gargalo de tampa (3) pelo menos uma reentrância (14) para a inserção de um fecho (20) na direcção correcta.

4ª. - Recipiente de embalagem, de acordo com as reivindicações 1, 2 ou 3, caracterizado pelo facto de o gargalo da tampa (3), por meio de uma superfície oblíqua (8) passa para a flange (4) da tampa (2), e a superfície oblíqua (8) é colocada como superfície de centralização e introdução durante a colocação da tampa nos correspondentes elementos da embalagem.

*Américo da Silva Carvalho*

5ª. - Recipiente de embalagem, de acordo com uma das reivindicações anteriores, caracterizado pelo facto de um elemento de fechamento (16) que prende por fora a extremidade livre (9) da tampa (2), pelo menos parcialmente, ser previsto com ressaltos de encaixe para prenderem o rebordo superior livre do gargalo da tampa, com uma manga de vazamento (17), que é equipada com uma tampa de fechamento (18) prevista acima de uma ranhura como ponto a ser rompido (19).

6ª. - Recipiente de embalagem, de acordo com qualquer das reivindicações anteriores, caracterizado pelo facto de, como elemento de fechamento ser prevista uma torneira de vazamento (20) com regiões de encaixe no interior do gargalo da tampa (3), tendo ressaltos de fixação (22) para se prenderem em correspondentes reentrâncias (14) no gargalo da tampa (3).

7ª. - Recipiente de embalagem, de acordo com qualquer das reivindicações anteriores, caracterizado pelo facto de a torneira de esvaziamento (20) ser equipada com uma aba de agarramento (23) verticalmente ao seu eixo de rotação.

Lisboa, 20 de Outubro de 1989

O Agente Oficial da Propriedade Industrial

*Américo da Silva Carvalho*

**Américo da Silva Carvalho**

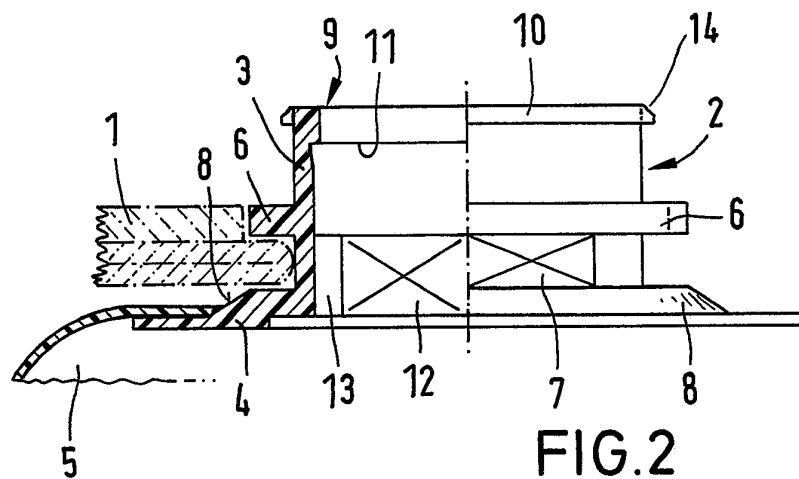
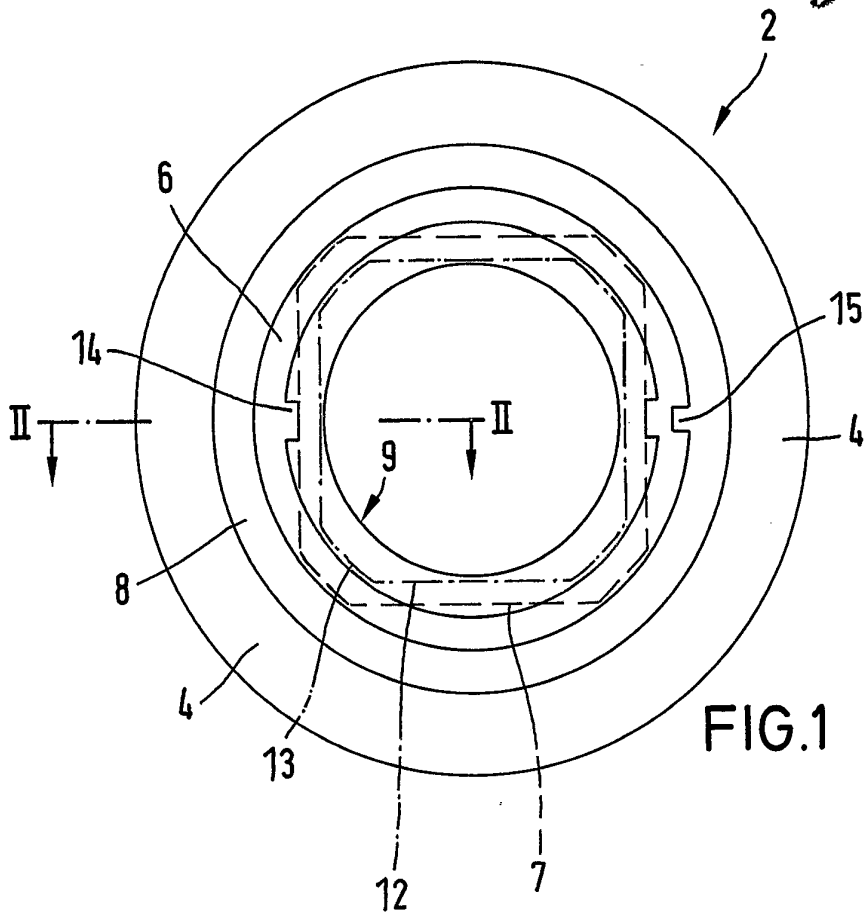
Agente Oficial de Propriedade Industrial

R. Castilho, 201-3. E.-1000 LISBOA

Telefs. 65 13 39 - 65 46 13

DESENHOS 2-Nº1

*Wifama*



Henkel Kommanditgesellschaft auf Aktien

*Wifama*

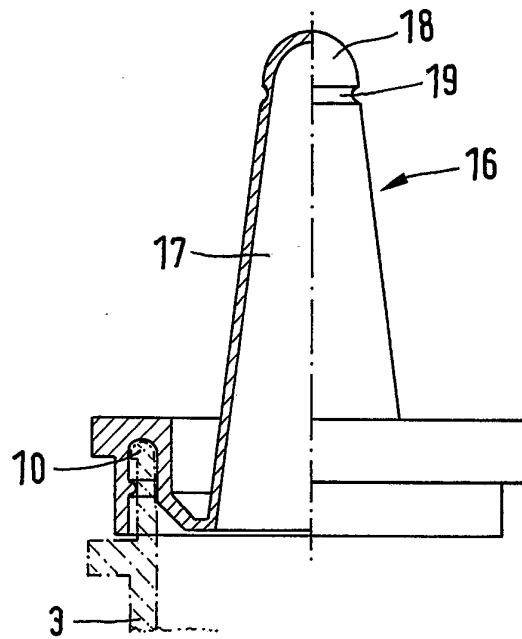


FIG. 3

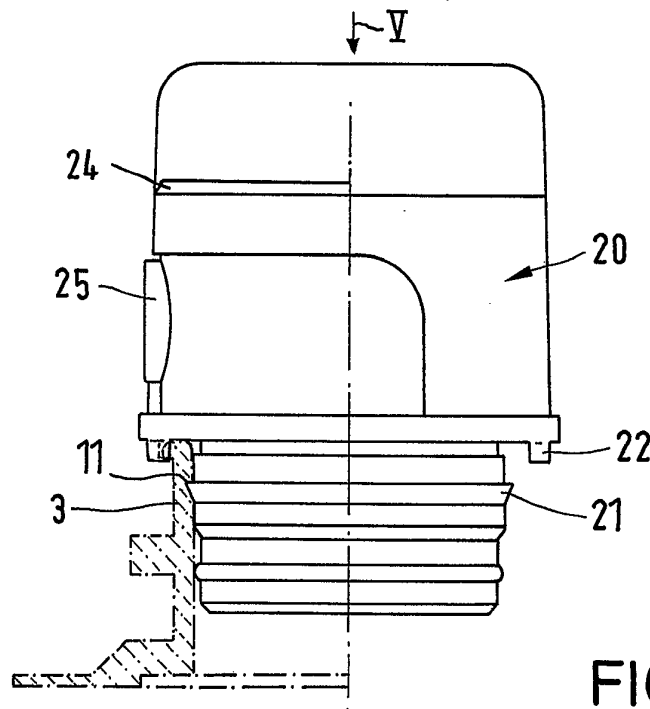


FIG. 4

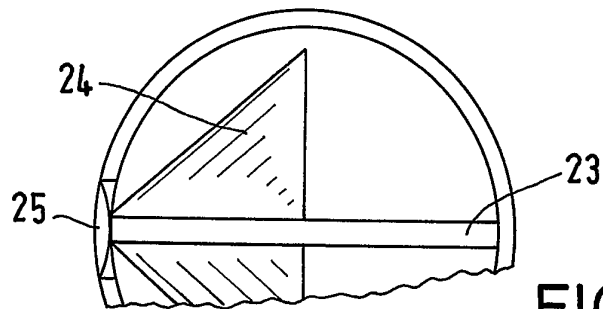


FIG. 5