

19



OFICINA ESPAÑOLA DE
PATENTES Y MARCAS

ESPAÑA



11 Número de publicación: **3 010 708**

51 Int. Cl.:

A01D 17/06 (2006.01)

A01D 33/08 (2006.01)

A23N 12/02 (2006.01)

12

TRADUCCIÓN DE PATENTE EUROPEA

T3

86 Fecha de presentación y número de la solicitud internacional: **11.10.2021 PCT/EP2021/078037**

87 Fecha y número de publicación internacional: **14.04.2022 WO22074256**

96 Fecha de presentación y número de la solicitud europea: **11.10.2021 E 21798947 (4)**

97 Fecha y número de publicación de la concesión europea: **04.12.2024 EP 4225010**

54 Título: **Dispositivo transportador de cultivos de raíz**

30 Prioridad:

09.10.2020 DE 102020126560

45 Fecha de publicación y mención en BOPI de la traducción de la patente:

04.04.2025

73 Titular/es:

**GRIMME LANDMASCHINENFABRIK GMBH & CO.
KG (100.00%)
Hunteburger Str. 32
49401 Damme, DE**

72 Inventor/es:

MÜLLER, FOKKE

74 Agente/Representante:

COBO DE LA TORRE, María Victoria

ES 3 010 708 T3

Aviso: En el plazo de nueve meses a contar desde la fecha de publicación en el Boletín Europeo de Patentes, de la mención de concesión de la patente europea, cualquier persona podrá oponerse ante la Oficina Europea de Patentes a la patente concedida. La oposición deberá formularse por escrito y estar motivada; sólo se considerará como formulada una vez que se haya realizado el pago de la tasa de oposición (art. 99.1 del Convenio sobre Concesión de Patentes Europeas).

DESCRIPCIÓN

Dispositivo transportador de cultivos de raíz

- 5 [0001] La presente invención se refiere a un objeto según el concepto general de la reivindicación 1.
 [0002] Del documento DE 101 42 436 A1 se conoce un dispositivo transportador de cultivos de raíz del mismo tipo. También se conocen dispositivos transportadores de cultivos de raíz por los documentos US 5,697,451 y EP 0 678 234 A1.
- 10 [0003] La presente invención tiene por objeto mejorar el rendimiento de separación de un dispositivo transportador de cultivos de raíz del mismo tipo.
 [0004] La tarea se resuelve mediante un objeto según la reivindicación 1 y mediante un objeto según la reivindicación 11. Las realizaciones ventajosas de la invención pueden verse en las sub-reivindicaciones y en la siguiente descripción.
 [0005] En un dispositivo de transporte de cultivos de raíz según la invención, el dispositivo de ajuste para hacer girar el plano del grupo de rodillos está diseñado en particular con respecto a un eje de rotación de un rodillo de un grupo de rodillos adyacente. Esto permite realizar diferentes inclinaciones a lo largo del recorrido de transporte y una conexión en cascada de los mismos, lo que hace que la capacidad de separación sea más variable. Por ejemplo, se trata de un recorrido de transporte ascendente de un primer grupo de rodillos, que pasa a través de una etapa de transferencia y una caída asociada de los cultivos de raíz a otro recorrido de transporte ascendente de otro grupo de rodillos. Alternativa o adicionalmente, un recorrido de transporte descendente de un primer grupo de rodillos o de otro grupo de rodillos puede pasar a una inclinación de un grupo de rodillos posterior. Ambas variantes, que pueden complementarse entre sí, son adecuadas para lograr una limpieza intensiva y al mismo tiempo cuidadosa.
- 15 [0006] En el presente caso, hacer girar significa que una línea vertical que intersecta el eje de rotación del grupo de rodillos adyacente desde el plano del grupo de rodillos también se gira en comparación con antes y después del giro.
 Alternativa o adicionalmente, se trata de un giro respecto al suelo, es decir, el plano del grupo de rodillos se encuentra en un ángulo diferente con respecto al suelo horizontal después del giro que antes del giro.
 [0007] Además, un dispositivo transportador de cultivos de raíz según la invención se caracteriza porque los rodillos de al menos un grupo de rodillos están conectados entre sí mediante un mecanismo de tijera. Esto permite variar la distancia entre los ejes de rotación de un grupo de rodillos de forma sencilla y, en particular, mediante un único medio de ajuste. En particular, se pueden utilizar al menos dos medios de ajuste para variar la distancia entre los ejes de rotación de los grupos de rodillos, estando los grupos de rodillos respectivos y en función del giro de los planos de los grupos de rodillos. En combinación con la posibilidad de hacer girar los planos de un grupo de rodillos, se consigue una adaptabilidad optimizada a una gran variedad de cultivos de raíz y requisitos de limpieza.
- 20 [0008] En particular, un medio de ajuste previsto para modificar la distancia entre los ejes de rotación de un grupo de rodillos está previsto para ajustar la distancia entre los ejes de rotación de todos los grupos de rodillos. Con este fin, la fuerza se transmite desde los medios de ajuste a estos grupos de rodillos mediante un brazo dispuesto a lo largo de los grupos de rodillos, estando los medios de ajuste preferiblemente soportados sobre dos brazos que conectan dos grupos de rodillos en cada caso, si en particular están presentes tres grupos de rodillos. Para transmitir la fuerza ejercida por los medios de ajuste y para guiar los puntos de apoyo de los grupos de rodillos, también pueden preverse para ello barras de acoplamiento con los respectivos orificios ranurados, en los que se guían los rodamientos individuales de una parte lateral respectiva, por ejemplo de un mecanismo de tijera.
- 25 [0009] Un mecanismo de tijera de un grupo de rodillos respectivo comprende partes laterales que están presentes en al menos un extremo lateral de los rodillos de un grupo de rodillos y que están conectadas entre sí como una articulación múltiple, en particular en forma de paralelogramo. Cada una de las partes laterales de un grupo de rodillos se apoya de forma pivotante en un bastidor o en una parte lateral de un grupo de rodillos adyacente.
- 30 [0010] Típicamente, los rodillos están montados en ambos lados, o al menos en un lado, por dos cojinetes. Éstos están presentes en particular en el extremo de los rodillos y están dispuestos en el extremo izquierdo y derecho de los rodillos cuando se ven en la dirección de transporte.
- 35 [0011] Preferiblemente, los medios de ajuste del dispositivo de ajuste están diseñados para hacer girar al menos uno de los planos del grupo de rodillos, por lo que el ajuste también es posible en particular durante el funcionamiento del dispositivo por los medios de ajuste. Los medios de ajuste hidráulicos y/o eléctricos en forma de cilindros o motores son especialmente adecuados como medios de ajuste.
- 40 [0012] Cuando se hace referencia a pares de rodillos o rodillos o cojinetes adyacentes, se trata de una vecindad vista en dirección transversal a la dirección de transporte principal del dispositivo de transporte de cultivos de raíz. En una vista desde la derecha de la dirección de transporte principal, por ejemplo, el material transportado, en particular en forma de patatas, es transportado desde un primer grupo de rodillos a la izquierda a un grupo de rodillos adyacente dispuesto más a la derecha.
- 45 [0013] Los medios de ajuste están diseñados en particular para hacer girar todos los planos de grupos de rodillos. Para ello, el medio de accionamiento puede conectarse al menos a un brazo, que actúa directa o indirectamente sobre todos los grupos de rodillos.
- 50 [0014] Preferentemente, el dispositivo de ajuste tiene al menos dos medios de ajuste previstos para un lado del dispositivo de transporte de cultivos de raíz, en el que los medios de ajuste previstos para el giro pueden accionarse independientemente de un medio de ajuste adicional. El medio de accionamiento adicional está previsto en particular en una variante con un mecanismo de alta resistencia para su accionamiento y provoca generalmente una modificación de la distancia entre los ejes de rotación dentro de al menos uno y preferentemente todos los grupos de rodillos. Los entonces al menos dos medios de ajuste están previstos para un lado o también para ambos lados del dispositivo transportador de cultivos de raíz, vistos a izquierda y derecha en la dirección de transporte principal. Preferiblemente, sin embargo, ambos lados tienen cada uno dos medios de ajuste correspondientes.
- 55 [0015] En lo que sigue, al igual que con anterioridad, a menudo se hace referencia a un solo lado del dispositivo

transportador de cultivos de raíz para simplificar, ya que los medios de ajuste previstos para ajustar el dispositivo transportador de cultivos de raíz pueden estar presentes de forma idéntica en ambos lados y los medios para montar y guiar los rodillos y los grupos de rodillos también suelen estar presentes en imagen especular en ambos lados, es decir, en los lados extremos izquierdo y derecho de los respectivos rodillos en la dirección de transporte. Los medios de ajuste para hacer girar los rodillos, por otra parte, pueden estar dispuestos alternativamente a izquierda y derecha.

5 [0016] Gracias a la construcción anterior con dos medios de ajuste, por ejemplo, la separación de los rodillos de un grupo de rodillos puede realizarse independientemente de un giro del plano del grupo de rodillos de al menos un grupo de rodillos. De este modo, el giro se realiza independientemente de otro ajuste del dispositivo de transporte de cultivos de raíz.

10 [0017] En particular, los medios de ajuste primero y segundo se dirigen, no obstante, sobre un brazo común que conecta dos grupos de rodillos, en particular en el caso en que los medios de ajuste no estén diseñados para ser fijados al bastidor, lo que, por un lado, facilita la instalación y el reequipamiento de un grupo de rodillos correspondiente y, además, conduce a una simplificación de las construcciones de rodamientos existentes, ya que un mismo brazo sirve, por un lado, como punto de apoyo de los medios de ajuste para ajustar, por ejemplo, la distancia entre los ejes de giro de un grupo de rodillos y, además, se puede ejercer un movimiento relativo entre dos grupos de rodillos adyacentes por medio del mismo brazo.

15 [0018] Un ajuste total de la inclinación del dispositivo transportador del cultivo de raíz se puede realizar según la invención por un tercer medio de ajuste, del dispositivo de ajuste. Tal tercer medio de ajuste puede efectuar un ajuste relativo a un bastidor, por ejemplo por el dispositivo transportador de cultivos de raíz que es sostenido en el bastidor en un lado por un medio de ajuste de longitud ajustable. Lo mismo se aplica entonces, de acuerdo con lo anterior, al otro extremo del dispositivo transportador de raíces y a un diseño especular de los dos terceros medios de ajuste.

20 [0019] Preferiblemente, dos grupos de rodillos adyacentes están acoplados entre sí por medio de una articulación diseñada al menos como una articulación de cuatro barras. Mediante los medios de ajuste previstos para el giro, al menos uno de los puntos de apoyo de un grupo de rodillos puede ajustarse en altura con respecto a un punto de apoyo adyacente en una vista lateral, de modo que el giro de los planos del grupo de rodillos es posible mediante el ajuste de la altura relativa. La disposición en cascada de los grupos de rodillos resultante conduce a un rendimiento de fraccionamiento y limpieza mejor y más ajustable individualmente.

25 [0020] Para el guiado forzado de las piezas laterales con respecto a un giro de los planos del grupo de rodillos y un cambio en la distancia entre los ejes de rotación o los rodillos de un plano del grupo de rodillos respectivo, las piezas laterales del mecanismo de tijera están montadas a ambos lados de los rodillos en dos barras de acoplamiento respectivas con orificios ranurados respectivos. Las barras de acoplamiento son móviles entre sí a través del brazo de conexión, de modo que las barras de acoplamiento y los cojinetes de los elementos laterales dispuestos en ellas también se mueven accionando los medios de ajuste previstos para el giro.

30 [0021] En particular, los orificios ranurados se encuentran cada uno en los extremos de las barras de acoplamiento, mientras que un cojinete de pivote fijo está previsto entre los orificios ranurados en una zona central. Para accionar el mecanismo de tijera, en particular mediante un medio de ajuste diseñado como un cilindro extensible y retráctil, es ventajoso montar el brazo de conexión en un lado del cojinete del medio de ajuste con un punto de cojinete central en un orificio alargado de un brazo de conexión y un cojinete de giro fijo del otro brazo de conexión con respecto a la otra barra de acoplamiento, mientras que en el otro lado de apoyo de los medios de ajuste, el otro brazo de conexión está dispuesto con su punto de apoyo central en el cojinete de pivote fijo y está situado en la otra barra de acoplamiento con su otro punto de apoyo en el orificio ranurado. Esta disposición va acompañada de una ampliación de los medios de ajuste con un aumento de la distancia entre los brazos de conexión. Mediante el acoplamiento de los grupos de rodillos con los brazos de conexión y un brazo de rodillo respectivo para formar una articulación de cuatro barras en forma de paralelogramo y el acoplamiento simultáneo de las partes laterales de un grupo de rodillos respectivo en forma de mecanismo de tijera, el cambio en la distancia de los brazos de conexión va acompañado de un cambio en la distancia de los ejes de rotación de un grupo de rodillos respectivo.

35 [0022] En particular, dos grupos de rodillos adyacentes están conectados entre sí en forma de paralelogramo, es decir, hay cuatro puntos de apoyo cuyos brazos de conexión forman un paralelogramo en cada posición. Como resultado, los grupos de rodillos adyacentes están acoplados entre sí de una manera sencilla y definible.

40 [0023] Una realización de un dispositivo transportador de cultivos de raíz según el estado de la técnica es cuando todos los rodillos de un grupo de rodillos están montados en un lado en una sola parte lateral. En el lado opuesto, también hay preferiblemente sólo una parte lateral para el montaje de los rodillos del grupo de rodillos, de modo que los ejes de rotación de un grupo de rodillos están en una relación de posición fija entre sí.

45 [0024] Según otra configuración ventajosa de la invención, el dispositivo de transporte de cultivos de raíz tiene una suspensión excéntrica de al menos un grupo de rodillos, en la que el medio de ajuste está en conexión de unión de accionamiento en particular con un disco, en el que el grupo de rodillos está suspendido excéntricamente por medio de un brazo de suspensión. El disco u otro medio de transmisión está montado preferentemente en el centro y dispone de un cojinete excéntrico para al menos un brazo de suspensión del grupo de rodillos. Esto también se aplica a un lado del grupo de rodillos visto lateralmente. En el lado opuesto del grupo de rodillos se encuentra entonces una suspensión preferentemente especular. Los grupos de rodillos adyacentes están conectados por medio de una articulación de cinco barras.

50 [0025] En particular, los discos están montados en un bastidor del dispositivo transportador de cultivos de raíz o en un bastidor de un dispositivo general en el que se utiliza el dispositivo transportador de cultivos de raíz. Esto facilita especialmente la modificación de la orientación del plano del grupo de rodillos.

55 [0026] Ventajosamente, los rodillos del dispositivo de transporte de cultivos de raíz son rodillos en espiral cuyas secciones en espiral adyacentes tienen una distancia inferior a 5 cm en una vista en planta y con respecto a un eje longitudinal principal del rodillo. Preferentemente, estos rodillos en espiral están provistos de carcasas y espirales de poliuretano.

60

65

[0027] Además, la tarea enunciada al principio se resuelve mediante una implementación agrícola de tecnología de almacenamiento, que dispone de un dispositivo transportador de cultivos de raíz según la invención descrita anteriormente o a continuación.

[0028] Otras ventajas y detalles de la invención pueden encontrarse en la siguiente descripción de las figuras. Se muestra esquemáticamente:

Fig. 1: Una vista lateral parcial de un dispositivo transportador de cultivos de raíz no conforme a la invención,

Fig. 2: El objeto no según la invención de la Fig. 1 en una nueva posición de funcionamiento y aún más abstraído,

Fig. 3: Un objeto según la invención,

Fig. 4: El objeto mostrado en la Fig. 3 en otra posición,

Fig. 5: El objeto mostrado en la Fig. 4 en otra posición,

Fig. 6: Una vista en perspectiva del objeto según la Fig. 5.

Fig. 7: Una vista lateral y una vista parcial de otro objeto según la invención,

Fig. 8: Otra realización de la invención.

[0029] Las características técnicas individuales de los ejemplos de realizaciones descritas a continuación también pueden dar lugar a otras realizaciones según la invención en combinación con las características de las reivindicaciones independientes. Siempre que tenga sentido, las partes funcionalmente equivalentes se proporcionan con números de referencia idénticos.

[0030] Un primer ejemplo de realización de la invención (Figs. 1 y 2) comprende tres grupos de rodillos 2, cuyos rodillos 6 tienen ejes de rotación 4. Los ejes de rotación 4 de los respectivos grupos de rodillos 2 abarcan cada uno el plano del grupo de rodillos 8. Según la invención, es posible hacer girar el plano del grupo de rodillos 8 asociado accionando un disco 28 de un grupo de rodillos 2 respectivo mediante un medio de ajuste del dispositivo de ajuste, que no se muestra en detalle. Esto se consigue a través de un respectivo brazo de suspensión 23 suspendido excéntricamente en un respectivo disco 28. La comparación de las figuras 1 y 2 pone de manifiesto el giro del plano de rodillos 8 del grupo de rodillos central 2. Por un lado, existe un giro con respecto a la base 24, pero en particular también un giro con respecto a los planos de los grupos de rodillos de los grupos de rodillos 2 adyacentes. El giro también puede reconocerse por una línea vertical 9, que se encuentra en el plano de los grupos de rodillos 8 del grupo de rodillos central 2 y pasa por el eje de rotación 4 de un eje adyacente.

[0031] Según el ejemplo de realización adicional de la Fig. 3, se proporciona un medio de ajuste 10 para hacer girar al menos uno de los planos del grupo de rodillos 8 (cf. Figs. 4 y 5). En este caso, se produce un giro con respecto a la base 24.

[0032] El dispositivo transportador de cultivos de raíz en el presente caso dispone de dos medios de ajuste 10, 16, de los cuales el medio de ajuste 10 previsto para el giro puede accionarse independientemente del otro medio de ajuste 16. Ambos medios de ajuste 10, 16 están articulados a un brazo de conexión 18 que conecta dos grupos de rodillos. Sólo el medio de ajuste 16 necesario para ajustar la distancia entre los ejes de rotación 4 de los respectivos grupos de rodillos está dispuesto en el brazo de conexión 18 a la derecha en la Fig. 5.

[0033] Para hacer girar los planos del grupo de rodillos 8 de un respectivo grupo de rodillos 2, el brazo de conexión 18 se hace girar alrededor de los dos puntos de apoyo superiores 22 de la Fig. 5, en la que el punto de apoyo superior izquierdo 22 se sujeta mediante los medios de ajuste 16, que se utilizan para ajustar la distancia entre el mecanismo de tijera o los rodillos individuales de un grupo de rodillos 2.

[0034] Al igual que en el ejemplo de realización de las Figs. 1 y 2, cada grupo de rodillos está acoplado a un grupo de rodillos adyacente por medio de una articulación de cuatro barras, en particular en forma de paralelogramo, y los puntos de apoyo de los grupos de rodillos adyacentes pueden ajustarse en altura por medio del proceso de ajuste transmitido a través del brazo de conexión 18. La articulación de cuatro barras incluye además otra articulación de rodillos 19 que conecta los grupos de rodillos adyacentes.

[0035] Mientras que en el ejemplo de realización de las Figs. 1 y 2 los rodillos 6 de un grupo de rodillos 2 están montados en una sola pieza lateral 12, los rodillos 6 de un grupo de rodillos 2 del ejemplo de realización según las Figs. 3 a 6 están montados en piezas laterales 14 de una conexión tipo tijera o un mecanismo de tijera. Las barras de acoplamiento 25 con los respectivos orificios ranurados sirven para guiar las partes laterales 14 del mecanismo de tijera y el ajuste forzado de los grupos de rodillos 2 por medio de los medios de ajuste 10 y 16. Sirven para soportar los respectivos movimientos de giro o rotación y cambio de distancia de las partes laterales 14 asociadas y, por lo tanto, como elementos de la guía forzada cuando se utiliza sólo un medio de ajuste 10 para el giro y sólo un medio de ajuste 16 para cambiar la distancia de los ejes de rotación 4 de los respectivos rodillos 6. Se entiende que esto, a su vez, sólo se aplica a un lado del dispositivo transportador. El otro lado del grupo de rodillos, a la izquierda o a la derecha cuando se mira en la dirección de transporte, está acoplado mecánicamente de forma idéntica a como se muestra en la Fig. 6.

[0036] A través del acoplamiento de los grupos de rodillos 2 con los brazos de conexión 18 y un brazo de rodillo 19 respectivo para formar una articulación de cuatro barras en forma de paralelogramo y el acoplamiento simultáneo de las partes laterales 14 de un grupo de rodillos 2 respectivo en forma de mecanismo de tijera, un cambio en la distancia de los brazos de conexión 18 va acompañado de un cambio en la distancia de los rodillos 6 de un grupo de rodillos 2 respectivo cuando se accionan los medios de ajuste 16 (véanse las Figs. 3 y 4).

[0037] En consecuencia, la estructura del ejemplo de realización ilustrado en la Fig. 7 está algo simplificada, ya que allí los medios de ajuste 10 para hacer girar los planos del grupo de rodillos 8 están dispuestos dos veces en cada lado (debajo de los rodillos 6), mientras que los medios de ajuste 16 utilizados para ajustar la distancia de los ejes individuales de rotación 4 de los rodillos 6 de un respectivo grupo de rodillos 2 están dispuestos por encima. Por consiguiente, un dispositivo transportador de cultivos de raíz según la invención, tal como se muestra en la Fig. 7, tiene tres medios de ajuste 16 y dos medios de ajuste 10 en cada uno de los lados de almacenamiento izquierdo y derecho, vistos en la dirección de transporte.

[0038] Un dispositivo de almacenamiento agrícola de la técnica en forma de tolva de vertido 30 está provisto de un

ES 3 010 708 T3

dispositivo transportador de cultivos de raíz diseñado para establecer una conexión en cascada de los grupos de rodillos 2. Partiendo de una tolva 32, los cultivos de raíz son limpiados y/o ya fraccionados en un dispositivo transportador de cultivos de raíz según la invención.

REIVINDICACIONES

- 5 1. Dispositivo de transporte de cultivos de raíz para la limpieza y/o fraccionamiento de cultivos de raíz, en particular en forma de patatas, que comprende al menos dos grupos de rodillos adyacentes (2) que tienen al menos dos rodillos (6) que giran alrededor de un eje de rotación (4) respectivo, cuyos ejes de rotación (4) definen un plano de grupo de rodillos (8), y que comprenden un dispositivo de ajuste provisto de al menos un medio de ajuste (10), en el que al menos los rodillos (6) de al menos un grupo de rodillos (8) están montados por un lado en al menos una parte lateral (12, 14) de tal manera que, mediante el accionamiento de los medios de ajuste (10), el plano de al menos un grupo de rodillos (8) puede desplazarse con respecto a un bastidor en el que se va a disponer el dispositivo de transporte de cultivos de raíz, estando diseñado el dispositivo de ajuste para hacer girar el plano del grupo de rodillos (8) en particular con respecto a un eje de rotación (4) de un rodillo (6) de un grupo de rodillos (2) adyacente, caracterizado por que los rodillos (6) de un grupo de rodillos (2) están conectados entre sí mediante un mecanismo de tijera.
- 10
- 15 2. Dispositivo de transporte de cultivos de raíz según la reivindicación 1, caracterizado por que los medios de ajuste (10) están diseñados para hacer girar al menos uno de los planos del grupo de rodillos (8).
- 20 3. Dispositivo de transporte de cultivos de raíz según la reivindicación 2, caracterizado por que el dispositivo de ajuste tiene al menos dos medios de ajuste (10, 16) previstos para un lado del dispositivo de transporte de cultivos de raíz, en el que los medios de ajuste (10) previstos para girar pueden accionarse independientemente de los otros medios de ajuste (16).
- 25 4. Dispositivo de transporte de cultivos de raíz según la reivindicación 3, caracterizado por que el primer y el segundo medios de ajuste adicionales (10, 16) están articulados a un brazo de conexión común (18) que conecta dos grupos de rodillos (2), en particular en el que los medios de ajuste (10, 16) no están diseñados para fijarse al bastidor.
- 30 5. Dispositivo de transporte de cultivos de raíz según la reivindicación 3 ó 4, caracterizado por un tercer medio de ajuste adicional, mediante el cual se puede ajustar la inclinación de todo el dispositivo de transporte de cultivos de raíz.
- 35 6. Dispositivo de transporte de cultivos de raíz según una de las reivindicaciones anteriores, caracterizado por que dos grupos de rodillos (2) adyacentes están acoplados entre sí por medio de una articulación (20) diseñada al menos como una articulación de cuatro barras, y al menos uno de los puntos de apoyo (22) de un grupo de rodillos (2) puede ajustarse en altura con respecto a un punto de apoyo (22) adyacente en una vista lateral, por medio de los medios de ajuste (10) provistos para girar, en particular en el que los medios de ajuste (10) provistos para girar encajan en un brazo de conexión (18) que conecta dos grupos de rodillos (2).
- 40 7. Dispositivo de transporte de cultivos de raíz según la reivindicación 6, caracterizado por que dos grupos de rodillos (2) adyacentes están conectados entre sí en forma de paralelogramo.
- 45 8. Dispositivo de transporte de cultivos de raíz según una de las reivindicaciones anteriores, caracterizado por que las piezas laterales (14) del mecanismo de tijera están montadas a ambos lados de los rodillos (6) en dos barras de acoplamiento con respectivos orificios ranurados.
- 50 9. Dispositivo de transporte de cultivos de raíz según una de las reivindicaciones anteriores, caracterizado por que todos los rodillos (6) de un grupo de rodillos están montados por un lado en una sola pieza lateral (12).
10. Dispositivo de transporte de cultivos de raíz según una de las reivindicaciones anteriores, caracterizado por una suspensión excéntrica de al menos un grupo de rodillos (2), en el que los medios de ajuste están en conexión de accionamiento en particular con un disco (28) de la suspensión excéntrica.
11. Aparato agrícola para la técnica de almacenamiento, en particular una tolva de vertido (30), caracterizado por un dispositivo transportador de cultivos de raíz según una de las reivindicaciones anteriores.

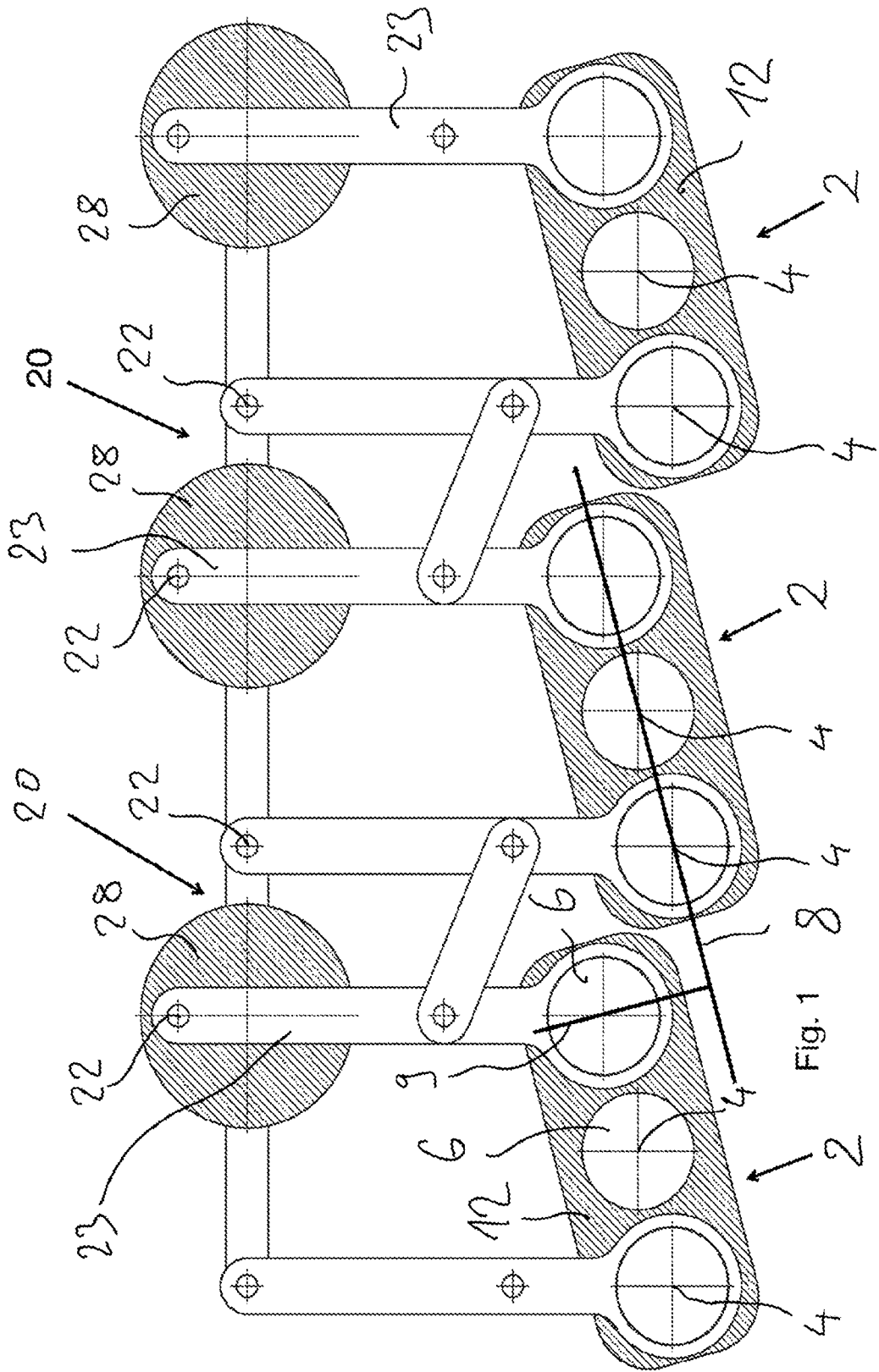


Fig. 1

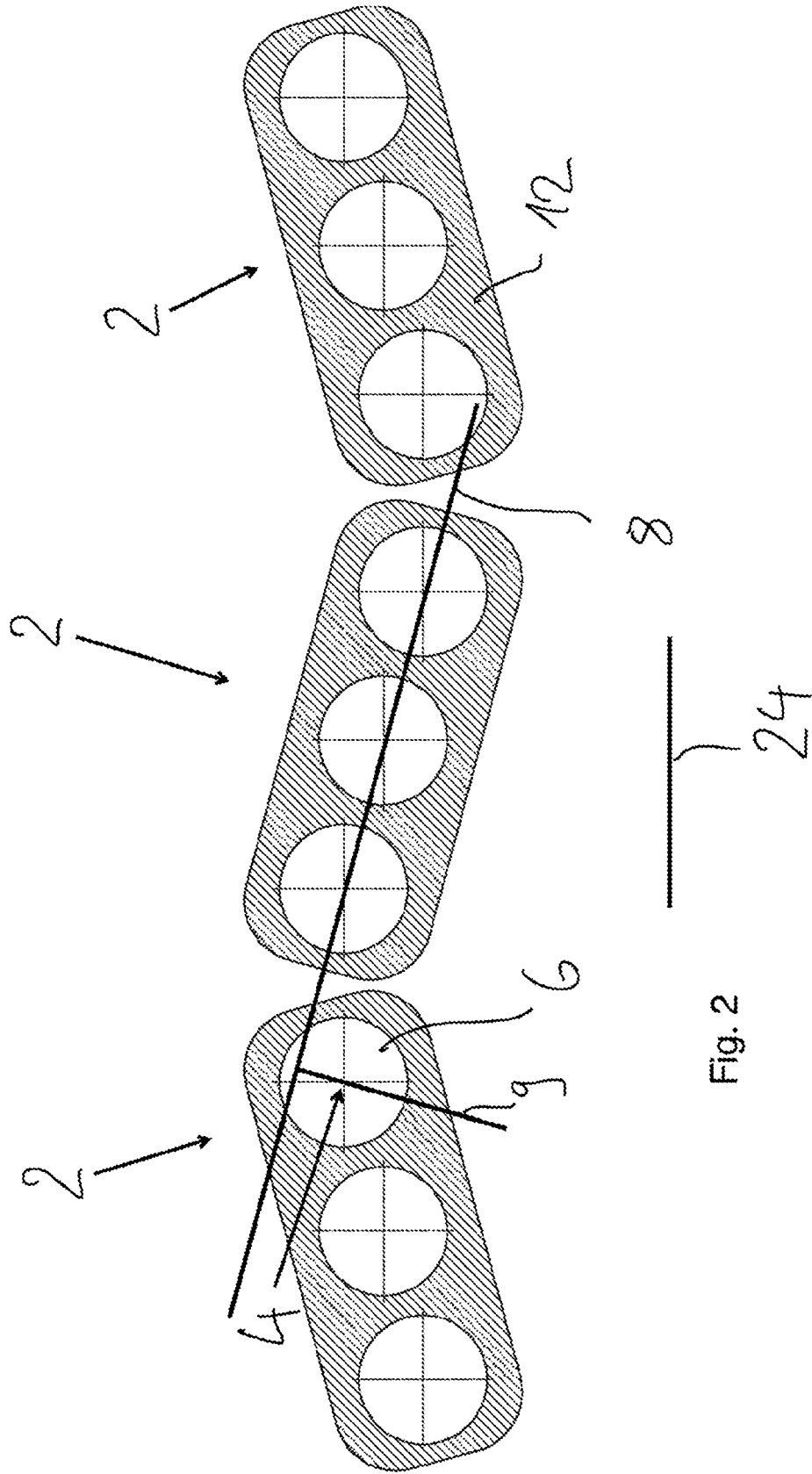


Fig. 2

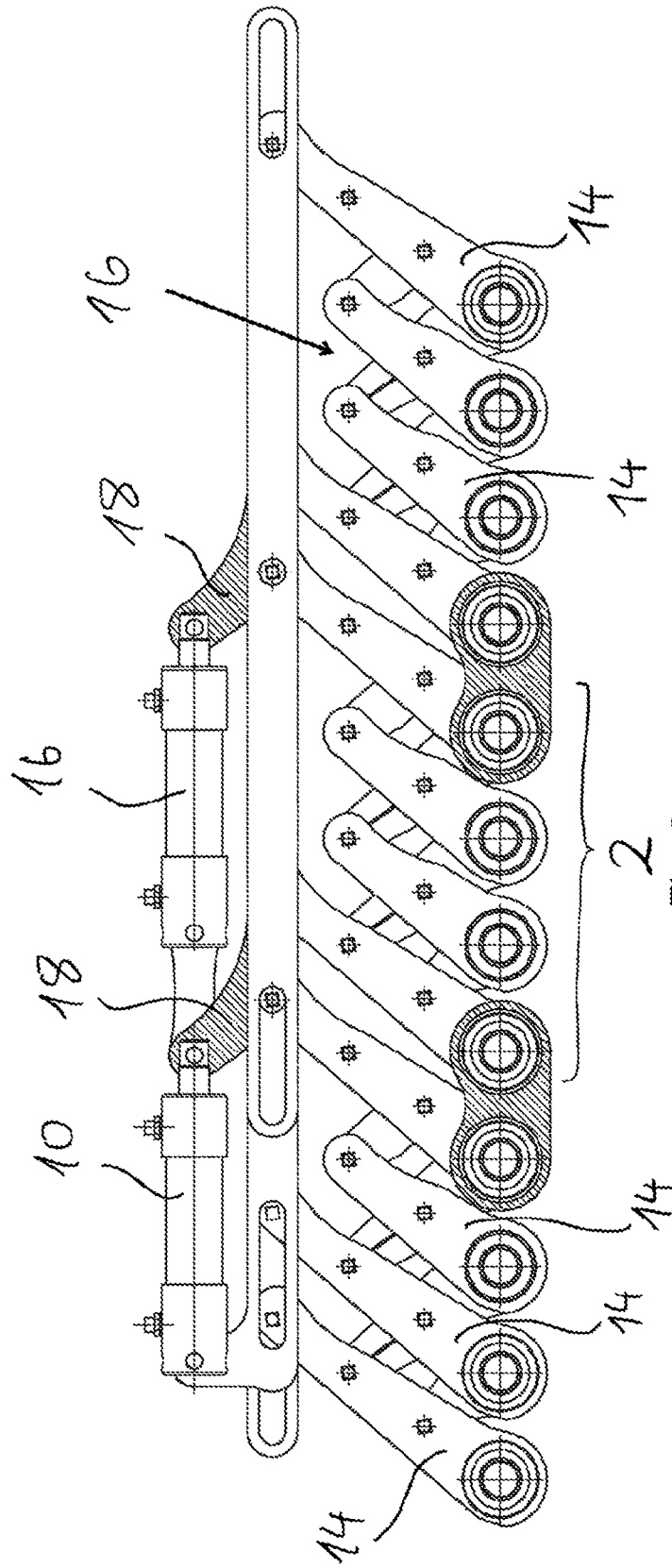


Fig. 3

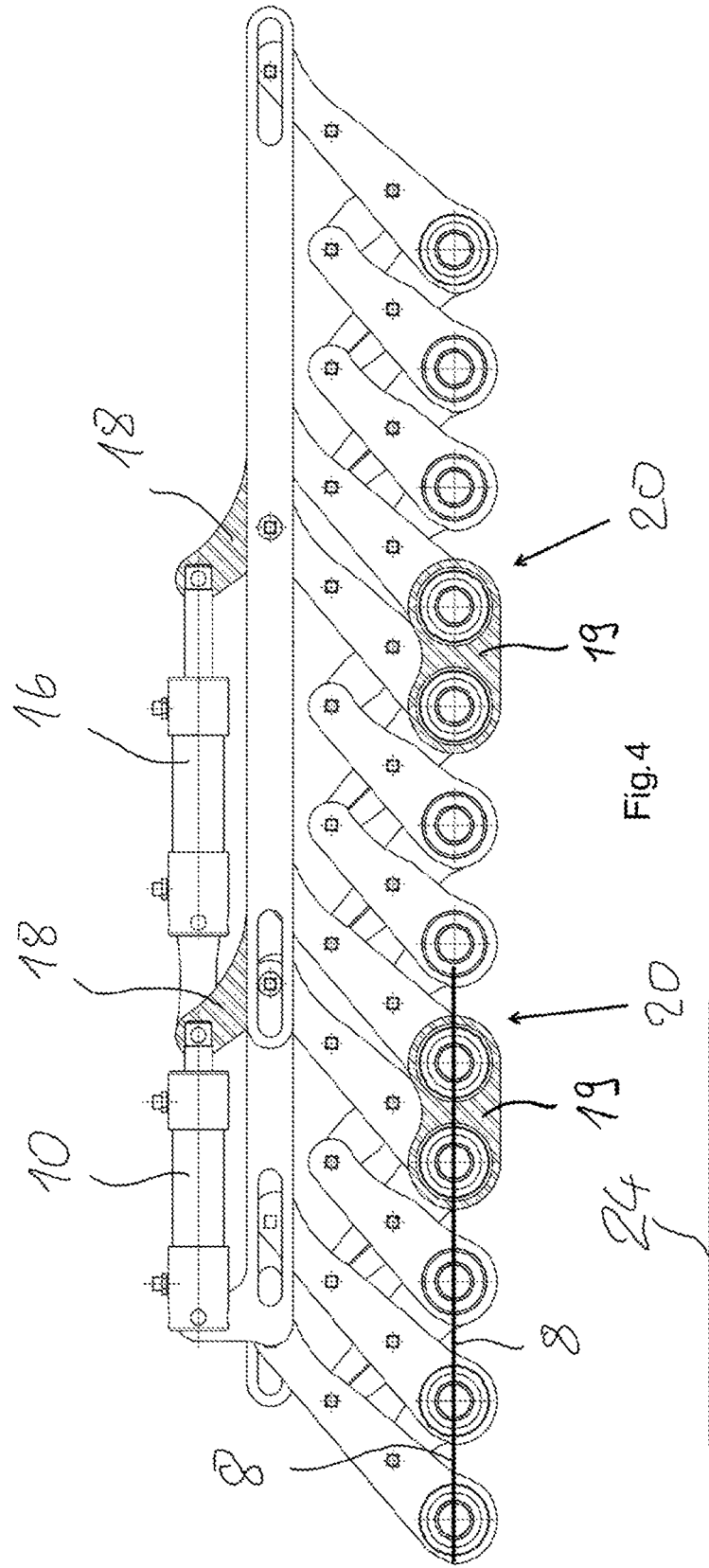
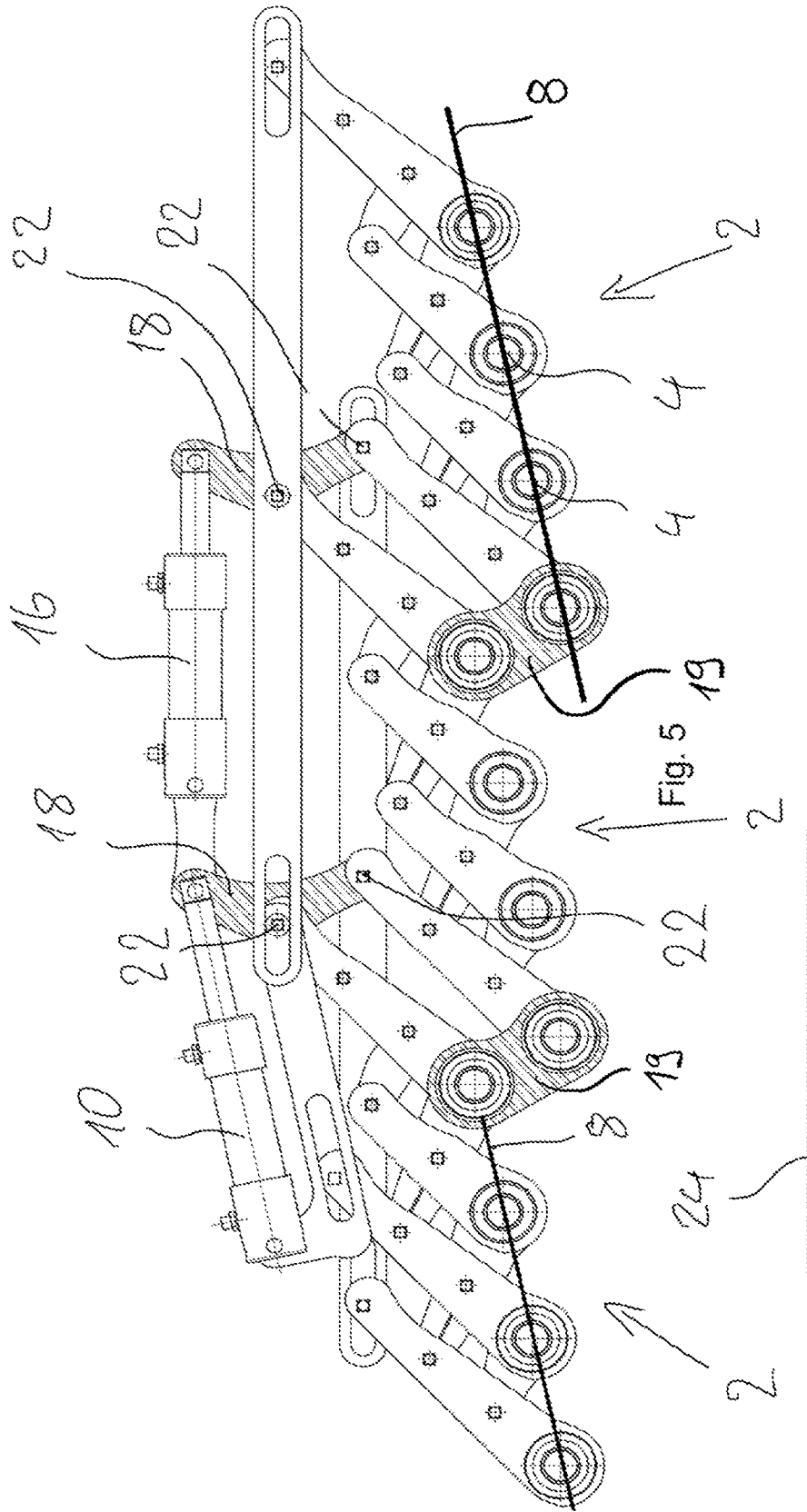


Fig. 4



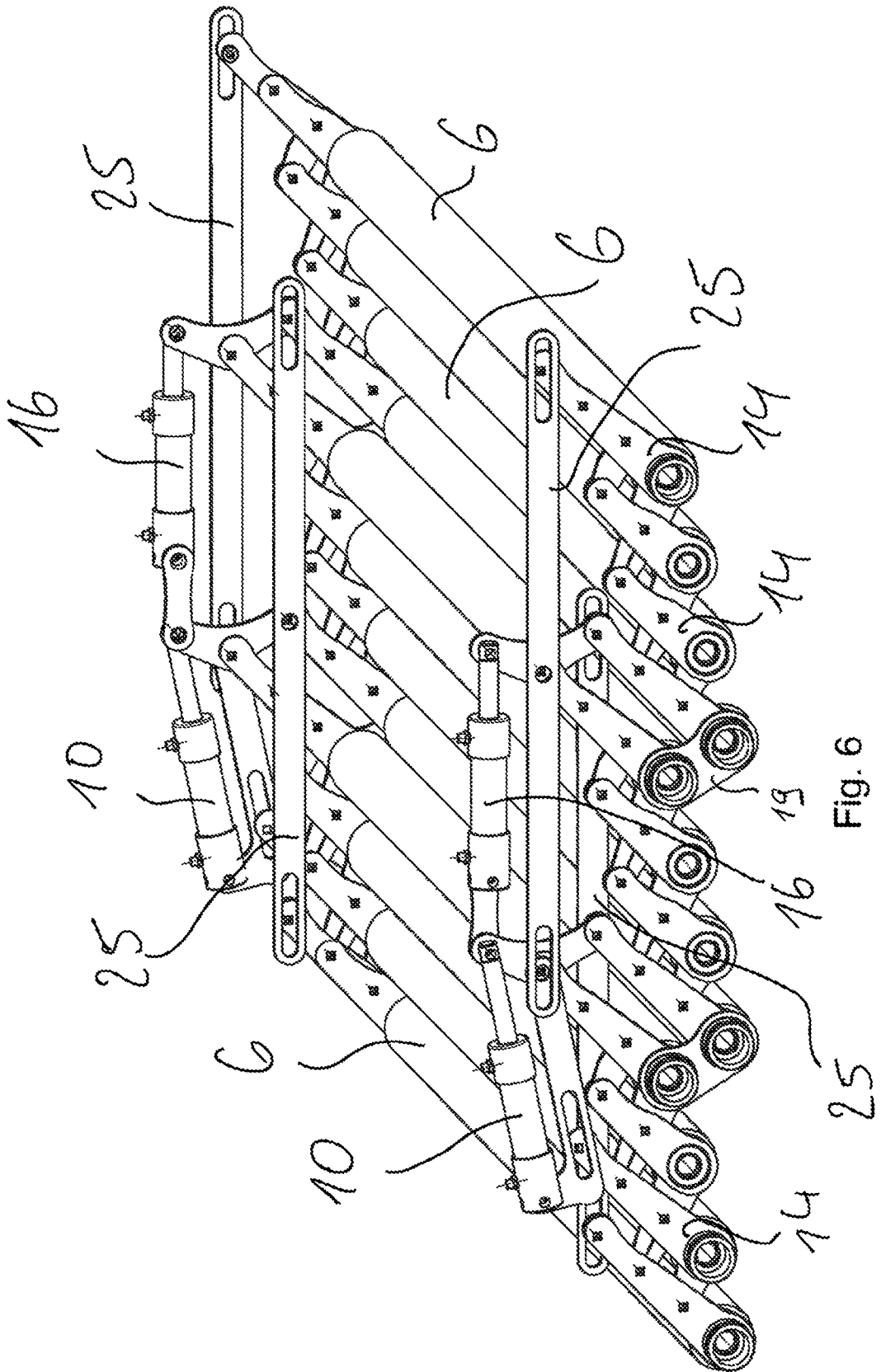


Fig. 6

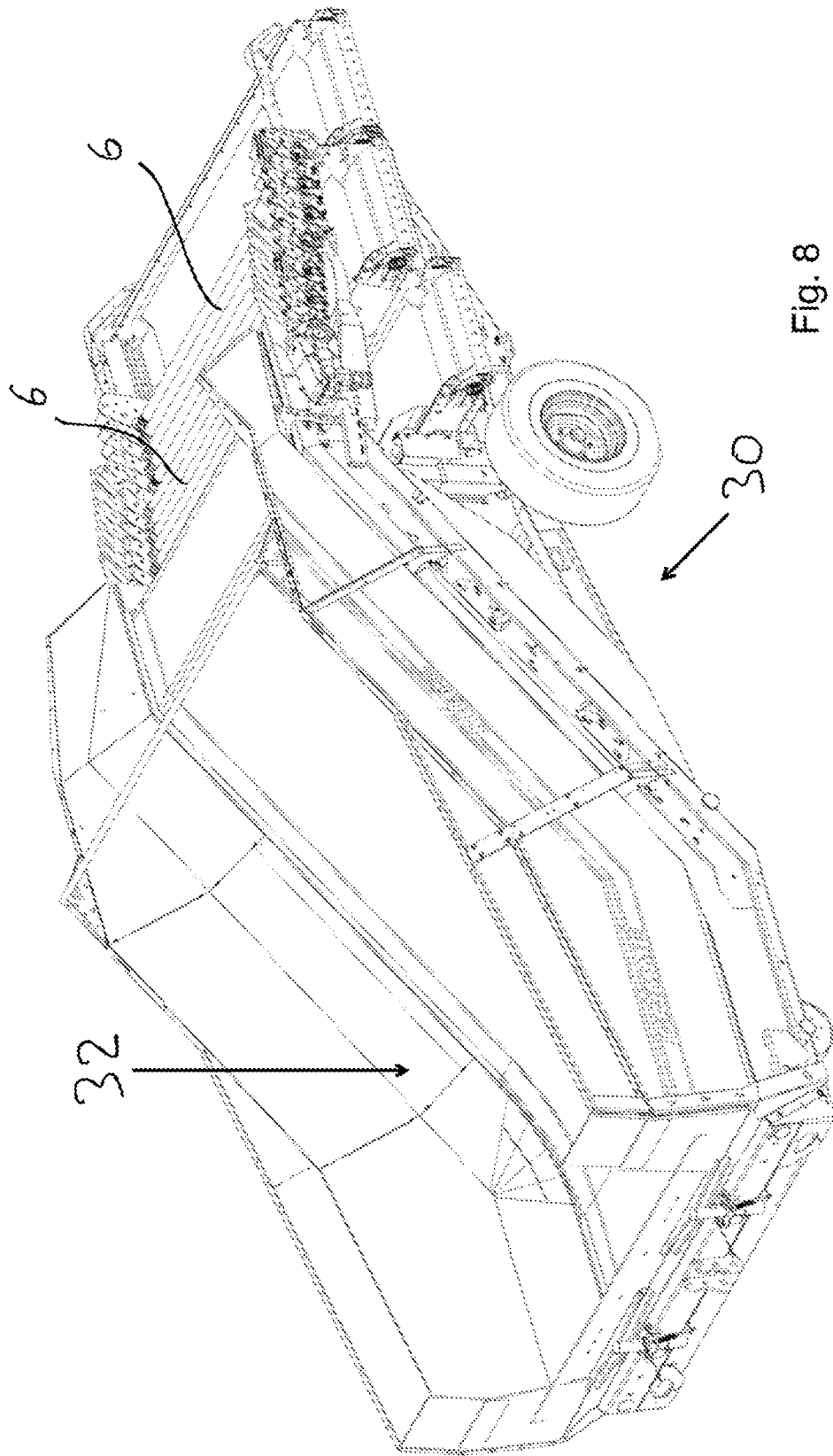


Fig. 8