

(21) 申請案號：103111032

(22) 申請日：中華民國 103 (2014) 年 03 月 25 日

(51) Int. Cl. : H05K5/00 (2006.01)

H01R13/516 (2006.01)

(30) 優先權：2013/03/29 日本

2013-073443

(71) 申請人：東芝機械股份有限公司 (日本) TOSHIBA KIKAI KABUSHIKI KAISHA (JP)
日本

(72) 發明人：小久保光典 KOKUBO, MITSUNORI (JP)；鈴木亨 SUZUKI, TORU (JP)

(74) 代理人：林志剛

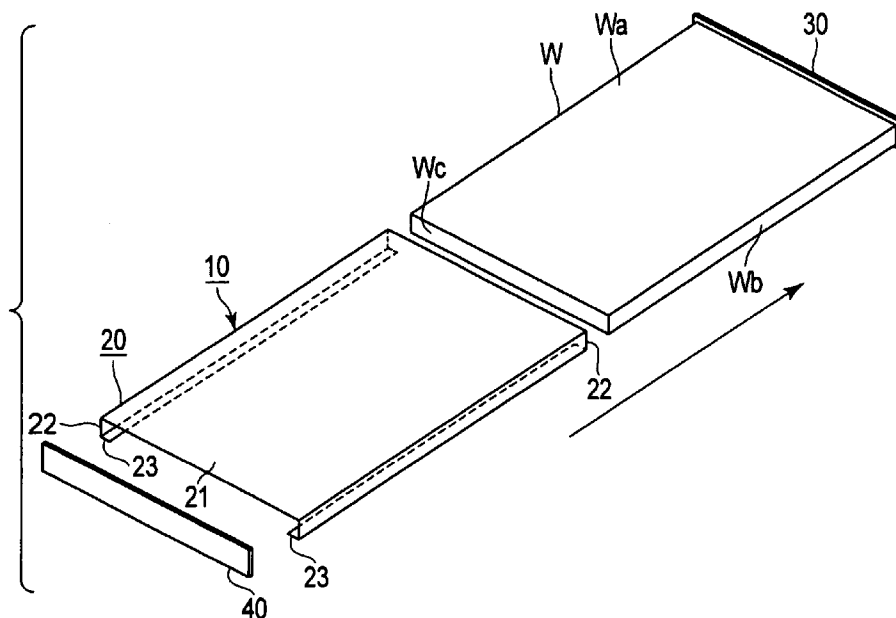
申請實體審查：有 申請專利範圍項數：5 項 圖式數：11 共 18 頁

(54) 名稱

蓋構件

(57) 摘要

本發明提供一種蓋構件，具備：包覆電子機器(W)之顯示部(Wa)的平板狀之主蓋(21)；和設在主蓋(21)之兩側面且在與主蓋(21)之間夾持電子機器(W)的側蓋(22)；和反折部(23)；和設在主蓋(21)之兩端面的上蓋(30)及下蓋(40)，並非複雜的構造且安裝到框體時，能盡可能地減少黏結步驟，因此可以低成本來製作並提升組裝性。



10 . . . 蓋構件

20 . . . 本體部

21 . . . 主蓋

22 . . . 側蓋

23 . . . 反折部

30 . . . 上蓋

40 . . . 下蓋

W . . . 電子機器

Wa . . . 顯示部

Wb . . . 側面

Wc . . . 端面

圖 1

201503793

發明摘要

※申請案號：103111032

※申請日：103年03月25日

※IPC分類：

H05K 5/00 2006.01

H01R 13/516 2006.01

【發明名稱】(中文/英文)

蓋構件

【中文】

● 本發明提供一種蓋構件，具備：包覆電子機器(W)之顯示部(Wa)的平板狀之主蓋(21)；和設在主蓋(21)之兩側面且在與主蓋(21)之間夾持電子機器(W)的側蓋(22)；和反折部(23)；和設在主蓋(21)之兩端面的上蓋(30)及下蓋(40)，並非複雜的構造且安裝到框體時，能盡可能地減少黏結步驟，因此可以低成本來製作並提升組裝性。

【英文】

【代表圖】

【本案指定代表圖】：第(1)圖。

【本代表圖之符號簡單說明】：

10：蓋構件

20：本體部

21：主蓋

22：側蓋

23：反折部

30：上蓋

40：下蓋

W：電子機器

Wa：顯示部

Wb：側面

Wc：端面

【本案若有化學式時，請揭示最能顯示發明特徵的化學式】：無

發明專利說明書

(本說明書格式、順序，請勿任意更動)

【發明名稱】(中文/英文)

蓋構件

【技術領域】

[0001] 本發明是關於安裝在智慧型手機或電子書等攜帶型電子機器之框體上的蓋構件。

【先前技術】

[0002] 智慧型手機或電子書等攜帶型電子機器顯示部的透明蓋構件，是使用玻璃或樹脂。近來也使用不易刮傷的化學強化玻璃作為蓋構件。蓋玻璃的製造方法眾所皆知（參考日本專利公開公報：特開 2013-28510 號）。

[0003] 上述之蓋構件中，為了能牢固地固定到框體，而有需複雜的構造、黏結處增加、作業步驟增加等問題。

【發明內容】

[0004] 本發明的目的，是提供一種蓋構件，不具有複雜的構造，且安裝到框體時，能盡可能地減少黏結步驟藉此能以低成本來製作並提升組裝性。

[0005] 為了達到上述目的，本發明之蓋構件是形成長方體，且安裝到至少其一面安裝到具有顯示部之電子機

器的蓋構件，具備：包覆上述電子機器之上述顯示部所形成之面的平板狀主蓋；和設在該主蓋之兩側面且在與上述主蓋之間夾持上述電子機器的夾持部；和設在上述主蓋之兩端面的上蓋及下蓋。

【圖式簡單說明】

[0006] 圖 1 是表示將本發明第 1 實施形態之蓋構件安裝到電子機器的安裝步驟立體圖。

圖 2 是表示相同安裝步驟的立體圖。

圖 3 是表示將相同蓋構件安裝到電子機器後之狀態的立體圖。

圖 4 是表示相同蓋構件之變形例的立體圖。

圖 5 是表示相同蓋構件之主要部分的說明圖。

圖 6 是表示相同蓋構件之其他變形例的立體圖。

圖 7 是表示將本發明第 2 實施形態之蓋構件安裝到電子機器的安裝步驟立體圖。

圖 8 是表示相同安裝步驟的立體圖。

圖 9 是表示將本發明第 3 實施形態之蓋構件安裝到電子機器的安裝步驟立體圖。

圖 10 是表示已安裝蓋構件之電子機器的立體圖。

圖 11 是表示拆掉下蓋之狀態的立體圖。

【實施方式】

[0007] 以下參考圖面，詳細說明本發明之實施形

態。

[0008] 圖 1 是表示將本發明第 1 實施形態之蓋構件 10 安裝到電子機器 W 的安裝步驟立體圖，圖 2 是表示安裝步驟的立體圖，圖 3 是表示將蓋構件 10 安裝到電子機器 W 後的立體圖。又，W 表示電子機器、Wa 為設置液晶面板等的顯示面、Wb 為側面、Wc 表示端面。

[0009] 蓋構件 10 的整體是以玻璃構件所形成，具備：安裝到電子機器 W 的本體部 20、和分別安裝到本體部 20 之上端、下端的上蓋 30、下蓋 40，而本體部 20、上蓋 30、下蓋 40 是以黏結劑使其一體化（參考圖 3）。

[0010] 本體部 20 具備：對應於顯示面 Wa 的主蓋 21、和與該主蓋 21 一體地形成且對應於側面 Wb 的一對側蓋 22、和從該側蓋 22 朝顯示面 Wa 之裏側反折的反折部 23。又，在側蓋 22 與反折部 23 之間形成夾持部。

[0011] 如上述所構成之蓋構件 10，是如以下所述方式裝設到電子機器 W。首先，將上蓋 30 裝設到電子機器 W。接著，在蓋構件 10 之主蓋 21 與反折部 23 之間以夾持電子機器 W 的方式插入。

[0012] 接下來，在與主蓋 21 之上蓋 30 的接觸部分塗上黏結劑加以黏結。再將下蓋 40 定位在端面 Wc，並在主蓋 21 中與下蓋 40 接觸的接觸部分塗上黏結劑加以黏結。藉此，蓋構件 10 裝設到電子機器 W。

[0013] 如上所述，根據本實施形態的蓋構件 10，不具有複雜的構造，且組裝時黏結處僅有兩處，所以可以用

較低成本來製作並提升組裝性。

[0014] 圖 4 是表示上述蓋構件 10 之變形例的蓋構件 10A 的立體圖，圖 5 表示蓋構件 10A 之主要部分說明圖。又，與圖 1~圖 3 表示相同功能的部分給予相同符號，並省略其詳細說明。

[0015] 蓋構件 10A 的整體是以玻璃構件所形成，具備：安裝到電子機器 W 的本體部 50、和分別安裝到本體部 50 之上端、下端的上蓋 30、下蓋 40，而本體部 50、上蓋 30、下蓋 40 是以黏結劑使其一體化。

[0016] 本體部 50 具備：對應於顯示面 Wa 的主蓋 51、和與該主蓋 51 一體地形成且對應於側面 Wb 的一對側蓋（夾持部）52。如圖 5 所表示，側蓋 52 形成剖面圓弧狀，並以主蓋 51 之位置為基準，在 90 度~180 度的範圍內所形成。

[0017] 如上述所構成之蓋構件 10A，是如以下所述方式裝設到電子機器 W。首先，將上蓋 30 裝設到電子機器 W。接著，在蓋構件 10A 之側蓋 52 之圓弧內側部分以夾持電子機器 W 的方式插入。

[0018] 接著，在與主蓋 51 之上蓋 30 的接觸部分塗上黏結劑加以黏結。再將下蓋 40 定位在端面 Wc，並在主蓋 51 中與下蓋 40 接觸的接觸部分塗上黏結劑加以黏結。藉此，蓋構件 10A 裝設到電子機器 W。

[0019] 在本變形例中，也可以得到與上述蓋構件 10 相同的效果。

[0020] 圖 6 是表示上述蓋構件 10 之變形例的蓋構件 10B 的立體圖。又，與圖 1~圖 3 表示相同功能的部分給予相同符號，並省略其詳細說明。

[0021] 蓋構件 10B 的整體為玻璃構件所形成，具備：安裝到電子機器 W 的本體部 60、和分別安裝到本體部 60 之上端、下端的上蓋 30、下蓋 40，而本體部 60、上蓋 30、下蓋 40 是以黏結劑使其一體化。

[0022] 本體部 60 具備：對應於顯示面 Wa 之主蓋 61、和與該主蓋 61 一體地形成且朝側面 Wb 側反折的反折部（夾持部）62。反折部 62 是以主蓋 61 之位置為基準，從外側在 270 度~315 度的範圍內所形成。

[0023] 如上述所構成之蓋構件 10B，是如以下所述方式裝設到電子機器 W。首先，將上蓋 30 裝設到電子機器 W。接著，在蓋構件 10B 之反折部 62 的內側以夾持電子機器 W 的方式插入。

[0024] 接著，在與主蓋 61 之上蓋 30 的接觸部分塗上黏結劑加以黏結。再將下蓋 40 定位在端面 Wc，並在主蓋 61 中與下蓋 40 接觸的接觸部分塗上黏結劑加以黏結。藉此，蓋構件 10B 裝設到電子機器 W。

[0025] 本變形例也可以得到與上述蓋構件 10 相同的效果。

[0026] 圖 7 是表示將本發明第 2 實施形態之蓋構件 10C 安裝到電子機器 W 的安裝步驟立體圖，圖 8 是表示安裝步驟的立體圖。

[0027] 蓋構件 10C 的整體是由玻璃構件所形成，具備：安裝到電子機器 W 之本體部 20、和分別安裝在本體部 20 之上端、下端的上蓋 30A、下蓋 40，而本體部 20、上蓋 30A、下蓋 40 是以黏結劑使其一體化（參考圖 3）。

[0028] 本體部 20 具備：對應於顯示面 Wa 的主蓋 21、和與該主蓋 21 一體地形成且對應於側面 Wb 的一對側蓋 22、和從該側蓋 22 朝顯示面 Wa 之裏側反折的反折部 23。又，在側蓋 22 與反折部 23 之間形成夾持部。

[0029] 如上述所構成之蓋構件 10C，是如以下所述方式裝設到電子機器 W。在蓋構件 10 之主蓋 21 與反折部 23 之間以夾持電子機器 W 的方式插入。

[0030] 接著，將上蓋 30A 定位在端面 Wc，在與主蓋 21 之上蓋 30A 的接觸部分塗上黏結劑加以黏結。再將下蓋 40 定位在端面 Wc，在主蓋 21 中與下蓋 40 接觸的接觸部分塗上黏結劑加以黏結。藉此，蓋構件 10C 裝設到電子機器 W。

[0031] 如上所述，本實施形態之蓋構件 10C 也可以得到與上述蓋構件 10 相同的效果。

[0032] 圖 9 是表示將本發明第 3 實施形態之蓋構件 10D 安裝到電子機器 W 的安裝步驟立體圖，圖 10 是表示將蓋構件 10D 安裝到電子機器 W 後的立體圖，圖 11 是表示拆掉下蓋 72 之狀態的立體圖。

[0033] 蓋構件 10D 的整體是以玻璃構件所形成，具備：安裝到電子機器 W 之本體部 70、和分別安裝到本體

部 70 之上端、下端的上蓋 71、下蓋 72，而本體部 70、上蓋 71、下蓋 72 是以黏結劑使其一體化。上蓋 71 上設有電子機器 W 所設置之擴音器用的網狀孔 71a。又，下蓋 72 上設有設在電子機器 W 之麥克風 Wm（參考圖 11）用的網狀孔 72a。

[0034] 本體部 70 具備：對應於顯示面 Wa 的主蓋 70a、和與該主蓋 70a 一體地形成且對應於側面 Wb 的一對側蓋 70b。

[0035] 如上述所構成之蓋構件 10D，是如以下所述方式裝設到電子機器 W。亦即，將上蓋 71 定位在端面 Wc，在主蓋 70a 中與上蓋 71 接觸的接觸部分塗上黏結劑加以黏結。接著，將下蓋 72 定位在端面 Wc，在主蓋 70a 中與下蓋 72 接觸的接觸部分塗上黏結劑加以黏結。藉此，蓋構件 10D 裝設到電子機器 W 上。

[0036] 如上所述，本實施形態之蓋構件 10D 也可以得到與上述蓋構件 10 相同的效果。

[0037] 此外，本發明並不限定於上述實施形態。例如，上述的例子中，是使用玻璃作為蓋構件的素材，但也可使用強化玻璃或塑膠。又，本體部與上蓋、下蓋的結合除了黏結劑外，也可使用螺絲等。更者，各蓋構件之主蓋或上蓋、下蓋上也可以適當地設置擴音器、麥克風、照相機、各種開關用的孔。孔部可以是維持開口，或者貼上網狀部。再者，也可以將一部份的構件（下蓋等）預先與電子機器作成一體成形。當然其他只要是不脫離本發明主旨

的範圍內，可以有各種變化實施。

【符號說明】

[0038]

10、10A、10B、10C、10D：蓋構件

20、50、60、70：本體部

21、51、61：主蓋

22、52：側蓋

23、62：反折部

30、30A、71：上蓋

40、72：下蓋

71a、72a：網狀孔

W：電子機器

Wa：顯示部

Wb：側面

Wc：端面

Wm：麥克風

申請專利範圍

1.一種蓋構件，是形成長方體，且安裝到至少在其一面具有顯示部之電子機器的蓋構件，其特徵為具備：

包覆上述電子機器之上述顯示部所形成的面的平板狀主蓋；和

設在該主蓋兩側面上，且在與上述主蓋之間夾持上述電子機器的夾持部；和

設在上述主蓋之兩端面的上蓋及下蓋。

2.如申請專利範圍第 1 項所述之蓋構件，其中，

上述夾持部為：與上述電子機器之側面相對地形成的平板狀側蓋、和朝上述主蓋之上述顯示部的裏面側反折地形成的反折部。

3.如申請專利範圍第 1 項所述之蓋構件，其中，

上述夾持部為：與上述電子機器之側面相對地形成，且在 90~180 度範圍內形成之剖面圓弧狀的側蓋。

4.如申請專利範圍第 1 項所述之蓋構件，其中，

上述夾持部為：與上述電子機器之側面相對地形成，並以上述主蓋之位置為基準，從外側在 270 度~315 度的範圍內所形成。

5.一種蓋構件，是形成長方體，且安裝到至少在其一面具有顯示部之電子機器的蓋構件，其特徵為具備：

包覆上述電子機器之上述顯示部所形成的面的平板狀主蓋；和

設在上述主蓋之兩端面上，且分別嵌合上述電子機器

之上部及下部的罩蓋狀上蓋及下蓋。

圖式

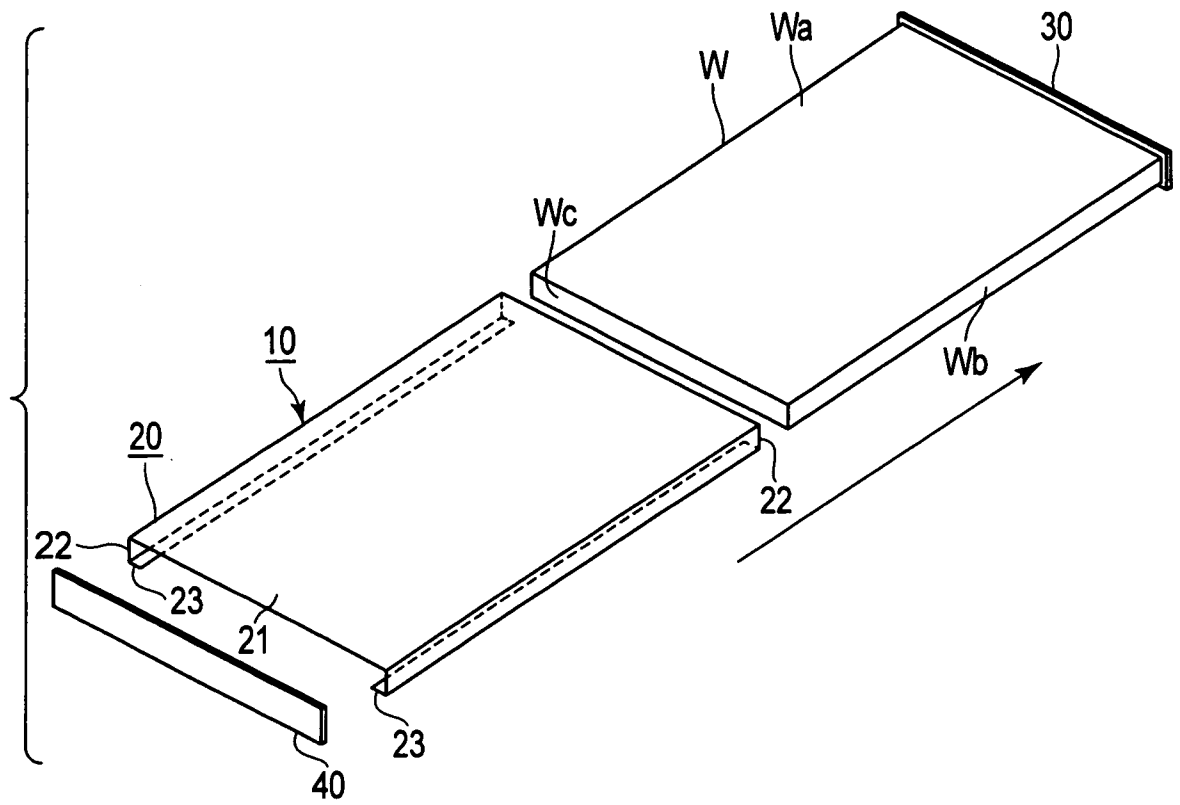


圖 1

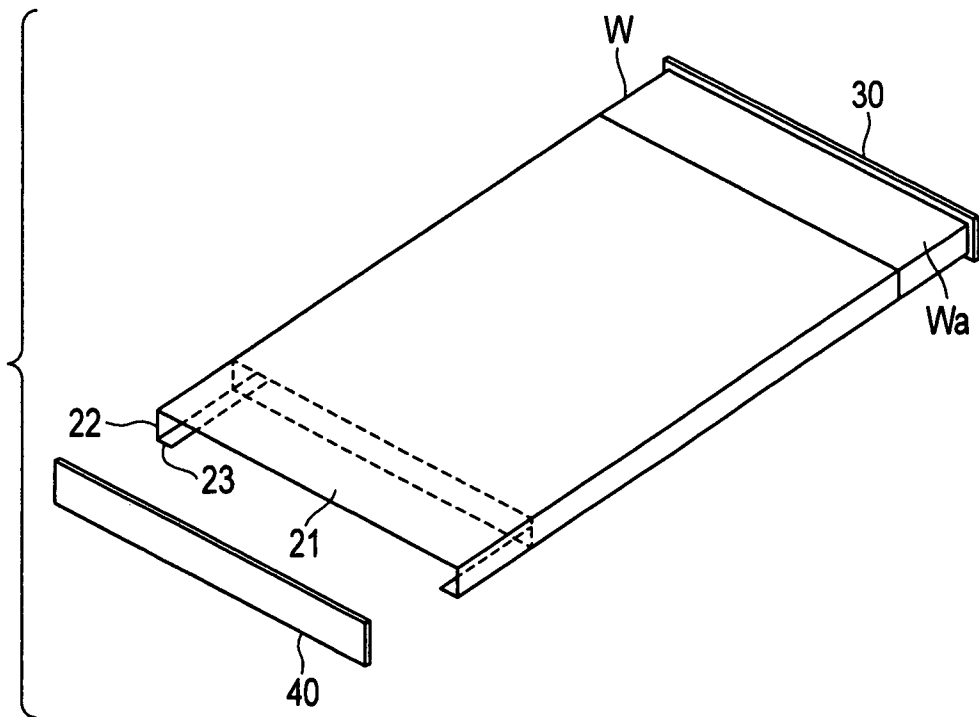


圖 2

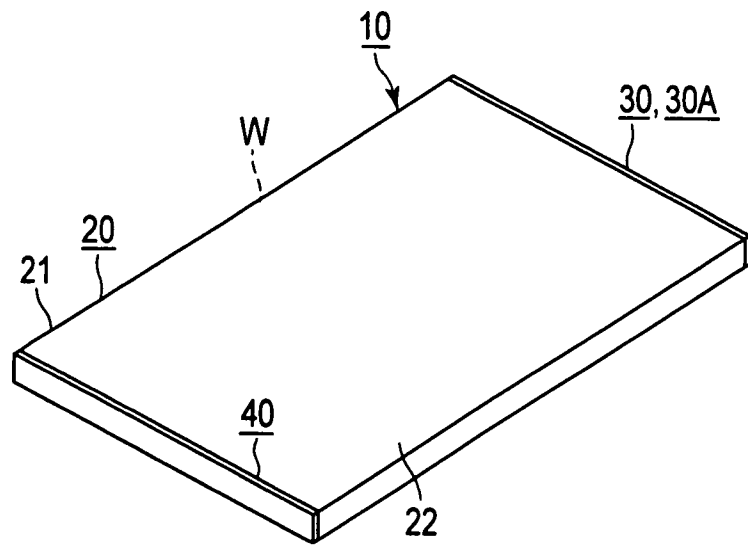


圖 3

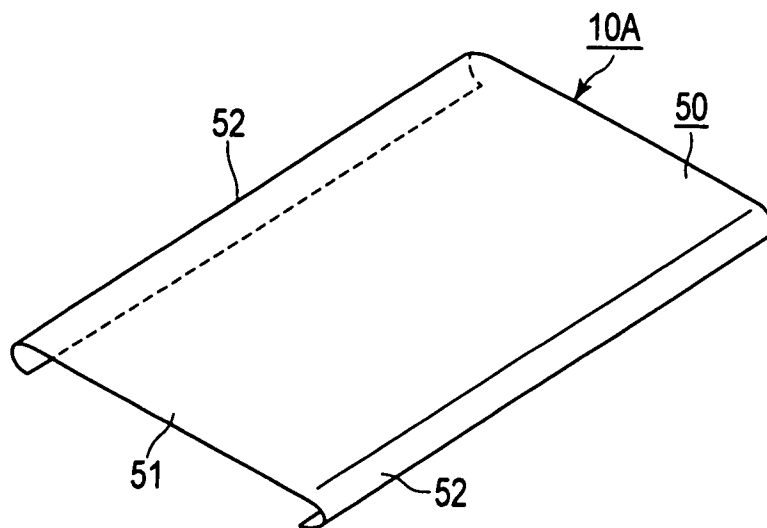


圖 4

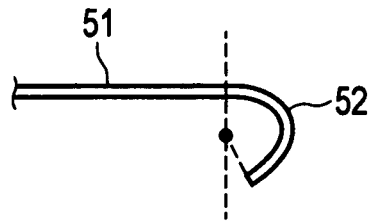


圖 5

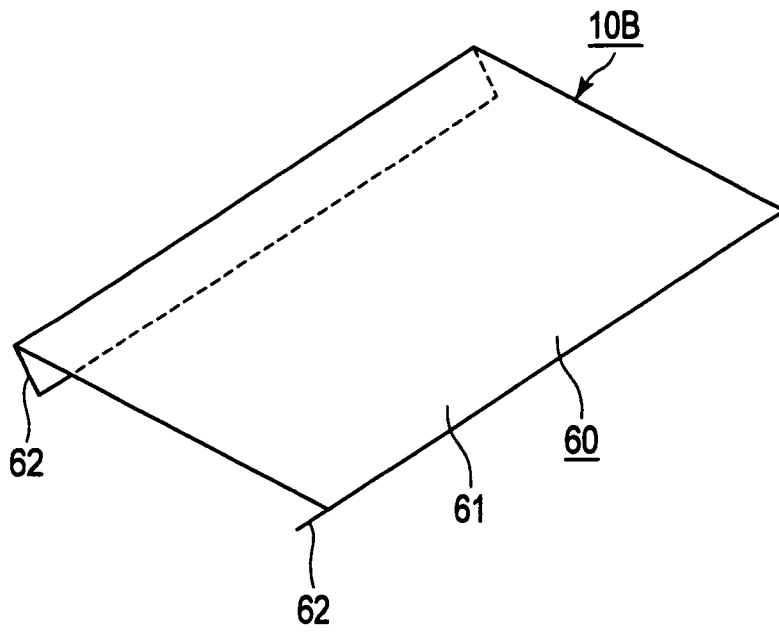


圖 6

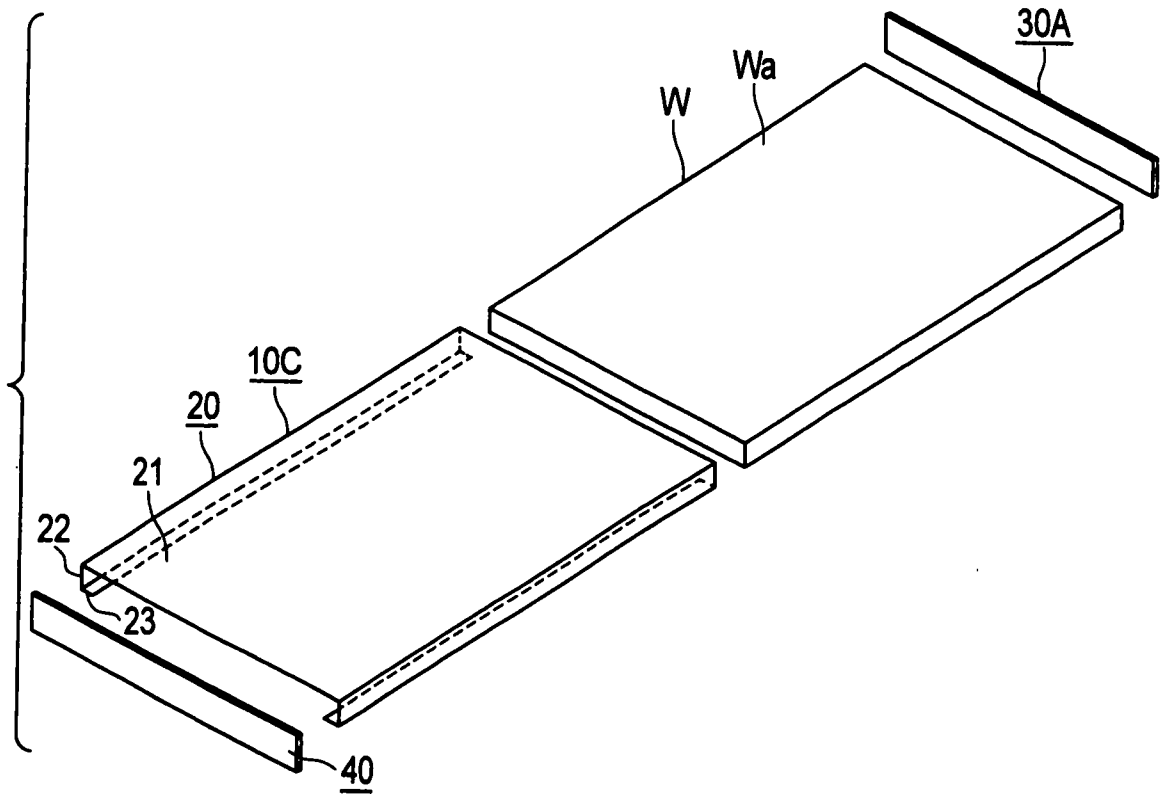


圖 7

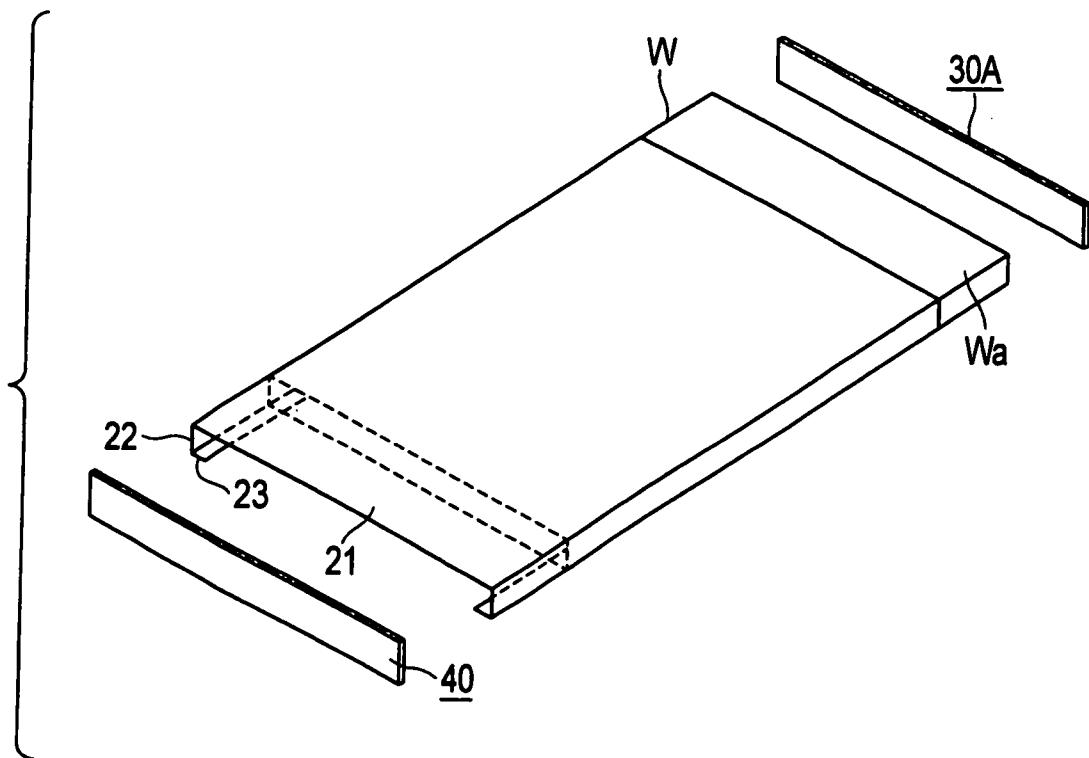


圖 8

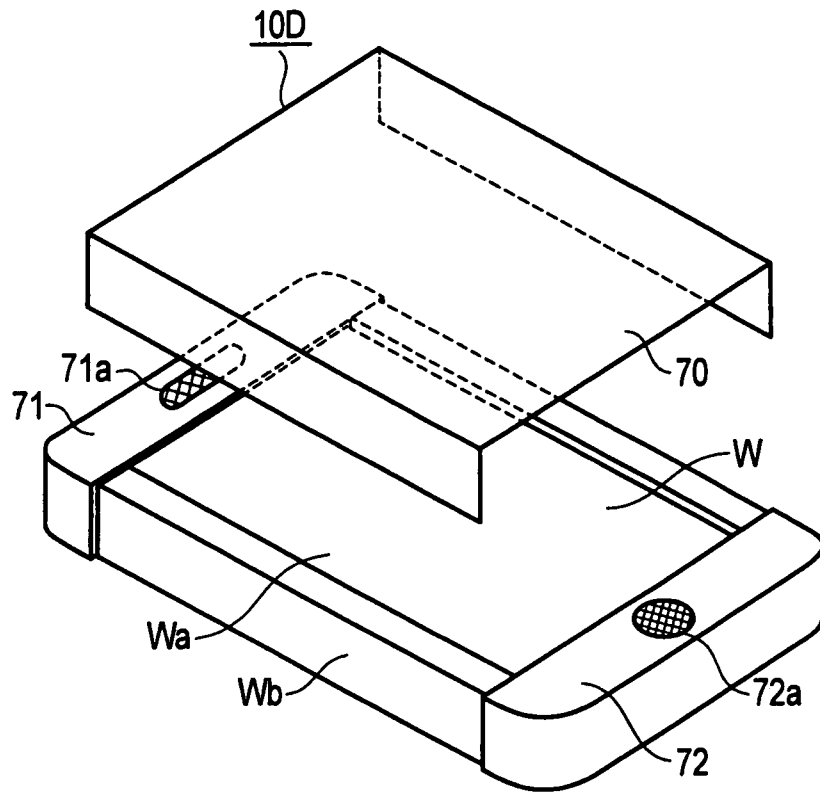


圖 9

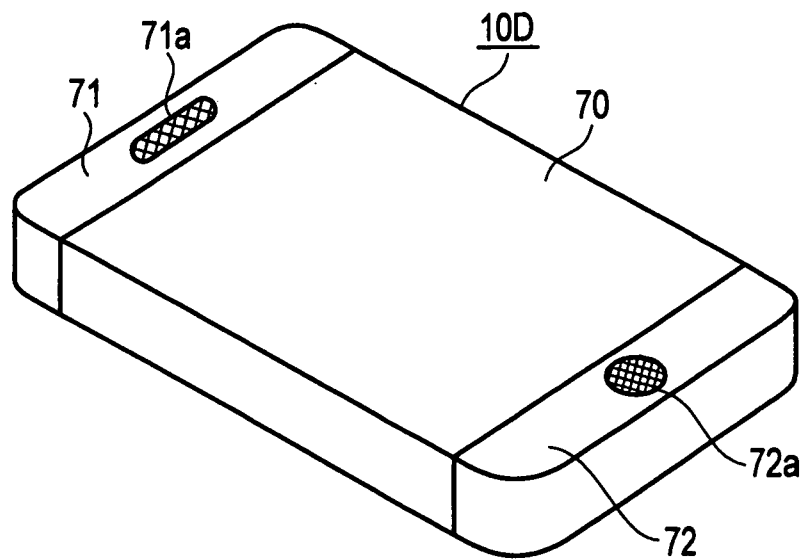


圖 10

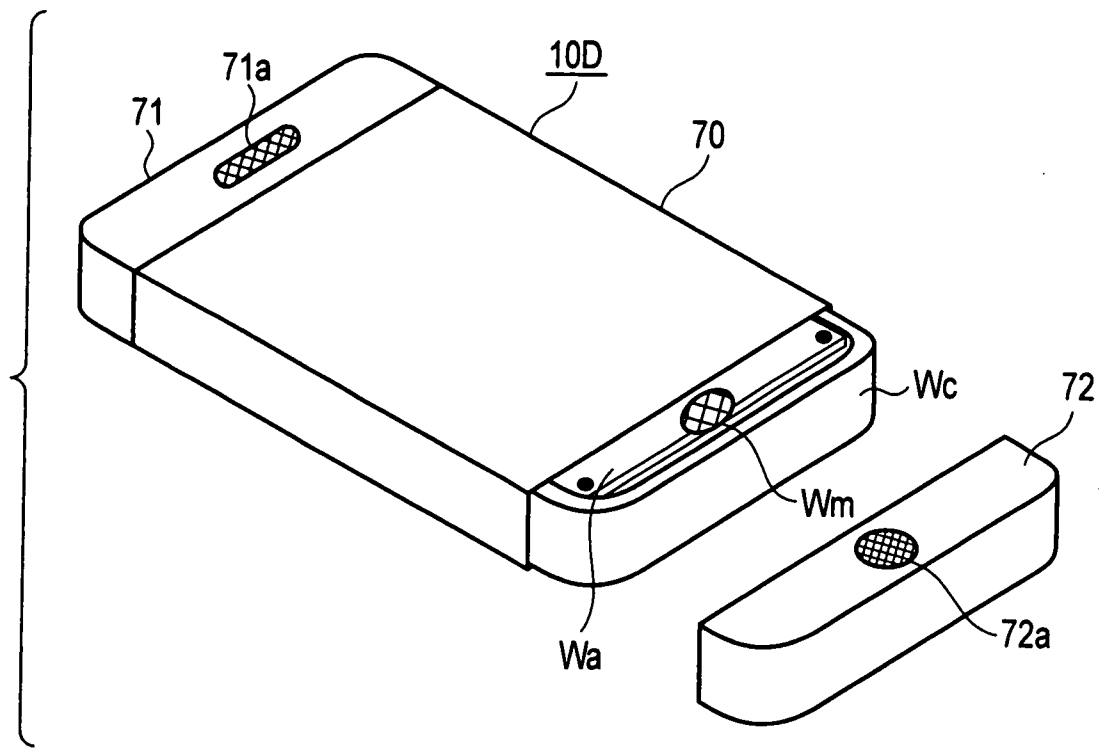


圖 11