

(12) NACH DEM VERTRAG ÜBER DIE INTERNATIONALE ZUSAMMENARBEIT AUF DEM GEBIET DES PATENTWESENS (PCT) VERÖFFENTLICHTE INTERNATIONALE ANMELDUNG

(19) Weltorganisation für geistiges Eigentum
Internationales Büro



(43) Internationales Veröffentlichungsdatum
15. November 2007 (15.11.2007)

PCT

(10) Internationale Veröffentlichungsnummer
WO 2007/128819 A3

(51) Internationale Patentklassifikation:

C22C 9/00 (2006.01) H01H 33/66 (2006.01)
B22D 11/06 (2006.01)

[DE/DE]; Karlsweg 10, 91085 Weisendorf (DE). **RENZ, Roman** [DE/DE]; Neuhofer Str. 78, 12355 Berlin (DE). **STELZER, Andreas** [DE/DE]; Nussbäherstr. 47Q, 13505 Berlin (DE).

(21) Internationales Aktenzeichen: PCT/EP2007/054453

(22) Internationales Anmeldedatum:
8. Mai 2007 (08.05.2007)

(74) Gemeinsamer Vertreter: **SIEMENS AKTIENGESELLSCHAFT**; Postfach 22 16 34, 80506 München (DE).

(25) Einreichungssprache: Deutsch

(26) Veröffentlichungssprache: Deutsch

(30) Angaben zur Priorität:
10 2006 021 772.1 10. Mai 2006 (10.05.2006) DE

(71) Anmelder (für alle Bestimmungsstaaten mit Ausnahme von US): **SIEMENS AKTIENGESELLSCHAFT** [DE/DE]; Wittelsbacherplatz 2, 80333 München (DE).

(81) Bestimmungsstaaten (soweit nicht anders angegeben, für jede verfügbare nationale Schutzrechtsart): AE, AG, AL, AM, AT, AU, AZ, BA, BB, BG, BH, BR, BW, BY, BZ, CA, CH, CN, CO, CR, CU, CZ, DE, DK, DM, DZ, EC, EE, EG, ES, FI, GB, GD, GE, GH, GM, GT, HN, HR, HU, ID, IL, IN, IS, JP, KE, KG, KM, KN, KP, KR, KZ, LA, LC, LK, LR, LS, LT, LU, LY, MA, MD, MG, MK, MN, MW, MX, MY, MZ, NA, NG, NI, NO, NZ, OM, PG, PH, PL, PT, RO, RS, RU, SC, SD, SE, SG, SK, SL, SM, SV, SY, TJ, TM, TN, TR, TT, TZ, UA, UG, US, UZ, VC, VN, ZA, ZM, ZW.

(72) Erfinder; und

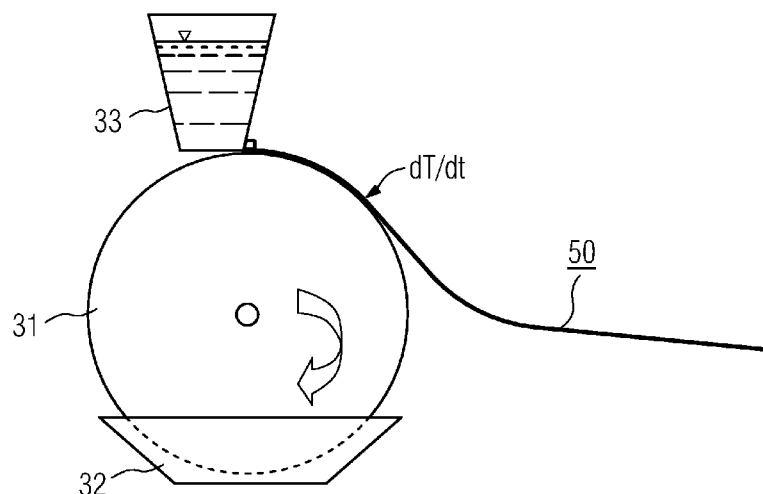
(75) Erfinder/Anmelder (nur für US): **HARTMANN, Werner**

[Fortsetzung auf der nächsten Seite]

(54) Title: METHOD FOR THE PRODUCTION OF COPPER-CHROMIUM CONTACTS FOR VACUUM SWITCHES, AND ASSOCIATED SWITCHING CONTACTS

(54) Bezeichnung: VERFAHREN ZUR HERSTELLUNG VON KUPFER-CHROM-KONTAKTEN FÜR VAKUUMSCHALTER UND ZUGEHÖRIGE SCHALTCONTACTE

FIG 3



(57) Abstract: Homogeneous copper-chromium alloys can be produced at best by rapidly supercooling alloys molten at elevated temperatures because of the miscibility gap in the copper-chromium phase diagram. Great efforts are therefore required to produce contacts from said alloys. According to the invention, copper-chromium contacts for vacuum switches are manufactured by producing a thin copper-chromium sheet as a starting material for the contacts, said thin copper-chromium sheet being produced by means of a casting or spraying process, followed by rapid quenching. Concentration profiles in the strip (50) can be adjusted perpendicular to the direction of the strip by adequately conducting the production process because particularly the chromium diffuses to the surface in the form of Cr particles or droplets (Cr).

[Fortsetzung auf der nächsten Seite]

WO 2007/128819 A3



- (84) **Bestimmungsstaaten** (soweit nicht anders angegeben, für jede verfügbare regionale Schutzrechtsart): ARIPO (BW, GH, GM, KE, LS, MW, MZ, NA, SD, SL, SZ, TZ, UG, ZM, ZW), eurasisches (AM, AZ, BY, KG, KZ, MD, RU, TJ, TM), europäisches (AT, BE, BG, CH, CY, CZ, DE, DK, EE, ES, FI, FR, GB, GR, HU, IE, IS, IT, LT, LU, LV, MC, MT, NL, PL, PT, RO, SE, SI, SK, TR), OAPI (BF, BJ, CF, CG, CI, CM, GA, GN, GQ, GW, ML, MR, NE, SN, TD, TG).
- Veröffentlicht:**
- mit internationalem Recherchenbericht
 - vor Ablauf der für Änderungen der Ansprüche geltenden Frist; Veröffentlichung wird wiederholt, falls Änderungen eintreffen
- (88) **Veröffentlichungsdatum des internationalen Recherchenberichts:** 20. November 2008

(57) **Zusammenfassung:** Aufgrund der Mischungslücke im Zustandsdiagramm Kupfer-Chrom können homogene Legierungen allenfalls durch schnelles Unterkühlen von bei hohen Temperaturen erschmolzenen Legierungen erzeugt werden. Für die Weiterverarbeitung zu Kontakten ergibt sich damit ein hoher Aufwand. Erfindungsgemäß werden Kupfer-Chrom-Kontakte für Vakuumschalter dadurch hergestellt, dass als Ausgangsmaterial für die Kontakte ein dünnes Kupfer-Chrom-Blech nach einem Gieß- oder Sprühverfahren mit nachfolgender rascher Abkühlung erzeugt wird. Durch geeignete Prozessführung bei der Herstellung lassen sich im Band (50) senkrecht zur Bandrichtung Konzentrationsprofile einstellen, da insbesondere das Chrom in Form von Cr-Partikeln bzw. Tröpfchen (Cr) an die Oberfläche diffundiert.

INTERNATIONAL SEARCH REPORT

International application No
PCT/EP2007/054453

A. CLASSIFICATION OF SUBJECT MATTER
 INV. C22C9/00 B22D11/06 H01H33/66

According to International Patent Classification (IPC) or to both national classification and IPC

B. FIELDS SEARCHED

Minimum documentation searched (classification system followed by classification symbols)
 C22C B22D H01H

Documentation searched other than minimum documentation to the extent that such documents are included in the fields searched

Electronic data base consulted during the international search (name of data base and, where practical, search terms used)
 EPO-Internal, INSPEC

C. DOCUMENTS CONSIDERED TO BE RELEVANT		
Category*	Citation of document, with indication, where appropriate, of the relevant passages	Relevant to claim No.
X	US 4 780 582 A (HAESSLER HEINRICH [DE] ET AL) 25 October 1988 (1988-10-25) the whole document	9, 10
X	JP 10 287939 A (FURUKAWA ELECTRIC CO LTD) 27 October 1998 (1998-10-27) the whole document	1, 4-8
Y		2
Y	KUO C C Y: "Copper tape transfer for high power applications" PROCEEDINGS OF THE SPIE, SPIE, BELLINGHAM, VA, US, vol. 2105, 1993, pages 489-493, XP009096544 ISSN: 0277-786X the whole document	2

Further documents are listed in the continuation of Box C. See patent family annex.

- * Special categories of cited documents :
- *A* document defining the general state of the art which is not considered to be of particular relevance
 - *E* earlier document but published on or after the international filing date
 - *L* document which may throw doubts on priority claim(s) or which is cited to establish the publication date of another citation or other special reason (as specified)
 - *O* document referring to an oral disclosure, use, exhibition or other means
 - *P* document published prior to the international filing date but later than the priority date claimed
 - *T* later document published after the international filing date or priority date and not in conflict with the application but cited to understand the principle or theory underlying the invention
 - *X* document of particular relevance; the claimed invention cannot be considered novel or cannot be considered to involve an inventive step when the document is taken alone
 - *Y* document of particular relevance; the claimed invention cannot be considered to involve an inventive step when the document is combined with one or more other such documents, such combination being obvious to a person skilled in the art.
 - * & * document member of the same patent family

Date of the actual completion of the international search 6 März 2008	Date of mailing of the international search report 18/09/2008
---	---

Name and mailing address of the ISA/ European Patent Office, P.B. 5818 Patentlaan 2 NL - 2280 HV Rijswijk Tel. (+31-70) 340-2040, Tx. 31 651 epo nl, Fax: (+31-70) 340-3016	Authorized officer von Zitzewitz, A
---	---

Box No. II Observations where certain claims were found unsearchable (Continuation of item 2 of first sheet)

This international search report has not been established in respect of certain claims under Article 17(2)(a) for the following reasons:

1. Claims Nos.:
because they relate to subject matter not required to be searched by this Authority, namely:

2. Claims Nos.:
because they relate to parts of the international application that do not comply with the prescribed requirements to such an extent that no meaningful international search can be carried out, specifically:

3. Claims Nos.:
because they are dependent claims and are not drafted in accordance with the second and third sentences of Rule 6.4(a).

Box No. III Observations where unity of invention is lacking (Continuation of item 3 of first sheet)

This International Searching Authority found multiple inventions in this international application, as follows:

see supplemental sheet

1. As all required additional search fees were timely paid by the applicant, this international search report covers all searchable claims.
2. As all searchable claims could be searched without effort justifying additional fees, this Authority did not invite payment of additional fees.
3. As only some of the required additional search fees were timely paid by the applicant, this international search report covers only those claims for which fees were paid, specifically claims Nos.:
4. No required additional search fees were timely paid by the applicant. Consequently, this international search report is restricted to the invention first mentioned in the claims; it is covered by claims Nos.:

see annex

Remark on Protest

- The additional search fees were accompanied by the applicant's protest and, where applicable, the payment of a protest fee.
- The additional search fees were accompanied by the applicant's protest but the applicable protest fee was not paid within the time limit specified in the invitation.
- No protest accompanied the payment of additional search fees.

The International Searching Authority has found that the international application contains multiple (groups of) inventions, as follows:

1. Claims 1-10

D1 (column 5, lines 9-11) discloses that the contact base 40 is produced by arc melting of a Cu-Cr powder mixture.

2. Claims 11-12

D1 (column 5, line 48) discloses that the contact base 40 has a thickness of 5 mm. The Cu-Cr region therefore also has a thickness of 5 mm.

The feature unknown from D1 is the fact defined in claim 11 according to which the Cu-Cr region has a thickness of only a few tenths of mm.

3. Claim 13

D1 discloses that the contact base 40 is slotted (figure 4a); the contact head, however, is not illustrated. The feature unknown from D1 is the fact defined in claim 13 according to which the contact head is slotted.

INTERNATIONAL SEARCH REPORT

Information on patent family members

International application No

PCT/EP2007/054453

Patent document cited in search report		Publication date	Patent family member(s)	Publication date
US 4780582	A	25-10-1988	EP 0172411 A1	26-02-1986
			JP 1962653 C	25-08-1995
			JP 6077420 B	28-09-1994
			JP 61042828 A	01-03-1986
<hr/>				
JP 10287939	A	27-10-1998	NONE	
<hr/>				

INTERNATIONALER RECHERCHENBERICHT

Internationales Aktenzeichen

PCT/EP2007/054453

A. KLASIFIZIERUNG DES ANMELDUNGSGEGENSTANDES
 INV. C22C9/00 B22D11/06 H01H33/66

Nach der Internationalen Patentklassifikation (IPC) oder nach der nationalen Klassifikation und der IPC

B. RECHERCHIERTE GEBIETE

Recherchiertes Mindestprüfstoff (Klassifikationssystem und Klassifikationssymbole)
 C22C B22D H01H

Recherchierte, aber nicht zum Mindestprüfstoff gehörende Veröffentlichungen, soweit diese unter die recherchierten Gebiete fallen

Während der internationalen Recherche konsultierte elektronische Datenbank (Name der Datenbank und evtl. verwendete Suchbegriffe)

EPO-Internal, INSPEC

C. ALS WESENTLICH ANGESEHENE UNTERLAGEN

Kategorie*	Bezeichnung der Veröffentlichung, soweit erforderlich unter Angabe der in Betracht kommenden Teile	Betr. Anspruch Nr.
X	US 4 780 582 A (HAESSLER HEINRICH [DE] ET AL) 25. Oktober 1988 (1988-10-25) das ganze Dokument	9,10
X	JP 10 287939 A (FURUKAWA ELECTRIC CO LTD) 27. Oktober 1998 (1998-10-27) das ganze Dokument	1,4-8
Y		2
Y	KUO C C Y: "Copper tape transfer for high power applications" PROCEEDINGS OF THE SPIE, SPIE, BELLINGHAM, VA, US, Bd. 2105, 1993, Seiten 489-493, XP009096544 ISSN: 0277-786X das ganze Dokument	2

Weitere Veröffentlichungen sind der Fortsetzung von Feld C zu entnehmen Siehe Anhang Patentfamilie

- * Besondere Kategorien von angegebenen Veröffentlichungen
- *A* Veröffentlichung, die den allgemeinen Stand der Technik definiert, aber nicht als besonders bedeutsam anzusehen ist
- *E* älteres Dokument, das jedoch erst am oder nach dem internationalen Anmeldedatum veröffentlicht worden ist
- *L* Veröffentlichung, die geeignet ist, einen Prioritätsanspruch zweifelhaft erscheinen zu lassen, oder durch die das Veröffentlichungsdatum einer anderen im Recherchenbericht genannten Veröffentlichung belegt werden soll oder die aus einem anderen besonderen Grund angegeben ist (wie ausgeführt)
- *O* Veröffentlichung, die sich auf eine mündliche Offenbarung, eine Benutzung, eine Ausstellung oder andere Maßnahmen bezieht
- *P* Veröffentlichung, die vor dem internationalen Anmeldedatum, aber nach dem beanspruchten Prioritätsdatum veröffentlicht worden ist
- *T* Spätere Veröffentlichung, die nach dem internationalen Anmeldedatum oder dem Prioritätsdatum veröffentlicht worden ist und mit der Anmeldung nicht kollidiert, sondern nur zum Verständnis des der Erfindung zugrundeliegenden Prinzips oder der ihr zugrundeliegenden Theorie angegeben ist
- *X* Veröffentlichung von besonderer Bedeutung; die beanspruchte Erfindung kann allein aufgrund dieser Veröffentlichung nicht als neu oder auf erfinderischer Tätigkeit beruhend betrachtet werden
- *Y* Veröffentlichung von besonderer Bedeutung; die beanspruchte Erfindung kann nicht als auf erfinderischer Tätigkeit beruhend betrachtet werden, wenn die Veröffentlichung mit einer oder mehreren anderen Veröffentlichungen dieser Kategorie in Verbindung gebracht wird und diese Verbindung für einen Fachmann nahelegend ist
- *Z* Veröffentlichung, die Mitglied derselben Patentfamilie ist

Datum des Abschlusses der internationalen Recherche	Absenddatum des internationalen Recherchenberichts
6. März 2008	18/09/2008

Name und Postanschrift der internationalen Recherchenbehörde Europäisches Patentamt, P.B. 5818 Patentlaan 2 NL - 2280 HV Rijswijk Tel. (+31-70) 340-2040, Tx. 31 651 epo nl, Fax: (+31-70) 340-3016	Bevollmächtigter Bediensteter von Zitzewitz, A
---	---

Feld Nr. II Bemerkungen zu den Ansprüchen, die sich als nicht recherchierbar erwiesen haben (Fortsetzung von Punkt 2 auf Blatt 1)

Gemäß Artikel 17(2)a wurde aus folgenden Gründen für bestimmte Ansprüche kein internationaler Recherchenbericht erstellt:

1. Ansprüche Nr. _____
weil sie sich auf Gegenstände beziehen, zu deren Recherche diese Behörde nicht verpflichtet ist, nämlich _____

2. Ansprüche Nr. _____
weil sie sich auf Teile der internationalen Anmeldung beziehen, die den vorgeschriebenen Anforderungen so wenig entsprechen, dass eine sinnvolle internationale Recherche nicht durchgeführt werden kann, nämlich _____

3. Ansprüche Nr. _____
weil es sich dabei um abhängige Ansprüche handelt, die nicht entsprechend Satz 2 und 3 der Regel 6.4 a) abgefasst sind.

Feld Nr. III Bemerkungen bei mangelnder Einheitlichkeit der Erfindung (Fortsetzung von Punkt 3 auf Blatt 1)

Diese Internationale Recherchenbehörde hat festgestellt, dass diese internationale Anmeldung mehrere Erfindungen enthält:

siehe Zusatzblatt

1. Da der Anmelder alle erforderlichen zusätzlichen Recherchegebühren rechtzeitig entrichtet hat, erstreckt sich dieser internationale Recherchenbericht auf alle recherchierbaren Ansprüche.

2. Da für alle recherchierbaren Ansprüche die Recherche ohne einen Arbeitsaufwand durchgeführt werden konnte, der zusätzliche Recherchegebühr gerechtfertigt hätte, hat die Behörde nicht zur Zahlung solcher Gebühren aufgefordert.

3. Da der Anmelder nur einige der erforderlichen zusätzlichen Recherchegebühren rechtzeitig entrichtet hat, erstreckt sich dieser internationale Recherchenbericht nur auf die Ansprüche, für die Gebühren entrichtet worden sind, nämlich auf die Ansprüche Nr. _____

4. Der Anmelder hat die erforderlichen zusätzlichen Recherchegebühren nicht rechtzeitig entrichtet. Dieser internationale Recherchenbericht beschränkt sich daher auf die in den Ansprüchen zuerst erwähnte Erfindung; diese ist in folgenden Ansprüchen erfasst:
see annex

Bemerkungen hinsichtlich eines Widerspruchs

- Der Anmelder hat die zusätzlichen Recherchegebühren unter Widerspruch entrichtet und die gegebenenfalls erforderliche Widerspruchsgebühr gezahlt.
- Die zusätzlichen Recherchegebühren wurden vom Anmelder unter Widerspruch gezahlt, jedoch wurde die entsprechende Widerspruchsgebühr nicht innerhalb der in der Aufforderung angegebenen Frist entrichtet.
- Die Zahlung der zusätzlicher Recherchegebühren erfolgte ohne Widerspruch.

WEITERE ANGABEN

PCT/ISA/ 210

Die internationale Recherchenbehörde hat festgestellt, dass diese internationale Anmeldung mehrere (Gruppen von) Erfindungen enthält, nämlich:

1. Ansprüche: 1-10

D1 (Sp.5, Zl.9-11) offenbart, dass die Kontaktauflage 40 durch Lichtbogenverschmelzen einer Cu-Cr-Pulvermischung hergestellt wird.

Das aus D1 nicht bekannte Merkmal ist somit die in Anspruch 10 definierte feinstdisperse Ausscheidung von Cr.

2. Ansprüche: 11-12

D1 (Sp.5, Zl.48) offenbart, dass die Kontaktauflage 40 fünf mm dick ist. Der Cu-Cr-Bereich ist somit ebenfalls fünf mm dick.

Das aus D1 nicht bekannte Merkmal ist die in Anspruch 11 definierte Tatsache, dass der Cu-Cr-Bereich nur wenige 1/10 mm Stärke hat.

3. Anspruch: 13

D1 offenbart, dass die Kontaktauflage 40 geschlitzt ist (Fig.4a); der Kontaktkopf wird jedoch nicht dargestellt. Das aus D1 nicht bekannte Merkmal ist die in Anspruch 13 definierte Tatsache, dass der Kontaktkopf geschlitzt ist.

INTERNATIONALER RECHERCHENBERICHT

Angaben zu Veröffentlichungen, die zur selben Patentfamilie gehören

Internationales Aktenzeichen

PCT/EP2007/054453

Im Recherchenbericht angeführtes Patentdokument	Datum der Veröffentlichung	Mitglied(er) der Patentfamilie	Datum der Veröffentlichung	
US 4780582	A	25-10-1988	EP 0172411 A1	26-02-1986
			JP 1962653 C	25-08-1995
			JP 6077420 B	28-09-1994
			JP 61042828 A	01-03-1986
<hr/>				
JP 10287939	A	27-10-1998	KEINE	
<hr/>				