



(19) 中華民國智慧財產局

(12) 發明說明書公開本

(11) 公開編號：TW 201313150 A1

(43) 公開日：中華民國 102 (2013) 年 04 月 01 日

---

(21) 申請案號：100134031

(22) 申請日：中華民國 100 (2011) 年 09 月 21 日

(51) Int. Cl. : *A45D19/06 (2006.01)*

*A45D19/00 (2006.01)*

(71) 申請人：湯維哲 (美國) TONG, DAVID (US)

美國

(72) 發明人：湯維哲 TONG, DAVID (US)

(74) 代理人：陳啟舜

申請實體審查：有 申請專利範圍項數：10 項 圖式數：7 共 22 頁

---

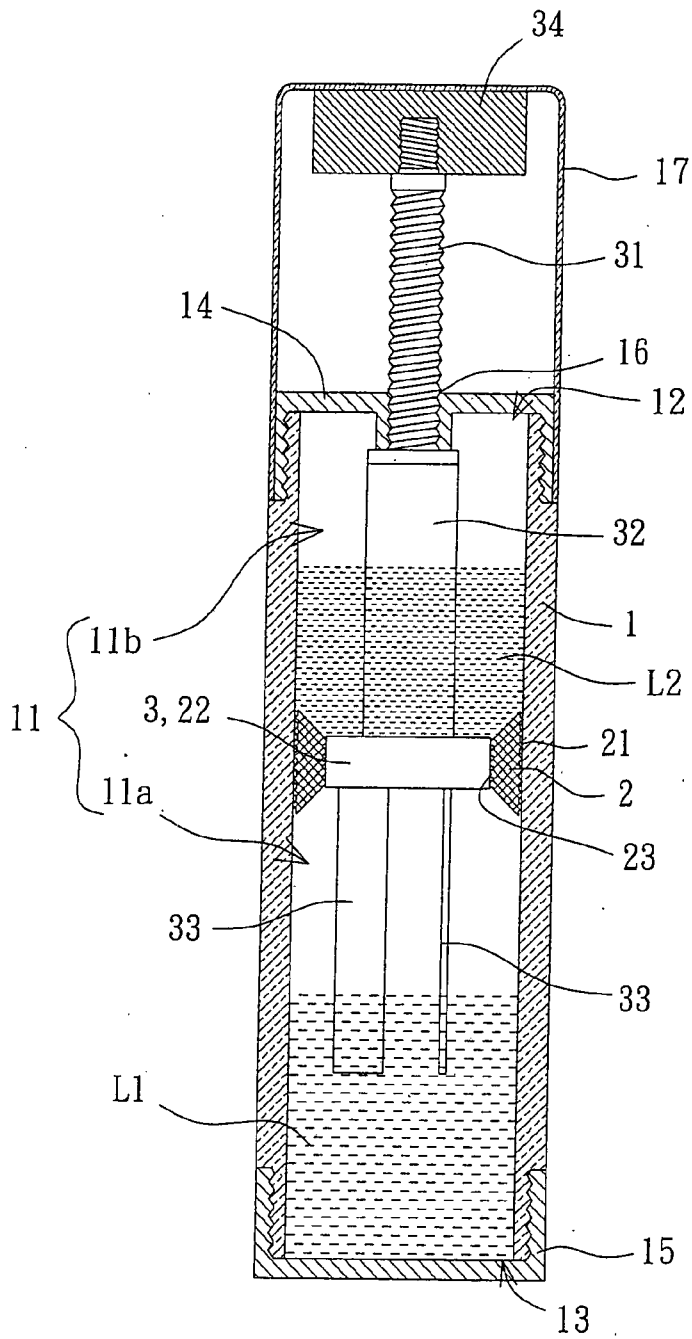
(54) 名稱

雙重染劑容器

MULTI-DYES CONTAINER

(57) 摘要

一種雙重染劑容器，包含：一本體，具有一容室及至少一第一開口，該第一開口可以被一第一蓋體封閉；一區隔件，係可以被定位於本體之內壁，使該容室被區分為二容室，該區隔件具有一貫通之閥孔；及一封閉體，由第一表面供一軸桿之一端固定，該軸桿可以使該封閉體對區隔件之閥孔作封閉或開啟，該封閉體之第二表面至少設有一攪動構件。



- 1：本體
- 2：區隔件
- 3：封閉體
- 11：容室
- 11a：容室
- 11b：容室
- 12：第一開口
- 13：第二開口
- 14：第一蓋體
- 15：第二蓋體
- 16：軸孔
- 17：殼蓋
- 21：環狀凸條
- 22：閥孔
- 23：環狀凸條
- 31：軸桿
- 32：輔助攪動部
- 33：攪動構件
- 34：帽頭
- L1：第一染劑
- L2：第二染劑

# 發明專利說明書

(本說明書格式、順序，請勿任意更動，※記號部分請勿填寫)

※ 申請案號：

100124071

※ 申請日：

09.21

※IPC 分類：

A45D19/06 (2006.01)

一、發明名稱：(中文/英文)

A45D19/00 (2006.01)

雙重染劑容器 / Multi-dyes Container

二、中文發明摘要：

一種雙重染劑容器，包含：一本體，具有一容室及至少一第一開口，該第一開口可以被一第一蓋體封閉；一區隔件，係可以被定位於本體之內壁，使該容室被區分為二容室，該區隔件具有一貫通之閥孔；及一封閉體，由第一表面供一軸桿之一端固定，該軸桿可以使該封閉體對區隔件之閥孔作封閉或開啟，該封閉體之第二表面至少設有一攪動構件。

三、英文發明摘要：

A multi-dyes container includes a body, a separating member and a sealing member. The body has a compartment and at least one first opening capable of being sealed by a first cap. The separating member is coupled to an inner circumferential wall of the body to divide the compartment into two chambers. The separating member has a through-hole. The sealing member has a first face coupled with one end of a rod, as well as a second

face coupled with a stirring member, with the rod provided to drive the sealing member to close the through-hole or to disengage from the separating member.

四、指定代表圖：

(一)本案指定代表圖為：第(3)圖。

(二)本代表圖之元件符號簡單說明：

- |     |      |     |       |
|-----|------|-----|-------|
| 1   | 本體   |     |       |
| 11  | 容室   | 11a | 容室    |
| 11b | 容室   | 12  | 第一開口  |
| 13  | 第二開口 | 14  | 第一蓋體  |
| 15  | 第二蓋體 | 16  | 軸孔    |
| 17  | 殼蓋   |     |       |
| 2   | 區隔件  |     |       |
| 21  | 環狀凸條 | 22  | 閥孔    |
| 23  | 環狀凸條 |     |       |
| 3   | 封閉體  |     |       |
| 31  | 軸桿   | 32  | 輔助攪動部 |
| 33  | 攪動構件 | 34  | 帽頭    |
| L1  | 第一染劑 | L2  | 第二染劑  |

五、本案若有化學式時，請揭示最能顯示發明特徵的化學式：

(無)

## 六、發明說明：

### 【發明所屬之技術領域】

本發明係關於一種雙重染劑容器，尤其是一種可容置二不同染劑之容器，在該染劑容器內混合後，可作更均勻之攪拌者。

### 【先前技術】

一般而言，習知染髮用染劑大多係分別充填於不同之容器內，欲進行染髮時，必須將所需之染劑依適當比例共同置放於一器皿中，再經由攪拌使之均勻混合。然而，在實際使用時，除了必須耗費大量之容器及器皿，導致成本增加，且在攪拌混合時，更會濺碰使用者之衣物或污染地板，造成清洗、清除之不便。

請參照第 1 圖所示，係中華民國公告第 I265131 號「多通道管狀容器」發明專利案，該專利案揭示一種習知染髮用容器 9，包含一空心管體 91 及一隔板 92。該空心管體 91 之端部分別環設有一刻痕 911。該隔板 92 係設置於該空心管體 91 內，使該空心管體 91 內部形成至少兩條以上之通道 912，用以分別裝填染劑。藉此，透過彎折該刻痕 911 以開啟該空心管體 91 之端部，令該二通道 912 內之染劑流出，並互相混合以供使用。

然而，於實際使用上述習知染髮用容器 9 時，必須額外藉由一器皿來容設互相混合之染劑，因此，除了導致使用該習知染髮用容器 9 之成本增加之缺點外，亦容易在攪拌混合的過程中不慎濺漏，而造成使用上諸多不便，故

仍有進一步加以改良之必要。

### 【發明內容】

本發明目的乃解決上述習知技術之缺點，以提供一種雙重染劑容器，係可以將二染劑分置在該容器內，且該二染劑可以在該容器內直接進行混合，藉以達到節省成本之目的。

本發明次一目的係提供一種雙重染劑容器，係可以將二染劑在該容器內直接進行混合，藉以達到使用方便之目的。

本發明再一目的係提供一種雙重染劑容器，係可以將二染劑在該容器內直接進行混合，且該二混合之染劑可以被攪拌，使該染劑之混合更為均勻者。

為達到前述發明目的，本發明所運用之技術內容包含有：

一種雙重染劑容器，係包含：一本體，具有一容室及至少一第一開口，該第一開口可以被一第一蓋體封閉；一區隔件，係可以被定位於本體之內壁，使該容室被區分為二容室，該區隔件具有一貫通之閥孔；及一封閉體，由第一表面供一軸桿之一端固定，該軸桿可以使該封閉體對區隔件之閥孔作封閉或開啟，該封閉體之第二表面至少設有一攪動構件。

本發明之雙重染劑容器，其中該第一蓋體還可以設有一軸孔，該軸桿之另一端由該軸孔伸出。

本發明之雙重染劑容器，其中該軸桿伸出軸孔之端

還可以結合一帽頭。

本發明之雙重染劑容器，其中該軸桿與軸孔係可以以螺紋旋合。

本發明之雙重染劑容器，其中該本體係可以設有徑向縮入之徑縮部，該徑縮部供區隔件定位在該本體之內壁。

本發明之雙重染劑容器，其中該軸桿鄰近固定於該封閉體之一端係可以設有一輔助攪動部。

本發明之雙重染劑容器，其中該輔助攪動部之斷面係可以形成非正圓之形狀。

本發明之雙重染劑容器，其中該本體係可以設有一第二開口，該第二開口可以被一第二蓋體封閉。

本發明之雙重染劑容器，其中該封閉體之第二表面設有二攪動構件，該二攪動構件未在同一旋轉圓周上。

### 【實施方式】

為讓本發明之上述及其他目的、特徵及優點能更明顯易懂，下文特舉本發明之較佳實施例，並配合所附圖式，作詳細說明如下：

請閱第 2 及 3 圖所示，其係本發明之第一較佳實施例，該雙重染劑容器係包含一本體 1、一區隔件 2 及一封閉體 3。該本體 1 係可以形成一具容室 11 之容器，該區隔件 2 係可以將該本體 1 之容室 11 區分成二容室，該封閉體 3 係可以與區隔件 2 相結合或分離，使該本體 1 之二容室形成不連通或相連通。

該本體 1 係可以為一空心之筒體，該本體 1 之斷面係可以為圓形、三角形、方形或多邊形等各種幾何形狀，該本體 1 係具有一容室 11、及至少一第一開口 12，該第一開口 12 與該容室 11 相連通，且該第一開口 12 可以供一第一蓋體 14 予以結合，使該容室 11 形成一可裝填染劑之容器。在本實施例當中，該本體 1 係具有一第一開口 12 及一第二開口 13，該第二開口 13 可以供一第二蓋體 15 予以結合。該第一蓋體 14 及第二蓋體 15 與該第一開口 12 及第二開口 13 之結合，係可以為習知之各種結合方式，其中，以該第一蓋體 14 及第二蓋體 15 與該第一開口 12 及第二開口 13 相結合後，液體不會由該結合部位滲漏較佳。在本實施例當中，該第一蓋體 14 及第二蓋體 15 與該第一開口 12 及第二開口 13 之結合係以螺紋旋合。此外，該第一蓋體 14 還可以設有一軸孔 16，及該本體 1 還可以設一殼蓋 17，該殼蓋 17 可以罩蓋在第一蓋體 14 或本體 1。

該區隔件 2 係與該本體 1 之斷面形成相同之形狀，使該區隔件 2 可以定位於該本體 1 之內壁，使該容室 11 可以被區分為二容室 11a、11b，且在該二容室 11a、11b 可以各被裝填一染劑。該定位可以為習知之各種固定方式，在本實施例當中，該區隔件 2 由其周壁環設數環狀凸條 21，使該區隔件 2 可以緊密地固定在該本體 1 之內壁，必要時，還可以利用接著劑由該區隔件 2 之上緣或下緣將其固定。該區隔件 2 本身設有一閥孔 22，該閥孔 22 貫通該區隔件 2 之頂底表面(依圖面而言)，該閥孔 22 可

以供封閉體 3 作封閉或開啟，為達到該封閉體 3 對閥孔 22 有較佳之密合效果，形成該閥孔 22 之內環壁也可以設數環狀凸條 23，使該封閉體 3 可以緊密地固定在該閥孔 22 之內環壁。

該封閉體 3 係可以對該區隔件 2 之閥孔 22 作封閉或開啟。封閉時，裝填在該二容室 11a、11b 之染劑無法相混合；開啟時，裝填在該二容室 11a、11b 之染劑可以相混合。為使該封閉體 3 對該閥孔 22 作封閉或開啟之易於操作，該封閉體 3 之第一表面可以供一軸桿 31 之一端固定，由該軸桿 31 之另一端可以被捏持，必要時，該被捏持端還可以由第一蓋體 14 所設軸孔 16 伸出，該軸桿 31 之該伸出端還可以結合一帽頭 34，由該帽頭 34 更易於被捏持，以使該封閉體 3 可以被帶動旋轉及對區隔件 2 之閥孔 22 作封閉或開啟。該軸桿 31 與軸孔 16 之間以液體不會滲漏為宜，在本實施例當中，該軸桿 31 與軸孔 16 係以螺紋旋合。為使該軸桿 31 兼具有攪拌效果，該軸桿 31 鄰近固定封閉體 3 之一端係設有一輔助攪動部 32，該輔助攪動部 32 斷面較佳形成非正圓之形狀，使該輔助攪動部 32 具有較佳之攪拌效果。該封閉體 3 之第二表面至少設有一攪動構件 33，在本實施例當中，該封閉體 3 之第二表面設有二攪動構件 33，該二攪動構件 33 可以為斷面形成矩形之形狀，且該二攪動構件 33 較佳未在同一旋轉圓周上，如此，該封閉體 3 旋轉時，該攪動構件 33 會有較佳之攪拌效果。

請閱第 3 圖所示，其係本發明組合且裝填有染劑之

情形，當該本體 1 設有第二開口 13 及第二蓋體 15 時，該第二蓋體 15 係先結合在本體 1 之第二開口 13，該區隔件 2 係定位於該本體 1 內壁之一預定位置，該本體 1 之容室 11 被該本該區隔件 2 區分為二容室 11a、11b，該容室 11a 可以充填第一染劑(L1)，當第一染劑(L1)充填完成後，該封閉體 3 將區隔件 2 之閥孔 22 封閉，該容室 11b 可以充填第二染劑(L2)。該第一染劑(L1)與第二染劑(L2)可以同時為液體，或該第一染劑(L1)與第二染劑(L2)可以同時為非液體，或該第一染劑(L1)與第二染劑(L2)可以一為液體、一為非液體。當第二染劑(L2)充填完成後，該第一蓋體 14 可以結合在本體 1 之第一開口 12，且該封閉體 3 上之軸桿 31 一端可以由該第一蓋體 14 之軸孔 16 伸出，且該伸出之軸桿 31 還可以結合帽頭 34。為使結合該帽頭 34 後有較佳之外觀，或該帽頭 34 受到保護，還可以將殼蓋 17 結合在該第一蓋體 14 或本體 1 之該端。

請閱第 4 圖所示，當容置在該容室 11a、11b 內之第一染劑(L1)及第二染劑(L2)需作混合時，係可以藉由軸桿 31 之軸向移動，使該封閉體 3 離開區隔件 2 之閥孔 22，形成該閥孔 22 之開啟，以使容置在該二容室 11a、11b 內之第一染劑(L1)及第二染劑(L2)相混合。在本實施例當中，該封閉體 3 係可以藉由軸桿 31 對第一蓋體 14 旋轉，使該封閉體 3 離開區隔件 2 之閥孔 22，如此，在該二容室 11a、11b 內之第一染劑(L1)及第二染劑(L2)即可以開始進行混合。在該軸桿 31 帶動封閉體 3 旋轉時，該軸桿 31 上之輔助攪動部 32 及該封閉體 3 表面之攪動構件 33，係

可以同時對已進行混合之第一染劑(L1)及第二染劑(L2)予以攪拌(如第 5 圖所示)，使該第一染劑(L1)及第二染劑(L2)可以更均勻地混合。

請閱第 6 圖所示，其係本發明之第二較佳實施例，在本實施例當中，該本體 1 之適當部位設有徑向縮入之徑縮部 18，該徑縮部 18 之內徑小於區隔件 2 之最大外徑，由該徑縮部 18 供區隔件 2 定位在該本體 1 之內壁。此外，在本實施例當中，該軸桿 31 與軸孔 16 之間也可以採用平滑面之緊密接合。

請閱第 7 圖所示，當容置在該容室 11a、11b 內之第一染劑(L1)及第二染劑(L2)需作混合時，係可以促使該封閉體 3 離開區隔件 2 之閥孔 22，形成該閥孔 22 之開啟。在本實施例當中，係藉由頂推軸桿 31 之軸向移動，使該封閉體 3 離開區隔件 2 之閥孔 22，形成該閥孔 22 之開啟，以使容置在該二容室 11a、11b 內之第一染劑(L1)及第二染劑(L2)相混合。在本實施例當中，還可以藉由軸桿 31 對第一蓋體 14 之旋轉，使該軸桿 31 可以帶動該封閉體 3 旋轉，及使該軸桿 31 上之輔助攪動部 32 及該封閉體 3 表面之攪動構件 33，可以對已進行混合之第一染劑(L1)及第二染劑(L2)予以攪拌，以使該第一染劑(L1)及第二染劑(L2)可以更均勻地混合。

本發明之雙重染劑容器，由於在該本體內設有區隔件及封閉體，因此，本發明之雙重染劑容器，係可以將二染劑先分置在該本體之二容室，及在該二染劑需作混合時，係可以直接在該本體內，使該二染劑進行混合，本發

明之雙重染劑容器可以達到節省成本之功效。

本發明之雙重染劑容器，由於可以將分置之二染劑在該容器內直接進行混合，本發明之雙重染劑容器可以達到使用方便之效果。

本發明之雙重染劑容器，係可以將分置之二染劑在該容器內直接進行混合，且本發明之雙重染劑容器還可以藉由一攪動構件之旋轉，使該二混合之染劑還可以被攪拌，以使該染劑之混合可以達到更為均勻之效果。

雖然本發明已利用上述較佳實施例揭示，然其並非用以限定本發明，任何熟習此技藝者在不脫離本發明之精神和範圍之內，相對上述實施例進行各種更動與修改仍屬本發明所保護之技術範疇，因此本發明之保護範圍當視後附之申請專利範圍所界定者為準。

### 【圖式簡單說明】

第 1 圖：中華民國公告第 I265131 號「多通道管狀容器」之剖視圖。

第 2 圖：本發明第一實施例的立體分解圖。

第 3 圖：本發明第一實施例的組合剖視圖。

第 4 圖：本發明第一實施例的使用情形圖。

第 5 圖：由第 4 圖所示之 5-5 線剖面圖。

第 6 圖：本發明第二實施例的組合剖視圖。

第 7 圖：本發明第二實施例的使用情形圖。

## 【主要元件符號說明】

〔本發明〕

- |     |      |     |       |
|-----|------|-----|-------|
| 1   | 本體   |     |       |
| 11  | 容室   | 11a | 容室    |
| 11b | 容室   | 12  | 第一開口  |
| 13  | 第二開口 | 14  | 第一蓋體  |
| 15  | 第二蓋體 | 16  | 軸孔    |
| 17  | 殼蓋   | 18  | 徑縮部   |
| 2   | 區隔件  |     |       |
| 21  | 環狀凸條 | 22  | 閥孔    |
| 23  | 環狀凸條 |     |       |
| 3   | 封閉體  |     |       |
| 31  | 軸桿   | 32  | 輔助攪動部 |
| 33  | 攪動構件 | 34  | 帽頭    |
| L1  | 第一染劑 | L2  | 第二染劑  |

〔習知〕

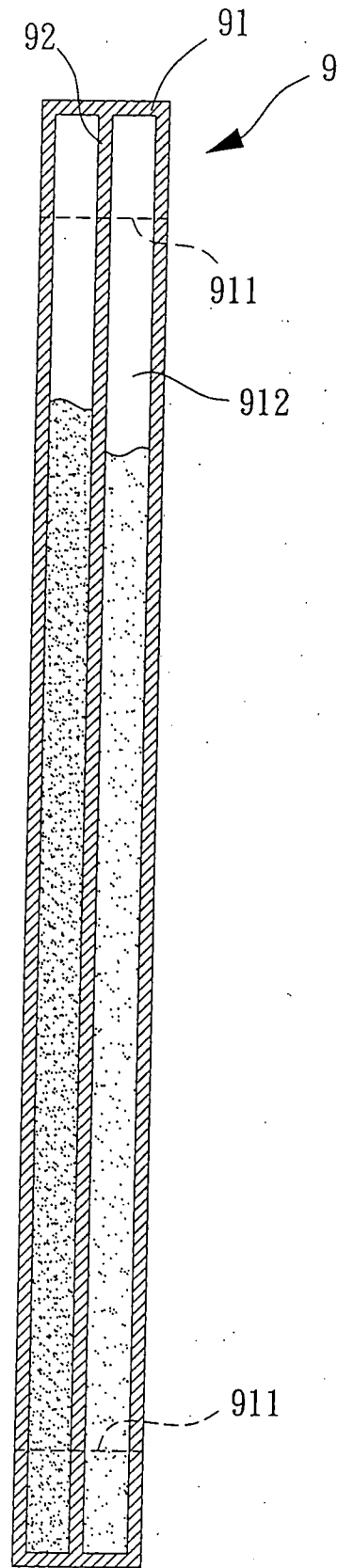
- |     |       |     |    |
|-----|-------|-----|----|
| 9   | 染髮用容器 |     |    |
| 91  | 空心管體  | 911 | 刻痕 |
| 912 | 通道    | 92  | 隔板 |

七、申請專利範圍：

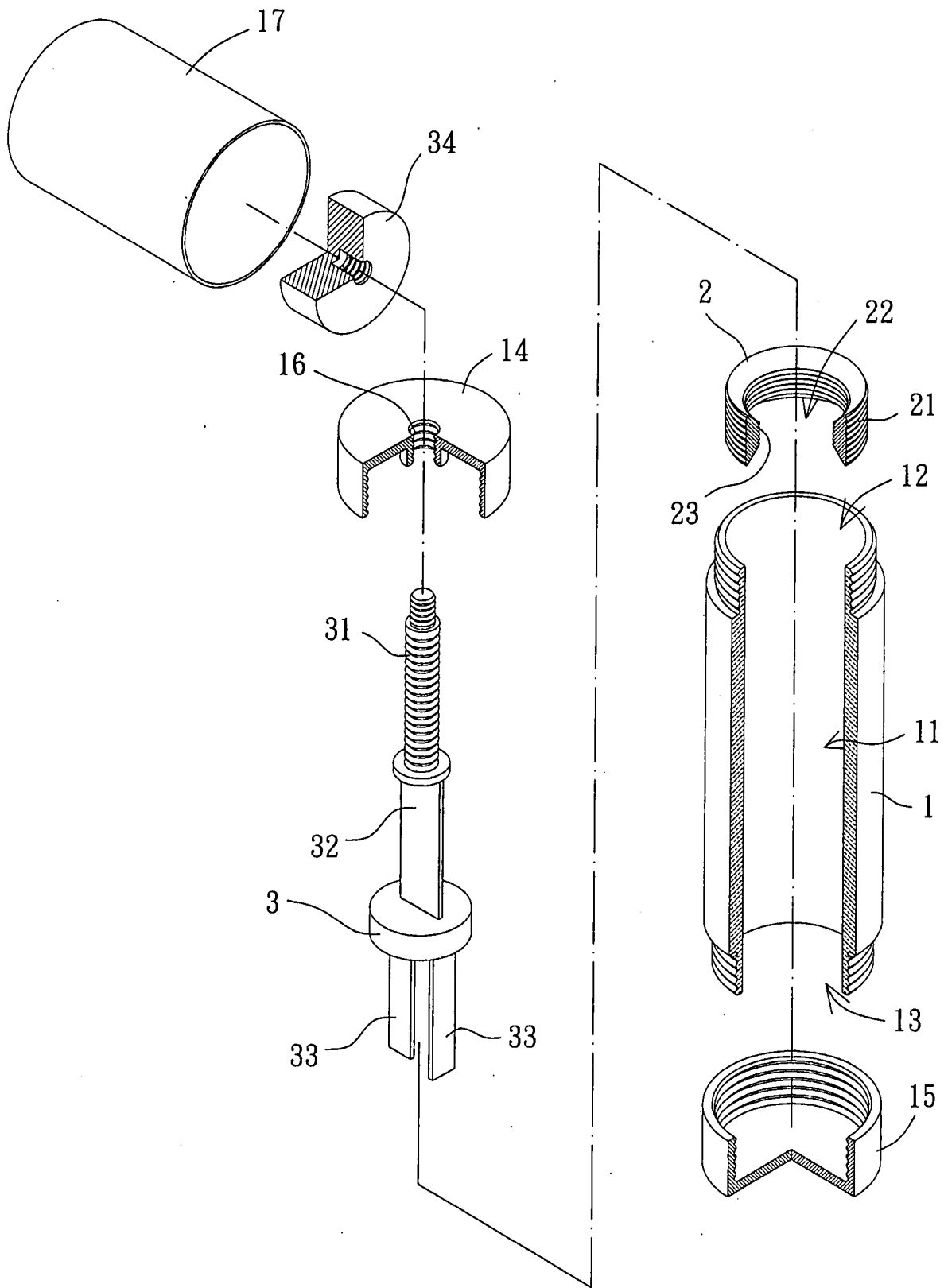
- 1、一種雙重染劑容器，包含：
  - 一本體，具有一容室及至少一第一開口，該第一開口可以被一第一蓋體封閉；
  - 一區隔件，係可以被定位於本體之內壁，使該容室被區分為二容室，該區隔件具有一貫通之閥孔；及
  - 一封閉體，由第一表面供一軸桿之一端固定，該軸桿可以使該封閉體對區隔件之閥孔作封閉或開啟，該封閉體之第二表面至少設有一攪動構件。
- 2、依申請專利範圍第 1 項所述之雙重染劑容器，其中該第一蓋體設有一軸孔，該軸桿之另一端由該軸孔伸出。
- 3、依申請專利範圍第 2 項所述之雙重染劑容器，其中該軸桿伸出軸孔之端結合一帽頭。
- 4、依申請專利範圍第 2 項所述之雙重染劑容器，其中該軸桿與軸孔係以螺紋旋合。
- 5、依申請專利範圍第 1、2、3 或 4 項所述之雙重染劑容器，其中該本體設有徑向縮入之徑縮部，該徑縮部供區隔件定位在該本體之內壁。
- 6、依申請專利範圍第 1、2、3 或 4 項所述之雙重染劑容器，其中該軸桿鄰近固定於該封閉體之一端係設有一輔助攪動部。
- 7、依申請專利範圍第 5 項所述之雙重染劑容器，其中該軸桿鄰近固定於該封閉體之一端係設有一輔助攪動部

- 8、依申請專利範圍第 6 項所述之雙重染劑容器，其中該輔助攪動部之斷面係形成非正圓之形狀。
- 9、依申請專利範圍第 1、2、3 或 4 項所述之雙重染劑容器，其中該本體係設有一第二開口，該第二開口被一第二蓋體封閉。
- 10、依申請專利範圍第 1、2、3 或 4 項所述之雙重染劑容器，其中該封閉體之第二表面設有二攪動構件，該二攪動構件未在同一旋轉圓周上。

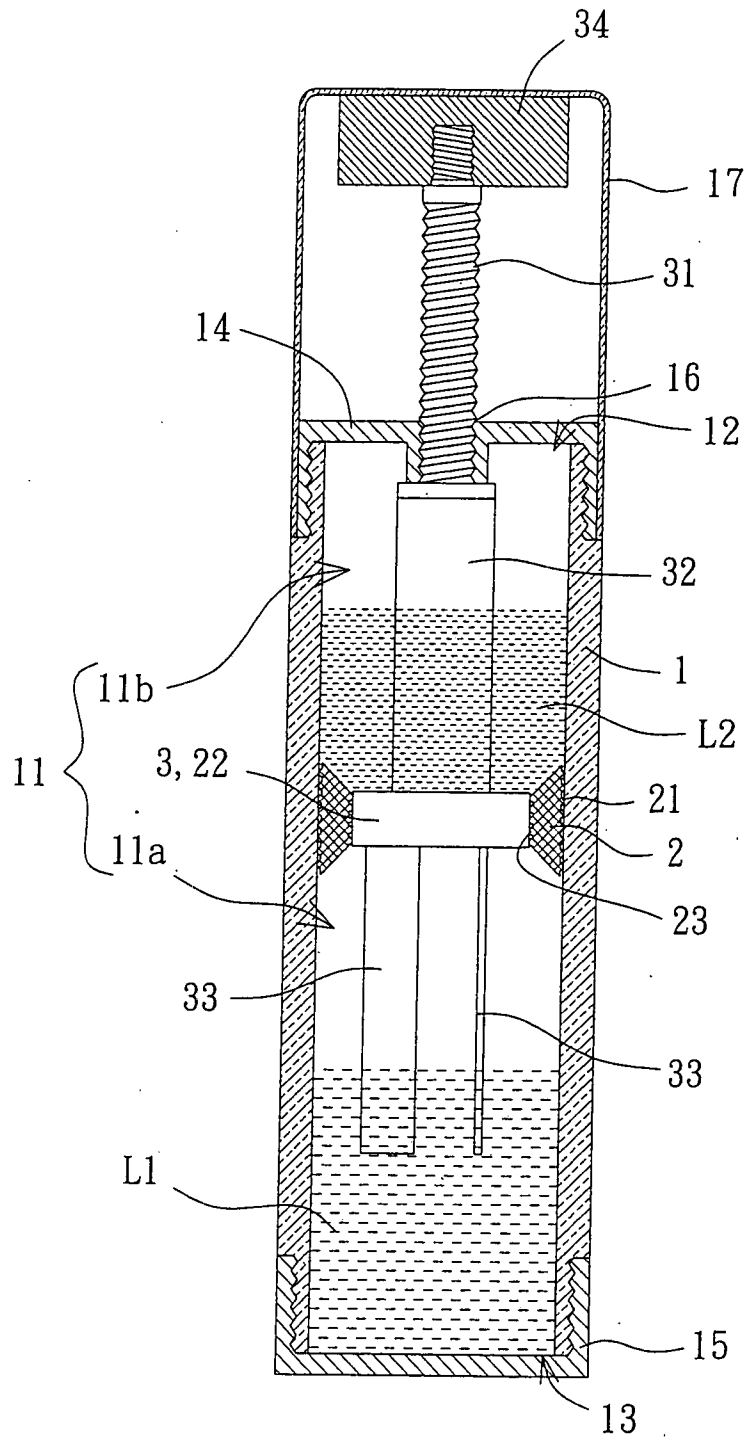
八、圖式：



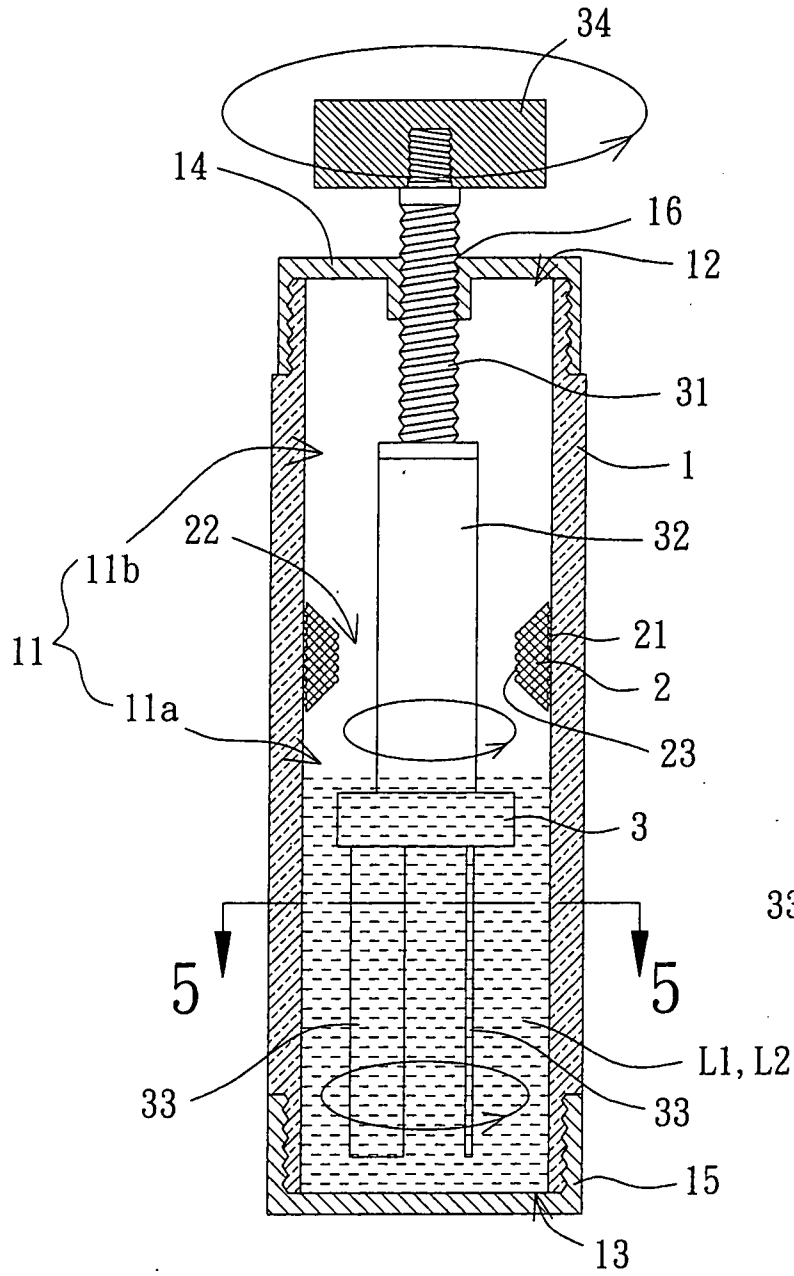
第 1 圖



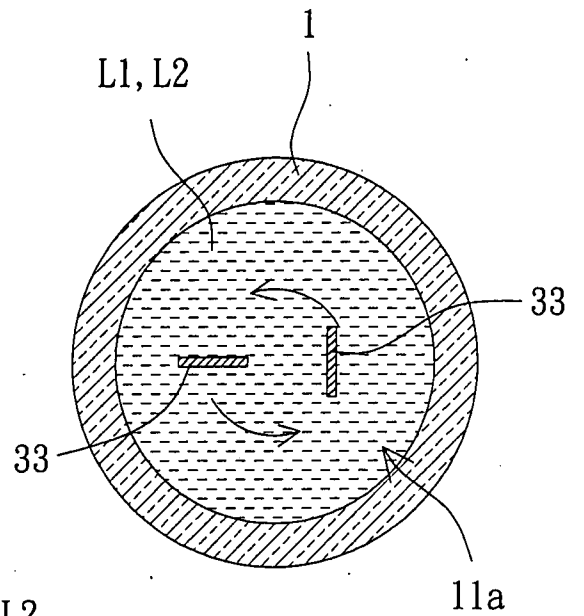
第 2 圖



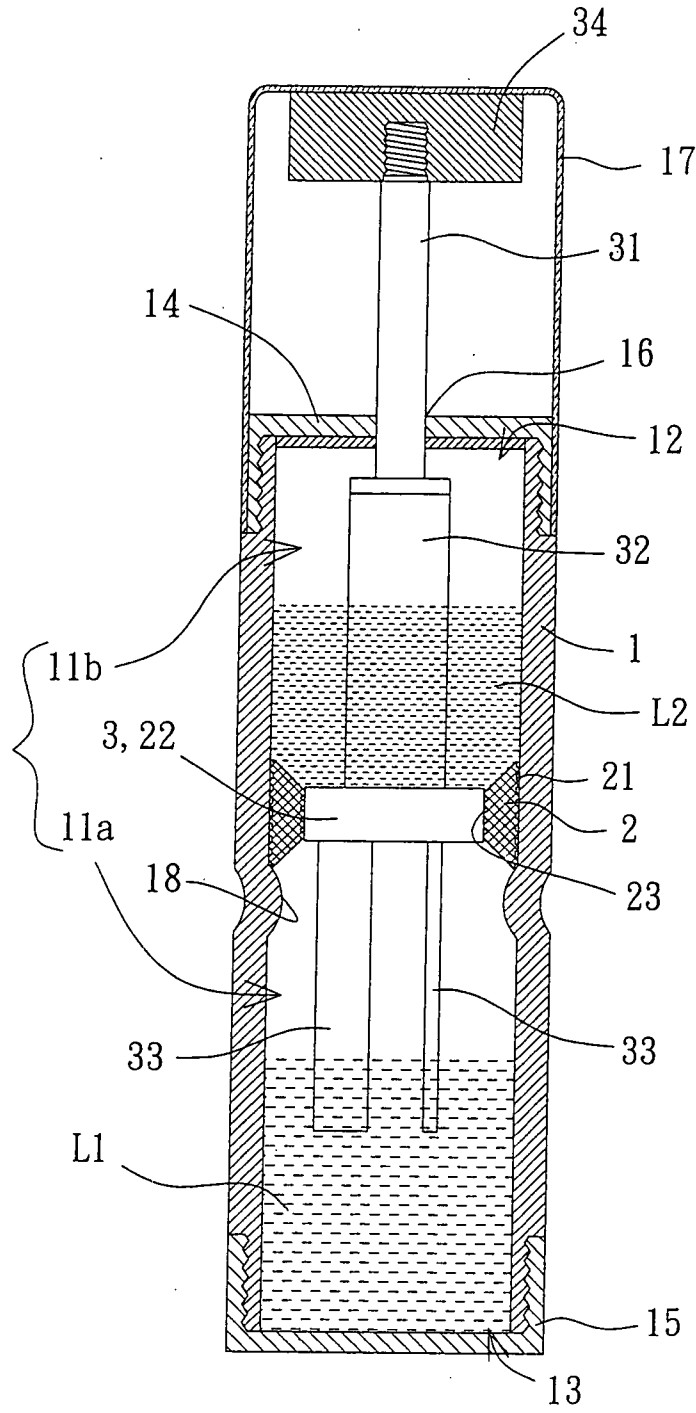
第 3 圖



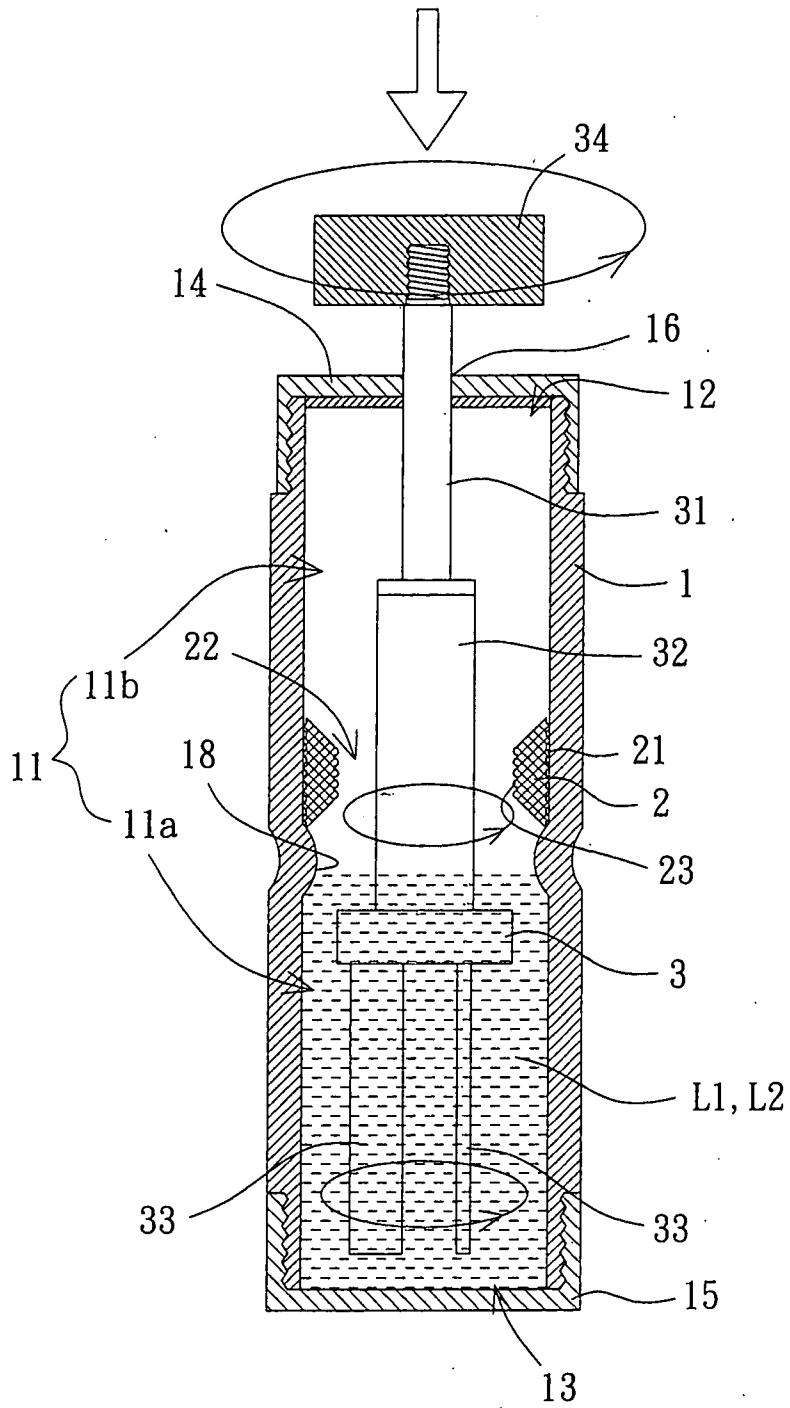
第 4 圖



第 5 圖



第 6 圖



第 7 圖