

[19] 中华人民共和国国家知识产权局

[51] Int. Cl.  
A47L 13/11 (2006.01)



## [12] 实用新型专利说明书

专利号 ZL 200720158379.4

[45] 授权公告日 2008 年 10 月 1 日

[11] 授权公告号 CN 201123788Y

[22] 申请日 2007.12.3

[21] 申请号 200720158379.4

[73] 专利权人 汪成民

地址 272501 山东省汶上县汶上镇北门小学

[72] 发明人 汪成民

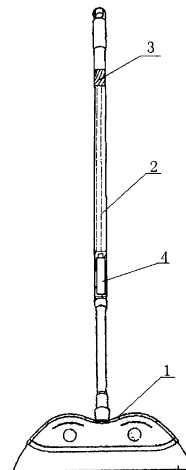
权利要求书 1 页 说明书 1 页 附图 1 页

[54] 实用新型名称

一种扫帚

[57] 摘要

本实用新型涉及一种扫帚，包括扫帚主体，在扫帚主体的扫把上安置有音乐播放器，播放器与扫把上的电池盒连接。本实用新型具有结构简单、使用方便，适用范围广泛等特点。



---

1、一种扫帚，包括扫帚主体（1），其特征是：在扫帚主体（1）的扫把（2）上安置有音乐播放器（3），播放器（3）与扫把（2）另一端的电池盒（4）连接。

## 一种扫帚

### 技术领域

本实用新型涉及一种生活用品，尤其是一种扫帚。

### 背景技术

在人们的日常生活中，扫帚是一件必不可少的日常用品。目前市面上所常用的扫帚都是沿用数百年前的传统结构，只能用于扫除灰尘和垃圾。随着人们生活水平的日益提高，现有的这种扫帚已经满足不了人们的需求。

### 发明内容

本实用新型的目的是提供一种音乐扫帚。

为达到上述目的，本实用新型一种扫帚，包括扫帚主体，在扫帚主体的扫把上安置有音乐播放器，播放器与扫把另一端的电池盒连接。

本实用新型的优点是：结构简单、使用方便，适用范围广泛。

### 附图说明

图1为本实用新型扫帚整体结构示意图。

其中1、扫帚主体，2、扫把，3、播放器，4、电池盒。

### 具体实施方式

如图1所示，本实用新型一种扫帚，包括扫帚主体（1），在扫帚主体（1）的扫把（2）上安置有音乐播放器（3），播放器（3）与扫把（2）另一端的电池盒（4）连接。

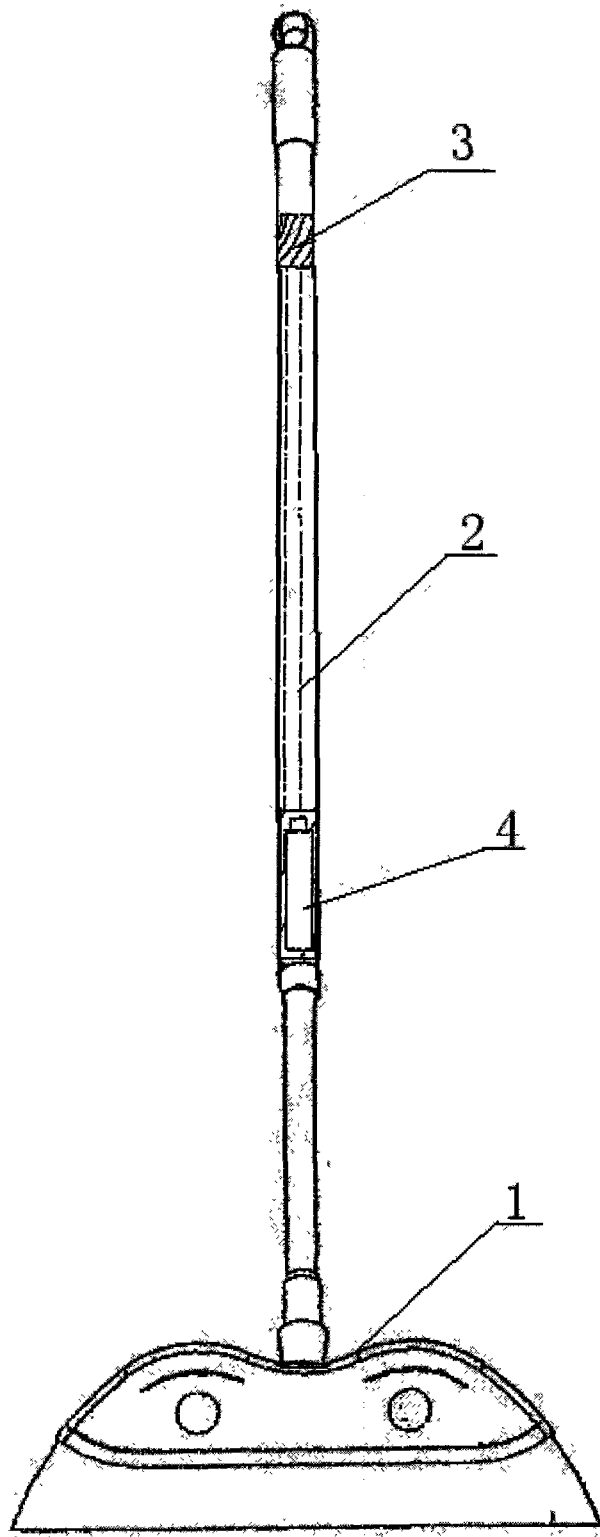


图 1