



MINISTERO DELLO SVILUPPO ECONOMICO
DIREZIONE GENERALE PER LA LOTTA ALLA CONTRAFFAZIONE
UFFICIO ITALIANO BREVETTI E MARCHI

DOMANDA NUMERO	102001900966063
Data Deposito	26/10/2001
Data Pubblicazione	26/04/2003

Priorità	2001-176192
Nazione Priorità	JP
Data Deposito Priorità	

Sezione	Classe	Sottoclasse	Gruppo	Sottogruppo
A	45	D		

Titolo

DISPOSITIVO AUTOMATICO DI LAVAGGIO CAPELLI IN GRADO DI FACILITARE LE OPERAZIONI FINALI DI LAVAGGIO MANUALE.

26. OTT. 2001

TO 2001 A 00 1030

DESCRIZIONE

del Brevetto per Invenzione Industriale
di OOHIRO WORKS, LTD., di nazionalità giapponese,
con sede a OSAKA 547-0001 (GIAPPONE),
6-32, KAMI-KITA 4-CHOME, HIRANO-KU
Inventore: NOBUYUKI Minami

CAMPO DELL' INVENZIONE

La presente invenzione si riferisce ad un dispositivo automatico di lavaggio capelli di una persona e, più particolarmente, ad un dispositivo automatico di lavaggio capelli con cui una persona che utilizza il dispositivo di lavaggio capelli può operare facilmente sulla persona a cui si devono lavare i capelli.

SFONDO DELL' INVENZIONE

In un dispositivo automatico di lavaggio capelli della tecnica precedente, dopo il lavaggio automatico dei capelli spruzzando acqua calda verso i capelli della persona a cui si devono lavare i capelli, la persona che utilizza il dispositivo automatico di lavaggio capelli svolge un lavoro supplementare come un lavaggio supplementare, un lavaggio finale o simili, che non possono venir eseguiti mediante il dispositivo automatico di lavaggio capelli, usando una doccia manuale di cui è do-

CERBARO Elena
Iscrizione Albo nr 426/BM

tato il dispositivo automatico di lavaggio capelli.

In seguito verrà descritto il funzionamento del dispositivo automatico di lavaggio capelli della tecnica precedente con riferimento alle figure 4 e 5. La figura 4 è una vista prospettica che mostra un dispositivo automatico di lavaggio capelli della tecnica precedente. La figura 5 è una vista dall'alto che mostra il dispositivo automatico di lavaggio capelli della tecnica precedente.

Nel dispositivo automatico di lavaggio capelli 40 della tecnica precedente, come mostrato nelle figure 4 e 5, la sua parte esterna è formata da un mobiletto 9, e al centro della superficie superiore del mobiletto 9 è collegata, in modo che possa venir aperta e chiusa liberamente, una copertura 2 per coprire la parte attorno al viso di una persona a cui si devono lavare i capelli. Inoltre all'interno della copertura 2 è collocata una vasca 1 avente una pluralità di ugelli per spruzzare acqua calda. Nell'esecuzione del lavaggio dei capelli, la copertura 2 viene aperta e la testa della persona a cui si devono lavare i capelli viene inserita in modo che i suoi capelli pendano nella vasca 1 nella posizione di appoggio sulla propria testa.

CERBARO Elena
(iscrizione Albo nr 426/BM)

Inoltre, sul lato sinistro della superficie superiore del mobiletto 9, è collocata in modo retraibile una doccia manuale 3 che la persona che utilizza il dispositivo automatico 40 di lavaggio capelli usa per terminare il lavaggio dei capelli o simili. I rubinetti 5 e 4 per aprire/chiudere l'acqua fredda o calda spruzzata dalla doccia manuale 3 e per controllare il flusso di acqua fredda o calda, sono collocati sul lato destro della superficie superiore del mobiletto 9. Inoltre una cavità è formata all'estremità del lato sinistro della superficie superiore del mobiletto 9 e un recipiente 7 per lo shampoo in cui è contenuto lo shampoo e un recipiente 8 per l'agente di risciacquo in cui è contenuto l'agente di risciacquo sono collocati nella cavità in modo da poter venire rimossi.

Inoltre, per esempio, sul lato destro della superficie superiore del mobiletto 9 è collocato un pannello di comando 6 e vari tipi di interruttori a tasto per immettere segnali di comando ad un sistema di controllo (non mostrato) sono disposti sul pannello di comando 6.

Quando il lavaggio di capelli viene eseguito mediante il dispositivo automatico 40 di lavaggio capelli della tecnica precedente avente una strut-

CERBARO Elena
(iscrizione Albo nr 426/BW)

tura come descritto in precedenza, la persona che utilizza il dispositivo di lavaggio capelli dapprima apre la copertura 2 del dispositivo automatico 40 di lavaggio capelli e la chiude in modo che copra la parte superiore della vasca 1 ad eccezione della porzione per il viso della persona a cui si devono lavare i capelli, dopo aver fatto coricare sulla schiena la persona a cui si devono lavare i capelli su una sedia per il lavaggio dei capelli, in modo che la sua testa venga collocata nella vasca 1 del dispositivo automatico 40 di lavaggio capelli, come mostrato nella figura 6. Successivamente la persona che utilizza il dispositivo di lavaggio capelli aziona un interruttore di avvio o simili sul pannello di comando 6 per avviare il lavaggio dei capelli mediante il dispositivo automatico 40 di lavaggio capelli.

Dopo il lavaggio dei capelli con il suddescritto dispositivo automatico 40 di lavaggio capelli, la persona che utilizza il dispositivo di lavaggio capelli usa la doccia manuale 3 collocata sul lato sinistro della superficie superiore del mobiletto 9 per eseguire il lavaggio finale, il lavaggio supplementare o simili dei capelli della persona a cui si stanno lavando i capelli. Svolgen-

CERBARO Elena
(iscrizione Albo nr 426/BM)

do il lavoro in questo modo, la persona che utilizza il dispositivo di lavaggio capelli sta in piedi su un'area di lavoro 50 nella figura 5 ed estrae dal mobiletto 9 la doccia manuale 3. Quindi esegue il lavaggio finale, il lavaggio supplementare o simili, dopo aver controllato la temperatura dell'acqua calda spruzzata dalla doccia manuale 3 ruotando i rubinetti 4 e 5.

Tuttavia, nel dispositivo della tecnica precedente, poiché la posizione in piedi in cui si trova la persona che utilizza il dispositivo di lavaggio capelli durante il lavaggio finale, il lavaggio supplementare o simili, cioè l'area di lavoro 50 è distanziata rispetto alla vasca 1, la distanza tra la testa della persona a cui si stanno lavando i capelli e la persona che utilizza il dispositivo di lavaggio diventa elevata. Quindi, la persona che aziona il dispositivo di lavaggio capelli assume una posizione innaturale durante il lavoro, come descritto in precedenza, con il risultato che subisce un carico elevato durante il lavoro.

SOMMARIO DELL'INVENZIONE

La presente invenzione è stata realizzata per risolvere i problemi suddescritti ed ha lo scopo di fornire un dispositivo automatico di lavaggio ca-

CERBARO Elena
iscrizione Albo nr 426/BMI

PELLI con cui la persona che utilizza il dispositivo di lavaggio capelli possa lavorare facilmente durante l'esecuzione del lavaggio finale, lavaggio supplementare e simili dopo il lavaggio dei capelli mediante il dispositivo automatico di lavaggio capelli.

Altri scopi e vantaggi della presente invenzione diventeranno evidenti dalla descrizione dettagliata e dalle realizzazioni specifiche descritte, che vengono fornite solo a scopo illustrativo, poiché varie aggiunte e modifiche entro lo spirito e campo dell'invenzione saranno evidenti agli esperti del settore dalla descrizione dettagliata.

Secondo un primo aspetto della presente invenzione, un dispositivo automatico di lavaggio capelli, la cui parte esterna è costituita da un mobiletto, comprende una vasca avente una pluralità di ugelli per spruzzare acqua di lavaggio, e lava automaticamente i capelli di una persona a cui si devono lavare i capelli con l'acqua di lavaggio spruzzata dalla pluralità di ugelli. Inoltre, nel presente dispositivo automatico di lavaggio capelli, è formata un'ampia parte obliqua all'angolo del mobiletto, e sulla parte inferiore della porzione obliqua è formata una cavità in cui la persona che

CERBARO Elena
Iscrizione Albo nr 426/BM

esegue il lavoro supplementare del dispositivo automatico di lavaggio capelli può posizionare i piedi.

BREVE DESCRIZIONE DEI DISEGNI

La figura 1 è una vista prospettica di un dispositivo automatico di lavaggio capelli secondo una prima forma di realizzazione della presente invenzione.

La figura 2 è una vista dall'alto del dispositivo automatico di lavaggio capelli secondo la prima forma di realizzazione della presente invenzione.

La figura 3 è uno schema che illustra una situazione del dispositivo automatico di lavaggio capelli secondo la prima forma di realizzazione della presente invenzione durante l'uso.

La figura 4 è una vista prospettica di un dispositivo automatico di lavaggio capelli della tecnica precedente.

La figura 5 è una vista dall'alto del dispositivo automatico di lavaggio capelli della tecnica precedente.

La figura 6 è uno schema che mostra una situazione dei dispositivi automatici di lavaggio capelli della tecnica precedente durante l'uso.

CERBARO Elena
Iscrizione Albo nr 426/BM

DESCRIZIONE DETTAGLIATA DELLE FORME DI REALIZZAZIO-
NE PREFERITE

[Realizzazione 1]

In seguito verrà ora descritto un dispositivo automatico di lavaggio capelli secondo una prima forma di realizzazione.

Inizialmente verrà descritta una struttura del dispositivo automatico di lavaggio capelli secondo la prima forma di realizzazione con riferimento alle figure 1 e 2. La figura 1 è una vista prospettica del dispositivo automatico di lavaggio capelli secondo la prima forma di realizzazione. La figura 2 è una vista dall'alto del dispositivo automatico di lavaggio capelli secondo la prima forma di realizzazione.

Con riferimento alle figure 1 e 2, nel dispositivo automatico 20 di lavaggio capelli secondo la prima forma di realizzazione, si forma un'ampia parte obliqua all'angolo del mobiletto 9 da cui è costituita la parte esterna del dispositivo automatico di lavaggio capelli. In tal modo vengono forniti un'area di lavoro 10 in cui una persona che utilizza il dispositivo di lavaggio capelli svolge il lavoro supplementare del dispositivo automatico di lavaggio capelli 20 e uno spazio 11 in cui la

CERRARO Elena
(iscrizione Albo nr 426/BM)

persona che utilizza il dispositivo di lavaggio capelli può posizionare i piedi. Nelle figure 1 e 2 numeri di riferimento uguali a quelli delle figure 4 e 5 indicano parti uguali o corrispondenti.

Quando si esegue il lavaggio dei capelli mediante il dispositivo automatico 20 di lavaggio capelli secondo la prima forma di realizzazione avente la struttura suddescritta, la persona che utilizza il dispositivo di lavaggio capelli, prima si posiziona in piedi nell'area di lavoro 10 nella figura 2 e apre una copertura 2 del dispositivo automatico 20 di lavaggio capelli. Successivamente fa sedere una persona, a cui si devono lavare i capelli, su una sedia per il lavaggio di capelli collocata di fronte al dispositivo automatico 20 di lavaggio capelli e inclina la sedia, come mostrato nella figura 3, per posizionare la testa della persona a cui si devono lavare i capelli nella vasca 1 del dispositivo automatico 20 di lavaggio capelli. Quindi, la persona che utilizza il dispositivo di lavaggio capelli chiude la copertura 2 in modo tale che copra il lato superiore della vasca 1 ad eccezione della porzione per il viso della persona a cui si devono lavare i capelli. Durante questa operazione, la persona che utilizza il dispositivo di

CERBARO Elena
Iscrizione Albo nr 426/BAN

lavaggio capelli può svolgere il lavoro nella sua posizione naturale poiché può posizionare i piedi profondamente in uno spazio 11. In seguito, aziona un interruttore o simili di avvio del lavaggio di capelli su un pannello di comando 6 per iniziare il lavaggio dei capelli con il dispositivo automatico 20 di lavaggio capelli.

Quando il dispositivo automatico 20 di lavaggio capelli termina il lavaggio dei capelli, la persona che utilizza il dispositivo di lavaggio di capelli usa un doccia manuale 3 collocata sul lato sinistro della superficie superiore del mobiletto 9 per eseguire il lavaggio finale, il lavaggio supplementare o simili dei capelli della persona a cui si stanno lavando i capelli. Durante questa operazione, la persona che utilizza il dispositivo di lavaggio capelli si trova nell'area di lavoro 10 nella figura 2 ed estrae la doccia manuale 3 dal mobiletto 9. Quindi, esegue il lavaggio finale, il lavaggio supplementare o simili dei capelli della persona a cui si stanno lavando i capelli dopo aver controllato la temperatura dell'acqua calda spruzzata dalla doccia manuale 3 ruotando i rubinetti 4 e 5.

Durante questa operazione, poiché la persona

CERBARO Elena
Iscrizione Albo nr 426/BW

che utilizza il dispositivo di lavaggio capelli può svolgere il lavoro inserendo la punta dei piedi profondamente nello spazio 11, può avvicinarsi di più alla persona a cui si stanno lavando i capelli e assumere la sua posizione naturale e, come risultato, può svolgere il lavoro facilmente. Inoltre, anche se è necessario molto tempo per completare il lavaggio finale, il lavaggio supplementare o simili, può assumere la sua posizione naturale durante questo lavoro. Pertanto, può continuare a lavorare senza avvertire fatica.

In questo modo, secondo la prima forma di realizzazione, si forma l'ampia parte obliqua all'angolo del mobiletto 9 che costituisce la parte esterna del dispositivo automatico di lavaggio capelli, e lo spazio 11 in cui la persona che utilizza il dispositivo di lavaggio capelli può posizionare i piedi è formato sulla parte inferiore della parte obliqua. Pertanto, quando la persona che utilizza il dispositivo di lavaggio capelli svolge il lavoro supplementare, per esempio il lavaggio finale, il lavaggio supplementare o simili, usando la doccia manuale 3 o simili, sulla persona a cui si stanno lavando i capelli, può avvicinarsi di più alla persona a cui si stanno lavando i capelli, e

CERBARO Elena
Iscrizione Albo nr 426/BW

può svolgere questo lavoro facilmente nella sua posizione in piedi naturale. In tal modo si può alleggerire il peso avvertito dalla persona che utilizza il dispositivo di lavaggio capelli durante questo lavoro. Inoltre, anche se occorre molto tempo per completare il lavoro supplementare, egli può continuare a svolgere questo lavoro senza provare fatica.

Come suddescritto, secondo il primo aspetto della presente invenzione, il dispositivo automatico di lavaggio capelli, la cui parte esterna è costituita dal mobiletto, comprende la vasca avente una pluralità di ugelli per spruzzare acqua di lavaggio, e lava automaticamente i capelli della persona a cui si devono lavare i capelli con l'acqua spruzzata dalla pluralità ugelli. Inoltre, nel presente dispositivo automatico di lavaggio capelli, si forma l'ampia parte obliqua sull'angolo del mobiletto e si forma una cavità in cui la persona che svolge il lavoro supplementare del dispositivo automatico di lavaggio capelli può posizionare i piedi. Quindi, egli può svolgere il lavoro supplementare, come il lavaggio finale, il lavaggio supplementare o simili nella sua posizione in piedi naturale e, come risultato, si può alleggerire il peso

CERBARO Elena
[iscrizione Albo nr 426/BM]

avvertito dalla persona che utilizza il dispositivo di lavaggio capelli durante questo lavoro. Inoltre, anche se il completamento del lavoro supplementare richiede molto tempo, egli può continuare a svolgere questo lavoro senza provare fatica.

CERBARO Elena
(iscrizione Albo n° 426/BAW)

RIVENDICAZIONE

1. Dispositivo automatico di lavaggio capelli la cui parte esterna è formata da un mobiletto, comprendente una vasca avente una pluralità di ugelli per spruzzare acqua di lavaggio e lavare automaticamente i capelli di una persona a cui si devono lavare i capelli con l'acqua di lavaggio spruzzata dalla pluralità di ugelli, in cui:

all'angolo del mobiletto si forma un'ampia parte obliqua, e

si fornisce una cavità in cui una persona che svolge il lavoro supplementare del dispositivo automatico di lavaggio capelli inserire i piedi.

p.i.: OOHIRO WORKS, LTD.

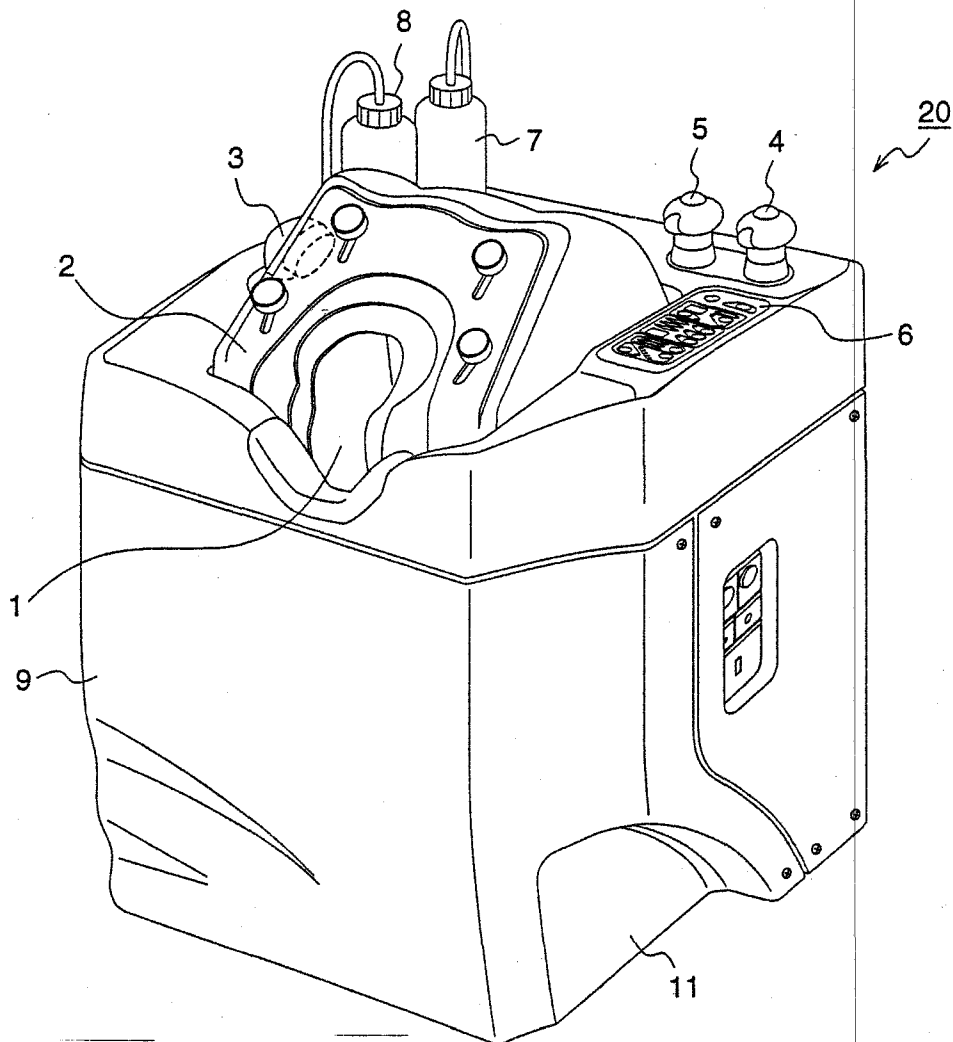
D. Elena
CERBARO Elena
Iscrizione Albo nr 426/BMI

CERBARO Elena
Iscrizione Albo nr 426/BMI


C.C.I.A.A.
Torino

Fig.1

2001 A 00 1030

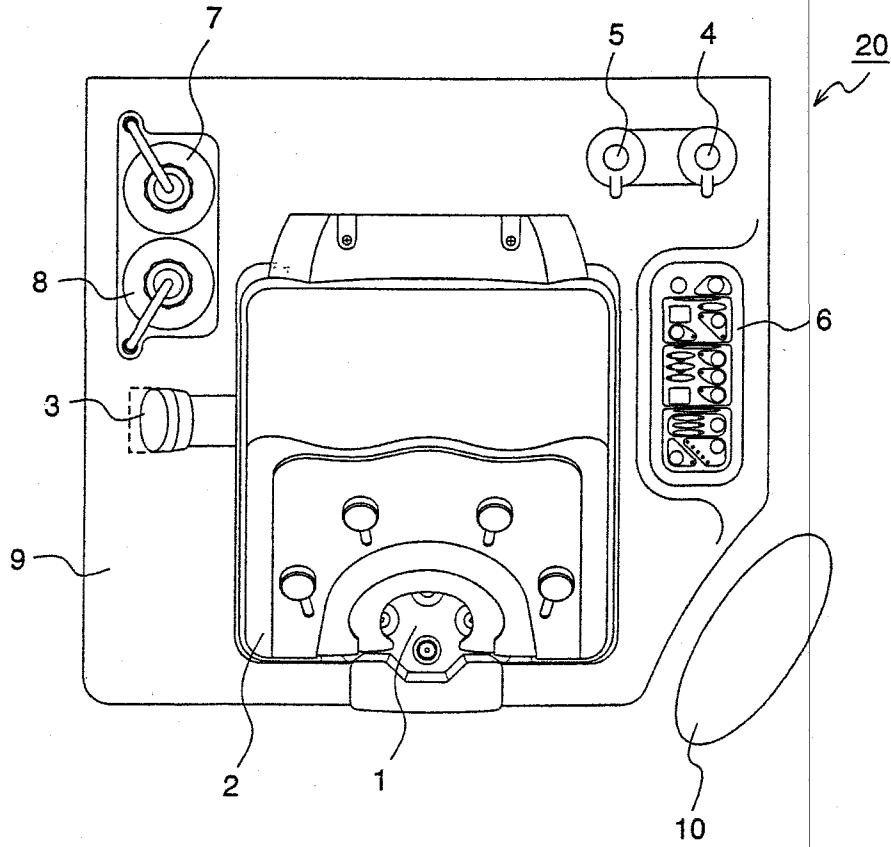


p.i.: OOHIRO WORKS, LTD.

CERCHIETTO Elemento
[Signature]
Iscrizione Albo nr. 420/BM

Fig.2

2001 A00 1030



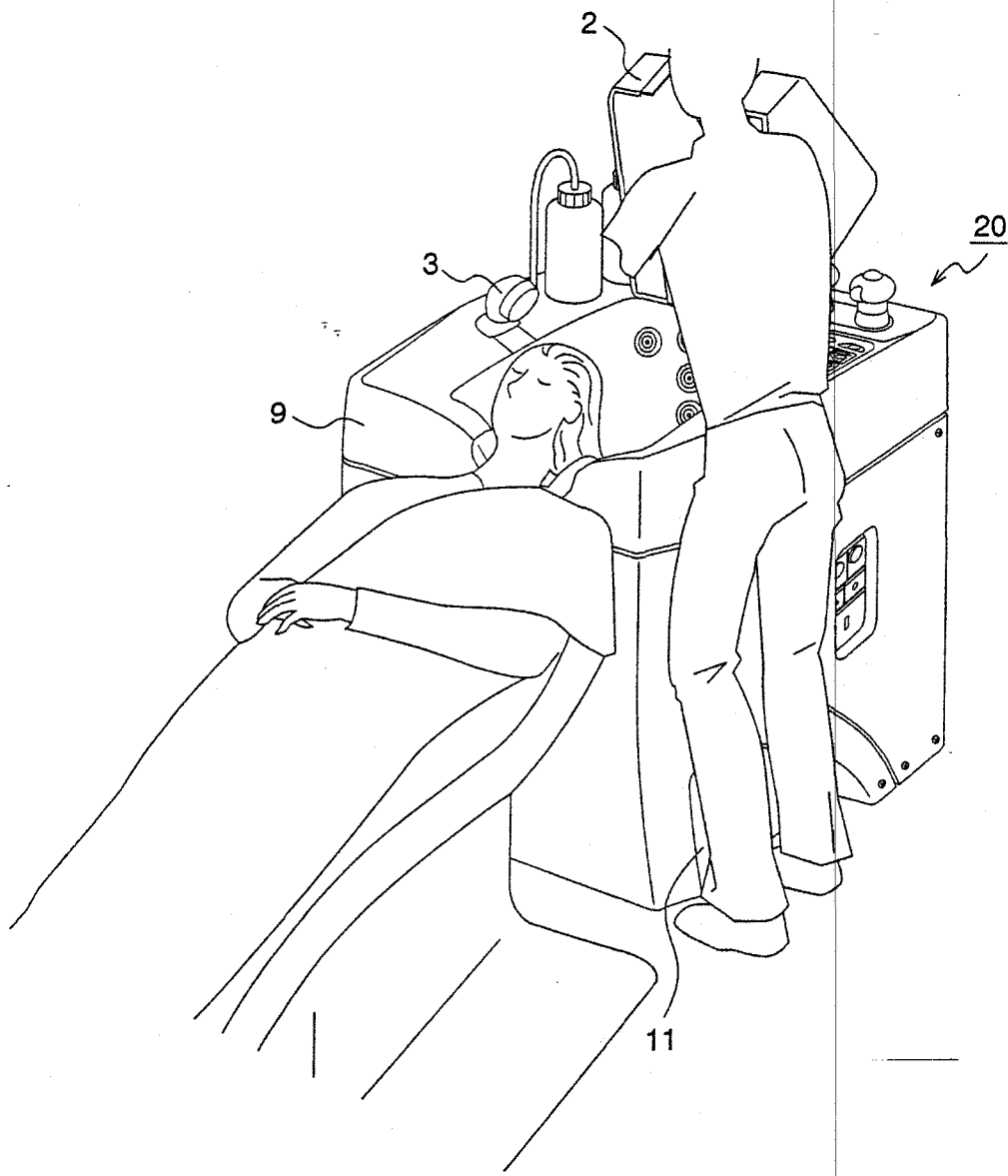
p.i.: OOHIRO WORKS, LTD.

Alberto Elenco
CERVARO Elettra
Iscrizione Albo nr 426/BMI



Fig.3

2001 A00 1030



p.i.: OOHIRO WORKS, LTD.

CERBANO Elena
Iscrizione Albo nr 420/BMI

C.C.I.A.A.
Torino

2001 A 00 1030

Fig. 4 Tecnica precedente

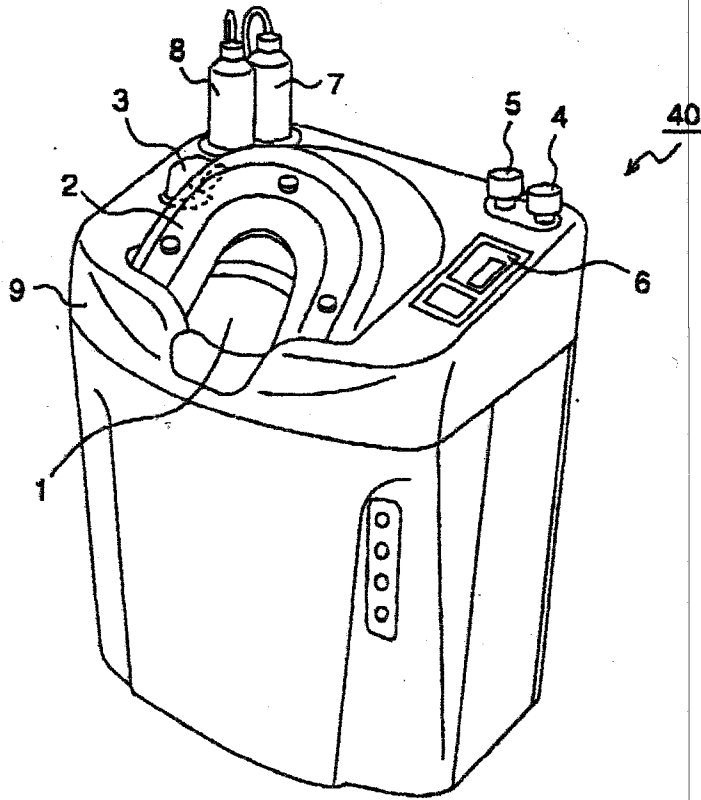
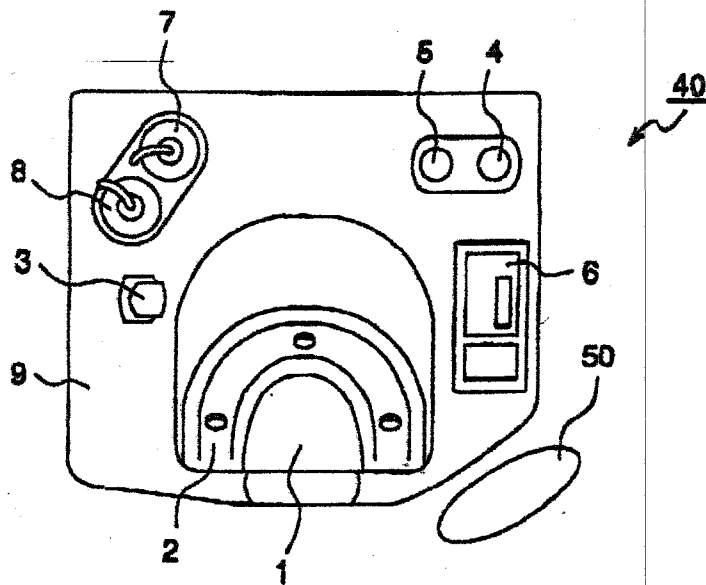
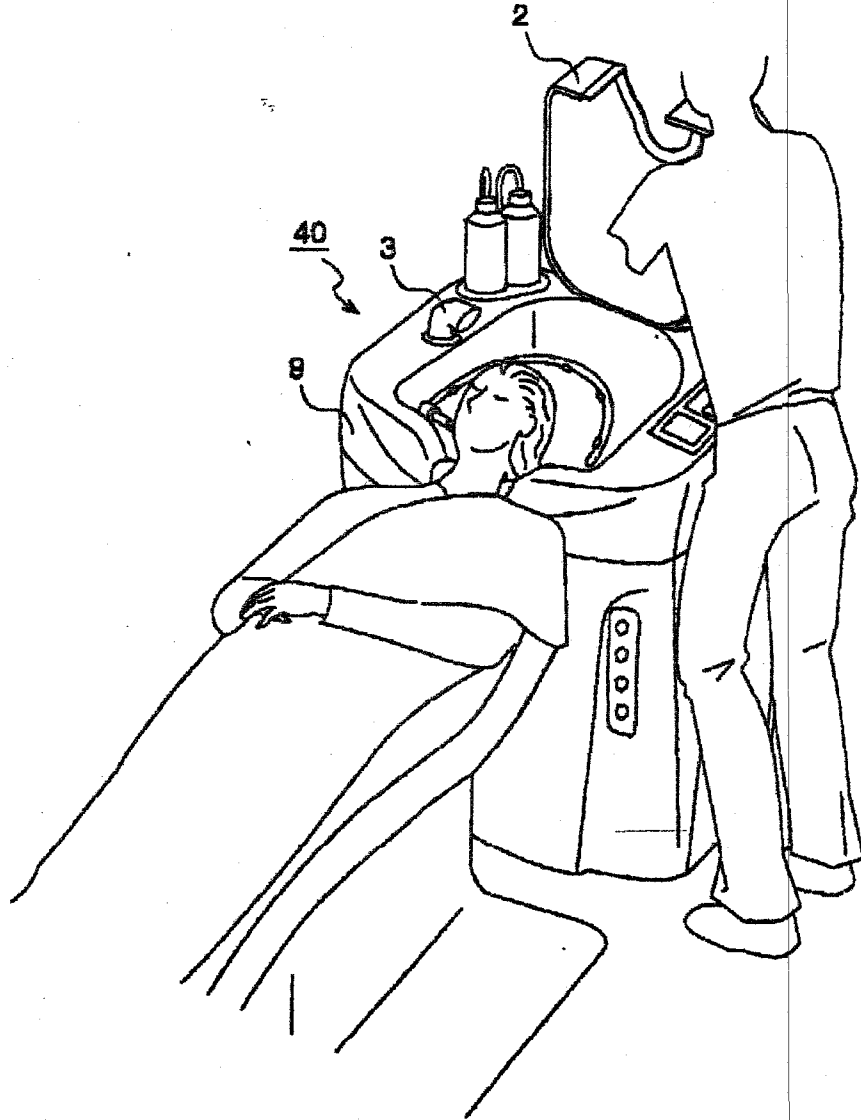


Fig. 5 Tecnica precedente



2001 A00 1030

Fig. 6 Tecnica precedente



p.i.: OOHIRO WORKS, LTD.

CERVARO Elio
CERVARO Elio
iscrizione Albo nr 426/BMI

C.C.I.A.A.
C.C.I.A.A.
Torino