

PATENTOVÝ SPIS

(11) Číslo dokumentu:

310 202

(13) Druh dokumentu: **B6**

(51) Int. Cl.:

B65D 35/08 (2006.01)
B65D 35/28 (2006.01)
B65D 17/42 (2006.01)
B65D 1/32 (2006.01)
B65D 85/14 (2006.01)

(19)
ČESKÁ
REPUBLIKA



ÚŘAD
PRŮMYSLOVÉHO
VLASTNICTVÍ

(21) Číslo přihlášky: **2023-356**
(22) Přihlášeno: **18.09.2023**
(40) Zveřejněno: **13.11.2024**
(Věstník č. 46/2024)
(47) Uděleno: **03.10.2024**
(24) Oznámení o udělení ve věstníku: **13.11.2024**
(Věstník č. 46/2024)

(56) Relevantní dokumenty:
WO 2013088409 A1; CZ 2180-93 A3; EP 0308807 A2; US 3951333 A.

(73) Majitel patentu:
Petr Kříž, Věž, CZ

(72) Původce:
Petr Kříž, Věž, CZ

(74) Zástupce:
artpatent, advokátní kancelář s.r.o., Dukelských
hrdinů 976/12, 170 00 Praha 7, Holešovice

(54) Název vynálezu:
**Obal pro tekuté a/nebo krémové kosmetické
přípravky**

(57) Anotace:
Obal pro tekuté a/nebo krémové kosmetické přípravky je tvořený dutým tělesem (1) z deformovatelného plastu opatřeným otevíratelným uzávěrem (2), přičemž duté těleso (1) je opatřeno odtrhovacím páskem (3), který v neodtrhnutém stavu je součástí stěny dutého tělesa (1) a v odtrhnutém stavu rozděluje duté těleso na dvě části, z nichž alespoň jedna je odklopitelná nebo odnímatelná o druhé části. Okraje odtrhovacího pásku (3) jsou tvořeny rýhami (4) pro usnadnění odtržení odtrhovacího pásku (3) od stěny dutého tělesa (1), přičemž ve stěně dutého tělesa (1) je vytvořeno zahlobení (5) na jehož protilehlé stěny je napojen začátek a konec odtrhovacího pásku (3).

CZ 310202 B6

Obal pro tekuté a/nebo krémové kosmetické přípravky

Oblast techniky

5

Vynález se týká oblasti obalových technologií kosmetických prostředků, konkrétně obalu pro tekuté a/nebo krémové kosmetické přípravky.

10 Dosavadní stav techniky

V kosmetickém průmyslu se různé kosmetické přípravky zpravidla umísťují do obalů tvaru tuby nebo do dóz, které jsou zpravidla z plastu či skla. Tyto dózy jsou opatřené odnímatelným víkem, přičemž kosmetický přípravek je vyjmut přímo ručně uživatele. Takové dózy umožňují
15 zpracování celého objemu kosmetického přípravku, avšak jejich nevýhodou je urychlení degradace krému po otevření. Dále je nevýhodou možnost kontaminace krému z rukou uživatele jako i zašpinění uživatele při manipulaci s krémem. Levnější možností je použít obal opatřený odtrhovacím páskem pro roztržení obalu a následným získáním obsahu obalu. Takové řešení je popsáno v dokumentu WO 2013/088409 A1 či v dokumentu CZ 1993-2180 A3. Nevýhodou
20 takového řešení však je elasticita obalu, která způsobí, že po protržení odtrhovacího pásku dochází k rozliti obsahu mimo obal. Dále je nevýhodou rychlá degradace po otevření či kontaminace obsahu z rukou uživatele.

Další možností je použití tuby pro jednoduchou manipulaci při vytlačování obsahu a její
25 skladnost. V případě použití zbytkového obsahu se často tuba smotá kolem zlisované koncové části pro vytlačení obsahu. Nevýhodou však je, že není možné vytlačit celý obsah kosmetického přípravku z obalu a tedy dochází pouze k částečnému spotřebování kosmetického přípravku a následnému vyhození obalu, což je neekonomické řešení a také neekologické, kdy nemůže
30 takový obal být recyklován.

Proto byla vyvinuta různá zařízení pro ulehčení vytlačení kosmetického či jiného přípravku z tuby. Příkladem takového zařízení je i zařízení popsáno v dokumentu CZ 19701 U1, který popisuje lisovací zařízení sestávající z dvojice vnějších dvouramenných pák s ozubenými
35 segmenty po bocích, které do sebe zapadají, čímž vytlačují kosmetický přípravek ven z obalu. Tyto ozubené segmenty spolu s dvouramennými pákami vytváří štěrbinu pro umístění obalu neboli tuby k vytlačení zbytkového obsahu. Nevýhodou takového řešení je, že není univerzální velikostí a neřeší vytlačování obsahu u hrdla tuby a tedy řešení není zcela ekonomické a ekologické.

Podobným řešením je i řešení popsáno v dokumentu EP 0498389 A1, který popisuje zařízení pro
40 vytlačování vysoce viskózní kapaliny z ohebné plastové tuby. Zařízení sestává ze dvou protilehlých záběrových částí, cívky se štěrbinou a držák tuby. Otočením cívky dochází k pohybu zařízení po tubě a k vyprazdňování obsahu tuby. Obdobné řešení použitím ručního posouvání zařízení po tubě je popsáno v dokumentu CZ 283230 B6. Nevýhodou obou popsanych řešení
45 však zůstává zejména neuniverzálnost a nemožnost vytlačování obsahu u hrdla tuby, čímž řešení zůstává neekonomické a neekologické.

Dalším známým řešením je zařízení popsáno v dokumentu US 8302815 A1, který popisuje
50 zařízení sestávající z tělesa s otvorem pro umístění výstupu z tuby. V tělese je štěrbinový otvor pro umístění tuby a s otočnou hřídelí pro navíjení těla tuby a následně vytlačování obsahu tuby. Takové řešení umožňuje vytlačení i zbytkového obsahu u hrdla tuby, nicméně nevýhodou zůstává jeho neuniverzálnost pro různé typy a velikosti tub.

Nevýhodou výše popsaných zařízení je zejména potřeba aditivního zařízení pro vytlačení co největšího množství zbytkového obsahu tuby, které je velikostně neuniverzální a tedy pro různé velikosti tub je potřeba mít další zařízení pro vytlačování obsahu o různých velikosti.

- 5 Úkolem vynálezu je proto vytvoření obalu, kterého obsah by bylo možné celkem vyprázdnit, přičemž by nebylo potřeba dalších zařízení k vyprazdňování. Takové řešení by bylo univerzální pro různé kosmetické přípravky, s jednoduchou manipulací, ekonomické, a v důsledku využití celkového obsahu i recyklovatelné.

10

Podstata vynálezu

Vytčený úkol je vyřešen pomocí obalu pro tekuté a/nebo krémové kosmetické přípravky tvořený dutým tělesem z deformovatelného plastu opatřeným otevíratelným uzávěrem. Podstata vynálezu
15 spočívá v tom, že duté těleso je opatřeno odtrhovacím páskem, který v neodtrhnutém stavu je součástí stěny dutého tělesa a v odtrhnutém stavu rozděluje duté těleso na dvě části, z nichž alespoň jedna je odklopitelná nebo odnímatelná. Takové řešení umožňuje vyprázdnění celého obsahu obalu, bez potřeby použití dalšího zařízení čímž se zabezpečuje jeho univerzálnost. Dále je manipulace s takovým obalem jednoduchá, obal je snadno recyklovatelný a pro uživatele je
20 použití takového obalu méně ekonomicky náročné vzhledem k umožnění celkového spotřebování zakoupeného kosmetického přípravku.

Ve výhodném provedení je odtrhovací pásek umístěn oblasti ležící od 1/3 do 2/3 výšky dutého tělesa. Takové uložení odtrhovacího pásku zabezpečuje jednoduchou manipulaci pro ruční
25 vybrání zbytkového množství kosmetického přípravku v obou částech obalu.

V dalším výhodném provedení jsou okraje odtrhovacího pásku tvořeny rýhami pro usnadnění odtržení odtrhovacího pásku od stěny dutého tělesa, přičemž s výhodou je ve stěně dutého tělesa vytvořeno zahlobení, na jehož protilehlé stěny je napojen začátek a konec odtrhovacího pásku.
30 Takové řešení poskytuje jednoduchou manipulaci při odtrhávání odtrhovacího pásku, přičemž ulehčuje uživateli nalezení odtrhovacího pásku.

V dalším výhodném provedení je odtrhovací pásek z materiálu na bázi polypropylenu, polyethylenu, a/nebo jejich kombinace. Takové řešení poskytuje jednoduchou recyklaci jak
35 obalu, tak i odtrhovacího pásku, přičemž tyto materiály jsou ohebné, deformovatelné a tedy odtržení odtrhovacího pásku je nenáročné.

V dalším výhodném provedení je odtrhovací pásek barevně kontrastně odlišen od dutého tělesa. Takové řešení ulehčuje nalezení odtrhovacího pásku i za snížené viditelnosti.
40

V dalším výhodném provedení je duté těleso tuba, která je tvořena pláštěm opatřeným na jednom konci zlisovanou částí tvořící dno, a na druhém konci opatřen otevíratelným uzávěrem pro vytlačování obsahu. Takové řešení je výhodné zpravidla u kosmetických přípravků, které jsou dostupné v menších objemech, či pro cestovní balení.
45

V jiném výhodném provedení je duté těleso láhev, která je tvořena pláštěm opatřeným na jednom konci dnem, a na druhém konci opatřen otevíratelným uzávěrem pro vytlačování obsahu. Takové řešení je výhodné pro kosmetické přípravky, které jsou ve větších objemech.

50 Výhody obalu pro tekuté a/nebo krémové kosmetické přípravky podle tohoto vynálezu spočívají zejména v tom, že je možné jeho obsah celkem vyprázdnit, přičemž není potřeba dalších zařízení k vyprazdňování. Výhody obalu podle tohoto vynálezu je jeho univerzálnost pro různé kosmetické přípravky, s jednoduchou manipulací, ekonomickou nenáročností a lehkou recyklací použitého obalu.

55

Objasnění výkresů

Uvedený vynález bude blíže objasněn na následujících vyobrazeních, na kterých:

- 5
obr. 1 zobrazuje obal pro kosmetické výrobky v podobě lahve;
- obr. 2 zobrazuje obal pro kosmetické výrobky v podobě lahve s odklopeným začátkem odtrhovacího pásku v části zahloubení;
- 10
obr. 3 zobrazuje obal pro kosmetické výrobky v podobě lahve s odklopenou částí;
- obr. 4 zobrazuje obal pro kosmetické výrobky v podobě tuby;
- 15
obr. 5 zobrazuje obal pro kosmetické výrobky v podobě tuby s odklopeným začátkem odtrhovacího pásku v části zahloubení;
- obr. 6 zobrazuje obal pro kosmetické výrobky v podobě tuby s částečně odklopenou částí; a
- 20
obr. 7 zobrazuje obal pro kosmetické výrobky v podobě tuby s odklopenou částí.

Příklady uskutečnění vynálezu

- 25
Příklad 1: Obal v podobě tuby

5
Tuba jako obal pro tekuté a/nebo krémové kosmetické přípravky je tvořena dutým tělesem 1 pro umístění kosmetického přípravku. Duté těleso 1 je tvořeno pláštěm, který je na jednom konci opatřen slisovanou částí tvořící dno, a na druhém konci je opatřen otevíratelným uzávěrem 2. Otevíratelný uzávěr 2 je opatřen otvorem pro vytlačování obsahu, který je před použitím překrytý odnímatelnou fólií pro zabezpečení inertního prostředí uvnitř dutého tělesa 1 před použitím. V jiném nezobrazeném příkladu uskutečnění je otvor pro vytlačování obsahu překrytý slisovaným překryvem na bázi polypropylenu, polyethylenu, a/nebo jejich kombinace pro zabezpečení inertního prostředí uvnitř dutého tělesa 1 před použitím, přičemž otevíratelný uzávěr 2 je opatřeno hrotem pro propíchnutí zlisovaného překryvu. Duté těleso 1 je opatřeno barevně kontrastním odtrhovacím páskem 3 v 1/2 výšky dutého tělesa 1. V jiném nezobrazeném příkladu uskutečnění je odtrhovací pásek 3 umístěn v oblasti ležící od 1/3 do 2/3 výšky dutého tělesa 1. V dalším nezobrazeném příkladu uskutečnění je odtrhovací pásek 3 stejné barvy jako stěna dutého tělesa 1. Odtrhovací pásek 3 je z materiálu na bázi polyethylenu s vysokou hustotou. V jiném nezobrazeném příkladu uskutečnění je odtrhovací pásek 3 z materiálu na bázi polypropylenu, polyethylenu, a/nebo jejich kombinace. Odtrhovací pásek 3 je v neodtrhnutém stavu součástí stěny dutého tělesa 1 a v odtrhnutém stavu rozděluje duté těleso 1 na dvě části, kdy jedna část je plně odejmutá. Okraje odtrhovacího pásku 3 jsou ve spoji s dutým tělesem 1 tvořeny rýhami 4, pro usnadnění jeho odtržení, přičemž začátek odtrhovacího pásku 3 není součástí obvodu dutého tělesa 1 a je umístěn na zahloubení 5 ve stěně dutého tělesa 1 spolu s koncem odtrhovacího pásku 3, pro jednoduché zatáhnutí za začátek odtrhovacího pásku 3. V jiném nezobrazeném příkladu uskutečnění nejsou okraje odtrhovacího pásku 3 ve spoji s dutým tělesem 1 tvořeny rýhami 4, ale souvislou protlačenou linií pro předperforaci. V dalším nezobrazeném příkladu uskutečnění není stěna dutého tělesa 1 opatřena zahloubením 5 pro napojení začátku a konce odtrhovacího pásku 3.

30
35
40
45
50

Kosmetický přípravek je z takového obalu nejdříve vymačkán. Následně po zpracování veškerého obsahu takovým vymačkáním uživatel odtrhne odtrhovací pásku 3 pro ruční vybrání a zpracování zbývajících obsahu kosmetického přípravku v obou částech tuby.

55

Příklad 2: Obal v podobě láhve

Láhev jako obal pro tekuté a/nebo krémové kosmetické přípravky je tvořena dutým tělesem 1 pro umístění kosmetického přípravku. Duté těleso 1 je tvořeno pláštěm, který je na jednom konci opatřen dnem, a na druhém konci je opatřen otevíratelným uzávěrem 2. Otevíratelný uzávěr 2 je opatřen otvorem pro vytlačování obsahu, který je před použitím překrytý slisovaným překryvem na bázi polypropylenu pro zabezpečení inertního prostředí uvnitř dutého tělesa 1 před použitím, přičemž otevíratelný uzávěr 2 je opatřený hrotem pro propíchnutí slisovaného překryvu. V jiném nezobrazeném příkladu uskutečnění je slisovaný překryv na bázi polyethylenu a/nebo kombinací polyethylenu a polypropylenu. V dalším nezobrazeném příkladu uskutečnění je otvor pro vytlačování obsahu před použitím překrytý odnímatelnou fólií pro zabezpečení inertního prostředí uvnitř dutého tělesa 1 před použitím. Duté těleso 1 je opatřeno odtrhovacím páskem 3 v 2/3 výšky dutého tělesa 1. V jiném nezobrazeném příkladu uskutečnění je odtrhovací pásek 3 umístěn v oblasti ležící od 1/3 do 2/3 výšky dutého tělesa 1. V dalším nezobrazeném příkladu uskutečnění je odtrhovací pásek 3 barevně kontrastní k barvě stěny dutého tělesa 1. Odtrhovací pásek 3 je z materiálu na bázi polypropylenu. V jiném nezobrazeném příkladu uskutečnění je odtrhovací pásek 3 z materiálu na bázi polyethylenu, a/nebo kombinace polypropylenu a polyethylenu. Odtrhovací pásek 3 je v neodtrhnutém stavu součástí stěny dutého tělesa 1 a v odtrhnutém stavu je jedna část dutého tělesa 1 odklopitelná. Okraje odtrhovacího pásku 3 jsou ve spoji s dutým tělesem 1 tvořeny rýhami 4, pro usnadnění jeho odtržení, přičemž začátek odtrhovacího pásku 3 není součástí obvodu dutého tělesa 1 a je umístěn na zahloubení 5 ve stěně dutého tělesa 1 spolu s koncem odtrhovacího pásku 3, pro jednoduché zatáhnutí za začátek odtrhovacího pásku 3. V jiném nezobrazeném příkladu uskutečnění nejsou okraje odtrhovacího pásku 3 ve spoji s dutým tělesem 1 tvořeny rýhami 4. V dalším nezobrazeném příkladu uskutečnění není stěna dutého tělesa 1 opatřena zahloubením 5 pro napojení začátku a konce odtrhovacího pásku 3.

Kosmetický přípravek je z takového obalu nejdříve vymačkán. Následně po zpracování veškerého obsahu takovým vymačkáním uživatel odtrhne odtrhovací pásku 3 pro ruční vybrání a zpracování zbývajících obsahu kosmetického přípravku v obou částech láhve.

Průmyslová využitelnost

Obal pro tekuté a/nebo krémové kosmetické přípravky podle tohoto vynálezu lze využít zejména k uskladnění a následně celkovému zpracování kosmetických přípravku v tekuté a/nebo krémové podobě.

PATENTOVÉ NÁROKY

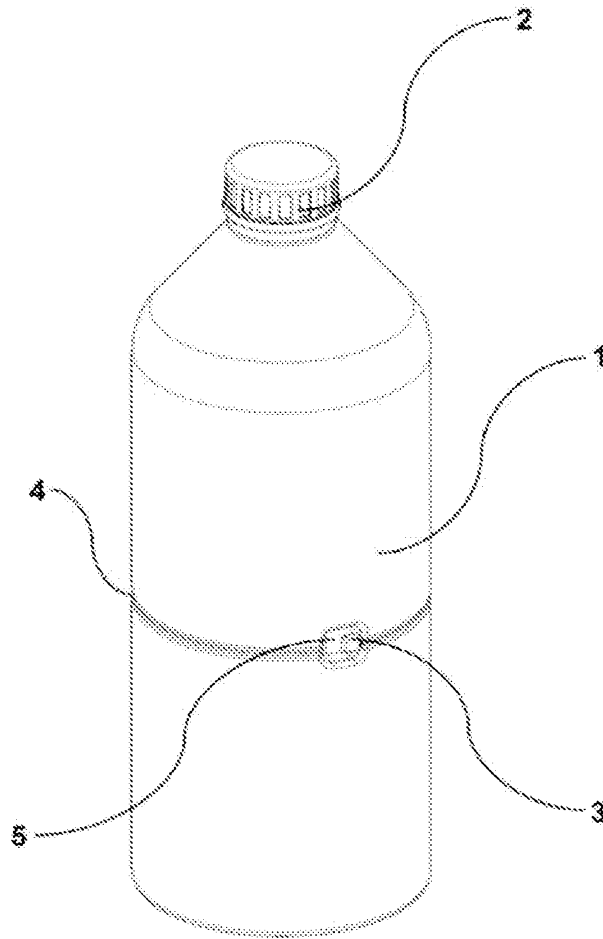
- 5 1. Obal pro tekuté a/nebo krémové kosmetické přípravky tvořený dutým tělesem (1) z deformovatelného plastu opatřeným otevíratelným uzávěrem (2), **vyznačující se tím**, že duté těleso (1) je opatřeno odtrhovacím páskem (3), který v neodtrhnutém stavu je součástí stěny dutého tělesa (1) a v odtrhnutém stavu rozděluje duté těleso (1) na dvě části, z nichž alespoň jedna je odklopitelná nebo odnímatelná od druhé části.
2. Obal podle nároku 1, **vyznačující se tím**, že odtrhovací pásek (3) je umístěn v oblasti ležící od 1/3 do 2/3 výšky dutého tělesa (1).
- 10 3. Obal podle nároku 1 nebo 2, **vyznačující se tím**, že okraje odtrhovacího pásku (3) jsou tvořeny rýhami (4) pro usnadnění odtržení odtrhovacího pásku (3) od stěny dutého tělesa (1).
4. Obal podle nároku 3, **vyznačující se tím**, že ve stěně dutého tělesa (1) je vytvořeno zahloubení (5) na jehož protilehlé stěny je napojen začátek a konec odtrhovacího pásku (3).
- 15 5. Obal podle některého z nároků 1 až 4, **vyznačující se tím**, že odtrhovací pásek (3) je z materiálu na bázi polypropylenu, polyethylenu, a/nebo jejich kombinace.
6. Obal podle některého z nároků 1 až 5, **vyznačující se tím**, že odtrhovací pásek (3) je barevně kontrastně odlišen od dutého tělesa (1).
7. Obal podle některého z nároků 1 až 6, **vyznačující se tím**, že dutým tělesem (1) je tuba, která je tvořena pláštěm opatřeným na jednom konci slisovanou částí tvořící dno, a na druhém opatřeným
20 otevíratelným uzávěrem (2) pro vytlačování obsahu.
8. Obal podle některého z nároků 1 až 6, **vyznačující se tím**, že dutým tělesem (1) je láhev, která je tvořena pláštěm opatřeným na jednom konci dnem, a na druhém konci opatřeným otevíratelným uzávěrem (2) pro vytlačování obsahu.

25

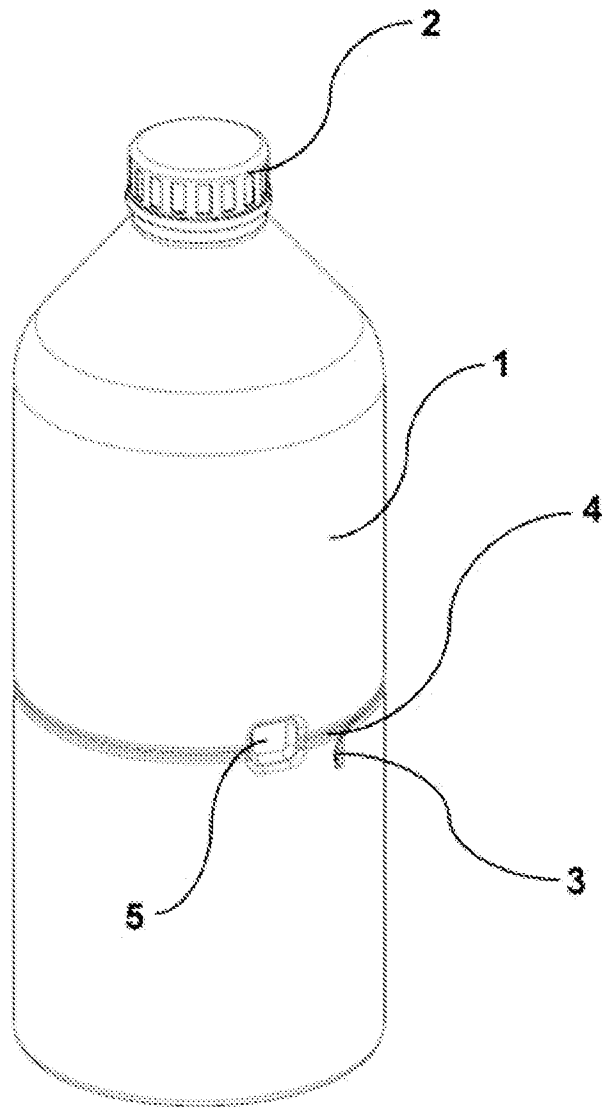
7 výkresů

Seznam vztahových značek:

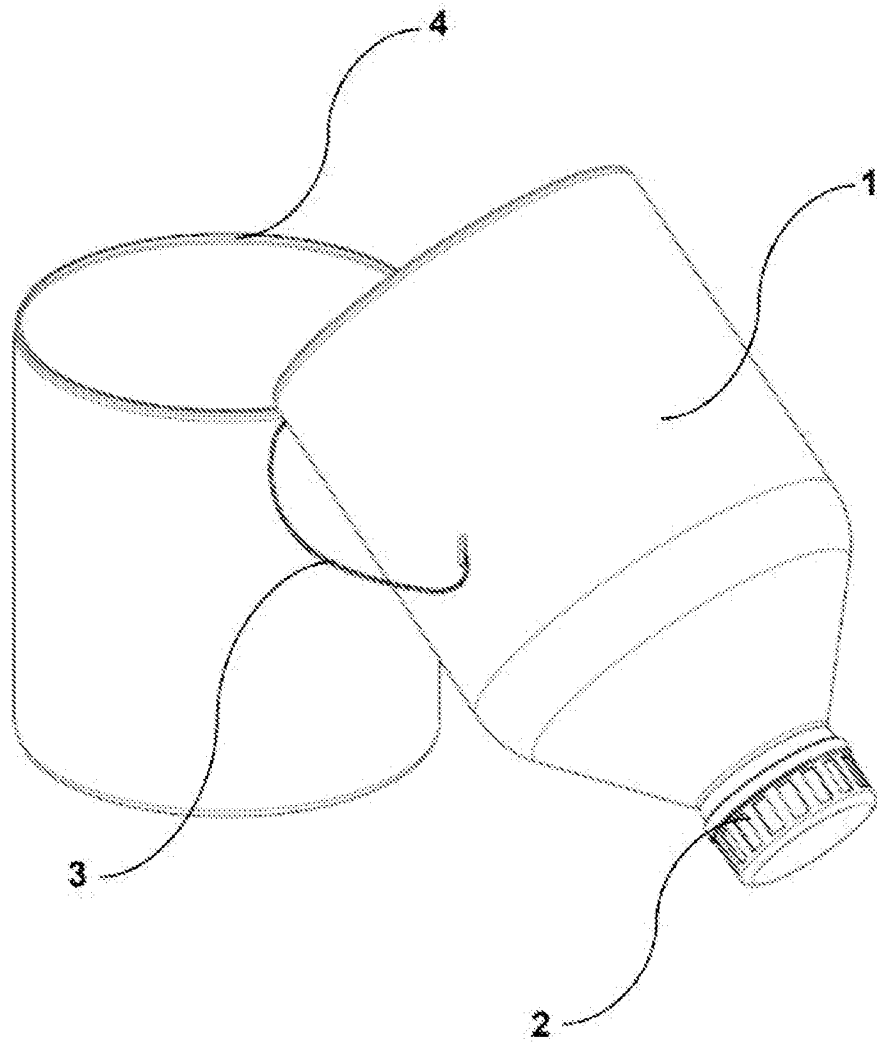
- 1 duté těleso
- 2 uzávěr
- 3 odtrhovací pásek
- 4 rýha
- 5 zahloubení



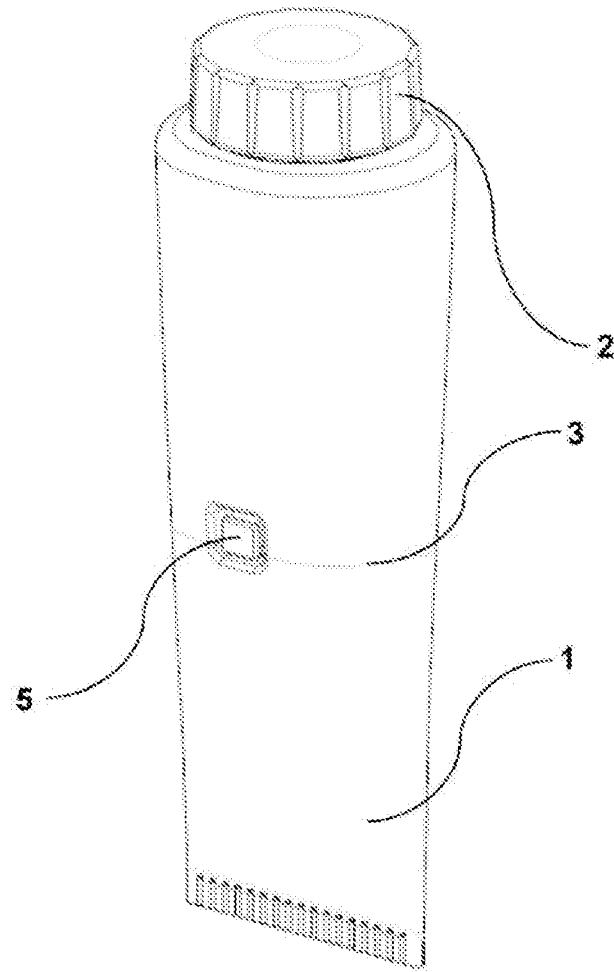
Obr. 1



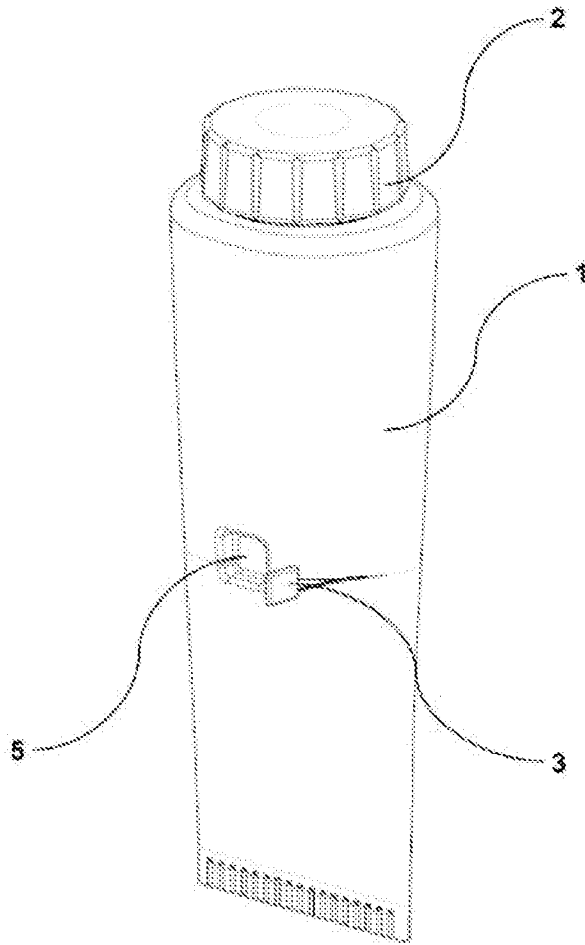
Obr. 2



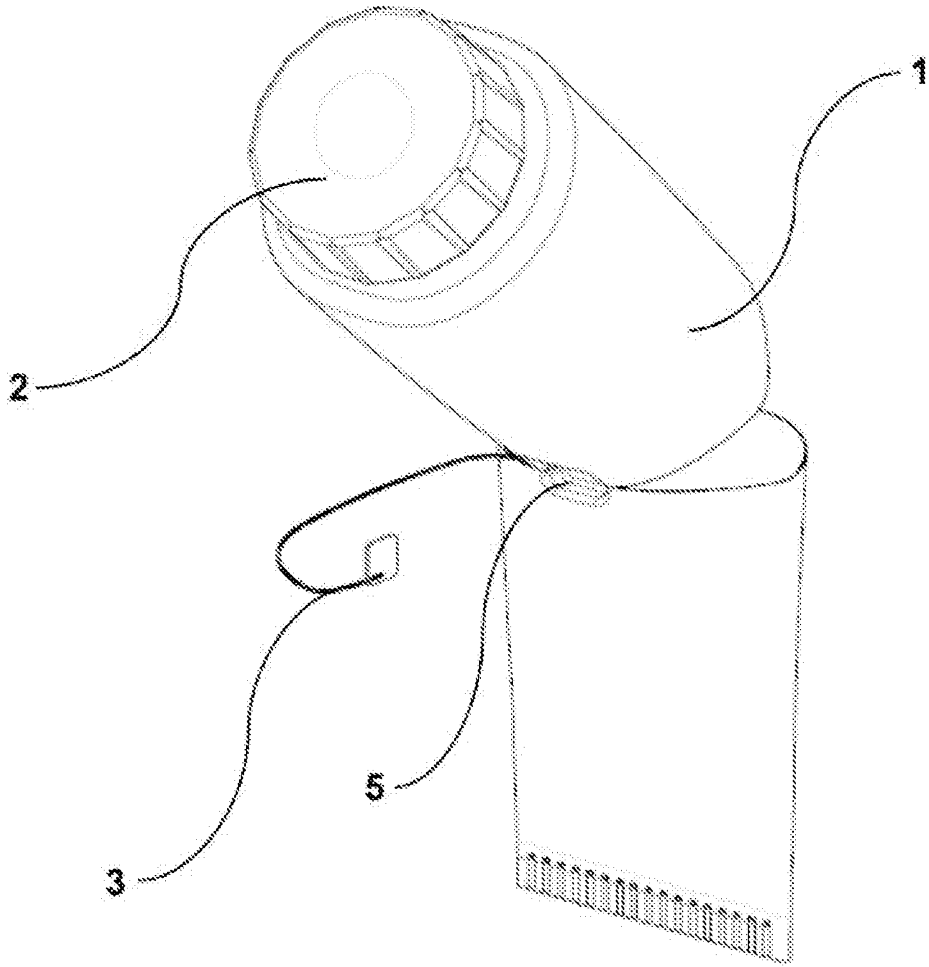
Obr. 3



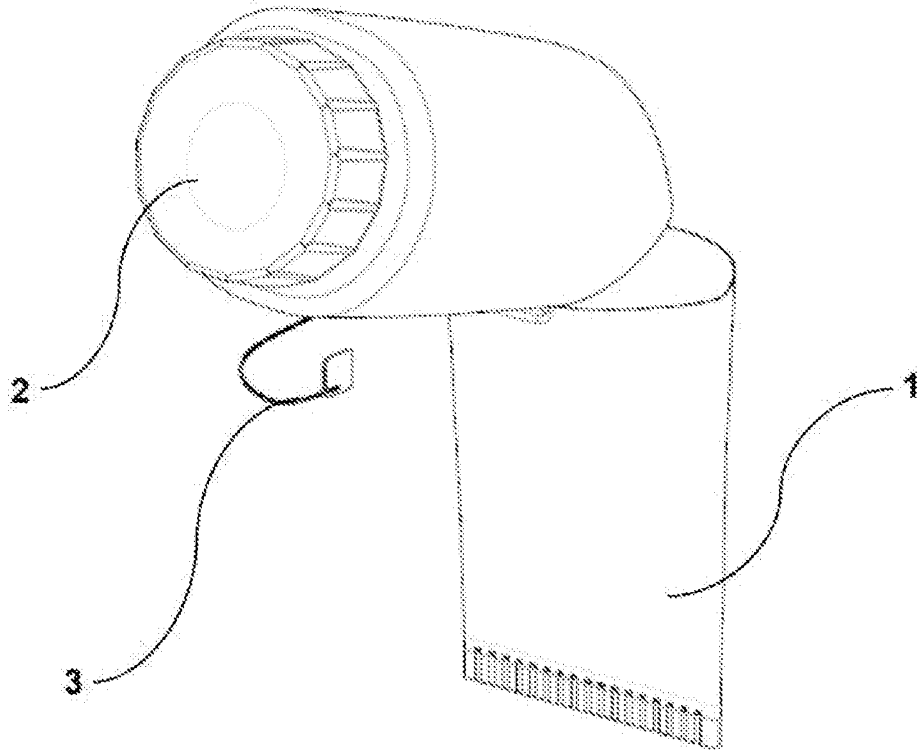
Obr. 4



Obr. 5



Obr. 6



Obr. 7