

(12) DEMANDE INTERNATIONALE PUBLIÉE EN VERTU DU TRAITÉ DE COOPÉRATION EN MATIÈRE DE BREVETS (PCT)

(19) Organisation Mondiale de la Propriété Intellectuelle
Bureau international



(43) Date de la publication internationale
3 septembre 2009 (03.09.2009)

(10) Numéro de publication internationale
WO 2009/106731 A3

PCT

(51) Classification internationale des brevets :
H01H 33/66 (2006.01)

(FR). CHATELET, Bruno [FR/FR]; 520, chemin des Balmes, F-38660 Lumbin (FR).

(21) Numéro de la demande internationale :
PCT/FR2008/001788

(74) Mandataires : PERU, Laurence et al.; Schneider Electric Industries SAS, Scc Propriété Industrielle E1, F-38050 Grenoble Cedex 09 (FR).

(22) Date de dépôt international :
19 décembre 2008 (19.12.2008)

(81) États désignés (sauf indication contraire, pour tout titre de protection nationale disponible) : AE, AG, AL, AM, AO, AT, AU, AZ, BA, BB, BG, BH, BR, BW, BY, BZ, CA, CH, CN, CO, CR, CU, CZ, DE, DK, DM, DO, DZ, EC, EE, EG, ES, FI, GB, GD, GE, GH, GM, GT, HN, HR, HU, ID, IL, IN, IS, JP, KE, KG, KM, KN, KP, KR, KZ, LA, LC, LK, LR, LS, LT, LU, LY, MA, MD, ME, MG, MK, MN, MW, MX, MY, MZ, NA, NG, NI, NO, NZ, OM, PG, PH, PL, PT, RO, RS, RU, SC, SD, SE, SG, SK, SL, SM, ST, SV, SY, TJ, TM, TN, TR, TT, TZ, UA, UG, US, UZ, VC, VN, ZA, ZM, ZW.

(25) Langue de dépôt : français

(26) Langue de publication : français

(30) Données relatives à la priorité :
0708970 21 décembre 2007 (21.12.2007) FR

(71) Déposant (pour tous les États désignés sauf US) :
SCHNEIDER ELECTRIC INDUSTRIES SAS [FR/FR]; 35, rue Joseph Monier, F-92500 Rueil-Malmaison (FR).

(72) Inventeurs; et

(75) Inventeurs/Déposants (pour US seulement) : MARTIN, Ludovic [FR/FR]; Echarlières, F-38880 Autrans (FR). MENNESSIER, Christian [FR/FR]; 1bis, rue des Marronniers, F-38320 Eybens (FR). HERAULT, Catherine [FR/FR]; 11, avenue Bougault, F-38640 Claix

(84) États désignés (sauf indication contraire, pour tout titre de protection régionale disponible) : ARIPO (BW, GH, GM, KE, LS, MW, MZ, NA, SD, SL, SZ, TZ, UG, ZM, ZW), eurasien (AM, AZ, BY, KG, KZ, MD, RU, TJ, TM), européen (AT, BE, BG, CH, CY, CZ, DE, DK, EE, ES, FI, FR, GB, GR, HR, HU, IE, IS, IT, LT, LU, LV, MC, MT, NL, NO, PL, PT, RO, SE, SI, SK, TR), OAPI

[Suite sur la page suivante]

(54) Title : INSULATION OF A CURRENT INTERRUPTER OF THE VACUUM BULB TYPE BY OVERMOULDING

(54) Titre : ISOLATION D'UN DISPOSITIF DE COUPURE DE TYPE AMPOULE A VIDE PAR SURMOULAGE

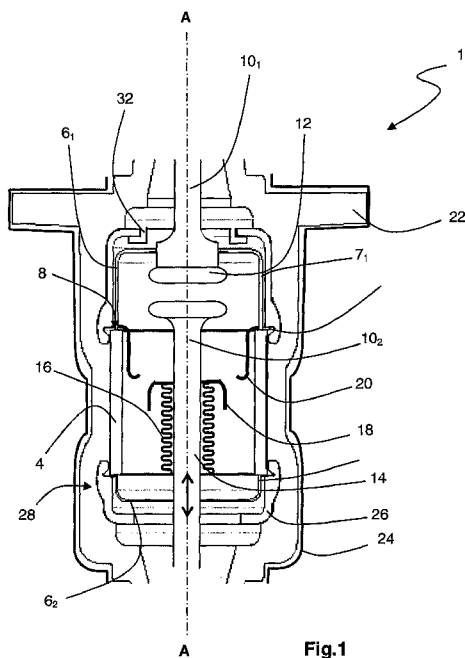


Fig.1

(57) Abstract : A vacuum bulb (1) is manufactured with a dielectric sheath (22) made of an elastomer directly on the envelope of the chamber (2) of the bulb (1). To avoid elastomer infiltration into the chamber (2) of the bulb and/or rupture of its envelope, mechanical protection/dielectric deflection caps (26) cover the covers (61, 62) of the chamber (2) and the points (8) where they are brazed to the ceramic tube (4).

(57) Abrégé : Une ampoule à vide (1) est fabriquée avec un enrobage diélectrique (22) en élastomère directement sur l'enveloppe de la chambre (2) de l'ampoule (1). Pour éviter l'infiltration d'élastomère dans la chambre (2) de l'ampoule et/ou la rupture de son enveloppe, des capots (26) de protection mécanique et de déflexion diélectrique recouvrent les couvercles (61, 62) de la chambre (2) et leur brasure (8) avec le tube céramique (4).

WO 2009/106731 A3



(BF, BJ, CF, CG, CI, CM, GA, GN, GQ, GW, ML, MR, NE, SN, TD, TG). **Publiée :**

Déclarations en vertu de la règle 4.17 :

- relative au droit du déposant de demander et d'obtenir un brevet (règle 4.17.ii)
- relative au droit du déposant de revendiquer la priorité de la demande antérieure (règle 4.17.iii)
- relative à la qualité d'inventeur (règle 4.17.iv)

- avec rapport de recherche internationale (Art. 21(3))
- avant l'expiration du délai prévu pour la modification des revendications, sera republiée si des modifications sont reçues (règle 48.2.h)

(88) Date de publication du rapport de recherche internationale :

22 octobre 2009

INTERNATIONAL SEARCH REPORT

International application No
PCT/FR2008/001788

A. CLASSIFICATION OF SUBJECT MATTER
INV. H01H33/66

According to International Patent Classification (IPC) or to both national classification and IPC

B. FIELDS SEARCHED

Minimum documentation searched (classification system followed by classification symbols)
H01H

Documentation searched other than minimum documentation to the extent that such documents are included in the fields searched

Electronic data base consulted during the international search (name of data base and, where practical, search terms used)

EPO-Internal

C. DOCUMENTS CONSIDERED TO BE RELEVANT

Category*	Citation of document, with indication, where appropriate, of the relevant passages	Relevant to claim No.
X	WO 86/00464 A (ELECTRICITY COUNCIL [GB]) 16 January 1986 (1986-01-16) page 24, line 19 - line 19 page 29, line 8 - line 11 figure 9	1-13
A	EP 1 571 684 A (TOKYO SHIBAURA ELECTRIC CO [JP]) 7 September 2005 (2005-09-07) paragraph [0031]	12
A	EP 0 294 313 A (SIEMENS AG [DE]) 7 December 1988 (1988-12-07) the whole document	1, 11
A	EP 1 107 409 A (TOKYO SHIBAURA ELECTRIC CO [JP]) 13 June 2001 (2001-06-13) paragraph [0063] - paragraph [0066]; figures 13-16	1, 11
	-/--	

Further documents are listed in the continuation of Box C.

See patent family annex.

* Special categories of cited documents :

- *A* document defining the general state of the art which is not considered to be of particular relevance
- *E* earlier document but published on or after the international filing date
- *L* document which may throw doubts on priority claim(s) or which is cited to establish the publication date of another citation or other special reason (as specified)
- *O* document referring to an oral disclosure, use, exhibition or other means
- *P* document published prior to the international filing date but later than the priority date claimed

- *T* later document published after the international filing date or priority date and not in conflict with the application but cited to understand the principle or theory underlying the invention
- *X* document of particular relevance; the claimed invention cannot be considered novel or cannot be considered to involve an inventive step when the document is taken alone
- *Y* document of particular relevance; the claimed invention cannot be considered to involve an inventive step when the document is combined with one or more other such documents, such combination being obvious to a person skilled in the art.
- *&* document member of the same patent family

Date of the actual completion of the international search

21 août 2009

Date of mailing of the international search report

01/09/2009

Name and mailing address of the ISA/

European Patent Office, P.B. 5818 Patentlaan 2
NL - 2280 HV Rijswijk
Tel. (+31-70) 340-2040,
Fax: (+31-70) 340-3016

Authorized officer

Ramírez Fueyo, M

INTERNATIONAL SEARCH REPORT

International application No
PCT/FR2008/001788

C(Continuation). DOCUMENTS CONSIDERED TO BE RELEVANT

Category*	Citation of document, with indication, where appropriate, of the relevant passages	Relevant to claim No.
A	JP 2001 338557 A (TOKYO SHIBAURA ELECTRIC CO) 7 December 2001 (2001-12-07) the whole document -----	1,11
A	JP 2002 358861 A (MITSUBISHI ELECTRIC CORP) 13 December 2002 (2002-12-13) the whole document -----	1,11
A	EP 1 041 593 A (MITSUBISHI ELECTRIC CORP [JP]) 4 October 2000 (2000-10-04) the whole document -----	1-11

INTERNATIONAL SEARCH REPORT

Information on patent family members

International application No

PCT/FR2008/001788

Patent document cited in search report		Publication date	Patent family member(s)	Publication date
WO 8600464	A	16-01-1986	AU 4440085 A EP 0186688 A1	24-01-1986 09-07-1986
EP 1571684	A	07-09-2005	CN 1665089 A	07-09-2005
EP 0294313	A	07-12-1988	DE 3718110 A1	08-12-1988
EP 1107409	A	13-06-2001	CN 1305208 A JP 3845534 B2 JP 2001160342 A US 2001002666 A1	25-07-2001 15-11-2006 12-06-2001 07-06-2001
JP 2001338557	A	07-12-2001	JP 3830730 B2	11-10-2006
JP 2002358861	A	13-12-2002	NONE	
EP 1041593	A	04-10-2000	AT 276580 T CN 1269591 A DE 60013673 D1 DE 60013673 T2 HK 1030093 A1 KR 20010020693 A SG 87097 A1 TW 512565 B	15-10-2004 11-10-2000 21-10-2004 29-09-2005 20-05-2005 15-03-2001 19-03-2002 01-12-2002

RAPPORT DE RECHERCHE INTERNATIONALE

Demande internationale n°

PCT/FR2008/001788

A. CLASSEMENT DE L'OBJET DE LA DEMANDE
 INV. H01H33/66

Selon la classification internationale des brevets (CIB) ou à la fois selon la classification nationale et la CIB

B. DOMAINES SUR LESQUELS LA RECHERCHE A PORTE

 Documentation minimale consultée (système de classification suivi des symboles de classement)
 H01H

Documentation consultée autre que la documentation minimale dans la mesure où ces documents relèvent des domaines sur lesquels a porté la recherche

 Base de données électronique consultée au cours de la recherche internationale (nom de la base de données, et si cela est réalisable, termes de recherche utilisés)
 EPO-Internal

C. DOCUMENTS CONSIDERES COMME PERTINENTS

Catégorie*	Identification des documents cités, avec, le cas échéant, l'indication des passages pertinents	no. des revendications visées
X	WO 86/00464 A (ELECTRICITY COUNCIL [GB]) 16 janvier 1986 (1986-01-16) page 24, ligne 19 - ligne 19 page 29, ligne 8 - ligne 11 figure 9	1-13
A	EP 1 571 684 A (TOKYO SHIBAURA ELECTRIC CO [JP]) 7 septembre 2005 (2005-09-07) alinéa [0031]	12
A	EP 0 294 313 A (SIEMENS AG [DE]) 7 décembre 1988 (1988-12-07) le document en entier	1,11
A	EP 1 107 409 A (TOKYO SHIBAURA ELECTRIC CO [JP]) 13 juin 2001 (2001-06-13) alinéa [0063] - alinéa [0066]; figures 13-16	1,11
	----- -/--	

 Voir la suite du cadre C pour la fin de la liste des documents

 Les documents de familles de brevets sont indiqués en annexe

* Catégories spéciales de documents cités:

- *A* document définissant l'état général de la technique, non considéré comme particulièrement pertinent
- *E* document antérieur, mais publié à la date de dépôt international ou après cette date
- *L* document pouvant jeter un doute sur une revendication de priorité ou cité pour déterminer la date de publication d'une autre citation ou pour une raison spéciale (telle qu'indiquée)
- *O* document se référant à une divulgation orale, à un usage, à une exposition ou tous autres moyens
- *P* document publié avant la date de dépôt international, mais postérieurement à la date de priorité revendiquée

T document ultérieur publié après la date de dépôt international ou la date de priorité et n'appartenant pas à l'état de la technique pertinent, mais cité pour comprendre le principe ou la théorie constituant la base de l'invention

X document particulièrement pertinent; l'invention revendiquée ne peut être considérée comme nouvelle ou comme impliquant une activité inventive par rapport au document considéré isolément

Y document particulièrement pertinent; l'invention revendiquée ne peut être considérée comme impliquant une activité inventive lorsque le document est associé à un ou plusieurs autres documents de même nature, cette combinaison étant évidente pour une personne du métier

& document qui fait partie de la même famille de brevets

Date à laquelle la recherche internationale a été effectivement achevée

21 août 2009

Date d'expédition du présent rapport de recherche internationale

01/09/2009

 Nom et adresse postale de l'administration chargée de la recherche internationale
 Office Européen des Brevets, P.B. 5818 Patentlaan 2
 NL - 2280 HV Rijswijk
 Tel. (+31-70) 340-2040
 Fax: (+31-70) 340-3016

Fonctionnaire autorisé

Ramírez Fueyo, M

RAPPORT DE RECHERCHE INTERNATIONALE

Demande internationale n°

PCT/FR2008/001788

C(suite). DOCUMENTS CONSIDERES COMME PERTINENTS

Catégorie*	Identification des documents cités, avec, le cas échéant, l'indication des passages pertinents	no. des revendications visées
A	JP 2001 338557 A (TOKYO SHIBAURA ELECTRIC CO) 7 décembre 2001 (2001-12-07) le document en entier -----	1,11
A	JP 2002 358861 A (MITSUBISHI ELECTRIC CORP) 13 décembre 2002 (2002-12-13) le document en entier -----	1,11
A	EP 1 041 593 A (MITSUBISHI ELECTRIC CORP [JP]) 4 octobre 2000 (2000-10-04) le document en entier -----	1-11

RAPPORT DE RECHERCHE INTERNATIONALE

Renseignements relatifs aux membres de familles de brevets

Demande internationale n°

PCT/FR2008/001788

Document brevet cité au rapport de recherche		Date de publication	Membre(s) de la famille de brevet(s)		Date de publication
WO 8600464	A	16-01-1986	AU	4440085 A	24-01-1986
			EP	0186688 A1	09-07-1986
EP 1571684	A	07-09-2005	CN	1665089 A	07-09-2005
EP 0294313	A	07-12-1988	DE	3718110 A1	08-12-1988
EP 1107409	A	13-06-2001	CN	1305208 A	25-07-2001
			JP	3845534 B2	15-11-2006
			JP	2001160342 A	12-06-2001
			US	2001002666 A1	07-06-2001
JP 2001338557	A	07-12-2001	JP	3830730 B2	11-10-2006
JP 2002358861	A	13-12-2002	AUCUN		
EP 1041593	A	04-10-2000	AT	276580 T	15-10-2004
			CN	1269591 A	11-10-2000
			DE	60013673 D1	21-10-2004
			DE	60013673 T2	29-09-2005
			HK	1030093 A1	20-05-2005
			KR	20010020693 A	15-03-2001
			SG	87097 A1	19-03-2002
			TW	512565 B	01-12-2002