

A1

**DEMANDE  
DE BREVET D'INVENTION**

⑪

**N° 81 06697**

---

⑤④ Élément de filtrage pour courant électrique.

⑤① Classification internationale (Int. Cl. 3). H 01 G 1/00.

②② Date de dépôt..... 1<sup>er</sup> avril 1981.

③③ ③② ③① Priorité revendiquée :

④① Date de la mise à la disposition du  
public de la demande..... B.O.P.I. — « Listes » n° 40 du 8-10-1982.

---

⑦① Déposant : ALBET René, résidant en France.

⑦② Invention de : René Albet.

⑦③ Titulaire : *Idem* ⑦①

⑦④ Mandataire :

1 La présente invention a pour objet un élément de filtrage pour courant électrique.

L'élément de filtrage selon l'invention a pour but d'éliminer les diverses nuisances véhiculées par le courant d'alimentation ou de retour d'un appareil électrique ou électronique.

5 A cet effet, l'élément de filtrage selon l'invention traversé par un courant d'alimentation ou de sortie d'un appareil électrique ou électronique se caractérise essentiellement en ce qu'il est constitué d'au moins deux jeux de filtres séparés par un bloc de cire d'abeille.

10 Selon une autre caractéristique de l'invention chacun des jeux est constitué par au moins deux filtres horizontaux.

D'autres avantages et caractéristiques de l'invention apparaîtront lors de la lecture de la description d'une forme préférentielle de réalisation avec référence aux dessins annexés en lesquels :

- La figure 1 est une vue en plan d'un élément de filtrage selon l'invention.
- 20 - La figure 2 est une vue schématique montrant l'association de plusieurs éléments de filtrage avec un appareil électrique.
- Les figures 3 à 10 sont des vues de formes préférentielles de réalisation des plaques et de l'élément de filtrage.
- La figure 11 est une vue en écorché d'une autre forme de réalisation de l'élément de filtrage.

Tel que représenté, l'élément de filtrage 1 selon l'invention pour courant électrique d'alimentation et/ou de retour d'un appareil électrique ou électronique 2 est constitué par au moins deux jeux associés électriquement 3, d'au moins deux filtres 4 horizontaux disposés l'un sur l'autre et par un bloc de cire d'abeilles 5.

30 Comme on peut le voir en fig.1, le bloc de cire d'abeilles est intercalé entre chaque jeux et accolé à ceux-ci pour former un ensemble se développant suivant une direction horizontale.

1 Suivant une autre forme de réalisation non représentée les jeux  
de filtres horizontaux et le bloc de cire forment un ensemble  
se développant suivant une direction verticale.  
De même on peut prévoir un élément de filtrage constitué par  
5 au moins trois jeux de filtres entre lesquels sont intercalés  
deux blocs de cire d'abeilles pour former un ensemble se dévelop-  
pant suivant une direction verticale ou horizontale comme décrit  
précédemment.

De préférence, chaque jeu est constitué par huit filtres hori-  
10 zontaux disposés les uns sur les autres et reliés électriquement  
les uns aux autres suivant un montage dit en série pour former  
un circuit électrique traversé par le courant d'alimentation ou  
de retour de l'appareil électrique ou électronique ou sont asso-  
ciés électriquement suivant au moins deux circuits indépendants  
15 traversés respectivement par le courant d'alimentation et de  
retour d'un même appareil ou traversés par les courants d'ali-  
mentation ou de retour de deux appareils 2.

En figure 2 on a montré un exemple d'association d'un appareil  
20 électrique avec deux éléments de filtrage comportant chacun  
trois jeux 3 de filtres 4 reliés électriquement et formant un  
circuit unique.

Selon cet exemple un des éléments de filtrage est traversé par  
le courant d'alimentation de l'appareil électrique tandis que  
l'autre branché à la sortie du dit appareil est traversé par le  
25 courant de retour à la source d'alimentation.

Suivant ce qui a été énoncé précédemment, on pourra prévoir  
l'association d'un appareil électrique avec un élément de fil-  
trage traversé par le courant d'alimentation et de retour du  
dit appareil.

30 Les filtres de chaque jeu de l'élément de filtrage sont dans ce  
cas associés électriquement suivant au moins deux circuits indé-  
pendants chaque circuit de chaque jeu étant relié électriquement  
à un circuit d'un des autres jeux.

On pourra prévoir également l'association de plusieurs appareils  
15 électriques ou électroniques avec au moins un élément de filtrage  
Dans ce cas le nombre de jeux de filtres est égal au nombre d'ap-  
pareils électriques et les filtres de chaque jeu sont associés

1 suivant deux circuits indépendants.  
Les filtres 4 sont de préférence constitués par des plaques planes polygonales de préférence carrées du type de celles employées pour la fabrication des circuits imprimés.

5 Chaque jeu est constitué de huit filtres différents représentés aux figures 3 à 10.  
Ces filtres sont disposés les uns sur les autres suivant l'ordre des figures et la partie conductrice de chaque filtre est appliquée contre la partie isolante d'un des deux filtres accolés à celui-ci.

10 La figure 3 montre un filtre dont la partie conductrice sensiblement rectiligne est disposée suivant une médiane et comporte plusieurs séries de forme en X séparées par des segments de faible longueur perpendiculaires à la direction générale du motif.

15 La figure 4 montre un filtre dont la direction générale de la partie conductrice disposée suivant une médiane est disposée perpendiculairement à celle du filtre selon la figure 3.  
Cette partie conductrice sensiblement rectiligne comporte plusieurs séries de segments de faible longueur perpendiculaires à la direction générale séparées par des croix.

20 Le motif du filtre selon la figure 5 est identique au motif du filtre selon la figure 3 mais est disposé suivant une diagonale.  
Le filtre selon la figure 6 reprend le motif du filtre selon la figure 4 mais est disposé suivant une diagonale perpendiculaire à la direction générale de la partie conductrice du filtre selon la figure 5.

25 La partie conductrice du filtre selon la figure 7 est disposée suivant un cercle ouvert et est pourvue de segments radiaux de même longueur régulièrement espacés et dirigés vers son centre.

30 La partie conductrice du filtre selon la figure 8 est centrée par rapport à la précédente et épouse la forme d'un cercle ouvert pourvu de segments radiaux de même longueur régulièrement espacés dirigés vers l'extérieur du cercle.

35 La partie conductrice du filtre selon la figure 9 est disposée suivant une spirale enroulée dans le sens trigonométrique.  
La partie conductrice du filtre selon figure 10 est disposée suivant une spirale s'enroulant dans le sens des aiguilles d'une montre.

1 Les formes de réalisation de l'élément de filtrage précédemment  
décrites forment des ensembles se développant suivant une seule  
direction de l'espace, mais on pourra prévoir des éléments de  
filtrage formant des ensembles se développant suivant deux ou  
5 trois directions de l'espace comme représenté en figure 11.  
Selon cette figure l'élément de filtrage se présente sous la  
forme d'un cube creux pour recevoir un bloc de cire d'abeilles.  
Les faces du cube sont formées par six jeux de filtres, les dits  
jeux pouvant être associés suivant un ou plusieurs circuits indé-  
10 pendant.

L'élément de filtrage selon l'invention constitue un condensateur  
électrique et trouve son application dans l'élimination des ondes  
nuisibles véhiculées par un courant électrique.

15 Il va de soi que la présente invention peut recevoir tous aména-  
gements et toutes variantes sans pour autant sortir du cadre du  
présent brevet.

REVENDICATIONS

- 1 R1/ Elément de filtrage (1) pour courant électrique d'alimenta-  
tion ou de sortie d'appareil électrique ou électronique (2)  
caractérisé en ce qu'il est constitué par au moins deux jeux  
(3) comportant chacun au moins deux filtres (4) associés  
5 électriquement ou non, horizontaux et par au moins un bloc de  
cire d'abeilles (5) accolé aux jeux (3) et interposé entre  
ceux-ci pour former un ensemble se développant suivant au  
moins une direction de l'espace.
- R2/ Elément de filtrage selon la revendication 1 caractérisé en  
10 ce qu'il est constitué par six jeux (3) de filtres (4) dis-  
posés suivant les faces d'un cube à l'intérieur duquel est  
disposé un bloc (5) de cire d'abeilles.
- R3/ Elément de filtrage selon les revendications 1 et 2 caracté-  
risé en ce que les filtres de chaque jeu sont associés élec-  
15 triquement pour former au moins un circuit traversé par le  
courant d'alimentation ou de retour de l'appareil électrique,  
ou électronique (2).
- R4/ Elément de filtrage selon la revendication 1 caractérisé en  
ce que les filtres sont constitués par des plaques planes  
20 polygonales, par exemple carrées du type de celles utilisées  
pour la fabrication des circuits imprimés.

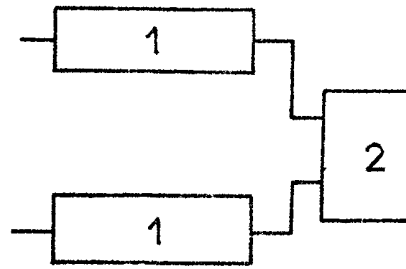
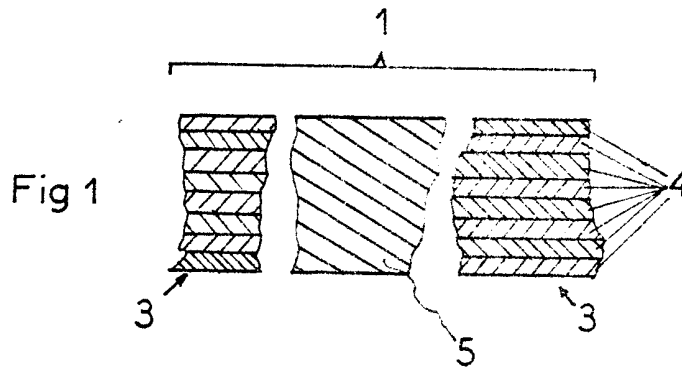


Fig 2

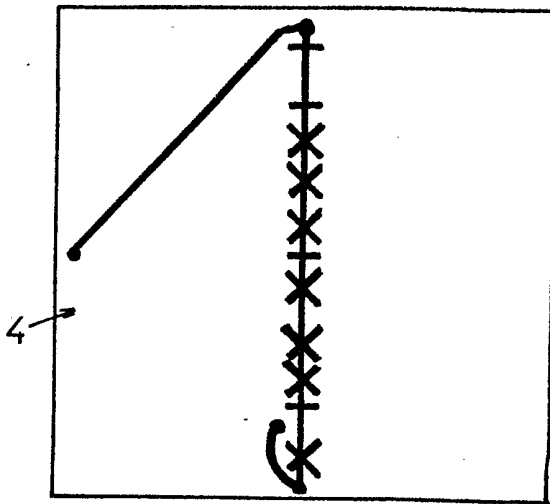


Fig3

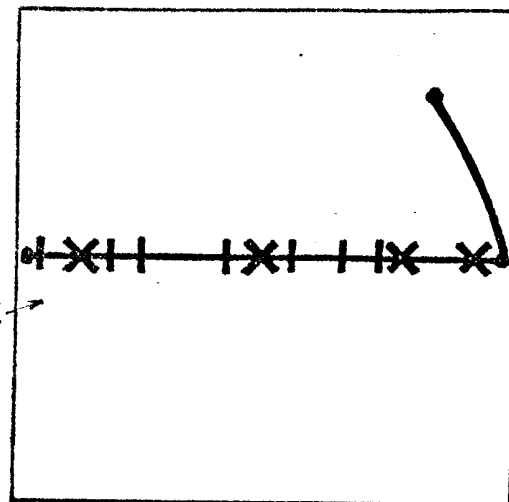


Fig4

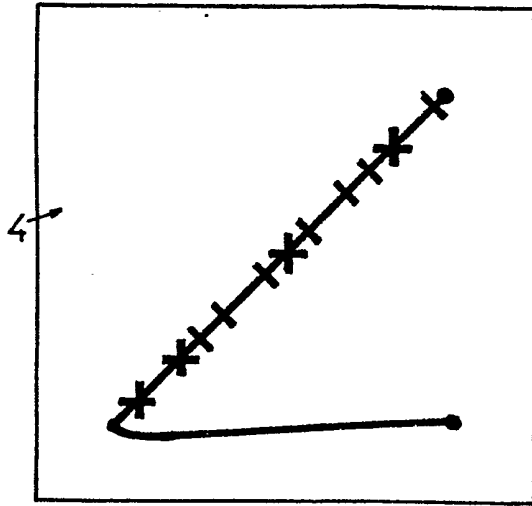


Fig 5

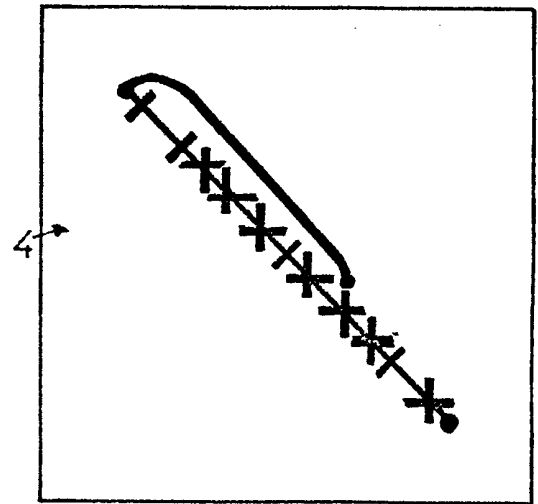


Fig 6

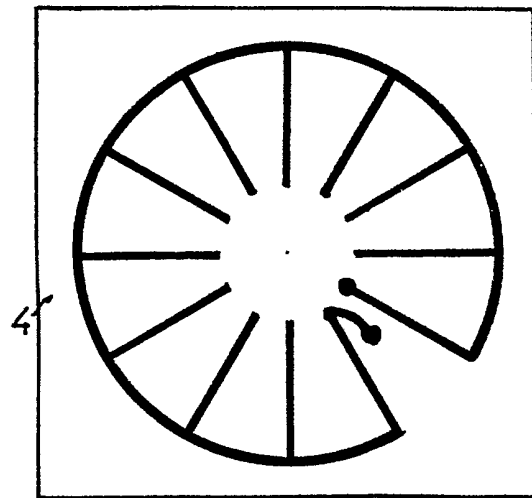


Fig 7

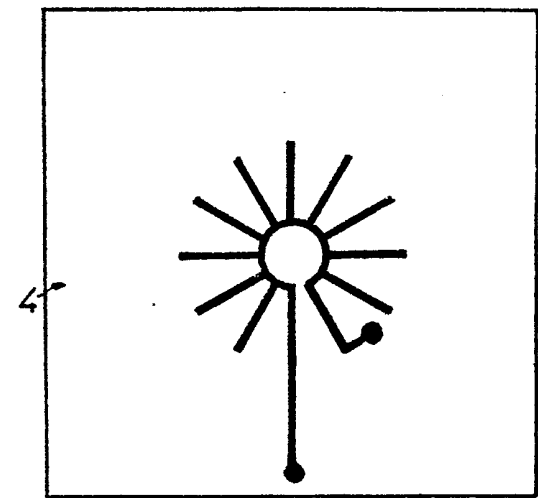


Fig 8

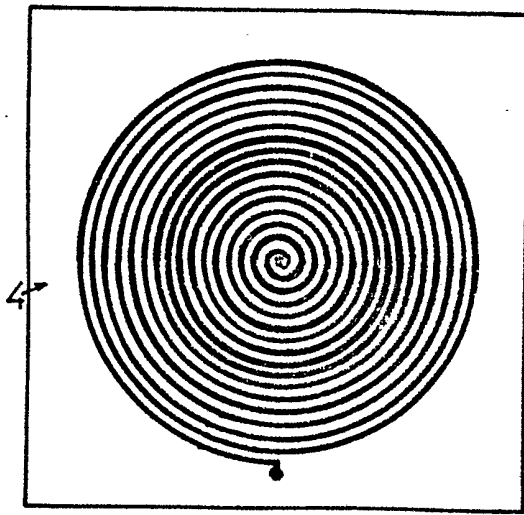


Fig9

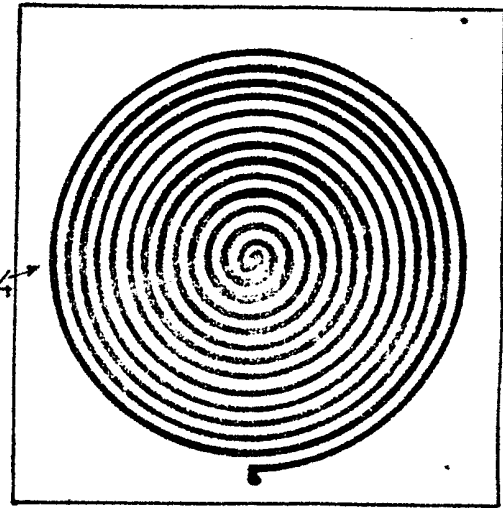


Fig10

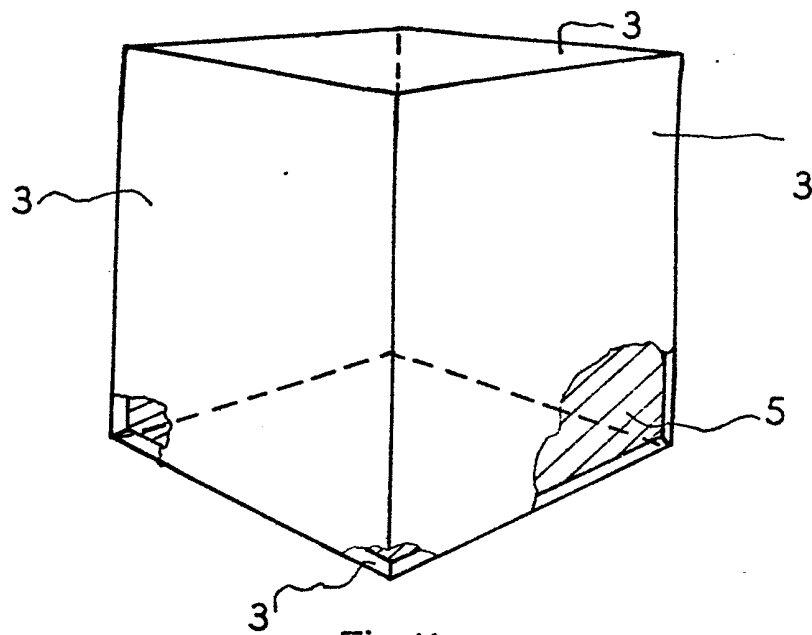


Fig11