



(12) 发明专利申请

(10) 申请公布号 CN 112383789 A

(43) 申请公布日 2021.02.19

(21) 申请号 202011251807.4

(22) 申请日 2020.11.10

(71) 申请人 刘延黄

地址 341000 江西省赣州市兴国县龙口镇  
文院村红一组46号

(72) 发明人 刘延黄

(74) 专利代理机构 深圳市世通专利代理事务所  
(普通合伙) 44475

代理人 刘付靖

(51) Int. Cl.

H04N 21/2187 (2011.01)

H04N 9/31 (2006.01)

G06F 3/16 (2006.01)

权利要求书1页 说明书4页 附图2页

(54) 发明名称

一种带投影功能的直播声卡

(57) 摘要

本发明公开了一种带投影功能的直播声卡，包括壳体、投影仪和投影仪控制板，壳体的内部设有处理器，处理器的顶部设有处理器芯片、数据接收模块、数据传输模块和无线蓝牙，处理器的一侧设有投影仪，壳体设有投影仪的一侧开设有投影开孔，投影仪的一侧设有投影仪镜头，投影仪远离投影仪镜头的一侧设有投影仪控制板，投影仪控制板通过设有的螺丝固定于壳体的内部，投影仪控制板通过设有的连接头与处理器的一侧进行电性连接。本发明通过在直播声卡的内部加装投影仪，使得直播声卡能够具备投影的功能，配合投影仪控制板，实现对投影仪的控制，使得主播们能够在直播的过程中时刻观察自己得直播效果，方便主播们快速做出正确的调整。

1. 一种带投影功能的直播声卡,包括壳体(1)、投影仪(9)和投影仪控制板(14),其特征在于,所述壳体(1)的内部设有处理器(8),所述处理器(8)通过设有螺丝固定于壳体(1)的内部,所述处理器(8)的顶部设有处理器芯片、数据接收模块、数据传输模块和无线蓝牙,所述处理器(8)的一侧设有投影仪(9),所述投影仪(9)通过设有螺丝固定于壳体(1)的内部一侧,所述壳体(1)设有投影仪(9)的一侧开设有投影开孔(10),所述投影仪(9)的一侧设有投影仪镜头(15),所述投影仪镜头(15)设置于投影开孔(10)的内部,所述投影仪(9)远离投影仪镜头(15)的一侧设有投影仪控制板(14),所述投影仪控制板(14)通过设有螺丝固定于壳体(1)的内部,所述投影仪控制板(14)通过设有连接头与处理器(8)的一侧进行电性连接。

2. 根据权利要求1所述的一种带投影功能的直播声卡,其特征在于,所述壳体(1)的外部一侧设有数据线接口(11),所述数据线接口(11)通过设有导线与处理器(8)进行电性连接,所述数据线接口(11)包括USB接口、接地端子接口、线路输出接口、音乐输入接口。

3. 根据权利要求1所述的一种带投影功能的直播声卡,其特征在于,所述壳体(1)远离数据线接口(11)的外部一侧设有传声接口(12),所述传声接口(12)通过设有导线与处理器(8)进行电性连接,所述传声接口(12)包括话筒接口、耳塞接口和耳机接口。

4. 根据权利要求1所述的一种带投影功能的直播声卡,其特征在于,所述壳体(1)的底部设有支撑块(13),所述支撑块(13)的顶部与壳体(1)的底部固定连接。

5. 根据权利要求1所述的一种带投影功能的直播声卡,其特征在于,所述壳体(1)顶部设有盖板(2),所述盖板(2)通过设有卡扣和螺丝与壳体(1)固定连接。

6. 根据权利要求5所述的一种带投影功能的直播声卡,其特征在于,所述盖板(2)的底部设有按键主板(7),所述按键主板(7)通过设有螺丝固定于盖板(2)的底部。

7. 根据权利要求5所述的一种带投影功能的直播声卡,其特征在于,所述盖板(2)的顶部设有总开关(3),所述总开关(3)的两侧设有调节旋钮(4),所述调节旋钮(4)包括话筒音量调节旋钮和混响调节旋钮,所述总开关(3)和调节旋钮(4)通过设有调节组件与按键主板(7)间接连接。

8. 根据权利要求5所述的一种带投影功能的直播声卡,其特征在于,所述盖板(2)的顶部还设有模式转换键(6)和功能键(5),所述功能键(5)包括高音、低音、录音、音乐、监听、投影等功能,所述模式转换键(6)包括电音、变音、魔音、喊麦等多种音效。

## 一种带投影功能的直播声卡

### 技术领域

[0001] 本发明涉及一种直播声卡技术领域,具体为一种带投影功能的直播声卡。

### 背景技术

[0002] 声卡是音频器材和电脑之间的连接桥梁,比如麦克风、电子琴、电吉他、调音台、打碟机等等,负责把这些设备的信号传输到电脑上,比如我们听到耳机、音箱的声音就是模拟信号,声卡负责把电脑上的数字信号转换成模拟信号,然后传输给耳机或者音箱让我们可以听到,直播声卡是各大主播们必不可少的一种设备,能够给直播间观众带来好的听觉体验,用于提升直播效果。

[0003] 目前,现有声卡技术仅仅只具备声音转换、声音特效等功能,人们操作声卡的同时,还需要低头看着手机或电脑等电子设备的屏幕,以观看自己直播的效果,而随着智能手机的普及,使用手机随时随地直播更是受到大家的追捧,但是手机屏幕尺寸毕竟有限,低头操作久了也会增加不适感。因此我们对此做出改进,提出一种带投影功能的直播声卡。

### 发明内容

[0004] 为解决现有技术存在的缺陷,本发明提供一种带投影功能的直播声卡。

[0005] 为了解决上述技术问题,本发明提供了如下的技术方案:

[0006] 本发明一种带投影功能的直播声卡,包括壳体、投影仪和投影仪控制板,所述壳体的内部设有处理器,所述处理器通过设置的螺丝固定于壳体的内部,所述处理器的顶部设有处理器芯片、数据接收模块、数据传输模块和无线蓝牙,所述处理器的一侧设有投影仪,所述投影仪通过设置的螺丝固定于壳体的内部一侧,所述壳体设有投影仪的一侧开设有投影开孔,所述投影仪的一侧设有投影仪镜头,所述投影仪镜头设置于投影开孔的内部,所述投影仪远离投影仪镜头的一侧设有投影仪控制板,所述投影仪控制板通过设置的螺丝固定于壳体的内部,所述投影仪控制板通过设置的连接头与处理器的一侧进行电性连接。

[0007] 作为本发明的一种优选技术方案,所述壳体的外部一侧设有数据线接口,所述数据线接口通过设置的导线与处理器进行电性连接,所述数据线接口包括USB接口、接地端子接口、线路输出接口、音乐输入接口。

[0008] 作为本发明的一种优选技术方案,所述壳体远离数据线接口的外部一侧设有传声接口,所述传声接口通过设置的导线与处理器进行电性连接,所述传声接口包括话筒接口、耳塞接口和耳机接口。

[0009] 作为本发明的一种优选技术方案,所述壳体的底部设有支撑块,所述支撑块的顶部与壳体的底部固定连接。

[0010] 作为本发明的一种优选技术方案,所述壳体顶部设有盖板,所述盖板通过设置的卡扣和螺丝与壳体固定连接。

[0011] 作为本发明的一种优选技术方案,所述盖板的底部设有按键主板,所述按键主板通过设置的螺丝固定于盖板的底部。

[0012] 作为本发明的一种优选技术方案,所述盖板的顶部设有总开关,所述总开关的两侧设有调节旋钮,所述调节旋钮包括话筒音量调节旋钮和混响调节旋钮,所述总开关和调节旋钮通过设置的调节组件与按键主板间接连接。

[0013] 作为本发明的一种优选技术方案,所述盖板的顶部还设有模式转换键和功能键,所述功能键包括高音、低音、录音、音乐、监听、投影等功能,所述模式转换键包括电音、变音、魔音、喊麦等多种音效。

[0014] 本发明的有益效果是:该种带投影功能的直播声卡,通过在直播声卡的内部加装微型投影仪,使得直播声卡能够具备投影的功能,配合投影仪控制板,实现对投影仪的控制,能够有效的解决主播们在操作声卡的同时,还需要低头看着手机或电脑等电子设备的屏幕,以观看自己直播的效果,而随着智能手机的普及,使用手机随时随地直播更是受到大家的追捧,但是手机屏幕尺寸毕竟有限,低头操作久了也会增加不适感,通过设置有的数据线接口和传声接口,将直播声卡与电脑、手机、话筒等电子设备连接,使其正常运行,在使用是,将设有投影仪镜头的一侧正对投影荧幕或者纯白色的区域,以保证投影的效果,使得主播们能够在直播的过程中时刻观察自己得直播效果,方便主播们快速做出正确得调整。

## 附图说明

[0015] 附图用来提供对本发明的进一步理解,并且构成说明书的一部分,与本发明的实施例一起用于解释本发明,并不构成对本发明的限制。在附图中:

[0016] 图1是本发明一种带投影功能的直播声卡的结构示意图;

[0017] 图2是本发明一种带投影功能的直播声卡的内部结构示意图;

[0018] 图3是本发明一种带投影功能的直播声卡的多角度结构示意图。

[0019] 图中:1、壳体;2、盖板;3、总开关;4、调节旋钮;5、功能键;6、模式转换键;7、按键主板;8、处理器;9、投影仪;10、投影开孔;11、数据线接口;12、传声接口;13、支撑块;14、投影仪控制板;15、投影仪镜头。

## 具体实施方式

[0020] 以下结合附图对本发明的优选实施例进行说明,应当理解,此处所描述的优选实施例仅用于说明和解释本发明,并不用于限定本发明。

[0021] 实施例:如图1、图2和图3所示,本发明一种带投影功能的直播声卡,包括壳体1、投影仪9和投影仪控制板14,壳体1的内部设有处理器8,处理器8通过设置的螺丝固定于壳体1的内部,处理器8的顶部设有处理器芯片、数据接收模块、数据传输模块和无线蓝牙,处理器8的一侧设有投影仪9,投影仪9通过设置的螺丝固定于壳体1的内部一侧,壳体1设有投影仪9的一侧开设有投影开孔10,投影仪9的一侧设有投影仪镜头15,投影仪镜头15设置于投影开孔10的内部,投影仪9远离投影仪镜头15的一侧设有投影仪控制板14,投影仪控制板14通过设置的螺丝固定于壳体1的内部,投影仪控制板14通过设置的连接头与处理器8的一侧进行电性连接,通过在直播声卡的内部加装投影仪9,使得直播声卡能够具备投影的功能,配合投影仪控制板14,实现对投影仪9的控制,使得主播们能够在直播的过程中时刻观察自己得直播效果,方便主播们快速做出正确的调整。

[0022] 其中,壳体1的外部一侧设有数据线接口11,数据线接口11通过设置的导线与处理

器8进行电性连接,数据线接口11包括USB接口、接地端子接口、线路输出接口、音乐输入接口,通过设有的数据线接口11,配合传声接口12,将直播声卡与电脑、手机、话筒等电子设备连接,实现直播声卡对声音的转换、输出、输入和调整的功能。

[0023] 其中,壳体1远离数据线接口11的外部一侧设有传声接口12,传声接口12通过设有的导线与处理器8进行电性连接,传声接口12包括话筒接口、耳塞接口和耳机接口,通过设有的传声接口12,配合数据线接口11,将直播声卡与电脑、手机、话筒等电子设备连接,实现直播声卡对声音的转换、输出、输入和调整的功能。

[0024] 其中,壳体1的底部设有支撑块13,支撑块13的顶部与壳体1的底部固定连接,通过设有得支撑块13,使得直播声卡本体能够稳定放置,以保证投影仪9的稳定性,保障投影仪9的投影效果效果。

[0025] 其中,壳体1顶部设有设有盖板2,盖板2通过设有的卡扣和螺丝与壳体1固定连接,通过设有的盖板2,配合壳体1,实现对声卡的内部部件的保护的作用。

[0026] 其中,盖板2的底部设有按键主板7,按键主板7通过设有的螺丝固定于盖板2的底部,通过设有的按键主板7,配合调节旋钮4、模式转换键6和功能键5,实现对声音的音效、音量和出入模式的调整。

[0027] 其中,盖板2的顶部设有总开关3,总开关3的两侧设有调节旋钮4,调节旋钮4包括话筒音量调节旋钮和混响调节旋钮,总开关3和调节旋钮4通过设有的调节组件与按键主板7间接连接,通过设有的话筒音量调节旋钮和混响调节旋钮,实现对话筒音量和混响音量的调节的功能。

[0028] 其中,盖板2的顶部还设有模式转换键6和功能键5,功能键5包括高音、低音、录音、音乐、监听、投影等功能,模式转换键6包括电音、变音、魔音、喊麦等多种音效,通过设有的模式转换键6和功能键5,实现对声音的音效和出入模式的调节,以提升主播们在直播时的听觉体验。

[0029] 工作时,通过设有的数据线接口11和传声接口12,将直播声卡与电脑、手机、话筒等电子设备连接,使其正常运行,通过在直播声卡的内部加装投影仪9,使得直播声卡能够具备投影的功能,配合投影仪控制板14,实现对投影仪9的控制,在使用是,将直播声卡设有投影仪镜头15的一侧正对投影荧幕或者纯白色的区域,以保证投影的效果,使得主播们能够在直播的过程中时刻观察自己得直播效果,方便主播们快速做出正确的调整,通过设有得调节旋钮4、功能键5、模式转换键6,实现对直播中声音效果得控制,通过设有得投影开孔10,实现壳体1内部设有得投影仪9得投影得功能,通过设有得支撑块13,使得直播声卡本体能够稳定放置,以保证投影仪9的稳定性,保障投影仪9的投影效果效果。

[0030] 最后应说明的是:在本发明的描述中,需要说明的是,术语“竖直”、“上”、“下”、“水平”等指示的方位或位置关系为基于附图所示的方位或位置关系,仅是为了便于描述本发明和简化描述,而不是指示或暗示所指的装置或元件必须具有特定的方位、以特定的方位构造和操作,因此不能理解为对本发明的限制。

[0031] 在本发明的描述中,还需要说明的是,除非另有明确的规定和限定,术语“设置”、“安装”、“相连”、“连接”应做广义理解,例如,可以是固定连接,也可以是可拆卸连接,或一体地连接;可以是机械连接,也可以是电连接;可以是直接相连,也可以通过中间媒介间接相连,可以是两个元件内部的连通。对于本领域的普通技术人员而言,可以根据具体情况理

解上述术语在本发明中的具体含义。

[0032] 以上所述仅为本发明的优选实施例而已,并不用于限制本发明,尽管参照前述实施例对本发明进行了详细的说明,对于本领域的技术人员来说,其依然可以对前述各实施例所记载的技术方案进行修改,或者对其中部分技术特征进行等同替换。凡在本发明的精神和原则之内,所作的任何修改、等同替换、改进等,均应包含在本发明的保护范围之内。

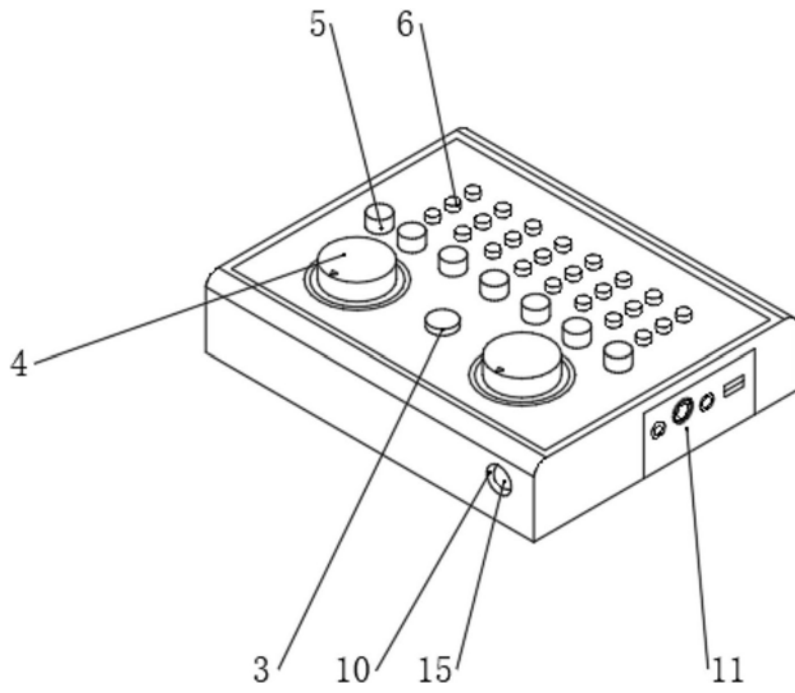


图1

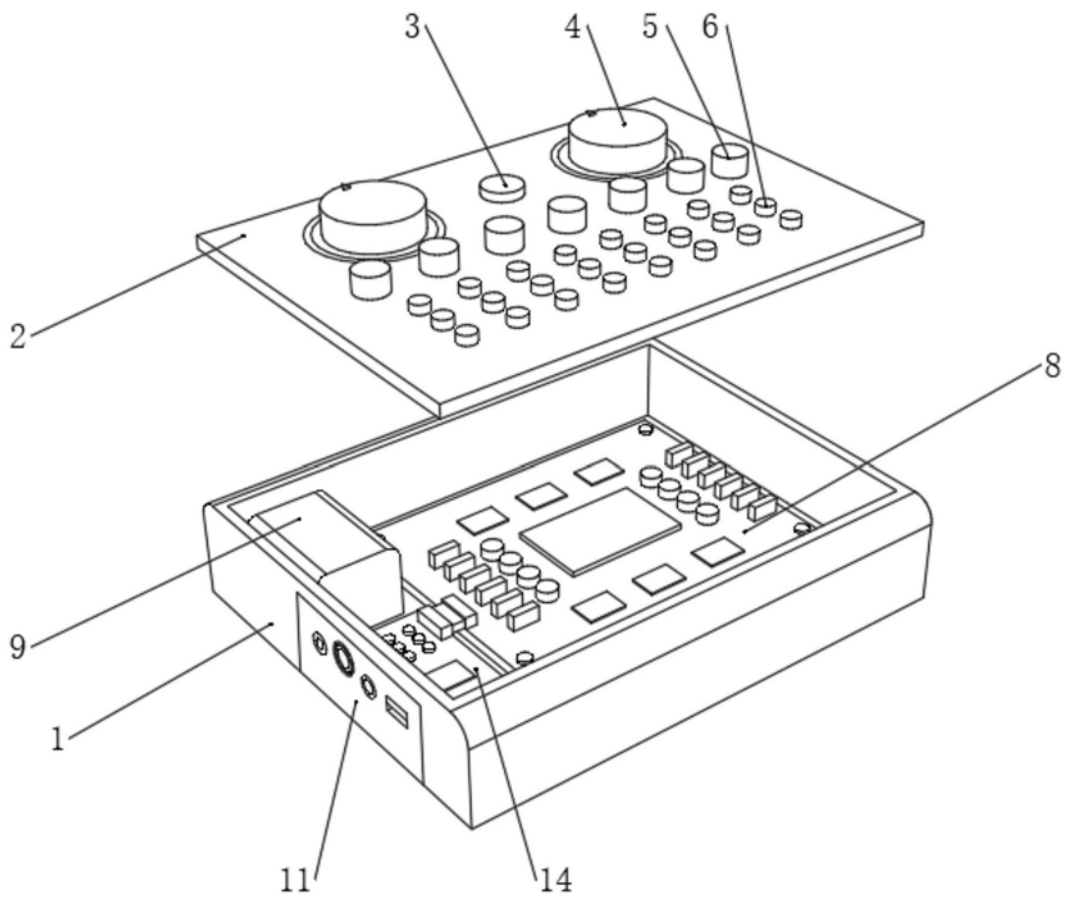


图2

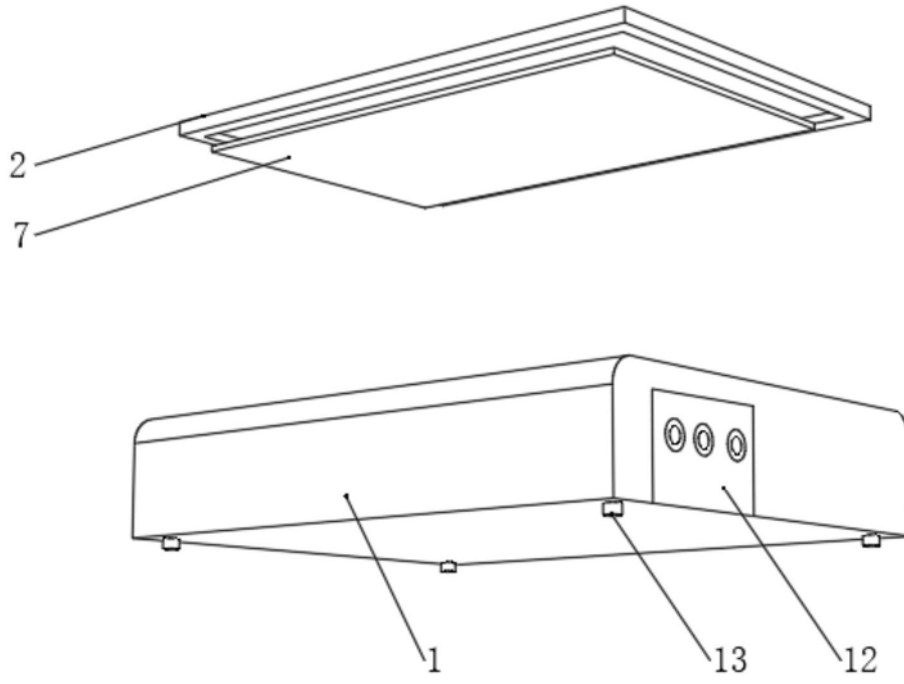


图3