



ФЕДЕРАЛЬНАЯ СЛУЖБА
ПО ИНТЕЛЛЕКТУАЛЬНОЙ СОБСТВЕННОСТИ

**(12) СКОРРЕКТИРОВАННЫЙ ТИТУЛЬНЫЙ ЛИСТ ОПИСАНИЯ ПОЛЕЗНОЙ
МОДЕЛИ К ПАТЕНТУ**

Примечание: библиография отражает состояние при переиздании

(21)(22) Заявка: 2009148411/22, 28.12.2009

(24) Дата начала отсчета срока действия патента:
28.12.2009

Приоритет(ы):

(22) Дата подачи заявки: 28.12.2009

(45) Опубликовано: 10.06.2010

(15) Информация о коррекции:
Версия коррекции №1 (W1 U1)

(48) Коррекция опубликована:
27.02.2014 Бюл. № 06

Адрес для переписки:

142171, Москва, г. Щербинка, а/я 2, ООО НПП
"Циркон Сервис", Генеральному директору

(72) Автор(ы):

Рабинович Михаил Данилович (RU),
Жарков Владислав Владимирович (RU)

(73) Патентообладатель(и):

Общество с ограниченной ответственностью
Научно Производственное Предприятие
"Циркон Сервис" (RU)

RU
94931
U8

**(54) СИСТЕМА УЧЕТА ФАКТИЧЕСКОГО КОЛИЧЕСТВА ПассаЖИРОВ В ПассаЖИРСКОМ
ВАГОНЕ**

(57) Формула полезной модели

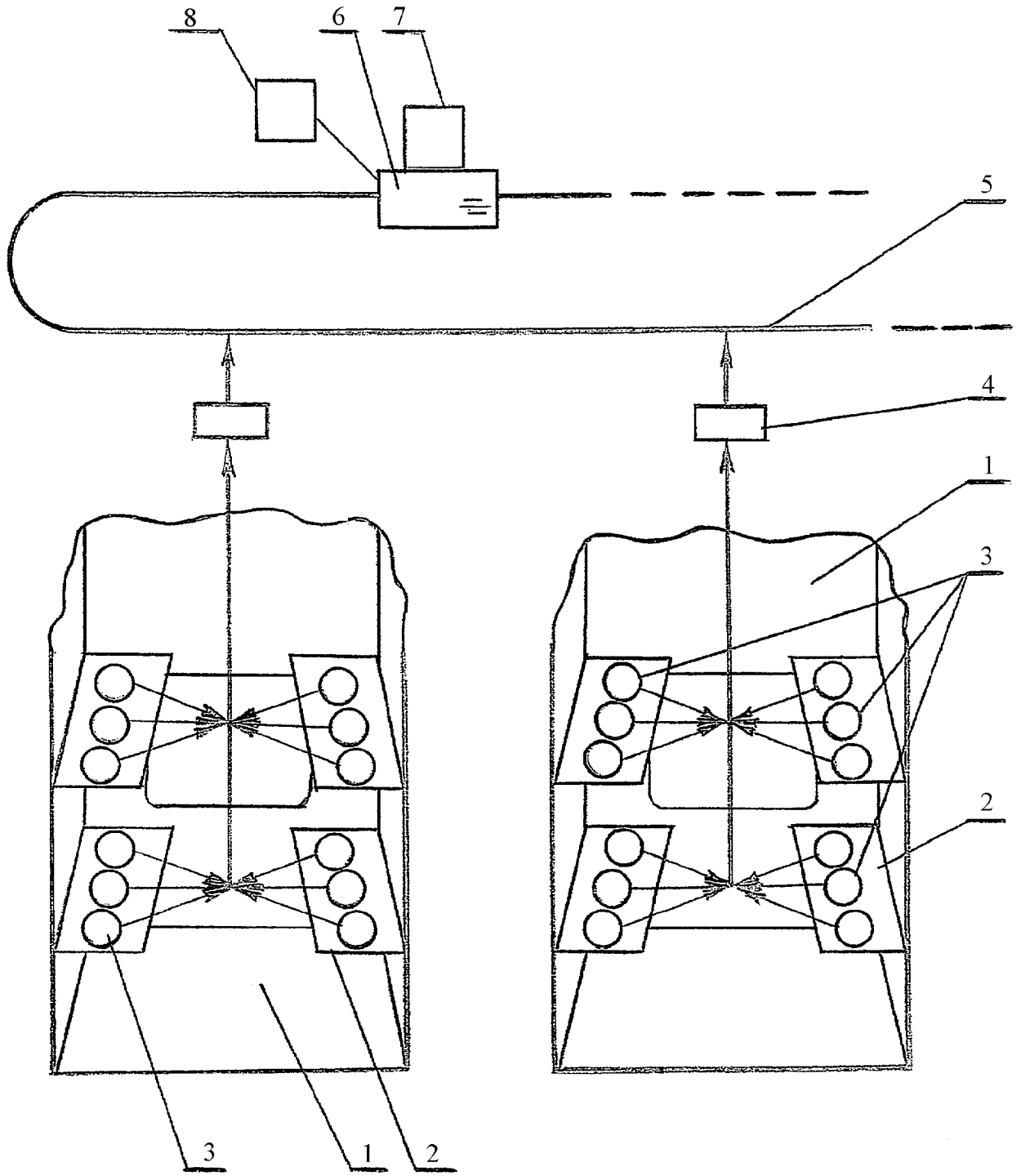
1. Система учета фактического количества пассажиров в пассажирском вагоне, содержащая установленные на каждом пассажирском месте вагона датчики усилий, связанные с блоками сбора и преобразования сигналов, каждый из которых связан через проложенную по вагону шину связи с процессором, отличающаяся тем, что каждое пассажирское место, выполненное в виде спальной полки, оборудовано не менее чем тремя расположенными по длине полки датчиками усилий, воспринимающими вес лежащего пассажира.

2. Система по п.1, отличающаяся тем, что процессор расположен в служебном помещении вагона и к нему подключены дисплей, принтер и съемный накопитель информации, а также блок связи с проводником и/или начальником поездной бригады.

3. Система по п.1, отличающаяся тем, что процессор связан с сервером, расположенным в помещении начальника поездной бригады.

RU
94931
U8

RU 94931 U8



RU 94931 U8