



## (12)发明专利申请

(10)申请公布号 CN 108209229 A

(43)申请公布日 2018.06.29

(21)申请号 201810140451.3

(22)申请日 2018.02.09

(71)申请人 广东好来客餐饮管理有限公司

地址 528000 广东省佛山市禅城区季华五  
路55号2211房

(72)发明人 杨奇伟

(74)专利代理机构 深圳市世纪恒程知识产权代  
理事务所 44287

代理人 胡海国

(51) Int. Cl.

A47B 77/14(2006.01)

A47B 97/00(2006.01)

A61L 2/10(2006.01)

F26B 21/02(2006.01)

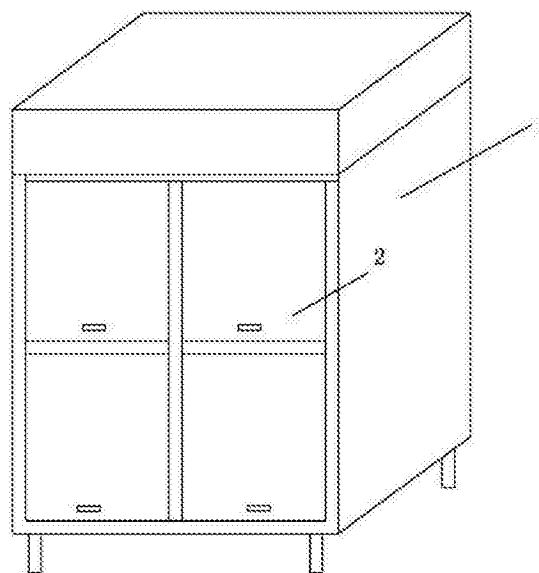
权利要求书1页 说明书3页 附图3页

### (54)发明名称

一种自动烘干消毒砧板、刀具的橱柜

### (57)摘要

本发明公开了一种自动烘干消毒砧板、刀具的橱柜,包括橱柜本体,该橱柜本体由柜体和柜门组成,所述柜体内设置有砧板搁置架和刀具搁置架;所述柜体顶部设置有烘干消毒系统及电器控制室,所述烘干消毒系统与电器控制室之间电连接;所述烘干消毒系统包括紫外线灯和热风系统。本发明的橱柜便于刀具、砧板安放,同时采用热风烘干和紫外线消毒结合的方式对砧板、刀具进行消毒处理,使得使用方便、消毒彻底,很好的保证了饮食健康。



1. 一种自动烘干消毒砧板、刀具的橱柜,包括橱柜本体,该橱柜本体由柜体和柜门组成,其特征在于:所述柜体内设置有砧板搁置架和刀具搁置架,其中所述刀具搁置架顶部设有若干并列设置的横梁,下部设有支撑脚;所述砧板搁置架顶部设有若干并列横梁,横梁两端各自向下垂直延伸形成支架,且两连杆分别与两侧各横梁支架固定连接;

所述柜体顶部设置有烘干消毒系统及电器控制室,所述烘干消毒系统与电器控制室之间电连接;所述烘干消毒系统包括紫外线灯和热风系统。

2. 根据权利要求1所述的自动烘干消毒砧板、刀具的橱柜,其特征在于:所述砧板搁置架和刀具搁置架是独立存在的。

3. 根据权利要求1所述的自动烘干消毒砧板、刀具的橱柜,其特征在于:所述柜体顶部设有安装板,所述电器控制室、热风系统位于安装板和柜体顶壁之间的空间内;所述紫外线灯位于安装板下方,面向整个柜体内部。

4. 根据权利要求1所述的自动烘干消毒砧板、刀具的橱柜,其特征在于:所述电器控制室内设有时间控制器。

5. 根据权利要求1所述的自动烘干消毒砧板、刀具的橱柜,其特征在于:所述热风系统包括发热管、风箱、风机和热风管道,所述发热管位于风箱内,所述风机出风口与风箱进风口连接,风箱出风口与热风管道连接,所述风机、发热管、风箱和热风管道的前段位于同一直线上,热风管道的后段向下延伸至柜体内。

6. 根据权利要求1所述的自动烘干消毒砧板、刀具的橱柜,其特征在于:所述柜体上设有排气孔。

7. 根据权利要求1所述的自动烘干消毒砧板、刀具的橱柜,其特征在于:所述柜门为上掀盖柜门。

8. 根据权利要求1所述的自动烘干消毒砧板、刀具的橱柜,其特征在于:所述橱柜为不锈钢橱柜。

9. 根据权利要求1所述的自动烘干消毒砧板、刀具的橱柜,其特征在于:所述橱柜底部设有可调脚。

## 一种自动烘干消毒砧板、刀具的橱柜

### 技术领域

[0001] 本发明涉及厨卫装置,尤其是一种自动烘干消毒砧板、刀具的橱柜。

### 背景技术

[0002] 现有的消毒柜大都是对碗、筷和盘子进行消毒,保证使用的餐具的卫生。

[0003] 但是厨房中用于切菜、切肉的砧板和菜刀等,却难以放入现有消毒柜中进行针对性消毒。随着人们生活质量的提高,对饮食健康的要求也越来越高,而砧板、刀具等经常暴露在空气中,切制各种食物,也很容易被空气中的灰尘和细菌侵蚀,严重影响着人们的饮食健康。

[0004] 因此亟需一种针对砧板、刀具进行消毒的橱柜。

### 发明内容

[0005] 本发明的目的在于提供一种自动烘干消毒砧板、刀具的橱柜,满足人们饮食健康的需求。

[0006] 本发明解决其技术问题的解决方案是:一种自动烘干消毒砧板、刀具的橱柜,包括橱柜本体,该橱柜本体由柜体和柜门组成,所述柜体内设置有砧板搁置架和刀具搁置架,其中所述刀具搁置架顶部设有若干并列设置的横梁,下部设有支撑脚;所述砧板搁置架顶部设有若干并列横梁,横梁两端各自向下垂直延伸形成支架,且两连杆分别与两侧各横梁支架固定连接;所述柜体顶部设置有烘干消毒系统及电器控制室,所述烘干消毒系统与电器控制室之间电连接;所述烘干消毒系统包括紫外线灯和热风系统。

[0007] 通过改进传统橱柜的结构,设置专门的砧板搁置架和刀具搁置架,以便于刀具、砧板安放,同时采用热风烘干和紫外线灯消毒结合的方式对砧板、刀具进行消毒处理,使得使用方便、消毒彻底,很好的保证了饮食健康。

[0008] 进一步地,所述砧板搁置架和刀具搁置架是独立存在的,即可移除的,以便于清洁。

[0009] 进一步地,所述柜体顶部设有安装板,所述电器控制室、热风系统位于安装板和柜体顶壁之间的空间内;所述紫外线灯位于安装板下方,面向整个柜体内部。

[0010] 进一步地,所述电器控制室内设有时间控制器,以便于实现烘干、消毒功能的自动转换。

[0011] 进一步地,所述热风系统包括发热管、风箱、风机和热风管道,所述发热管位于风箱内,所述风机出风口与风箱进风口连接,风箱出风口与热风管道连接,所述风机、发热管、风箱和热风管道的前段位于同一直线上,热风管道的后段向下延伸至柜体内。

[0012] 进一步地,所述柜体上设有排气孔,以便于水蒸气排出。

[0013] 进一步地,所述柜门为上掀盖柜门,可以方便砧板、刀具的取、放。

[0014] 进一步地,所述橱柜为不锈钢橱柜。

[0015] 进一步地,所述橱柜底部设有可调脚,以便于调节高度,使得安放更平稳。

[0016] 本发明的有益效果是：本发明的橱柜在柜体内设置专门的砧板搁置架和刀具搁置架，方便刀具、砧板安放，同时采用热风烘干和紫外线消毒结合的方式对砧板、刀具进行消毒处理，结构设置合理，使用方便，很好的保证了饮食健康。

### 附图说明

[0017] 为了更清楚地说明本发明实施例或现有技术中的技术方案，下面将对实施例或现有技术描述中所需要使用的附图作简单地介绍，显而易见地，下面描述中的附图仅仅是本发明的一些实施例，对于本领域普通技术人员来讲，在不付出创造性劳动的前提下，还可以根据这些附图示出的结构获得其他的附图。

[0018] 图1是本发明的橱柜整体示意图；

[0019] 图2是本发明的橱柜内部结构示意图；

[0020] 图3是本发明的橱柜的刀具搁置架结构示意图；

[0021] 图4是本发明的橱柜的砧板搁置架的结构示意图。

[0022] 附图标号说明：

[0023]

标号	名称	标号	名称
1	柜体	5	电器控制室
2	柜门	6	紫外线灯
3	刀具搁置架	7	热管
31	横梁	8	风箱
32	支撑脚	9	风机
4	砧板搁置架	10	热风管道
41	横梁	11	风箱
42	支架	12	安装板
43	连杆		

[0024] 本发明目的的实现、功能特点及优点将结合实施例，参照附图做进一步说明。

### 具体实施方式

[0025] 以下将结合实施例和附图对本发明的构思、具体结构及产生的技术效果进行清楚、完整地描述，以充分地理解本发明的目的、特征和效果。显然，所描述的实施例只是本发明的一部分实施例，而不是全部实施例，基于本发明的实施例，本领域的技术人员在不付出创造性劳动的前提下所获得的其他实施例，均属于本发明保护的范围。另外，文中所提到的所有联接/连接关系，并非单指构件直接相接，而是指可根据具体实施情况，通过添加或减少联接辅件，来组成更优的联接结构。本发明创造中的各个技术特征，在不互相矛盾冲突的前提下可以交互组合。

[0026] 参照图1~图4，一种自动烘干消毒砧板、刀具的橱柜，包括橱柜本体，该橱柜本体由柜体1和柜门2组成。

[0027] 柜体1内设置有刀具搁置架3和砧板搁置架4，具体参阅图3-4，其中刀具搁置架3顶部设有若干并列设置的横梁31，下部设有支撑脚32；砧板搁置架4顶部设有若干并列横梁

41,横梁两端各自向下垂直延伸形成支架42,且两连杆43分别与两侧各横梁支架固定连接。且砧板搁置架4和刀具搁置架3是独立存在的,可以移除,以便于清洁。

[0028] 柜体1顶部设置有烘干消毒系统及电器控制室5,烘干消毒系统与电器控制室5之间电连接。

[0029] 烘干消毒系统包括紫外线灯6和热风系统。

[0030] 热风系统包括发热管7、风箱8、风机9和热风管道10,发热管7位于风箱8内,风机9出风口与风箱8进风口连接,风箱8出风口与热风管道10连接,风机9、发热管7、风箱8和热风管道10的前段位于同一直线上,热风管道10的后段向下延伸至柜体1内。

[0031] 柜体1顶部设有安装板12,上述电器控制室5、热风系统位于安装板12和柜体1顶壁之间的空间内;紫外线灯6位于安装板12下方,面向整个柜体1内部。

[0032] 进一步地,电器控制室5内设有时间控制器,以便于实现烘干、消毒功能的自动转换。

[0033] 柜体1上可以设有排气孔,以便于水蒸气排出。

[0034] 柜门2可以为上掀盖柜门,方便砧板、刀具的取、放。

[0035] 橱柜底部设有可调脚11,以便于调节高度,使得安放更平稳。

[0036] 本发明的橱柜可以为不锈钢橱柜,便于清洁,耐高温,也易于加工。

[0037] 使用时,接通外部电源后,利用电源控制室5进行启动,风机9转动,冷风吹进装有发热管7的风箱8中,产生热风,并通过热风管道10把热风吹进封闭的柜体1内,热风在柜体1内进行热循环,从排气孔把水蒸气带出来,达到对柜体内器具烘干的目的,而紫外线灯6工作时产生的紫外线对器具进行杀菌消毒,可以通过电器控制室5内的时间控制器实现烘干、消毒功能的自动转换。

[0038] 本发明的橱柜与消毒、烘干功能结合,安装方便、使用方便,有别于其他类别橱柜,将消毒橱柜的消毒烘干功能应用到消毒砧板、刀具上,更好的保证餐饮健康。

[0039] 以上对本发明的较佳实施方式进行了具体说明,但本发明创造并不限于所述实施例,熟悉本领域的技术人员在不违背本发明精神的前提下还可作出种种的等同变型或替换,这些等同的变型或替换均包含在本申请权利要求所限定的范围内。

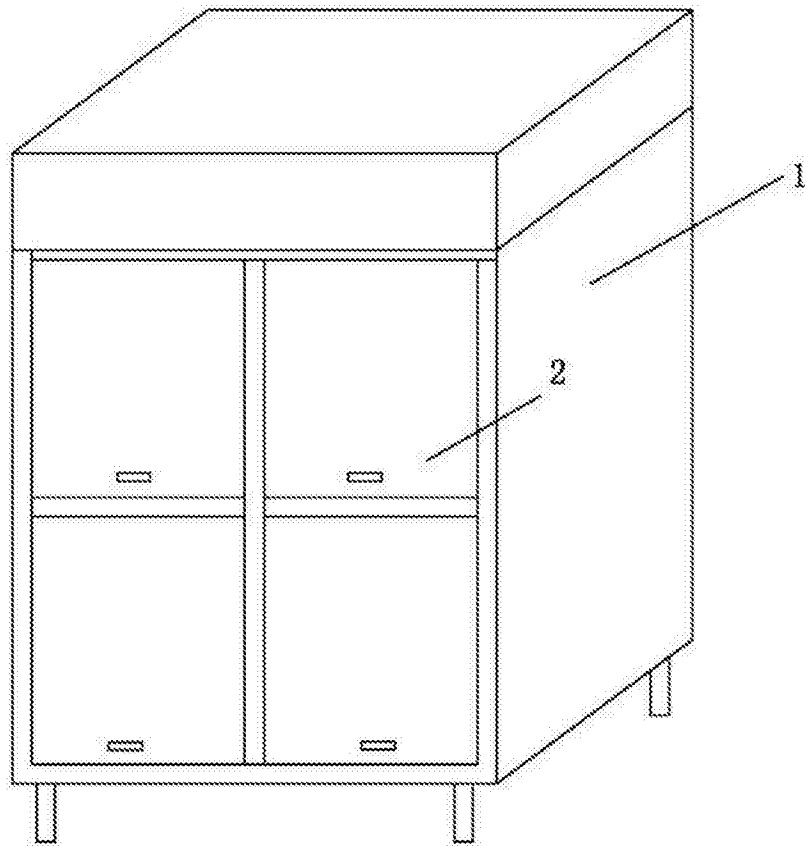


图1

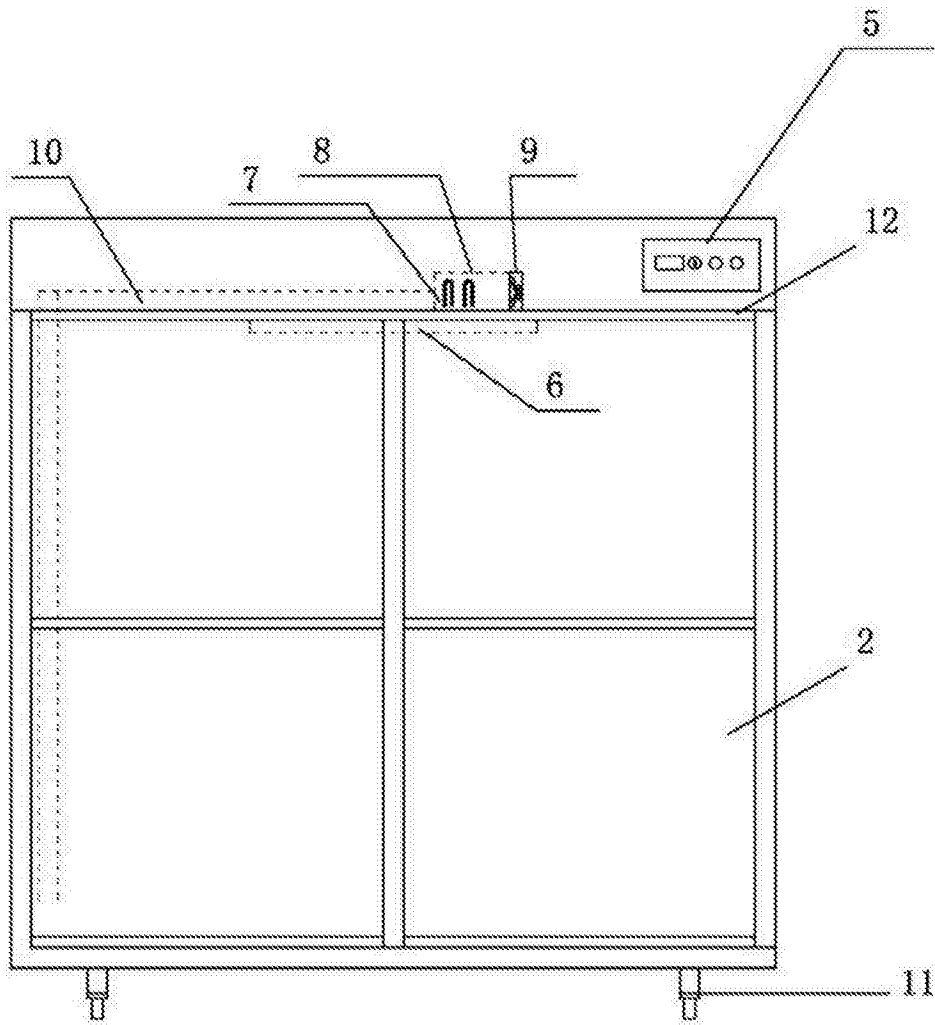


图2

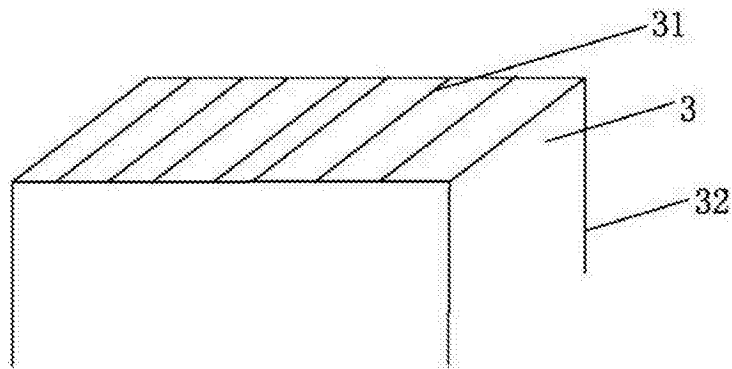


图3

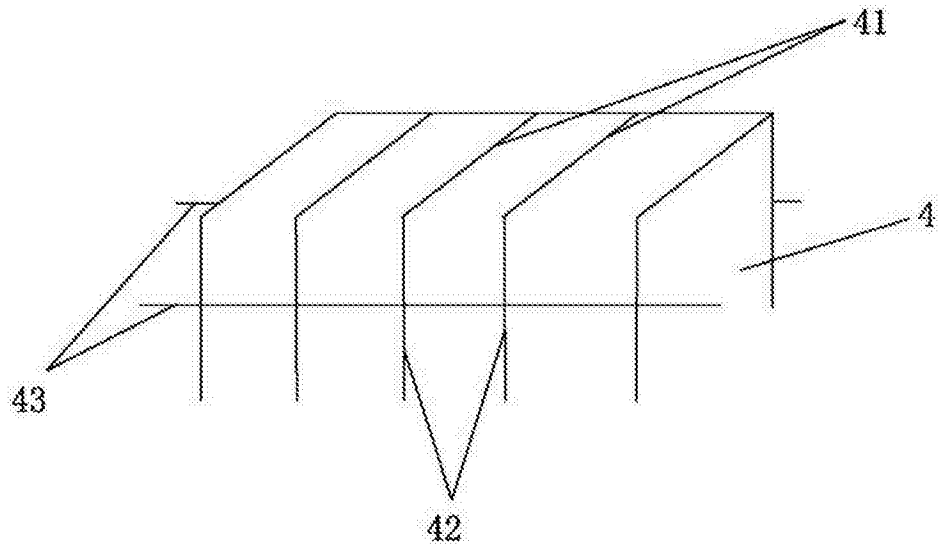


图4