



(12)实用新型专利

(10)授权公告号 CN 205904731 U

(45)授权公告日 2017.01.25

(21)申请号 201620823208.8

(22)申请日 2016.08.01

(73)专利权人 苏州市广硕精密机械有限公司
地址 215000 江苏省苏州市相城区太平镇
富升路3号

(72)发明人 陈建江 周永锋

(51)Int.Cl.
B23Q 3/06(2006.01)

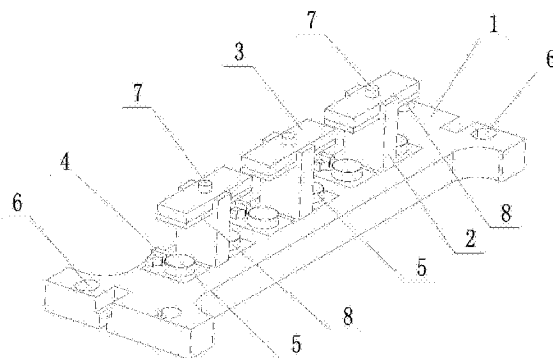
权利要求书1页 说明书2页 附图1页

(54)实用新型名称

一种用于油枪工件的固定夹具

(57)摘要

本实用新型涉及到机械制造技术领域,尤其涉及一种用于油枪工件的固定夹具。该用于油枪工件的固定夹具,包括底板、垫块、压块、定位件和定位凸台。本实用新型所涉及的一种用于油枪工件的固定夹具,该用于油枪工件的固定夹具上设有压块、定位件和定位凸台,定位件和定位凸台能够对油枪工件进行初步定位,接着压块通过紧固螺钉对油枪工件进行压紧固定,该油枪工件的固定夹具提高了油枪工件固定的精准度和稳定性,使得油枪工件可以连续快速的生产。此外,该用于油枪工件的固定夹具结构设计合理,工人操作省时又省力,适合推广使用。



1.一种用于油枪工件的固定夹具,包括底板(1)、垫块(2)、压块(3)、定位件(4)和定位凸台(5),其特征在于:所述垫块(2)固定在底板(1)上,所述压块(3)通过紧固螺钉(7)可拆卸设置在垫块(2)上,所述底板(1)的两端分别设有两个底板固定孔(6),所述底板(1)上固定有多个定位件(4)和定位凸台(5)。

2.根据权利要求1所述的一种用于油枪工件的固定夹具,其特征在于,所述压块(3)的底部设有橡胶垫(8)。

一种用于油枪工件的固定夹具

技术领域

[0001] 本实用新型涉及到机械制造技术领域,尤其涉及一种用于油枪工件的固定夹具。

背景技术

[0002] 目前,油枪工件在加工过程中,多采用钻床的传统加工方法。在对油枪工件进行加工过程的固定,多数靠台钳手工固定,这种固定方法精确度和稳定性差,而且在此过程中工人的劳动强度大,生产效率低。

[0003] 为了解决上述技术问题,本实用新型设计了一种用于油枪工件的固定夹具,该用于油枪工件的固定夹具上设有压块、定位件和定位凸台,定位件和定位凸台能够对油枪工件进行初步定位,接着压块通过紧固螺钉对油枪工件进行压紧固定,该油枪工件的固定夹具提高了油枪工件固定的精准度和稳定性,使得油枪工件可以连续快速的生产。此外,该用于油枪工件的固定夹具结构设计合理,工人操作省时又省力,适合推广使用。

实用新型内容

[0004] 为了克服背景技术中存在的缺陷,本实用新型解决其技术问题所采用的技术方案是:一种用于油枪工件的固定夹具,包括底板、垫块、压块、定位件和定位凸台,所述垫块固定在底板上,所述压块通过紧固螺钉可拆卸设置在垫块上,所述底板的两端分别设有两个底板固定孔,所述底板上固定有多个定位件和定位凸台,所述压块的底部设有橡胶垫。

[0005] 本实用新型所涉及的一种用于油枪工件的固定夹具,该用于油枪工件的固定夹具上设有压块、定位件和定位凸台,定位件和定位凸台能够对油枪工件进行初步定位,接着压块通过紧固螺钉对油枪工件进行压紧固定,该油枪工件的固定夹具提高了油枪工件固定的精准度和稳定性,使得油枪工件可以连续快速的生产。此外,该用于油枪工件的固定夹具结构设计合理,工人操作省时又省力,适合推广使用。

附图说明

[0006] 下面结合附图和实施例对本实用新型进一步说明。

[0007] 图1是本实用新型一种用于油枪工件的固定夹具的结构示意图;

[0008] 图2是本实用新型一种用于油枪工件的固定夹具的使用状态参考图;

[0009] 其中:1、底板;2、垫块;3、压块;4、定位件;5、定位凸台;6、底板固定孔;7、紧固螺钉;8、橡胶垫;9、油枪工件。

具体实施方式

[0010] 现在结合附图对本实用新型作进一步详细的说明。附图为简化的示意图,仅以示意方式说明本实用新型的基本结构,因此其仅显示与本实用新型有关的构成。

[0011] 具体实施例,请参阅图1和图2,一种用于油枪工件的固定夹具,包括底板1、垫块2、压块3、定位件4和定位凸台5,所述垫块2固定在底板1上,所述压块3通过紧固螺钉7可拆

卸设置在垫块2上,所述底板1的两端分别设有两个底板固定孔6,所述底板1上固定有多个定位件4和定位凸台5,所述压块3的底部设有橡胶垫8。

[0012] 本实用新型所涉及的一种用于油枪工件的固定夹具,该用于油枪工件的固定夹具上设有压块、定位件和定位凸台,定位件和定位凸台能够对油枪工件9进行初步定位,接着压块通过紧固螺钉对油枪工件9进行压紧固定,该油枪工件的固定夹具提高了油枪工件固定的精准度和稳定性,使得油枪工件可以连续快速的生产。此外,该用于油枪工件的固定夹具结构设计合理,工人操作省时又省力,适合推广使用。

[0013] 显然,上述实施例仅仅是为清楚地说明所作的举例,而并非对实施方式的限定。对于所属领域的普通技术人员来说,在上述说明的基础上还可以做出其它不同形式的变化或变动。这里无需也无法对所有的实施方式予以穷举。而由此所引伸出的显而易见的变化或变动仍处于本发明创造的保护范围之内。

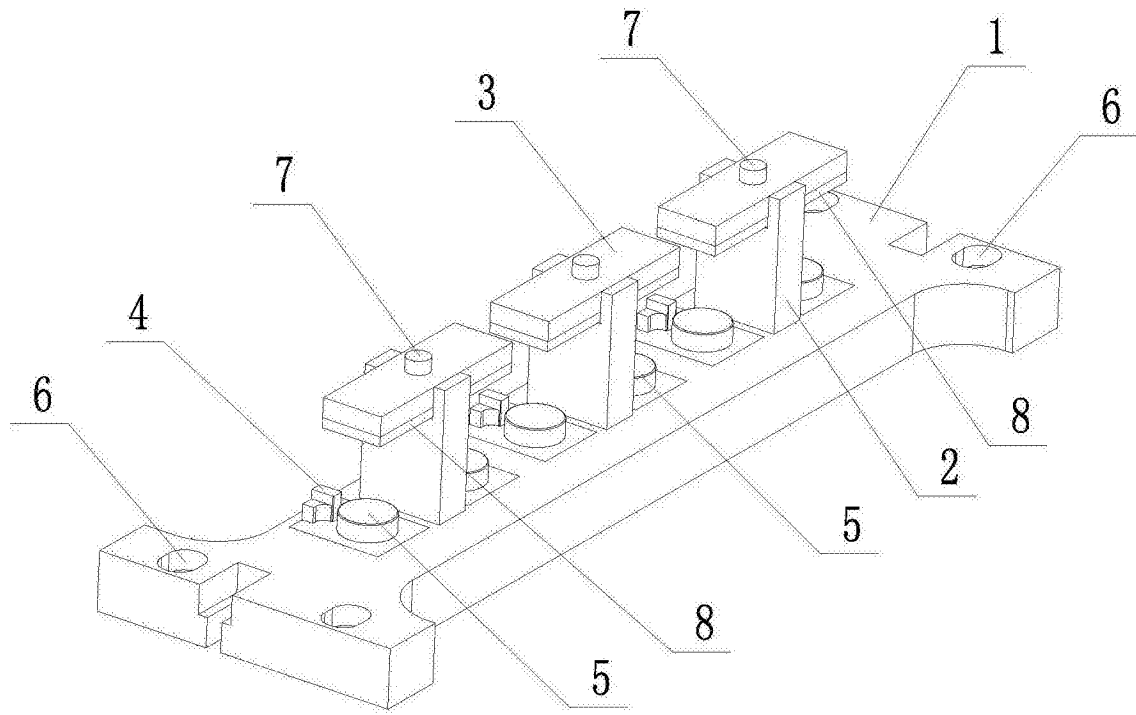


图1

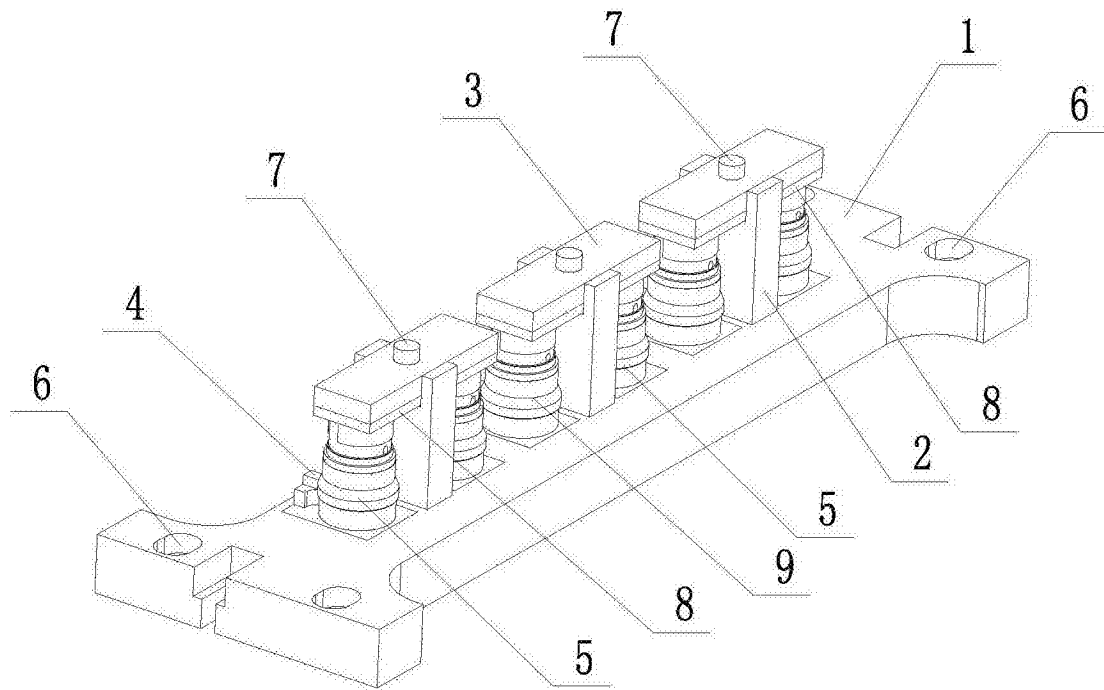


图2