



## (12) 实用新型专利

(10) 授权公告号 CN 217574161 U

(45) 授权公告日 2022.10.14

(21) 申请号 202221119226.X

(22) 申请日 2022.05.10

(73) 专利权人 甘肃建投新能源科技股份有限公司

地址 733000 甘肃省武威市凉州区永昌镇  
石碑村

(72) 发明人 张学峰 汪维维 李刚刚 方琦  
张凯奎 崔建东 仇小瑞

(74) 专利代理机构 北京华仁联合知识产权代理  
有限公司 11588

专利代理师 王小芳

(51) Int. Cl.

B30B 1/32 (2006.01)

B30B 15/30 (2006.01)

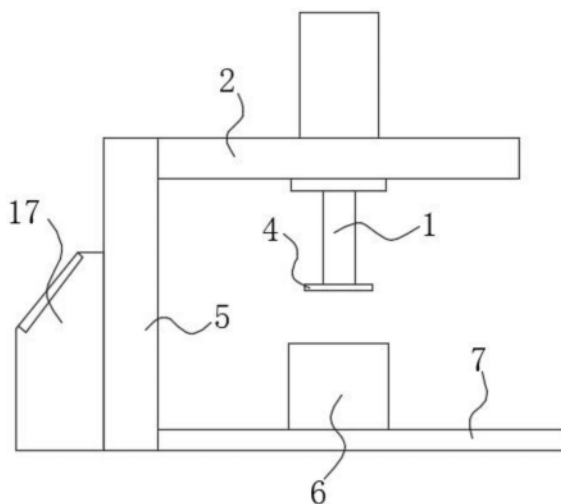
权利要求书1页 说明书3页 附图2页

(54) 实用新型名称

一种新型压力机

(57) 摘要

本实用新型提供一种新型压力机。所述新型压力机,包括:立板;底板,所述底板固定连接于立板的一侧,所述底板的顶部固定连接于工作台;上支撑板,所述上支撑板固定连接于立板一侧的顶部,所述上支撑板的内部设置有油缸,所述油缸的底端安装有压板;控制主机,所述控制主机安装于立板的另一侧。本实用新型提供的新型压力机主要由控制主机、液压站、电气控制及标准件等现有部分组成,通过管路与电气装置联系起来构成一个整体,并通过组装将油缸、上支撑板、立板与底板组合为一体,通过控制主机进行压机的工作压力、工作速度、行程大小的控制,使得压机的工作压力、工作速度、行程大小均可根据工艺要求在规定范围内进行调节。



1. 一种新型压力机,其特征在于,包括:立板(5);  
底板(7),所述底板(7)固定连接于立板(5)的一侧,所述底板(7)的顶部固定连接有工作台(6);  
上支撑板(2),所述上支撑板(2)固定连接于立板(5)一侧的顶部,所述上支撑板(2)的内部设置有油缸(1),所述油缸(1)的底端安装有压板(4);  
控制主机(17),所述控制主机(17)安装于立板(5)的另一侧。
2. 根据权利要求1所述的新型压力机,其特征在于,所述底板(7)顶部的另一侧固定连接有机(8),所述电机(8)输出轴的顶端安装有转轴(3)。
3. 根据权利要求2所述的新型压力机,其特征在于,所述转轴(3)的外部固定连接有四个连接板(9),四个所述连接板(9)的一端均固定连接有安装筒(14)。
4. 根据权利要求3所述的新型压力机,其特征在于,所述安装筒(14)的内部均固定连接有固定筒(15),所述固定筒(15)的内部均开设有固定槽(11)。
5. 根据权利要求4所述的新型压力机,其特征在于,所述固定槽(11)内壁的底部固定连接有电动伸缩杆(12),所述电动伸缩杆(12)通过活动杆(10)安装有压紧板(13)。
6. 根据权利要求3所述的新型压力机,其特征在于,所述安装筒(14)的顶部设置有工作块(16)。

## 一种新型压力机

### 技术领域

[0001] 本实用新型涉及压力机领域,尤其涉及一种新型压力机。

### 背景技术

[0002] 压力机(包括冲床、液压机)是一种结构精巧的通用性压力机,具有用途广泛,生产效率高特点,压力机可广泛应用于切断、冲孔、落料、弯曲、铆合和成形等工艺。

[0003] 通过对金属坯件施加强大的压力使金属发生塑性变形和断裂来加工成零件,机械压力机工作时由电动机通过三角皮带驱动大皮带轮(通常兼作飞轮),经过齿轮副和离合器带动曲柄滑块机构,使滑块和凸模直线下行。机械压力机在锻压工作完成后滑块程上行,离合器自动脱开,同时曲柄轴上的自动器接通,使滑块停止在上止点附近。

[0004] 而现有的多数压力机对板材的加工不够智能化,很多步骤都需要人工操作,无法做到定量压制。

[0005] 因此,有必要提供一种新型压力机解决上述技术问题。

### 实用新型内容

[0006] 本实用新型提供一种新型压力机,解决了普通压力机智能化较低的问题。

[0007] 为解决上述技术问题,本实用新型提供的新型压力机包括:立板;

[0008] 底板,所述底板固定连接于立板的一侧,所述底板的顶部固定连接有工作台;

[0009] 上支撑板,所述上支撑板固定连接于立板一侧的顶部,所述上支撑板的内部设置有油缸,所述油缸的底端安装有压板;

[0010] 控制主机,所述控制主机安装于立板的另一侧,所述控制主机为现有装置,用于根据工艺要求在规定范围内,进行调节压机的工作压力、工作速度、行程大小,所述压板用于连接压型装置。

[0011] 优选的,所述底板顶部的另一侧固定连接有电机,所述电机输出轴的顶端安装有转轴,所述转轴的另一端与上支撑板的底部转动连接。

[0012] 优选的,所述转轴的外部固定连接有四个连接板,四个所述连接板的一端均固定连接安装有安装筒,所述安装筒的直径与工作台的直径相匹配。

[0013] 优选的,所述安装筒的内部均固定连接有固定筒,所述固定筒的内部均开设有固定槽。

[0014] 优选的,所述固定槽内壁的底部固定连接有电动伸缩杆,所述电动伸缩杆通过活动杆安装有压紧板,所述活动杆贯穿并延伸至工作块的顶部。

[0015] 优选的,所述安装筒的顶部设置有工作块,所述工作块的材质较为坚硬。

[0016] 与相关技术相比较,本实用新型提供的新型压力机具有如下有益效果:

[0017] 本实用新型提供一种新型压力机,主要由控制主机、液压站、电气控制及标准件等现有部分组成,通过管路与电气装置联系起来构成一个整体,并通过组装将油缸、上支撑板、立板与底板组合为一体,通过控制主机进行压机的工作压力、工作速度、行程大小的控

制,使得压机的工作压力、工作速度、行程大小均可根据工艺要求在规定范围内进行调节。

### 附图说明

[0018] 图1为本实用新型提供的新型压力机的第一实施例的结构示意图;

[0019] 图2为本实用新型提供的新型压力机的第二实施例的结构示意图;

[0020] 图3为本实用新型提供的安装筒剖面的结构示意图;

[0021] 图4为本实用新型提供的安装筒的三维立体图。

[0022] 图中标号:1、油缸,2、上支撑板,3、转轴,4、压板,5、立板,6、工作台,7、底板,8、电机,9、连接板,10、活动杆,11、固定槽,12、电动伸缩杆,13、压紧板,14、安装筒,15、固定筒,16、工作块,17、控制主机。

### 具体实施方式

[0023] 下面结合附图和实施方式对本实用新型作进一步说明。

[0024] 第一实施例

[0025] 请结合参阅图1,其中,图1为本实用新型提供的新型压力机的第一实施例的结构示意图。新型压力机包括:立板5;

[0026] 底板7,所述底板7固定连接于立板5的一侧,所述底板7的顶部固定连接有工作台6;

[0027] 上支撑板2,所述上支撑板2固定连接于立板5一侧的顶部,所述上支撑板2的内部设置有油缸1,所述油缸1的底端安装有压板4;

[0028] 控制主机17,所述控制主机17安装于立板5的另一侧,所述控制主机17为现有装置,用于根据工艺要求在规定范围内,进行调节压机的工作压力、工作速度、行程大小,所述压板4用于连接压型装置,所述压力机主要用于厚度 $\leq 70\text{mm}$ 的板材曲面成形,亦可用于覆盖件的整形,轴类件的整形等工艺。

[0029] 本实用新型提供的新型压力机的工作原理如下:

[0030] 压力机油缸1相关设备在通电待机后,通过控制主机17遥控指示开始时,油缸1向工作台6方向运动,对工作台6上的机加工零件进行挤压;遥控指示关闭时,油缸1进行回缩,此时一个加工流程结束;

[0031] 若需对加工零件多次挤压,回缩过程可不必完全运行完成,短程回缩即可,方便进行二次或多次挤压。

[0032] 与相关技术相比较,本实用新型提供的新型压力机具有如下有益效果:

[0033] 设备主要由控制主机17、液压站、电气控制及标准件等现有部分组成,通过管路与电气装置联系起来构成一个整体,并通过组装将油缸1、上支撑板2、立板5与底板7组合为一体,通过控制主机17进行压机的工作压力、工作速度、行程大小的控制,使得压机的工作压力、工作速度、行程大小均可根据工艺要求在规定范围内进行调节。

[0034] 第二实施例

[0035] 请结合参阅图2-图4,基于本申请的第一实施例提供的新型压力机,本申请的第二实施例提出另一种新型压力机。第二实施例仅仅是第一实施例优选的方式,第二实施例的实施对第一实施例的单独实施不会造成影响。

[0036] 具体的,本申请的第二实施例提供的新型压力机的不同之处在于,所述底板7顶部的另一侧固定连接有机8,所述电机8输出轴的顶端安装有转轴3,所述转轴3的另一端与上支撑板2的底部转动连接。

[0037] 所述转轴3的外部固定连接有四个连接板9,四个所述连接板9的一端均固定连接有安装筒14,所述安装筒14的直径与工作台6的直径相匹配。

[0038] 所述安装筒14的内部均固定连接有机筒15,所述固定筒15的内部均开设有固定槽11。

[0039] 所述固定槽11内壁的底部固定连接有机伸缩杆12,所述电动伸缩杆12通过活动杆10安装有压紧板13,所述活动杆10贯穿并延伸至工作块16的顶部,所述压紧板13用于压紧加工件。

[0040] 所述安装筒14的顶部设置有工作块16,所述工作块6的材质较为坚硬。

[0041] 与相关技术相比较,本实用新型提供的新型压力机具有如下有益效果:

[0042] 通过启动电机8控制带动连接板9进行转动,从而带动四个安装筒14进行转动,从而使得人员或是通过设备,仅需要将待加工件放置于工作块16上,即可完成加工件的上料工作,同时由电机8的带动下自动移动到加工位置进行加工,从而使得压力机的自动化程度得到极大的提高。

[0043] 以上所述仅为本实用新型的实施例,并非因此限制本实用新型的专利范围,凡是利用本实用新型说明书及附图内容所作的等效结构或等效流程变换,或直接或间接运用在其它相关的技术领域,均同理包括在本实用新型的专利保护范围内。

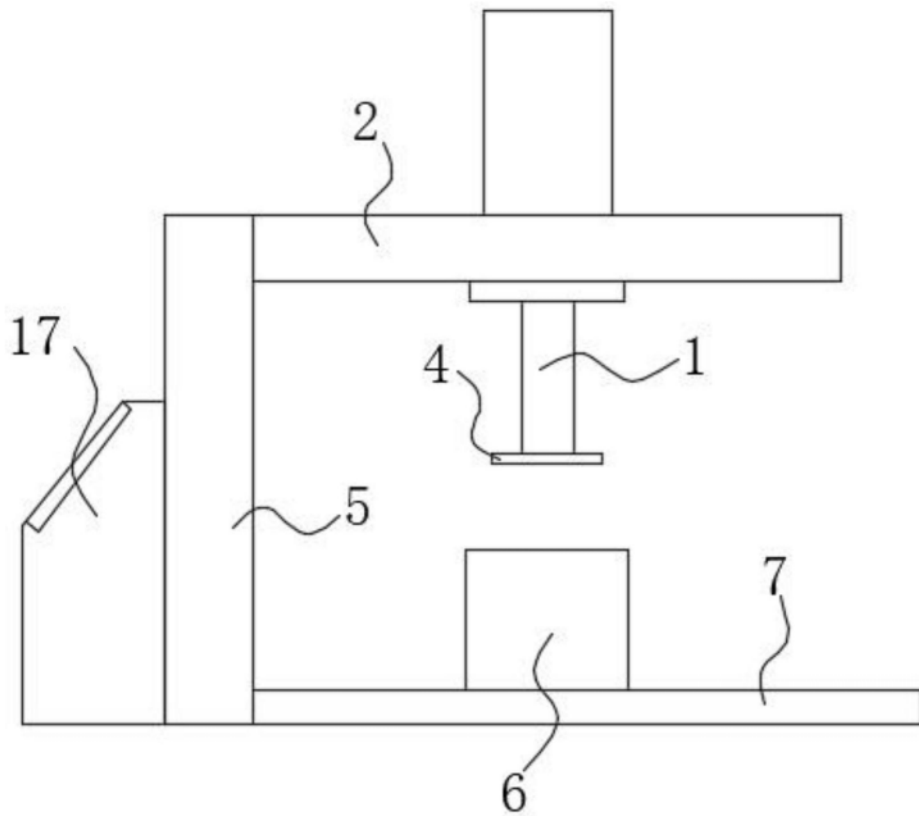


图1

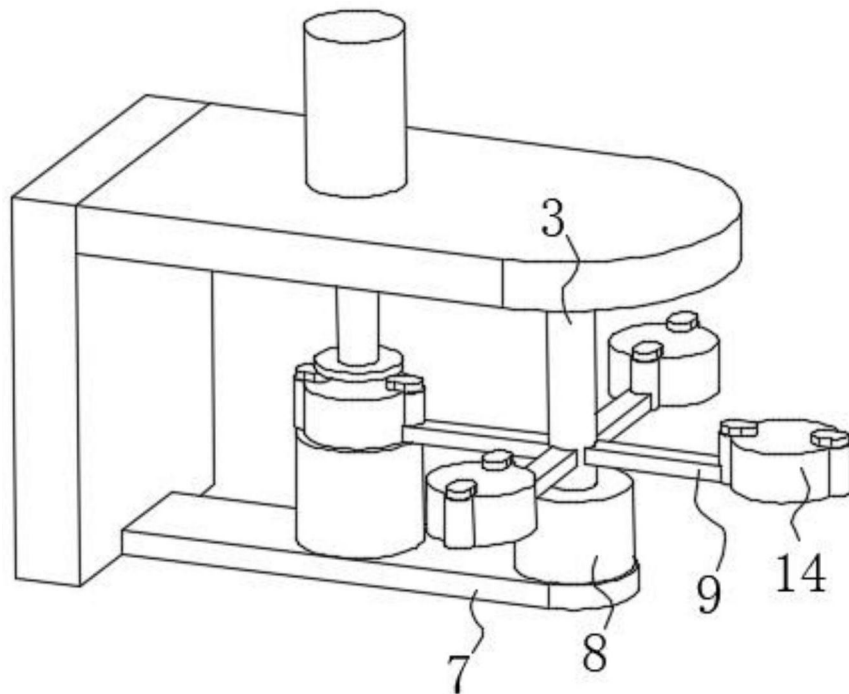


图2

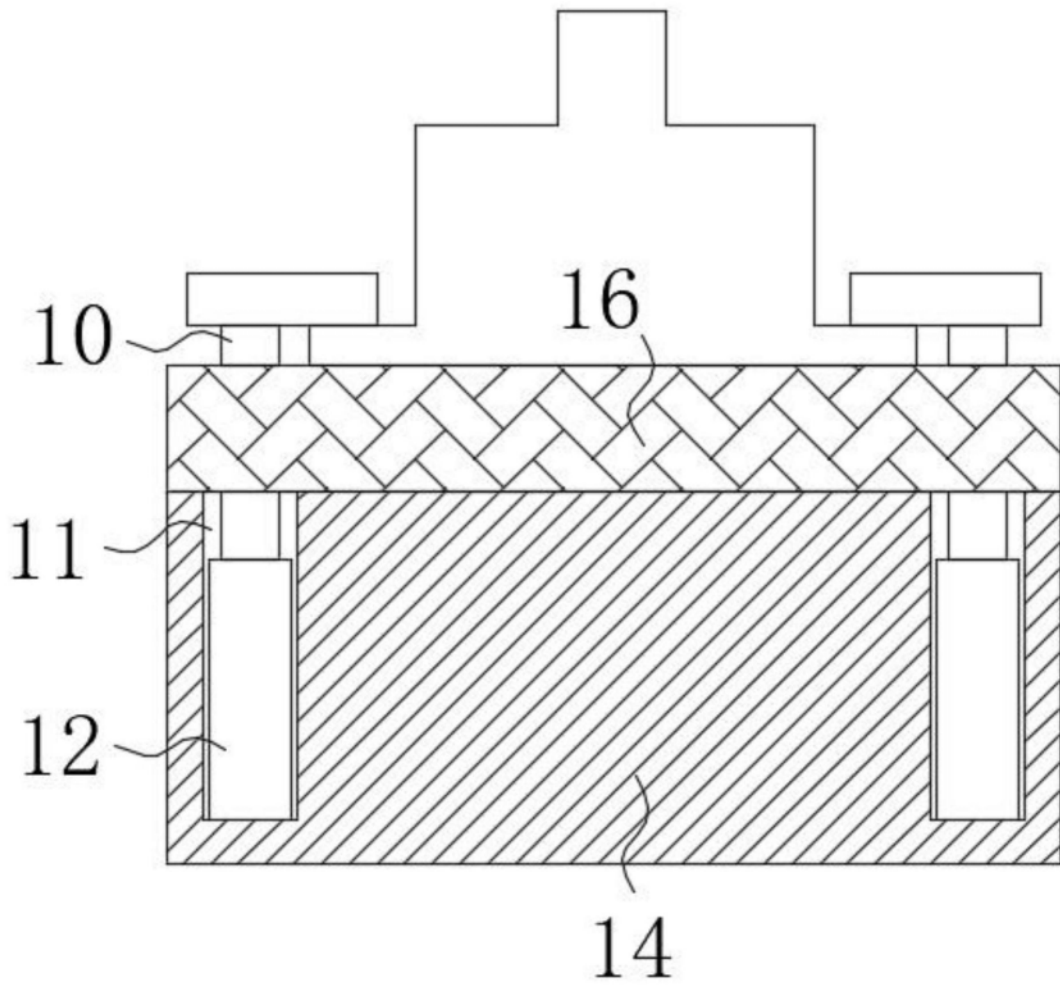


图3

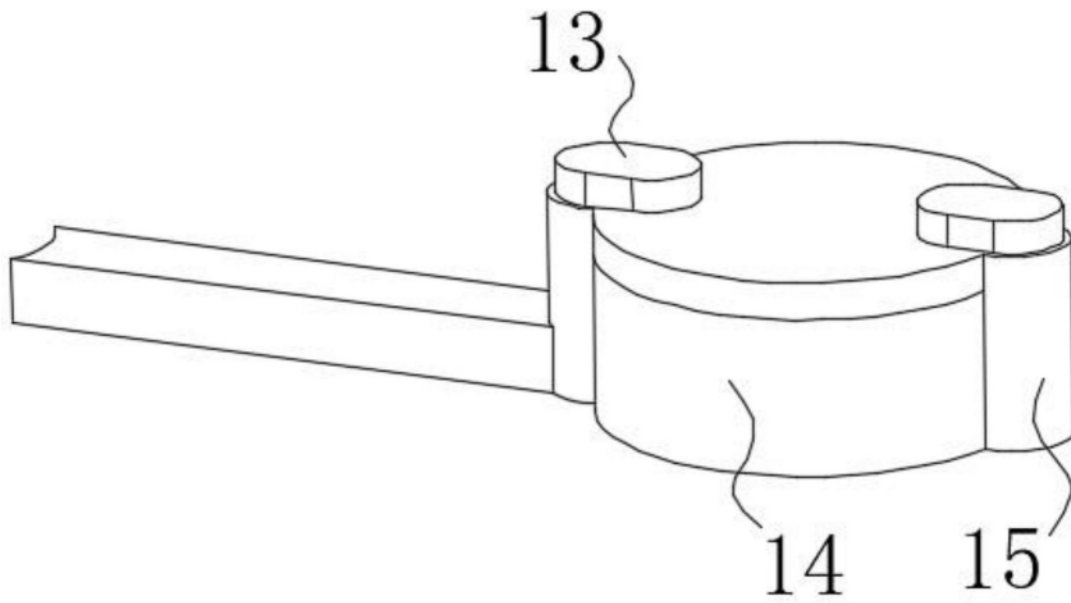


图4