



(12) 实用新型专利

(10) 授权公告号 CN 204634899 U

(45) 授权公告日 2015. 09. 16

(21) 申请号 201520244312. 7

(22) 申请日 2015. 04. 21

(73) 专利权人 安徽金麦乐面业有限公司

地址 安徽省阜阳市颍东经济开发区阜蚌路  
699 号

(72) 发明人 高玉磊 王强 王斌

(74) 专利代理机构 安徽合肥华信知识产权代理  
有限公司 34112

代理人 方琦

(51) Int. Cl.

A21C 9/00(2006. 01)

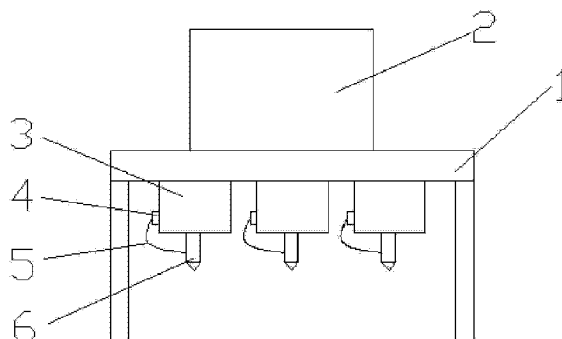
权利要求书1页 说明书2页 附图2页

(54) 实用新型名称

一种饼干生产加料装置

(57) 摘要

本实用新型公开了一种饼干生产加料装置,包括支架、料箱、注料枪,其特征在于:所述支架上方固定设有料箱,所述料箱的下方的支架上设有移动装置,所述移动装置包括固定板、丝杆、伺服电机,所述固定板底部设有一根丝杆,所述丝杆的一端连接有伺服电机,另一端设在轴承座的轴承内,所述丝杆上移动套设有丝杆螺母,所述丝杆螺母上固定有注料枪安装座,所述注料枪安装座上安装有注料枪,所述注料枪通过注料管与所述料箱底部的下料孔连接,所述注料管上设有计量阀,所述计量阀固定在固定板上。本实用新型结构简单,取代人工操作,自动添加,可以快速的制成不同口味的饼干,不仅生产效率高,而且提高了添加料的均匀度。



1. 一种饼干生产加料装置,包括支架、料箱、注料枪,其特征在于:所述支架上方固定设有料箱,所述料箱的下方的支架上设有移动装置,所述移动装置包括固定板、丝杆、伺服电机,所述固定板底部设有一根丝杆,所述丝杆的一端连接有伺服电机,另一端设在轴承座的轴承内,所述丝杆上移动套设有丝杆螺母,所述丝杆螺母上固定有注料枪安装座,所述注料枪安装座上安装有注料枪,所述注料枪通过注料管与所述料箱底部的下料孔连接,所述注料管上设有计量阀,所述计量阀固定在固定板上。

2. 根据权利要求1所述的一种饼干生产加料装置,其特征在于:所述的料箱设有多个,每个料箱内的原料不同。

3. 根据权利要求1所述的一种饼干生产加料装置,其特征在于:所述的料箱底部的下料孔设有多个,对应的移动装置、注料枪设有多个。

4. 根据权利要求1所述的一种饼干生产加料装置,其特征在于:所述的伺服电机和注料枪与控制装置电性连接。

## 一种饼干生产加料装置

### 技术领域

[0001] 本实用新型涉及饼干生产加工领域,具体是一种饼干生产加料装置。

### 背景技术

[0002] 现在人们对饼干的口味要求越来越多,这就需要在饼干生产中添加多种添加料,如蛋黄、奶油、水果汁液等多种,可以满足不同人群的口味要求。现有的饼干加工加料多是通过手工操作制成,手工操作效率低,且劳动量大,人工在操作时分工复杂,容易混淆错误添加,本实用新型提供一种加料装置,取代人工操作,可同时添加多种添加料,提高加料效率。

### 实用新型内容

[0003] 为解决上述问题,本实用新型提供一种结构简单、生产效率高的饼干生产加料装置。

[0004] 本实用新型采用的技术方案如下:

[0005] 一种饼干生产加料装置,包括支架、料箱、注料枪,其特征在于:所述支架上方固定设有料箱,所述料箱的下方的支架上设有移动装置,所述移动装置包括固定板、丝杆、伺服电机,所述固定板底部设有一根丝杆,所述丝杆的一端连接有伺服电机,另一端设在轴承座的轴承内,所述丝杆上移动套设有丝杆螺母,所述丝杆螺母上固定有注料枪安装座,所述注料枪安装座上安装有注料枪,所述注料枪通过注料管与所述料箱底部的下料孔连接,所述注料管上设有计量阀,所述计量阀固定在固定板上。

[0006] 进一步地,所述的料箱设有多个,每个料箱内的原料不同。

[0007] 进一步地,所述的料箱底部的下料孔设有多个,对应的移动装置、注料枪设有多个。

[0008] 进一步地,所述的伺服电机和注料枪与控制装置电性连接。

[0009] 本实用新型的有益效果是:

[0010] 本实用新型结构简单,取代人工操作,自动添加,可以快速的制成不同口味的饼干,不仅生产效率高,而且提高了添加料的均匀度。

### 附图说明

[0011] 图 1 是本实用新型的结构示意图;

[0012] 图 2 是图 1 的侧视图;

[0013] 图 3 是本实用新型的移动装置的结构示意图。

### 具体实施方式

[0014] 下面结合附图与实施例对本实用新型的技术方案作进一步说明。

[0015] 如图 1 至图 3 所示,本实用新型所述的一种饼干生产加料装置,包括支架 1、料箱

2、注料枪 6,其特征在於:所述支架 1 上方固定设有料箱 2,所述料箱 2 的下方的支架 1 上设有移动装置,所述移动装置包括固定板 3、丝杆 9、伺服电机 7,所述固定板 3 底部设有一根丝杆 9,所述丝杆 9 的一端连接有伺服电机 7,另一端设在轴承座 10 的轴承内,所述丝杆 9 上移动套设有丝杆螺母,所述丝杆螺母上固定有注料枪安装座 8,所述注料枪安装座 8 上安装有注料枪 6,所述注料枪 6 通过注料管 5 与所述料箱 2 底部的下料孔连接,所述注料管 5 上设有计量阀 4,所述计量阀 4 固定在固定板 3 上。

[0016] 进一步地,所述的料箱 2 设有多个,每个料箱 2 内的原料不同。

[0017] 进一步地,所述的料箱 2 底部的下料孔设有多个,对应的移动装置、注料枪 6 设有多个。

[0018] 进一步地,所述的伺服电机 7 和注料枪 6 与控制装置电性连接。

[0019] 本文中所描述的具体实施例仅仅是对本实用新型作举例说明,本实用新型所属技术领域的技术人员可以对所描述的具体实施例做各种各样的修改或补充或采用类似的方式替代,都应涵盖在实用新型的保护范围之内。

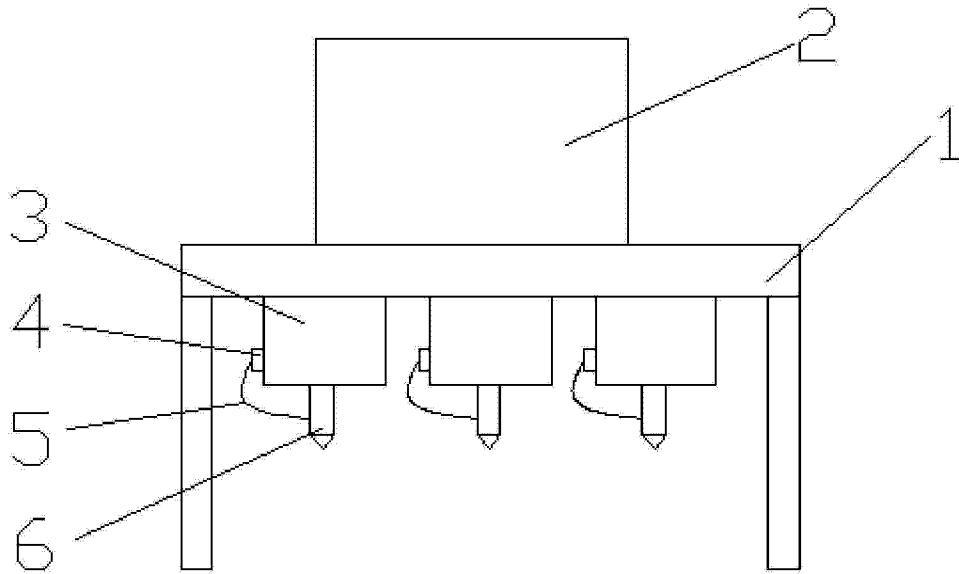


图 1

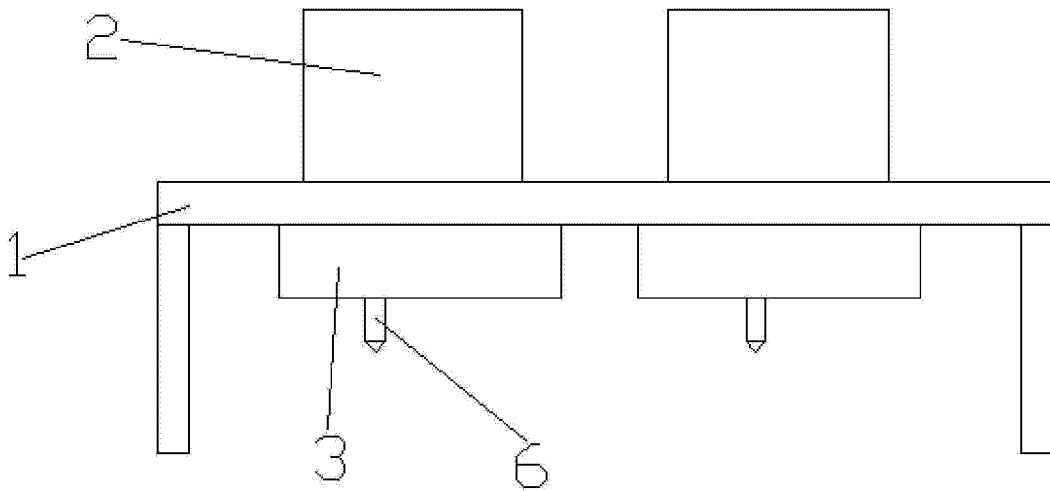


图 2

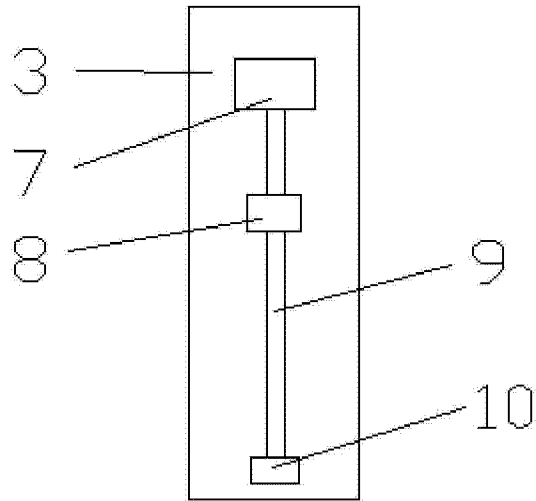


图 3