

(12) NACH DEM VERTRAG ÜBER DIE INTERNATIONALE ZUSAMMENARBEIT AUF DEM GEBIET DES PATENTWESENS (PCT) VERÖFFENTLICHTE INTERNATIONALE ANMELDUNG

(19) Weltorganisation für geistiges Eigentum
Internationales Büro



(43) Internationales Veröffentlichungsdatum
21. Oktober 2004 (21.10.2004)

PCT

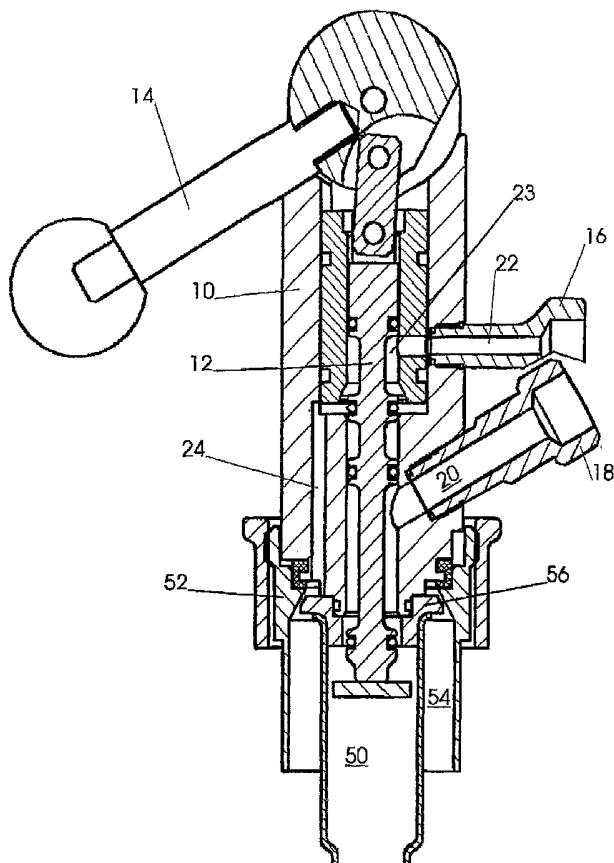
(10) Internationale Veröffentlichungsnummer
WO 2004/089807 A3

- (51) Internationale Patentklassifikation⁷: B67D 1/08
- (21) Internationales Aktenzeichen: PCT/EP2004/003761
- (22) Internationales Anmeldedatum:
8. April 2004 (08.04.2004)
- (25) Einreichungssprache: Deutsch
- (26) Veröffentlichungssprache: Deutsch
- (30) Angaben zur Priorität:
103 16 772.2 10. April 2003 (10.04.2003) DE
- (71) Anmelder (für alle Bestimmungsstaaten mit Ausnahme von US): SPARKASSE BÜHL [DE/DE]; Eisenbahnstrasse 18, 77815 Bühl (DE).
- (72) Erfinder; und
- (75) Erfinder/Anmelder (nur für US): TILL, Rudolf [DE/DE]; Lärchenweg 11, 77886 Lauf-Aubach (DE).
- (74) Anwälte: WITTE, A. usw.; Witte, Weller & Partner, Postfach 105462, 70047 Stuttgart (DE).
- (81) Bestimmungsstaaten (soweit nicht anders angegeben, für jede verfügbare nationale Schutzrechtsart): AE, AG, AL, AM, AT, AU, AZ, BA, BB, BG, BR, BW, BY, BZ, CA, CH, CN, CO, CR, CU, CZ, DE, DK, DM, DZ, EC, EE, EG, ES, FI, GB, GD, GE, GH, GM, HR, HU, ID, IL, IN, IS, JP, KE, KG, KP, KR, KZ, LC, LK, LR, LS, LT, LU, LV, MA, MD, MG, MK, MN, MW, MX, MZ, NA, NI, NO, NZ, OM, PG, PH, PL, PT, RO, RU, SC, SD, SE, SG, SK, SL, SY, TJ, TM, TN, TR, TT, TZ, UA, UG, US, UZ, VC, VN, YU, ZA, ZM, ZW.

[Fortsetzung auf der nächsten Seite]

(54) Title: TAP HEAD FOR MOUNTING ON A FITTING ON A RISER FOR BEVERAGES

(54) Bezeichnung: ZAPFKOPF ZUM AUFSETZEN AUF EIN FITTING AN EINER GETRÄNKESTEIGLEITUNG



(57) Abstract: The invention relates to a tap head for mounting on a fitting (52) on a riser (50) for beverages, said head comprising a gas channel (22) for a carrier gas. According to the invention, the tap head has a locking mechanism (26), which can be connected to the fitting (52) in such a way that when said fitting (52) and locking mechanism (26) are connected, a valve (56) of the fitting (52) is opened, establishing a link between a carrier gas conduit (54), the riser (50) for beverages and the gas channel (22).

(57) Zusammenfassung: Die Erfindung betrifft einen Zapfkopf zum Aufsetzen auf ein Fitting (52) an einer Getränkesteigleitung (50) mit einem Gaskanal (22) für ein Fördergas. Erfindungsgemäss weist der Zapfkopf einen Verschluss (26) auf, der mit dem Fitting (52) so verbindbar ist, dass beim Verbinden von Fitting (52) und Verschluss (26) ein Ventil (56) des Fittings (52) geöffnet und eine Verbindung zwischen einer Fördergasleitung (54), der Getränkesteigleitung (50) und dem Gaskanal (22) hergestellt wird.



WO 2004/089807 A3



(84) **Bestimmungsstaaten** (soweit nicht anders angegeben, für jede verfügbare regionale Schutzrechtsart): ARIPO (BW, GH, GM, KE, LS, MW, MZ, SD, SL, SZ, TZ, UG, ZM, ZW), eurasisches (AM, AZ, BY, KG, KZ, MD, RU, TJ, TM), europäisches (AT, BE, BG, CH, CY, CZ, DE, DK, EE, ES, FI, FR, GB, GR, HU, IE, IT, LU, MC, NL, PL, PT, RO, SE, SI, SK, TR), OAPI (BF, BJ, CF, CG, CI, CM, GA, GN, GQ, GW, ML, MR, NE, SN, TD, TG).

Veröffentlicht:

— mit internationalem Recherchenbericht

— vor Ablauf der für Änderungen der Ansprüche geltenden Frist; Veröffentlichung wird wiederholt, falls Änderungen eintreffen

(88) **Veröffentlichungsdatum des internationalen
Recherchenberichts:**

6. Januar 2005

Zur Erklärung der Zweibuchstaben-Codes und der anderen Abkürzungen wird auf die Erklärungen ("Guidance Notes on Codes and Abbreviations") am Anfang jeder regulären Ausgabe der PCT-Gazette verwiesen.

INTERNATIONAL SEARCH REPORT

International Application No
PCT/EP2004/003761

A. CLASSIFICATION OF SUBJECT MATTER
IPC 7 B67D1/08

According to International Patent Classification (IPC) or to both national classification and IPC

B. FIELDS SEARCHED
Minimum documentation searched (classification system followed by classification symbols)
IPC 7 B67D

Documentation searched other than minimum documentation to the extent that such documents are included in the fields searched

Electronic data base consulted during the international search (name of data base and, where practical, search terms used)
EPO-Internal

C. DOCUMENTS CONSIDERED TO BE RELEVANT

Category °	Citation of document, with indication, where appropriate, of the relevant passages	Relevant to claim No.
X	US 3 720 355 A (JOHNSTON M) 13 March 1973 (1973-03-13) column 8, line 22 - line 67; figure 2	1,2,8
Y	-----	7
X	US 3 065 885 A (CHATTEN VICTOR H) 27 November 1962 (1962-11-27) column 3, line 74 - column 4, line 33; figure 4	1,3,4,6
Y	-----	2,5
Y	US 4 538 746 A (HINES JAMES H) 3 September 1985 (1985-09-03) abstract	2
Y	-----	5
A	US 5 862 961 A (FREITAS FRANCISCO DE ASSIS REI ET AL) 26 January 1999 (1999-01-26) column 6, line 13 - line 40 ----- -/--	1,3,4

Further documents are listed in the continuation of box C. Patent family members are listed in annex.

° Special categories of cited documents :

"A" document defining the general state of the art which is not considered to be of particular relevance

"E" earlier document but published on or after the international filing date

"L" document which may throw doubts on priority claim(s) or which is cited to establish the publication date of another citation or other special reason (as specified)

"O" document referring to an oral disclosure, use, exhibition or other means

"P" document published prior to the international filing date but later than the priority date claimed

"T" later document published after the international filing date or priority date and not in conflict with the application but cited to understand the principle or theory underlying the invention

"X" document of particular relevance; the claimed invention cannot be considered novel or cannot be considered to involve an inventive step when the document is taken alone

"Y" document of particular relevance; the claimed invention cannot be considered to involve an inventive step when the document is combined with one or more other such documents, such combination being obvious to a person skilled in the art.

"&" document member of the same patent family

Date of the actual completion of the international search 26 July 2004	Date of mailing of the international search report 08. 11. 2004
--	---

Name and mailing address of the ISA European Patent Office, P.B. 5818 Patentlaan 2 NL - 2280 HV Rijswijk Tel. (+31-70) 340-2040, Tx. 31 651 epo nl, Fax: (+31-70) 340-3016	Authorized officer Desittere, M
--	---

INTERNATIONAL SEARCH REPORT

International Application No
PCT/EP2004/003761

C.(Continuation) DOCUMENTS CONSIDERED TO BE RELEVANT

Category °	Citation of document, with indication, where appropriate, of the relevant passages	Relevant to claim No.
Y	EP 1 216 953 A (IPE ENGINEERING GMBH) 26 June 2002 (2002-06-26) paragraph [0015] - paragraph [0016] -----	7
A	US 3 698 417 A (FALLON MERTON R ET AL) 17 October 1972 (1972-10-17) column 6, line 29 - line 51; figure 2 -----	1

INTERNATIONAL SEARCH REPORT

International application No.

PCT/EP2004/003761

Box I Observations where certain claims were found unsearchable (Continuation of item 1 of first sheet)

This international search report has not been established in respect of certain claims under Article 17(2)(a) for the following reasons:

1. Claims Nos.:
because they relate to subject matter not required to be searched by this Authority, namely:

2. Claims Nos.:
because they relate to parts of the international application that do not comply with the prescribed requirements to such an extent that no meaningful international search can be carried out, specifically:

3. Claims Nos.:
because they are dependent claims and are not drafted in accordance with the second and third sentences of Rule 6.4(a).

Box II Observations where unity of invention is lacking (Continuation of item 2 of first sheet)

This International Searching Authority found multiple inventions in this international application, as follows:

See additional sheet.

1. As all required additional search fees were timely paid by the applicant, this international search report covers all searchable claims.
2. As all searchable claims could be searched without effort justifying an additional fee, this Authority did not invite payment of any additional fee.
3. As only some of the required additional search fees were timely paid by the applicant, this international search report covers only those claims for which fees were paid, specifically claims Nos.:

4. No required additional search fees were timely paid by the applicant. Consequently, this international search report is restricted to the invention first mentioned in the claims; it is covered by claims Nos.: 1-8

Remark on Protest

- The additional search fees were accompanied by the applicant's protest.
 No protest accompanied the payment of additional search fees.

Continuation of Box II

The International Searching Authority has determined that this international application contains multiple (groups of) inventions, as follows:

1. Claims 1-8

Tap head with a gas channel and a valve for a connection between the gas channel and a conveyor gas pipe in a fitting.

1.1 Claims 1 and 2

Tap head with a bayonet lock for a fitting with a gas channel.

1.2 Claims 3-5

Tap head for a fitting with a gas channel, such that two beverage channels and two gas channels can be connected at the same time.

1.3 Claims 6 and 7

Tap head with a locking bar for a fitting with a gas channel.

1.4 Claim 8

Tap head with a hand lever for a fitting with a gas channel.

2. Claims 9-26

Tap head with a piston that can be actuated by a pressure medium for a fitting with a gas channel.

INTERNATIONAL SEARCH REPORT

Information on patent family members

International Application No

PCT/EP2004/003761

Patent document cited in search report	A	Publication date	Patent family member(s)	Publication date
US 3720355	A	13-03-1973	US 3610478 A US 3608790 A	05-10-1971 28-09-1971

US 3065885	A	27-11-1962	NONE	

US 4538746	A	03-09-1985	CA 1232583 A1	09-02-1988

US 5862961	A	26-01-1999	NONE	

EP 1216953	A	26-06-2002	DE 20021655 U1 AT 243163 T DE 50100322 D1 DK 1216953 T3 EP 1216953 A1 ES 2201014 T3 PT 1216953 T US 2002074352 A1	22-03-2001 15-07-2003 24-07-2003 29-09-2003 26-06-2002 16-03-2004 28-11-2003 20-06-2002

US 3698417	A	17-10-1972	NONE	

A. KLASSIFIZIERUNG DES ANMELDUNGSGEGENSTANDES IPK 7 B67D1/08		
Nach der Internationalen Patentklassifikation (IPK) oder nach der nationalen Klassifikation und der IPK		
B. RECHERCHIERTE GEBIETE Recherchiertes Mindestprüfstoff (Klassifikationssystem und Klassifikationssymbole) IPK 7 B67D		
Recherchierte aber nicht zum Mindestprüfstoff gehörende Veröffentlichungen, soweit diese unter die recherchierten Gebiete fallen		
Während der internationalen Recherche konsultierte elektronische Datenbank (Name der Datenbank und evtl. verwendete Suchbegriffe) EPO-Internal		
C. ALS WESENTLICH ANGESEHENE UNTERLAGEN		
Kategorie°	Bezeichnung der Veröffentlichung, soweit erforderlich unter Angabe der in Betracht kommenden Teile	Betr. Anspruch Nr.
X	US 3 720 355 A (JOHNSTON M) 13. März 1973 (1973-03-13) Spalte 8, Zeile 22 - Zeile 67; Abbildung 2	1,2,8
Y	-----	7
X	US 3 065 885 A (CHATTEN VICTOR H) 27. November 1962 (1962-11-27)	1,3,4,6
Y	Spalte 3, Zeile 74 - Spalte 4, Zeile 33; Abbildung 4	2,5
Y	-----	2
Y	US 4 538 746 A (HINES JAMES H) 3. September 1985 (1985-09-03) Zusammenfassung	2
Y	-----	5
A	US 5 862 961 A (FREITAS FRANCISCO DE ASSIS REI ET AL) 26. Januar 1999 (1999-01-26) Spalte 6, Zeile 13 - Zeile 40	1,3,4

	-/--	
<input checked="" type="checkbox"/> Weitere Veröffentlichungen sind der Fortsetzung von Feld C zu entnehmen		
<input checked="" type="checkbox"/> Siehe Anhang Patentfamilie		
° Besondere Kategorien von angegebenen Veröffentlichungen : "A" Veröffentlichung, die den allgemeinen Stand der Technik definiert, aber nicht als besonders bedeutsam anzusehen ist "E" älteres Dokument, das jedoch erst am oder nach dem internationalen Anmeldedatum veröffentlicht worden ist "L" Veröffentlichung, die geeignet ist, einen Prioritätsanspruch zweifelhaft erscheinen zu lassen, oder durch die das Veröffentlichungsdatum einer anderen im Recherchenbericht genannten Veröffentlichung belegt werden soll oder die aus einem anderen besonderen Grund angegeben ist (wie ausgeführt) "O" Veröffentlichung, die sich auf eine mündliche Offenbarung, eine Benutzung, eine Ausstellung oder andere Maßnahmen bezieht "P" Veröffentlichung, die vor dem internationalen Anmeldedatum, aber nach dem beanspruchten Prioritätsdatum veröffentlicht worden ist "T" Spätere Veröffentlichung, die nach dem internationalen Anmeldedatum oder dem Prioritätsdatum veröffentlicht worden ist und mit der Anmeldung nicht kollidiert, sondern nur zum Verständnis des der Erfindung zugrundeliegenden Prinzips oder der ihr zugrundeliegenden Theorie angegeben ist "X" Veröffentlichung von besonderer Bedeutung; die beanspruchte Erfindung kann allein aufgrund dieser Veröffentlichung nicht als neu oder auf erfinderischer Tätigkeit beruhend betrachtet werden "Y" Veröffentlichung von besonderer Bedeutung; die beanspruchte Erfindung kann nicht als auf erfinderischer Tätigkeit beruhend betrachtet werden, wenn die Veröffentlichung mit einer oder mehreren anderen Veröffentlichungen dieser Kategorie in Verbindung gebracht wird und diese Verbindung für einen Fachmann naheliegend ist "&" Veröffentlichung, die Mitglied derselben Patentfamilie ist		
Datum des Abschlusses der internationalen Recherche 26. Juli 2004		Absenddatum des internationalen Recherchenberichts 08. 11. 2004
Name und Postanschrift der Internationalen Recherchenbehörde Europäisches Patentamt, P.B. 5818 Patentaan 2 NL - 2280 HV Rijswijk Tel. (+31-70) 340-2040, Tx. 31 651 epo nl, Fax: (+31-70) 340-3016		Bevollmächtigter Bediensteter Desittere, M

C.(Fortsetzung) ALS WESENTLICH ANGESEHENE UNTERLAGEN

Kategorie°	Bezeichnung der Veröffentlichung, soweit erforderlich unter Angabe der in Betracht kommenden Teile	Betr. Anspruch Nr.
Y	EP 1 216 953 A (IPE ENGINEERING GMBH) 26. Juni 2002 (2002-06-26) Absatz [0015] - Absatz [0016] -----	7
A	US 3 698 417 A (FALLON MERTON R ET AL) 17. Oktober 1972 (1972-10-17) Spalte 6, Zeile 29 - Zeile 51; Abbildung 2 -----	1

Feld II Bemerkungen zu den Ansprüchen, die sich als nicht recherchierbar erwiesen haben (Fortsetzung von Punkt 2 auf Blatt 1)

Gemäß Artikel 17(2)a) wurde aus folgenden Gründen für bestimmte Ansprüche kein Recherchenbericht erstellt:

1. Ansprüche Nr.
weil sie sich auf Gegenstände beziehen, zu deren Recherche die Behörde nicht verpflichtet ist, nämlich

2. Ansprüche Nr.
weil sie sich auf Teile der internationalen Anmeldung beziehen, die den vorgeschriebenen Anforderungen so wenig entsprechen, daß eine sinnvolle internationale Recherche nicht durchgeführt werden kann, nämlich

3. Ansprüche Nr.
weil es sich dabei um abhängige Ansprüche handelt, die nicht entsprechend Satz 2 und 3 der Regel 6.4 a) abgefaßt sind.

Feld III Bemerkungen bei mangelnder Einheitlichkeit der Erfindung (Fortsetzung von Punkt 3 auf Blatt 1)

Die internationale Recherchenbehörde hat festgestellt, daß diese internationale Anmeldung mehrere Erfindungen enthält:

siehe Zusatzblatt

1. Da der Anmelder alle erforderlichen zusätzlichen Recherchegebühren rechtzeitig entrichtet hat, erstreckt sich dieser internationale Recherchenbericht auf alle recherchierbaren Ansprüche.

2. Da für alle recherchierbaren Ansprüche die Recherche ohne einen Arbeitsaufwand durchgeführt werden konnte, der eine zusätzliche Recherchegebühr gerechtfertigt hätte, hat die Behörde nicht zur Zahlung einer solchen Gebühr aufgefordert.

3. Da der Anmelder nur einige der erforderlichen zusätzlichen Recherchegebühren rechtzeitig entrichtet hat, erstreckt sich dieser internationale Recherchenbericht nur auf die Ansprüche, für die Gebühren entrichtet worden sind, nämlich auf die Ansprüche Nr.

4. Der Anmelder hat die erforderlichen zusätzlichen Recherchegebühren nicht rechtzeitig entrichtet. Der internationale Recherchenbericht beschränkt sich daher auf die in den Ansprüchen zuerst erwähnte Erfindung; diese ist in folgenden Ansprüchen erfaßt:
1-8

Bemerkungen hinsichtlich eines Widerspruchs

- Die zusätzlichen Gebühren wurden vom Anmelder unter Widerspruch gezahlt.
- Die Zahlung zusätzlicher Recherchegebühren erfolgte ohne Widerspruch.

WEITERE ANGABEN

PCT/ISA/ 210

Die internationale Recherchenbehörde hat festgestellt, dass diese internationale Anmeldung mehrere (Gruppen von) Erfindungen enthält, nämlich:

1. Ansprüche: 1-8

Zapfkopf mit einem Gaskanal und einem Ventil für eine Verbindung zwischen dem Gaskanal und einer Fördergasleitung in einem Fitting.

1.1. Ansprüche: 1,2

Zapfkopf mit einem Bajonettverschluss für ein Fitting mit einem Gaskanal

1.2. Ansprüche: 3-5

Zapfkopf für ein Fitting mit einem Gaskanal, wobei zwei Getränkekanäle und zwei Gaskanäle gleichzeitig verbunden werden können

1.3. Ansprüche: 6,7

Zapfkopf mit einem Verschlussriegel für ein Fitting mit einem Gaskanal

1.4. Anspruch: 8

Zapfkopf mit einem Handhebel für ein Fitting mit einem Gaskanal

2. Ansprüche: 9-26

Zapfkopf mit einem durch einen Druckmedium beaufschlagbaren Kolben für ein Fitting mit einem Getränkekanal

NALE RECHERCHENBERICHT

Angaben zu Veröffentlichungen, die zur selben Patentfamilie gehören

Internationales Aktenzeichen

PCT/EP2004/003761

Im Recherchenbericht angeführtes Patentdokument	Datum der Veröffentlichung	Mitglied(er) der Patentfamilie	Datum der Veröffentlichung	
US 3720355	A	13-03-1973	US 3610478 A US 3608790 A	05-10-1971 28-09-1971
US 3065885	A	27-11-1962	KEINE	
US 4538746	A	03-09-1985	CA 1232583 A1	09-02-1988
US 5862961	A	26-01-1999	KEINE	
EP 1216953	A	26-06-2002	DE 20021655 U1 AT 243163 T DE 50100322 D1 DK 1216953 T3 EP 1216953 A1 ES 2201014 T3 PT 1216953 T US 2002074352 A1	22-03-2001 15-07-2003 24-07-2003 29-09-2003 26-06-2002 16-03-2004 28-11-2003 20-06-2002
US 3698417	A	17-10-1972	KEINE	