

D231055



(19) 中華民國智慧財產局

(12) 設計說明書公告本

(11) 證書號數：TW D231055 S

(45) 公告日：中華民國 113 (2024) 年 05 月 01 日

(21) 申請案號：112303315

(22) 申請日：中華民國 112 (2023) 年 06 月 30 日

(51) LOC.(13)Cl.：15-05

(30) 優先權：2022/12/30

中國大陸

2022308781029

(71) 申請人：大陸商北京石頭世紀科技股份有限公司 (中國大陸) BEIJING ROBOROCK
TECHNOLOGY CO., LTD. (CN)

中國大陸

(72) 設計人：李婉琪 LI, WANQI (CN)；孟繁威 MENG, FANWEI (CN)

(74) 代理人：陳長文；馮博生

(56) 參考文獻：

CN 307310560

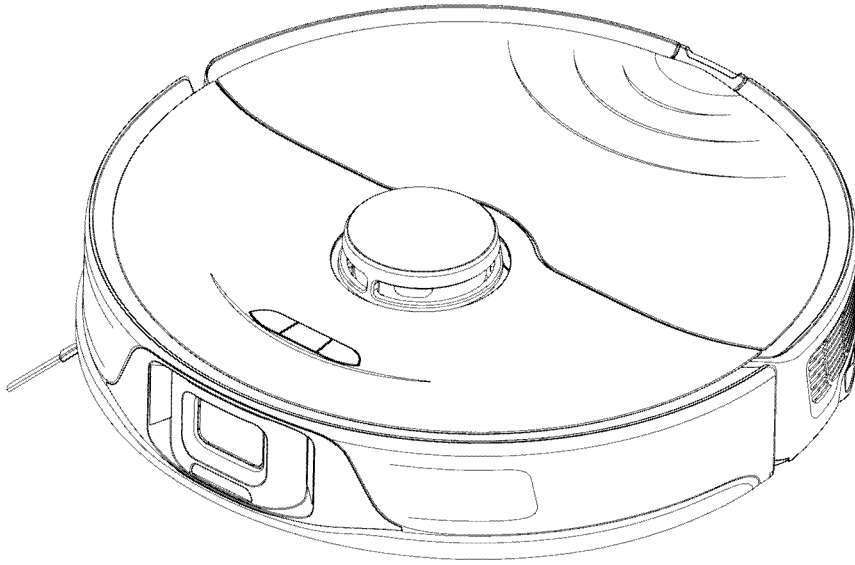
審查人員：張玉玫

圖式數：20 共 21 頁

(54) 名稱

清潔機器人

代表圖：



【立體圖1】



D231055

【設計說明書】公告本

【中文設計名稱】

清潔機器人

【英文設計名稱】

CLEANING ROBOT

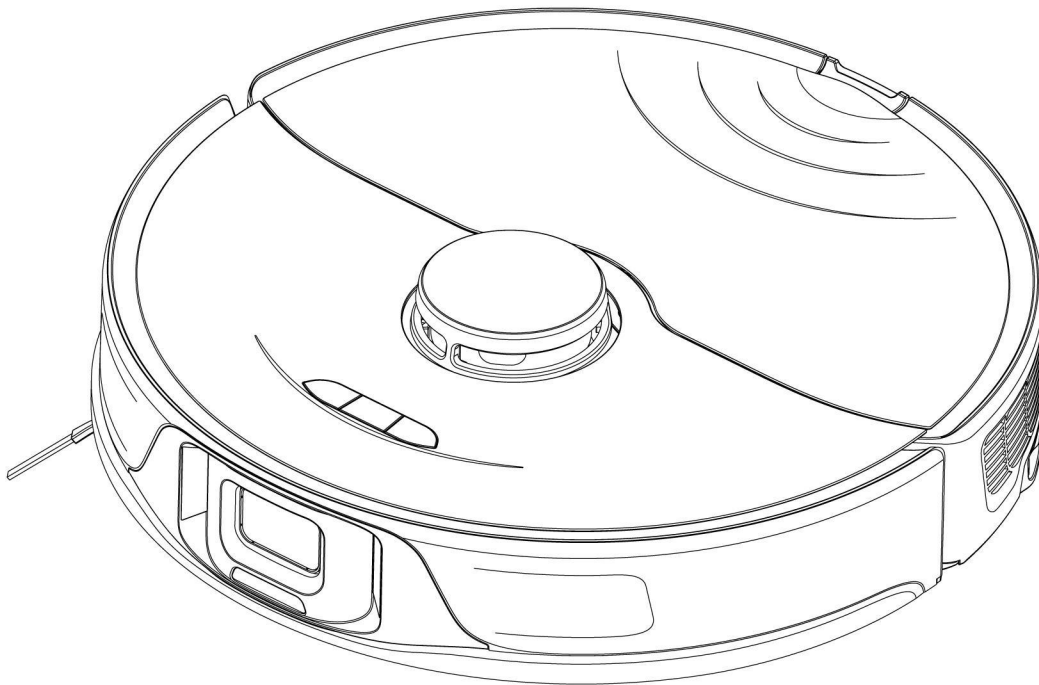
【物品用途】

本設計可用於，例如，清潔機器人，可清潔室內表面衛生。

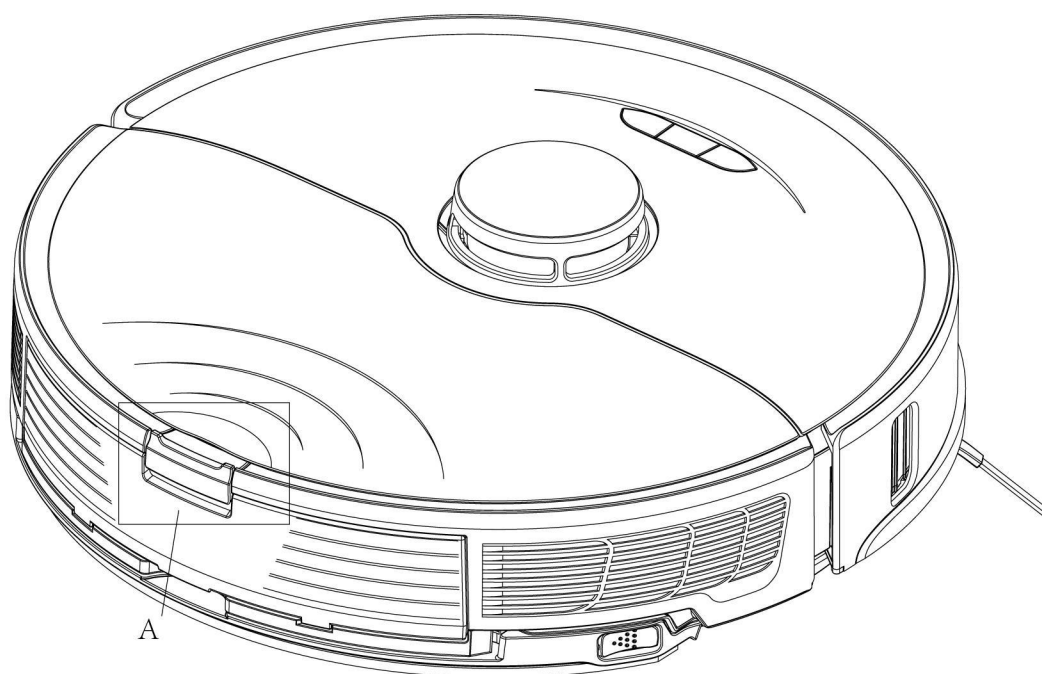
【設計說明】

視圖中“A部放大視圖”表示立體圖2中A部區域之局部放大，“參考B部放大視圖”表示參考立體圖2中B部區域之局部放大。

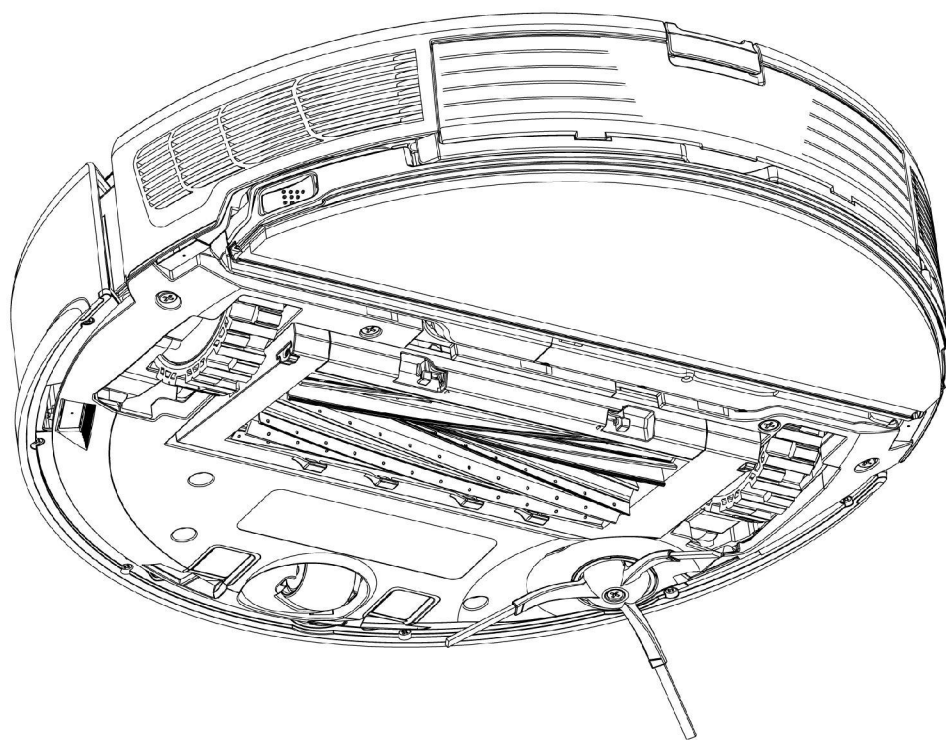
【設計圖式】
(指定代表圖)



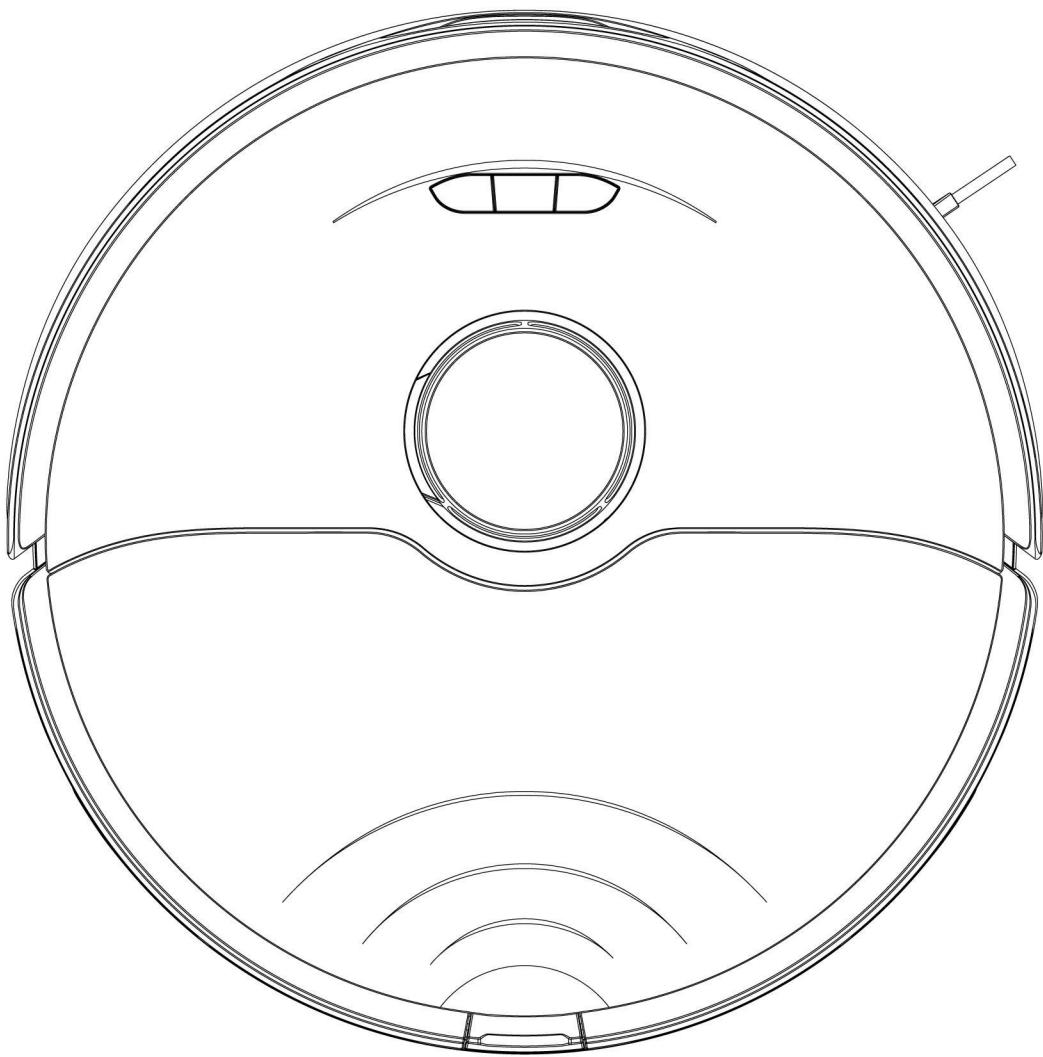
【立體圖1】



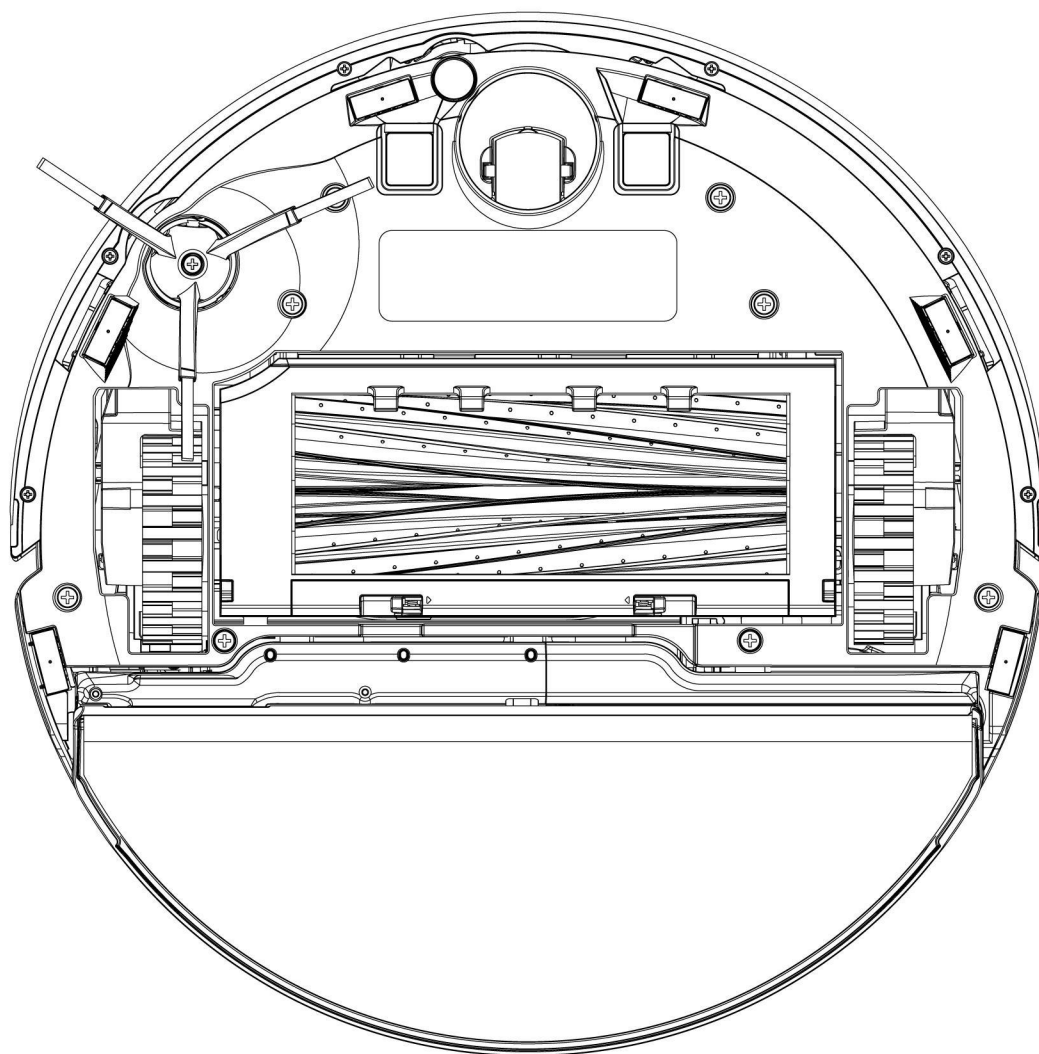
【立體圖2】



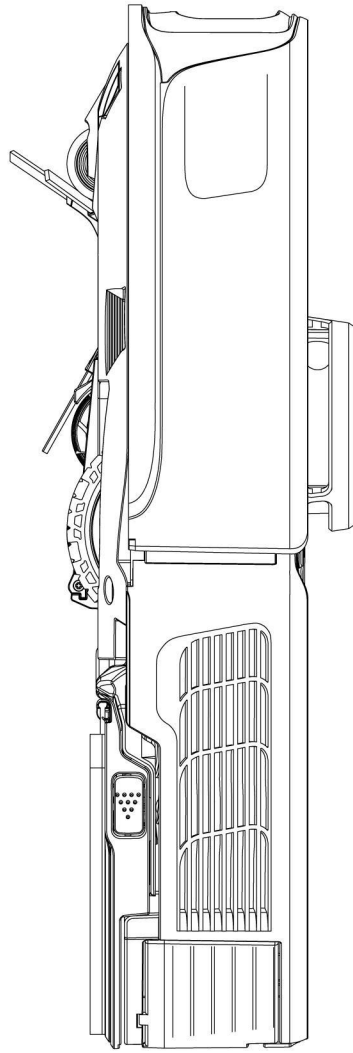
【立體圖3】



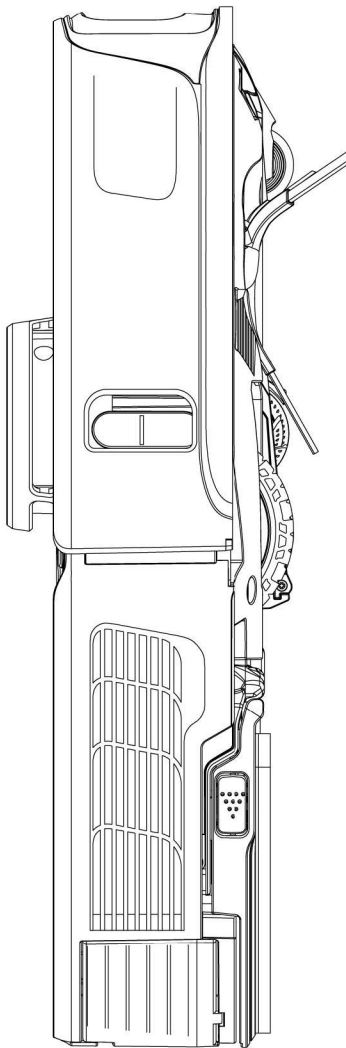
【前視圖】



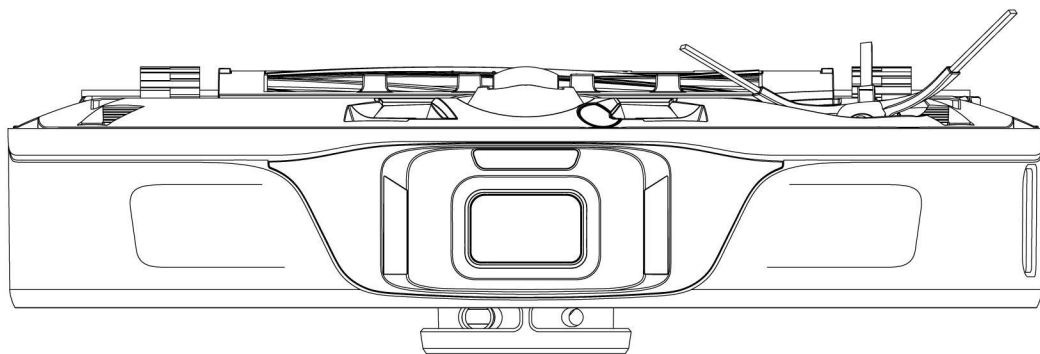
【後視圖】



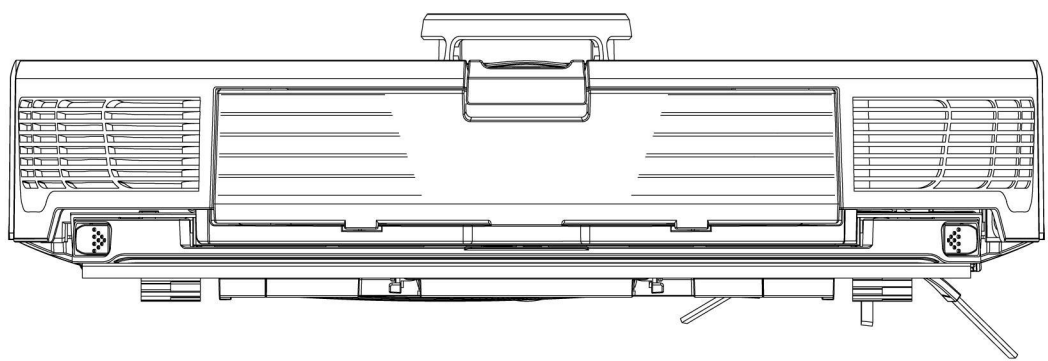
【左側視圖】



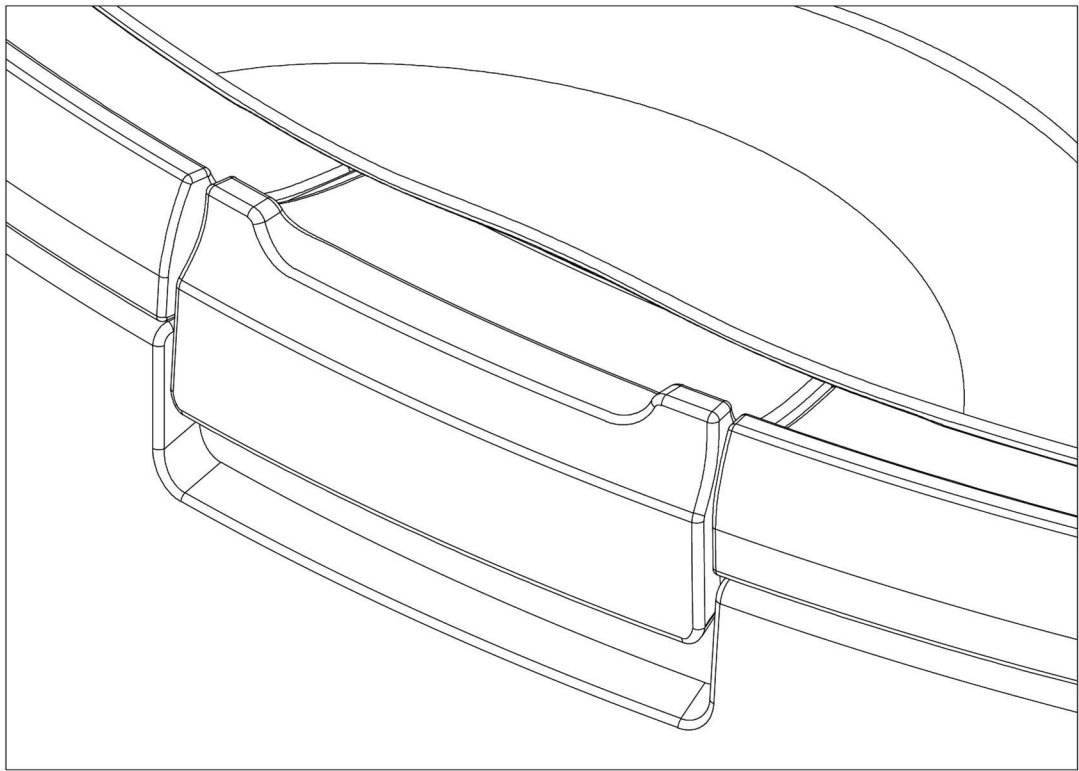
【右側視圖】



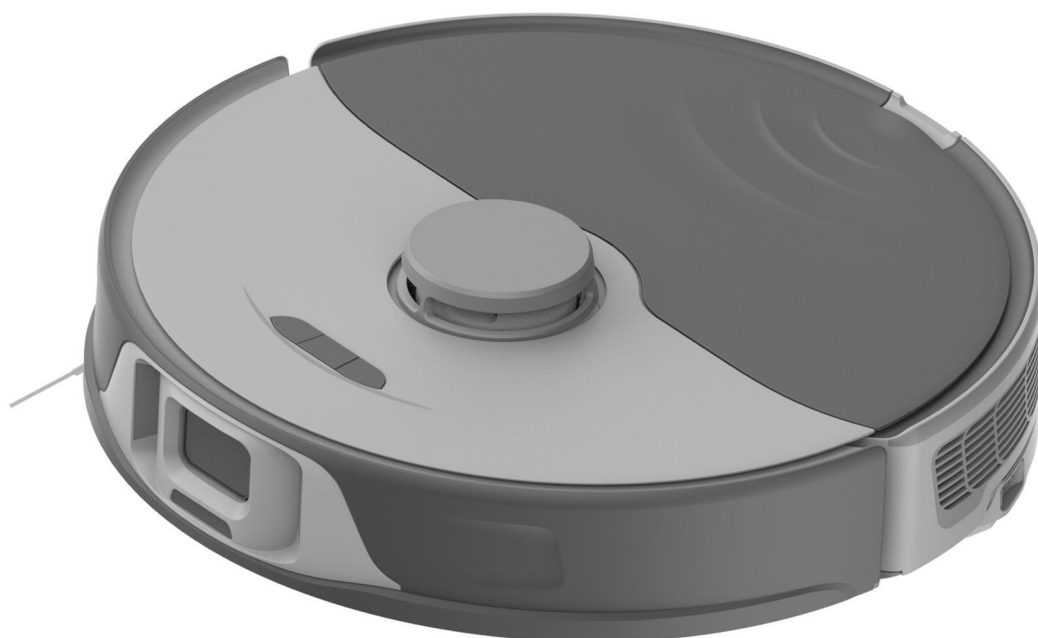
【俯視圖】



【仰視圖】



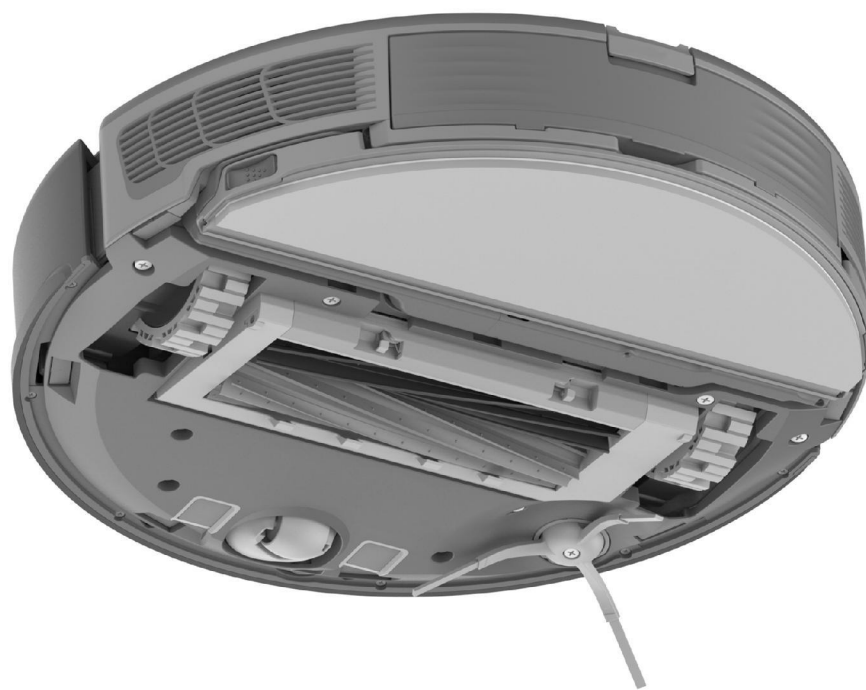
【A部放大視圖】



【參考立體圖1】



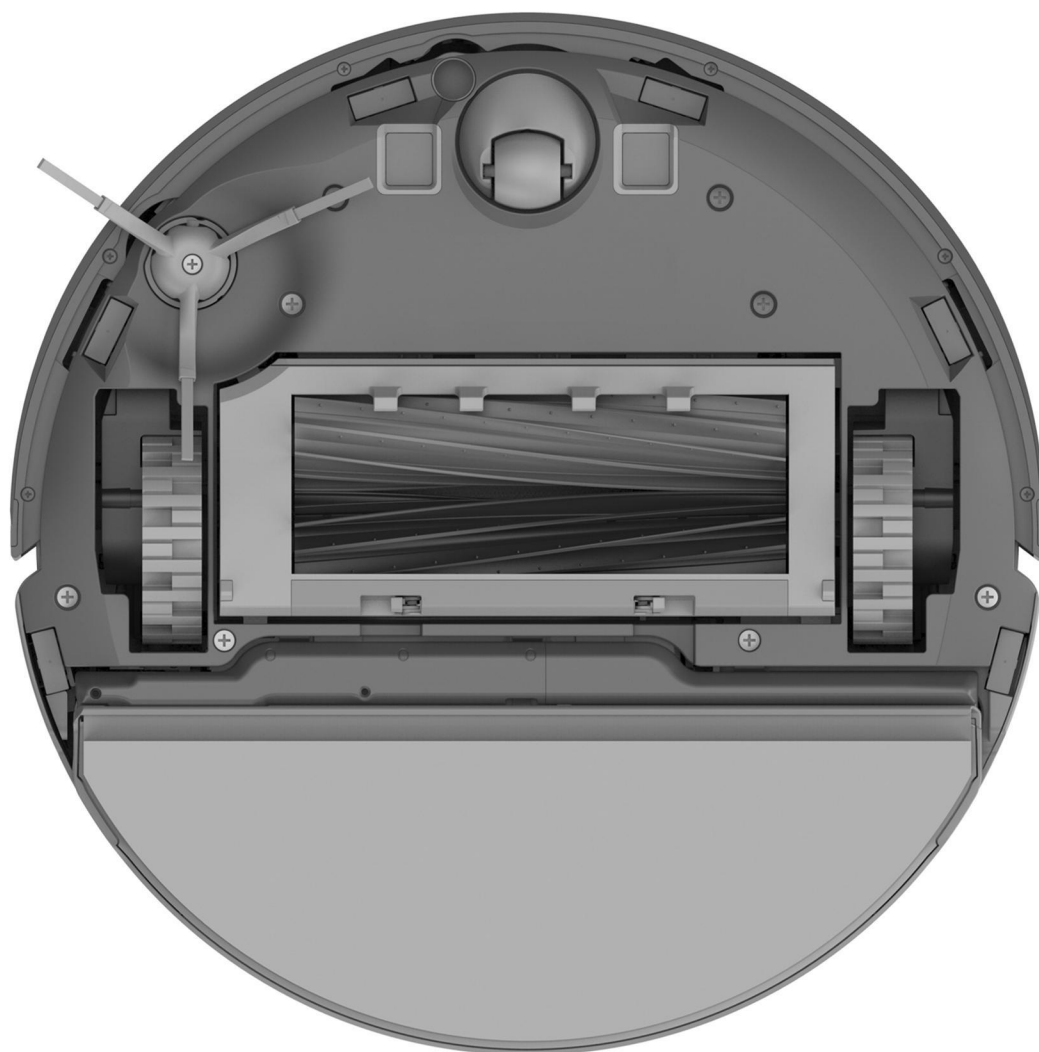
【參考立體圖2】



【參考立體圖3】



【參考前視圖】



【參考後視圖】



【參考左側視圖】



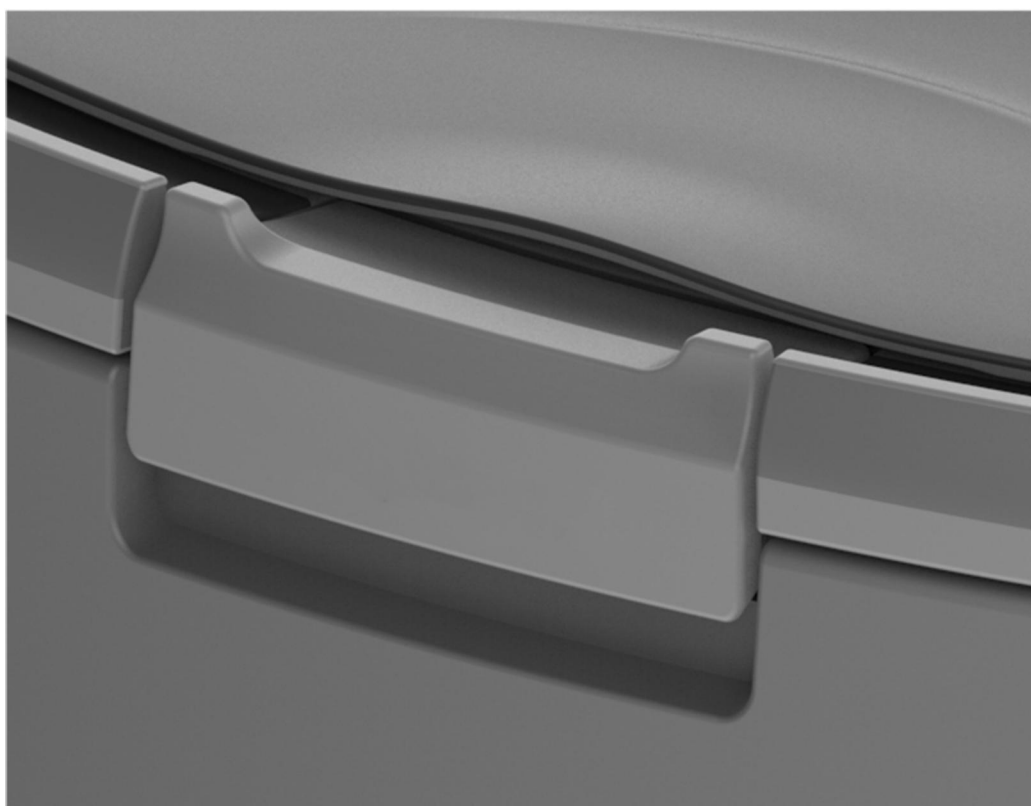
【參考右側視圖】



【參考俯視圖】



【參考仰視圖】



【參考B部放大視圖】