



[12] 发明专利申请公开说明书

[21] 申请号 03144083.5

[43] 公开日 2005年2月16日

[11] 公开号 CN 1581782A

[22] 申请日 2003.7.31 [21] 申请号 03144083.5

[71] 申请人 华为技术有限公司

地址 518129 广东省深圳市龙岗区坂田华为
总部办公楼

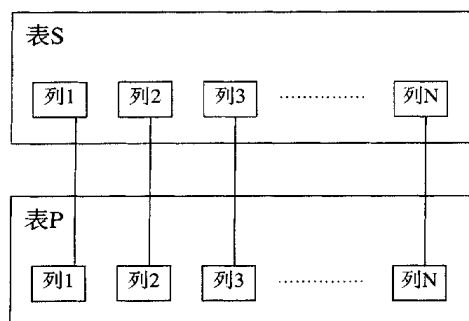
[72] 发明人 郭晓征 卢志坚 张 昕 褚清晨
陈有琨

权利要求书5页 说明书15页 附图2页

[54] 发明名称 一种实现计费的方法及计费系统

[57] 摘要

本发明提供一种实现计费的方法，包括：建立业务属性与计费规则的对应关系；当需要对待计费业务进行计费时，获取所述待计费业务的业务属性；根据所述待计费业务的业务属性获取所述待计费业务的计费规则；根据所述获取的计费规则统一对待计费业务进行计费处理；本发明还提供一种基于实现本发明计费方法的计费系统，包括：获取计费规则模块、计费处理模块；利用本发明当需要开展新的业务或对原有业务的计费方法进行修时，只需要将提供给计费处理模块的业务信息做相关的修改，即可满足各业务的计费要求，使计费系统的计费处理模块与业务无关，从而实现了降低计费系统的成本，提高计费系统的稳定性、可靠性、通用性的目的。



1. 一种实现计费的方法，其特征在于包括：
 - a、建立业务属性与计费规则的对应关系；
 - b、当需要对待计费业务进行计费时，获取所述待计费业务的业务属性；
 - c、根据所述待计费业务的业务属性获取所述待计费业务的计费规则；
 - d、根据所述获取的计费规则统一对所述待计费业务进行计费处理。
2. 如权利要求1所述的一种实现计费的方法，其特征在于所述业务属性为所述待计费业务承载的相关信息；所述的业务属性还包括业务标识、业务计费类型其他业务相关信息。
3. 如权利要求1或2所述的一种实现计费的方法，其特征在于所述的步骤a包括：
 - a1、建立业务标识、业务计费类型与业务计费属性应包含字段名称的对应关系；
 - a2、建立业务计费属性与计费规则的对应关系。
4. 如权利要求3所述的一种实现计费的方法，其特征在于所述的步骤c包括：
 - c1、根据所述待计费业务的业务标识、业务计费类型获取所述待计费业务的业务计费属性应包含字段名称；
 - c2、根据所述待计费业务的业务计费属性应包含字段名称确定所述待计费业务的业务计费属性；
 - c3、根据所述待计费业务的业务计费属性获取所述待计费业务的计费规则。

5. 如权利要求3所述的一种实现计费的方法，其特征在于所述的步骤a1包括：
- a11、建立业务标识与业务计费类型与选择业务计费属性标识的对应关系；
 - a12、建立选择业务计费属性标识与业务计费属性应包含字段名称的对应关系。
6. 如权利要求5所述的一种实现计费的方法，其特征在于所述的步骤c包括：
- c4、根据所述待计费业务的业务标识和业务计费类型获取所述待计费业务的选择业务计费属性标识；
 - c5、根据所述待计费业务的选择业务计费属性标识获取所述待计费业务的业务计费属性应包含字段名称；
 - c6、根据所述待计费业务的业务计费属性应包含字段名称确定所述待计费业务的业务计费属性；
 - c7、根据所述待计费业务的业务计费属性获取所述待计费业务的计费规则。
7. 如权利要求5所述的一种实现计费的方法，其特征在于所述的步骤a11包括：
- a111、建立业务标识、业务计费类别的对应关系；
 - a112、建立业务计费类别、业务计费类型与选择业务计费属性标识的对应关系。
8. 如权利要求7所述的一种实现计费的方法，其特征在于所述的业务标识与业务计费类别的对应关系包括所述业务标识与业务计费类别与折扣信息的对应关系；
- 所述折扣信息包括周期性折扣、使用量折扣及与折扣相关的信息。

9. 如权利要求7或8所述的一种实现计费的方法，其特征在于所述业务计费类别与业务计费类型与选择业务计费属性标识的对应关系包括业务计费类别与业务计费类型与选择业务计费属性标识与计费规则与辅助计费规则的对应关系；

所述的辅助计费规则包括使用量的最小计费标准、使用量圆整标准等。

10. 如权利要求9所述的一种实现计费的方法，其特征在于所述的业务计费属性与计费规则的对应关系和选择业务计费属性标识与业务计费属性应包含的字段名称的对应关系分别以表的形式记录。

11. 如权利要求10所述的一种实现计费的方法，其特征在于所述的业务计费属性与计费规则的对应关系表是选择业务计费属性标识与业务计费属性应包含的字段名称的对应关系表的子表，且通过业务计费属性标识相互关联；

所述的业务计费属性与计费规则的对应关系表中的与业务计费属性相关字段和选择业务计费属性标识与业务计费属性应包含的字段名称的对应关系表中的业务计费属性应包含的字段名称的相关字段是一一对应的。

12. 如权利要求11所述的一种实现计费的方法，其特征在于所述的业务计费属性与计费规则的对应关系表和所述的选择业务计费属性标识与业务计费属性应包含的字段名称的对应关系表的字段数分别大于任意业务计费属性的字段数；

当业务计费属性应包含的字段名称需要增加时，所述的业务计费属性与计费规则的对应关系表和所述的选择业务计费属性标识与业务计费属性应包含的字段名称的对应关系表在相应的记录中增加列信息。

13. 如权利要求12所述的一种实现计费的方法，其特征在于所述的步骤c包括：

c8、根据所述待计费业务的业务标识获取所述待计费业务的业务计费类别和折扣；

c9、根据所述的业务计费类别、业务计费类型与选择业务计费属性标识的对应关系中是否包括所述待计费业务的业务计费类别、业务计费类型对应的计费规则判断是否需要获取业务计费属性；

c91、如果需要获取所述待计费业务的业务计费属性，获取所述的业务计费类别、业务计费类型对应的选择业务计费属性标识和辅助计费规则；

c911、根据所述待计费业务的选择业务计费属性标识获取所述待计费业务的业务计费属性应包含的字段名称；

c912、根据所述待计费业务的业务计费属性应包含的字段名称获取所述待计费业务的业务计费属性；

c913、根据所述待计费业务的业务计费属性获取所述待计费业务的计费规则；

c92、如果不需要获取所述待计费业务的业务计费属性，获取所述的业务计费类别、业务计费类型对应的计费规则和辅助计费规则。

14. 如权利要求4或6或13所述的一种实现计费的方法，其特征在于所述的步骤d包括：

d1、根据所述计费规则、折扣信息和辅助计费规则对所述待计费业务进行计费处理。

15. 一种基于实现上述计费方法的计费系统，其特征在于包括：

获取计费规则模块：根据所述待计费业务的业务属性获取所述待计费业务对应的计费规则，将所述计费规则传输至计费处理模块；

计费处理模块：根据传输来的所述计费规则对所述待计费业务进行计费处理。

16. 如权利要求15所述的一种基于实现上述计费方法的计费系统，其特征在于所述的获取计费规则模块包括：

获取业务计费类别子模块：用于根据所述待计费业务的业务属性中的业务标识获取所述待计费业务对应的折扣和业务计费类别；将所述折扣输出到所述计费处理模块；将所述的业务计费类别输出到判别子模块；

判别子模块：用于根据业务计费类别、业务计费类型与选择业务计费属性标识的对应关系中是否包含所述待计费业务对应的计费规则判断是否需要获取业务计费属性；如果包含所述待计费业务对应的计费规则，将不需要获取所述待计费业务的业务计费属性传输至获取业务计费规则子模块；如果不包含所述待计费业务对应的计费规则，将需要获取所述待计费业务的业务计费属性传输至获取业务计费属性子模块；

获取业务计费属性子模块：当接收到需要获取所述待计费业务的业务计费属性时，从业务计费类别、业务计费类型与选择业务计费属性标识的对应关系中获取所述待计费业务对应的选择业务计费属性标识和辅助计费规则；根据所述选择业务计费属性标识获取所述业务计费属性应包含的字段名称；根据所述业务计费属性应包含的字段名称获取所述业务计费属性；将所述辅助计费规则传输至所述计费处理模块；将所述业务计费属性传输至获取计费规则子模块；

获取计费规则子模块：当接收到不需要获取所述待计费业务的业务计费属性时，从业务计费类别、业务计费类型与选择业务计费属性标识的对应关系中获取所述待计费业务对应的计费规则；当接收到业务计费属性时，从所述业务计费属性与计费规则的对应关系中获取计费规则；将所述获取的计费规则传输至所述计费处理模块。

一种实现计费的方法及计费系统

技术领域

本发明涉及网络通信技术领域，具体涉及一种实现计费的方法及基于实现本发明计费方法的计费系统。

背景技术

随着计算机的迅速发展，计算机已经成为人们工作、生活中一种不可或缺的工具。国际互联网随着计算机的发展，已经深入到我们的生活中。人们利用计算机上网，利用国际互联网进行通讯、娱乐、工作。

在人们利用计算机上网或打IP电话的时候，对提供国际互联网服务的运营商来说，计费则是一项非常重要的工作。

目前现有的计费系统，由于每种业务在计费时的业务属性不同，需要对不同业务属性的计费业务设置不同的费率，由不同的计费处理模块对其进行处理。然后将各个计费处理模块合在一起形成一个计费处理部分。

当需要对业务进行计费处理时，针对业务属性不同的业务，需要调用不同的计费处理模块。如附图1所示，在图1中业务1申请计费，当需要为业务1进行计费处理时，由业务处理部分对业务1进行必要的计费前处理，然后由计费处理部分调用业务1的计费处理模块，由业务1的计费处理模块对业务1进行计费处理。当业务2申请计费，当需要为业务2进行计费处理时，由业务处理部分对业务2进行必要的计费前处理，然后由计费处理部分调用业务2的计费处理模块，由业务2的计费处理模块对业务2进行计费处理。同理当业务3申请计费，需要为业务3进行计费处理时，由业务处理部分对业务3进行必要的计

费前处理，然后由计费处理部分调用业务3的计费处理模块，由业务3的计费处理模块对业务3进行计费处理。

上述目前现有的计费系统，都能较好的满足运营商现在开展的业务。但是随着人们需求的变化、市场经济的激烈竞争，运营商为了提高自己的竞争能力，会推出更多的计费规则或改变现有业务的计费规则以吸引更多的用户使用自己提供的服务，例如改变现有IP电话业务的计费方式，如：原有IP电话业务按主叫号码和被叫号码计费，现在IP电话业务需要按主叫号码+被叫号码+转接号码计费。

当运营商需要推出新业务或者需要改变现有业务的计费方式时，现有的计费系统往往就不能满足运营商的要求了。为了满足运营商开展新业务或改变现有业务的计费方式的要求，需要升级计费系统。升级计费系统的工作一般由计费系统开发商来完成。开发商通过对现有计费处理部分进行修改或增加新的计费处理模块，完成对现有的计费系统的升级。

对现有的计费系统进行升级，需要运营商投入大量的人力、物力和时间。而且对现有的计费系统升级还增加了整个计费系统的不稳定因素和不可靠因素。

计费系统的开发商为了开发出满足运营商业务要求的系统，在计费系统开发完成后还需要进行完善性测试，即在计费系统开发完成之后，为了保证整个计费系统的质量，计费系统开发商还要在运营商处做实验局开局等活动。

如果在实验局开局过程中，计费系统出现错误，还需要计费系统开发商进行返工修改。

当计费系统开发商将最终的计费系统提交给运营商后，运营商还要对计费系统进行验收，组织计费系统维护人员进行培训。

由于对现有计费系统的升级和修改，延长了运营商开展新业务的准备时

间，甚至会因此而使运营商在市场竞争中由于延误时机而处于下风！

综上所述，现有的计费系统由于与业务的耦合度强，使计费系统成本高、稳定性和可靠性差、适用范围局限。

发明内容

本发明的目的在于，提供一种实现计费的方法及基于实现本发明计费方法的计费系统，当需要开展新的业务或对原有业务的计费方法进行修改时，不需要调整计费处理模块，只需要将提供给计费系统的业务信息做相关的修改即可；使计费系统与业务无关，实现了降低计费系统成本、提高计费系统的稳定性、可靠性及通用性的目的。

为达到上述目的，本发明提供的实现计费的方法，包括：

- a、建立业务属性与计费规则的对应关系；
- b、当需要对待计费业务进行计费时，获取所述待计费业务的业务属性；
- c、根据所述待计费业务的业务属性获取所述待计费业务的计费规则；
- d、根据所述获取的计费规则统一对所述待计费业务进行计费处理。

所述业务属性为所述待计费业务承载的相关信息；所述的业务属性还包括业务标识、业务计费类型等其他业务相关信息。

所述的步骤a包括：

a1、建立业务标识、业务计费类型与业务计费属性应包含字段名称的对应关系；

a2、建立业务计费属性与计费规则的对应关系。

当所述的步骤a包括a1和a2时所述的步骤c包括：

c1、根据所述待计费业务的业务标识、业务计费类型获取所述待计费业务的业务计费属性应包含字段名称；

c2、根据所述待计费业务的业务计费属性应包含字段名称确定所述待计费业务的业务计费属性；

c3、根据所述待计费业务的业务计费属性获取所述待计费业务的计费规则。

所述的步骤a1包括：

a11、建立业务标识与业务计费类型与选择业务计费属性标识的对应关系；

a12、建立选择业务计费属性标识与业务计费属性应包含字段名称的对应关系。

当所述的步骤a1包括a11和a12时，所述的步骤c包括：

c4、根据所述待计费业务的业务标识和业务计费类型获取所述待计费业务的选择业务计费属性标识；

c5、根据所述待计费业务的选择业务计费属性标识获取所述待计费业务的业务计费属性应包含字段名称；

c6、根据所述待计费业务的业务计费属性应包含字段名称确定所述待计费业务的业务计费属性；

c7、根据所述待计费业务的业务计费属性获取所述待计费业务的计费规则。

所述的步骤a11包括：

a111、建立业务标识、业务计费类别的对应关系；

a112、建立业务计费类别、业务计费类型与选择业务计费属性标识的对应关系。

所述的业务标识与业务计费类别的对应关系包括所述业务标识与业务计费类别与折扣信息的对应关系；

所述折扣信息包括周期性折扣、使用量折扣及与折扣相关的信息。

所述业务计费类别与业务计费类型与选择业务计费属性标识的对应关系包括业务计费类别与业务计费类型与选择业务计费属性标识与计费规则与辅助计费规则的对应关系：

所述的辅助计费规则包括使用量的最小计费标准、使用量圆整标准等。

所述的业务计费属性与计费规则的对应关系和选择业务计费属性标识与业务计费属性应包含的字段名称的对应关系分别以表的形式记录。

所述的业务计费属性与计费规则的对应关系表是选择业务计费属性标识与业务计费属性应包含的字段名称的对应关系表的子表，且通过业务计费属性标识相互关联；

所述的业务计费属性与计费规则的对应关系表中的与业务计费属性相关字段和选择业务计费属性标识与业务计费属性应包含的字段名称的对应关系表中的业务计费属性应包含的字段名称的相关字段是一一对应的。

所述的业务计费属性与计费规则的对应关系表和所述的选择业务计费属性标识与业务计费属性应包含的字段名称的对应关系表的字段数分别大于任意业务计费属性的字段数；

当业务计费属性应包含的字段名称需要增加时，所述的业务计费属性与计费规则的对应关系表和所述的选择业务计费属性标识与业务计费属性应包含的字段名称的对应关系表在相应的记录中增加列信息。

当所述的步骤a11包括a111和a112时，所述的步骤c包括：

c8、根据所述待计费业务的业务标识获取所述待计费业务的业务计费类别和折扣；

c9、根据所述的业务计费类别、业务计费类型与选择业务计费属性标识的对应关系中是否包括所述待计费业务的业务计费类别、业务计费类型对应的计费规则判断是否需要获取业务计费属性；

c91、如果需要获取所述待计费业务的业务计费属性，获取所述的业务计费类别、业务计费类型对应的选择业务计费属性标识和辅助计费规则；

c911、根据所述待计费业务的选择业务计费属性标识获取所述待计费业务的业务计费属性应包含的字段名称；

c912、根据所述待计费业务的业务计费属性应包含的字段名称获取所述待计费业务的业务计费属性；

c913、根据所述待计费业务的业务计费属性获取所述待计费业务的计费规则；

c92、如果不需要获取所述待计费业务的业务计费属性，获取所述的业务计费类别、业务计费类型对应的计费规则和辅助计费规则。

所述的步骤d包括：

d1、根据所述计费规则、折扣信息和辅助计费规则对所述待计费业务进行计费处理。

本发明还提供一种基于实现上述计费方法的计费系统，包括：

获取计费规则模块：根据所述待计费业务的业务属性获取所述待计费业务对应的计费规则，将所述计费规则传输至计费处理模块；

计费处理模块：根据传输来的所述计费规则对所述待计费业务进行计费处理。

所述的获取计费规则模块包括：

获取业务计费类别子模块：用于根据所述待计费业务的业务属性中的业务标识获取所述待计费业务对应的折扣和业务计费类别；将所述折扣输出到所述计费处理模块；将所述的业务计费类别输出到判别子模块；

判别子模块：用于根据业务计费类别、业务计费类型与选择业务计费属性标识的对应关系中是否包含所述待计费业务对应的计费规则判断是否需要获取业务计费属性；如果包含所述待计费业务对应的计费规则，将不需要获

取所述待计费业务的业务计费属性传输至获取业务计费规则子模块；如果不包含所述待计费业务对应的计费规则，将需要获取所述待计费业务的业务计费属性传输至获取业务计费属性子模块；

获取业务计费属性子模块：当接收到需要获取所述待计费业务的业务计费属性时，从业务计费类别、业务计费类型与选择业务计费属性标识的对应关系中获取所述待计费业务对应的选择业务计费属性标识和辅助计费规则；根据所述选择业务计费属性标识获取所述业务计费属性应包含的字段名称；根据所述业务计费属性应包含的字段名称获取所述业务计费属性；将所述辅助计费规则传输至所述计费处理模块；将所述业务计费属性传输至获取计费规则子模块；

获取计费规则子模块：当接收到不需要获取所述待计费业务的业务计费属性时，从业务计费类别、业务计费类型与选择业务计费属性标识的对应关系中获取所述待计费业务对应的计费规则；当接收到业务计费属性时，从所述业务计费属性与计费规则的对应关系中获取计费规则；将所述获取的计费规则传输至所述计费处理模块。

利用本发明当需要开展新的业务或对原有业务的计费方法进行修改时，不需要对计费系统的核心——计费处理模块进行升级，只需要将提供给计费处理模块的业务信息做相关的修改，即可满足各类业务的计费要求；即计费系统的计费处理模块与开展新业务或改变原有业务的计费方法无关，使用一套计费处理模块即可满足现有各类业务及将来需要开展的各类业务的计费要求；减少了计费系统的不稳定因素和不可靠因素，从而实现了降低计费系统的成本，提高计费系统的稳定性，可靠性，应用广泛性的目的。

附图说明

图1现有技术中的实现计费的方法；

图2是本发明的表S中的业务计费属性应包含的字段名称的相关字段与表P的业务计费属性相关字段的对应关系；

图3是本发明的实现计费的流程图；

图4是本发明的计费系统。

具体实施方式

在对待计费业务进行计费时，如果计费系统的计费处理模块在新增业务或改变原有业务的计费方法时，不需要对其进行修改、升级，只需要考虑将要提供给计费系统的业务信息做相关的改动，即计费系统的计费处理模块与业务无关，那么使用一套计费系统即可满足现有和将来各类业务的计费要求。

使用包含与业务无关的计费处理模块的计费系统在对不同业务进行计费时，针对不同的业务为计费处理模块提供不同的计费规则及其他计费相关信息，计费处理模块根据提供的计费规则及其他计费相关信息对业务进行计费处理。这样就保证了计费处理模块的稳定性，实现了计费处理模块与业务无关的目的。

使用包含与业务无关的计费处理模块的计费系统能够节省因对计费处理模块升级而造成的人力、经济和时间上的开销，从而降低了计费系统的成本，而且计费处理模块不需要升级减少了计费系统的不稳定因素和不可靠因素。

实现本发明计费方法的第一种具体实施方式如下：

建立业务属性与计费规则的对应关系。

业务侧根据用户注册的情况为用户需要使用的业务生成业务标识，当用户使用该业务标识对应的业务，如进行IP电话拨叫等，根据用户使用情况确定此次业务的业务属性，业务属性包括主叫号码，被叫号码，转接号码，通

话时长，业务计费类型，业务标识等信息。业务属性一定包括业务计费属性。

记录用户使用的其他信息，如通话开始时间，通话结束时间等。当需要为用户使用的业务进行计费时，用户使用的业务成为待计费业务。

针对不同的待计费业务，根据各个待计费业务的业务属性确定各个待计费业务的计费规则。将各个待计费业务的计费规则提供给计费处理模块，计费处理模块根据提供的各个待计费业务的计费规则为各个待计费业务进行计费处理，从而实现了计费系统与业务无关的目的。

上述具体实施方式中建立业务属性与计费规则的对应关系可以通过建立业务标识、业务计费类型与业务计费属性应包含字段名称的对应关系；和建立业务计费属性与计费规则的对应关系实现。

业务计费属性与计费规则的对应关系以表的形式记录。

当需要为待计费业务进行计费时，根据待计费业务的业务标识和业务计费类型从业务标识、业务计费类型与业务计费属性应包含字段名称的对应关系中确定待计费业务的业务计费属性应包含字段名称。

根据待计费业务的业务计费属性应包含的字段名称从待计费业务属性中确定待计费业务的业务计费属性。

根据待计费业务的业务计费属性从业务计费属性和计费规则的对应关系中确定待计费业务的计费规则。

将待计费业务的计费规则提供给计费处理模块，由计费处理模块按照提供的计费规则对待计费业务进行计费。从而实现了计费系统与业务无关的目的。

实现本发明计费方法的第二种具体实施方式如下：

实现本发明计费方法的第一种具体实施方式中建立业务标识、业务计费类型与业务计费属性应包含字段名称的对应关系可以通过建立业务标识与业

务计费类型与选择业务计费属性标识的对应关系；和建立选择业务计费属性标识与业务计费属性应包含字段名称的对应关系实现。

选择业务计费属性标识与业务计费属性应包含字段名称的对应关系以表的形式记录。

当需要为待计费业务进行计费时，根据待计费业务的业务标识和业务计费类型从业务标识、业务计费类型与选择业务计费属性标识中确定待计费业务的选择业务计费属性标识。

根据待计费业务的选择业务计费属性标识从选择业务计费属性标识与业务计费属性应包含的字段名称的对应关系中确定待计费业务的业务计费属性包含的字段名称。

根据待计费业务的业务计费属性应包含的字段名称从待计费业务属性中确定待计费业务的业务计费属性。

根据待计费业务的业务计费属性从业务计费属性和计费规则的对应关系中确定待计费业务的计费规则。

将待计费业务的计费规则提供给计费处理模块，由计费处理模块按照提供的计费规则对待计费业务进行计费。从而实现了计费处理模块与业务无关。

实现本发明计费方法的第三种具体实施方式如下：

实现本发明计费方法的第二种具体实施方式中建立业务标识与业务计费类型与选择业务计费属性标识的对应关系可以通过建立业务标识与业务计费类别的对应关系和建立业务计费类别与业务计费类型与选择业务计费属性标识的对应关系实现。

业务标识与业务计费类别的对应关系和业务计费类别与业务计费类型与选择业务计费属性标识的对应关系分别以表的形式记录：

业务标识与业务计费类别的对应关系表包含业务标识与业务计费类别与

折扣信息的对应关系。折扣信息包括周期性折扣、使用量折扣及与折扣相关的信息。

业务计费类别与业务计费类型与选择业务计费属性标识的对应关系表包含业务计费类别与业务计费类型与选择业务计费属性标识与计费规则与辅助计费规则的对应关系。辅助计费规则包括使用量的最小计费标准、使用量圆整标准等。

为了便于描述，我们称业务标识与业务计费类别的对应关系表为表T；业务计费类别与业务计费类型与选择业务计费属性标识的对应关系表为表A；选择业务计费属性标识与业务计费属性应包含字段名称的对应关系表为表S；业务计费属性与计费规则的对应关系表为表P。

表P是表S的子表，通过分析现有业务的业务计费属性应包含的字段数，在表S中定义足够多的列数，表S中的业务计费属性字段名称相关的列数应大于任何一个现有业务的业务计费属性包含的字段数，表S中的列数也应该大于将来开展业务的业务计费属性包含的字段数，表S中的列数同样应该大于修改原有业务的业务计费属性后的业务计费属性应包含的字段数。这样定义表S中的列数，当原有业务的业务计费属性需要增加字段时，只需要在表S中查询到需要增加该原有业务的业务计费属性的记录，在此记录中增加一列信息即可；如IP电话拨叫业务，原来是以主叫号码和被叫号码为业务计费属性进行计费的，如果需要将IP电话拨叫业务的业务计费属性修改为主叫号码、被叫号码和转接号码，则在原有的记录中增加一列转接号码信息即可，而不需要修改表S的结构。当需要开展新的业务时，在表S中新增一条记录，该记录包括新开展业务的业务计费属性应包含的字段名称，而且此记录的选择业务计费属性标识字段的值与表A的相关记录包含的选择业务计费属性标识的值对应。

表S中的业务计费属性应包含的字段名称的相关字段与表P的业务计费属

性相关字段的对应关系如附图2所述。

当需要修改表S中的记录或在表S中增加记录时，需要将表P中的记录做相应的调整，其调整方法与在表S中增加记录、修改原有记录应包含的字段数量的方法相同。如果需要修改具体的某业务的计费规则也可在表P中做相应修改即可实现，如业务计费属性为主叫号码、被叫号码的业务，可根据不同的主叫号码和被叫号码对应不同的计费规则，如主叫、被叫号码为010、021，对应的计费规则为IPP_A，主叫、被叫为010、022，对应的计费规则为IPP_B，主叫、被叫号码为021、0317对应的计费规则为IPP_C；也可根据需要将主叫、被叫号码为010，022的计费规则修改为IPP_A，同样可根据需要将所有的主叫、被叫号码对应的计费规则都修改为IPP_A。

业务侧负责建立业务使用信息表；业务使用信息表记录与用户发生业务的相关信息，相关信息中一定包括业务计费属性。

当原有的业务计费属性需要修改或开展新的业务时，业务使用信息表应根据需要修改或需要增加的业务计费属性信息做相应的调整。

建立业务使用信息表时，可以根据不同业务计费属性信息建立不同业务使用信息表；将不同业务计费属性的待计费业务的相关信息存放在相应的业务使用信息表中，也可以只建立一个业务使用信息表，将不同业务计费属性的待计费业务的相关信息都存放在一个业务使用信息表中。

根据不同业务计费属性信息建立不同业务属性信息表是一种较好的方法，这样会使业务使用信息表中的内容清晰，易于管理。

设定用户需要申请使用IP电话业务，该IP电话业务对应的业务计费类别有IP1和IP2，设定用户选择了业务计费类别为IP1的IP电话业务，当用户进行开户时，业务侧为用户生成一个用户标识USER_A，为USER_A要使用的业务计费类别为IP1的IP电话业务生成一个业务标识SERVICE_IP1，业务标识SERVICE_IP1对应USER_A这个用户申请使用的业务计费类别为IP1的IP电话

业务并将USER_A注册的相关信息存储在表T中，表T中包含业务标识SERVICE_IP1，用户标识USER_A，业务计费类别IP1，折扣信息等。折扣信息包括用户享受的周期性折扣、使用量折扣及与折扣相关的信息等。

下面结合附图3对第三种具体实施方式做进一步说明。

在步骤300，当用户USER_A使用业务计费类别为IP1的IP电话业务时，由业务侧针对USER_A使用IP电话业务的情况产生一个使用量事件。事件的标识为EVENT_A，用户USER_A使用业务计费类别为IP1的IP电话业务的相关信息由事件记录；到步骤310。

事件的类型为业务计费类型。

设定用户USER_A使用的业务计费类别为IP1的IP电话业务的事件类型为使用量类型。

事件中包含用户USER_A的使用业务计费类别为IP1的IP电话业务的信息，如开始使用时间2001-01-01 00:00:00，结束使用时间2001-01-01 01:00:00，用户标识USER_A、业务标识SERVICE_IP1及业务使用信息表的表名。

业务侧将事件中包含的业务信息按照事件提供的业务使用信息表的要求，向业务使用信息表中写入相关的业务信息，如主叫号码为010，被叫号码为021等。

在步骤310，从事件中获取业务标识SERVICE_IP1后，到步骤320，根据业务标识SERVICE_IP1，从表T中获取其对应的折扣信息、业务计费类别IP1。到步骤330，根据业务计费类别IP1和事件类型为使用量类型从表A中查找IP1和使用量类型对应的记录中是否包含计费规则，如果包含计费规则，到步骤340获取计费规则和辅助计费规则后到步骤350。

在步骤330，如果不包含计费规则，到步骤331获取记录中的选择业务计费属性标识和辅助计费规则，到步骤332，根据获取的选择业务计费属性标识

在表S中查找对应的记录，获取记录中业务计费属性包含的字段名称，如主叫号码，被叫号码。根据获取的业务计费属性包含的字段名称在事件提供的业务使用信息表中查找业务计费属性为010，021；到步骤333，根据业务计费属性010，021从表P中获取010，021对应的计费规则后到步骤350。

辅助计费规则如使用量的最小计费标准、使用量圆整标准等。

在步骤350，根据待计费业务的相关信息，如开始使用时间、结束使用时间、折扣信息、辅助计费规则和计费规则中包含的待计费业务对应的费率，对待计费业务进行计费。从而实现计费系统与业务无关的目的。

本发明还提供一种基于实现上述计费方法的计费系统，如附图4所示。

在图4中，400是本发明的基于实现本发明计费方法的计费系统，计费系统400包括获取计费规则模块410和计费处理模块420。

获取计费规则模块410根据待计费业务的业务属性获取待计费业务的计费规则、折扣和辅助计费规则；将待计费业务的计费规则、折扣信息和辅助计费规则传输至计费处理模块420。

计费处理模块420根据获取计费规则模块410传输来的待计费业务的计费规则、折扣信息、辅助计费规则，为待计费业务进行计费处理。

获取计费规则模块410包括获取业务计费类别子模块430、判别子模块440、获取业务计费属性子模块450、获取计费规则子模块460。

获取业务计费类别子模块430根据待计费业务的业务属性中的业务标识获取待计费业务对应的业务计费类别及折扣信息。将获取的折扣信息传输至计费处理模块420，将获取的业务计费类别传输至判别子模块440。

判别子模块440根据待计费业务的业务属性承载的业务计费类型和获取业务计费类别子模块430传输来的业务计费类别判断业务计费类别及业务计费类型与选择业务计费属性标识对应关系中是否包含待计费业务的业务计费类型和业务计费类别对应的计费规则，如果包含计费规则，将不需要获取选择业

务计费属性标识传输至获取计费规则子模块460；如果不包含计费规则，将需要获取待计费业务的业务计费属性传输至获取业务计费属性子模块450。

获取业务计费属性子模块450当接收到判别子模块440传输来的需要获取待计费业务的业务计费属性时，从业务计费类别及业务计费类型与选择业务计费属性标识对应关系中获取所述待计费业务对应的选择业务计费属性标识和辅助计费规则；将辅助计费规则传输至计费处理模块420；根据选择业务计费属性标识获取业务计费属性应包含的字段，根据业务计费属性应包含的字段在待计费业务属性中查找对应的业务计费属性，将业务计费属性传输至获取业务计费规则子模块460。

获取计费规则子模块460，当接收到判别子模块440传输来的不需要获取选择业务计费属性标识时，从业务计费类别及业务计费类型与选择业务计费属性标识对应关系中获取所述待计费业务对应的计费规则和辅助计费规则并将其传输至计费处理模块420。当接收到获取业务计费属性子模块450传输来的业务计费属性时，根据业务计费属性从业务计费属性与计费规则的对应关系中获取其对应的计费规则并将其传输至计费处理模块420。

计费处理模块420根据传输来的计费规则、折扣信息、辅助计费规则对待计费业务进行计费。

虽然通过实施例描绘了本发明，本领域普通技术人员知道，本发明有许多变形和变化而不脱离本发明的精神，希望所附的权利要求包括这些变形和变化。

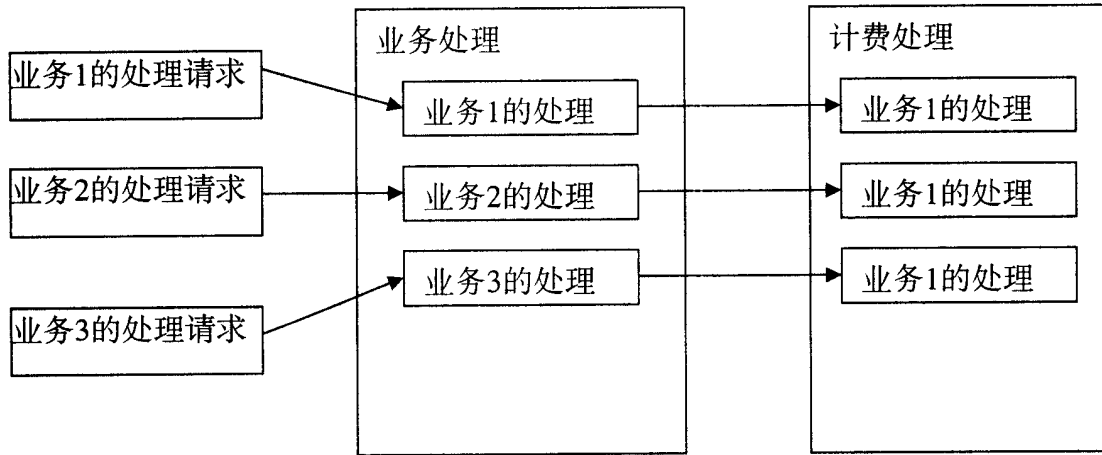


图1

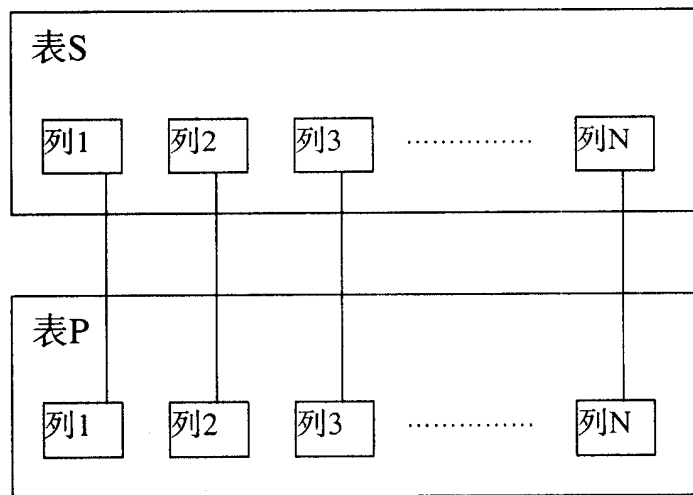


图2

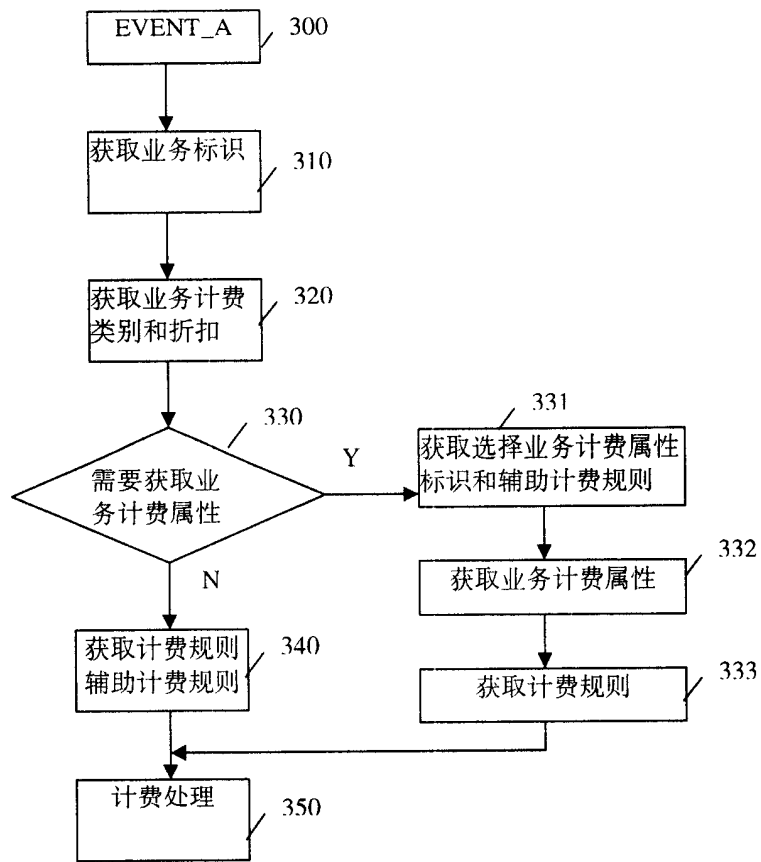


图3

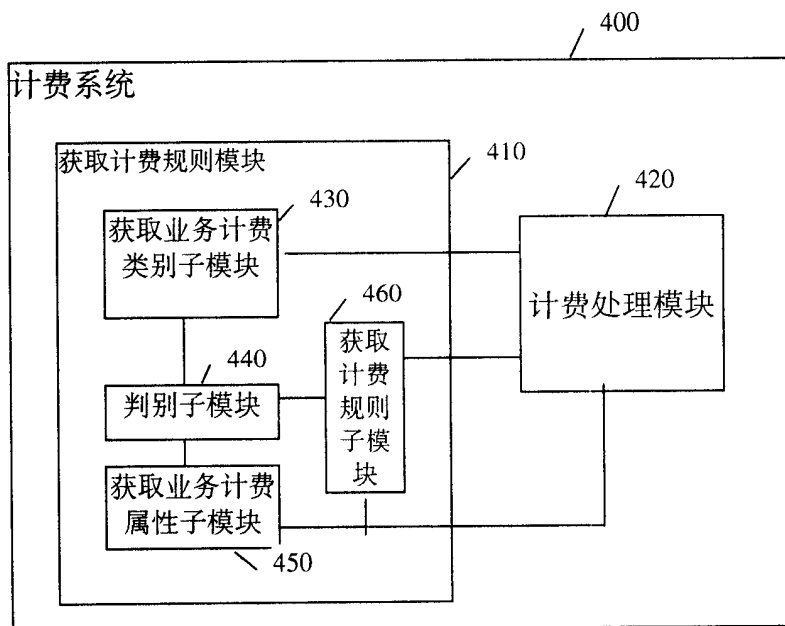


图4