



## (12)实用新型专利

(10)授权公告号 CN 209711448 U

(45)授权公告日 2019.12.03

(21)申请号 201821840658.3

(22)申请日 2018.11.09

(73)专利权人 宁波美高厨具有限公司

地址 315185 浙江省宁波市海曙区古林镇  
三星村

(72)发明人 梅海滨

(74)专利代理机构 宁波市鄞州甬致专利代理事  
务所(普通合伙) 33228

代理人 李迎春

(51) Int. Cl.

A23N 12/00(2006.01)

A47J 47/00(2006.01)

A47J 47/20(2019.01)

A47L 15/00(2006.01)

(ESM)同样的发明创造已同日申请发明专利

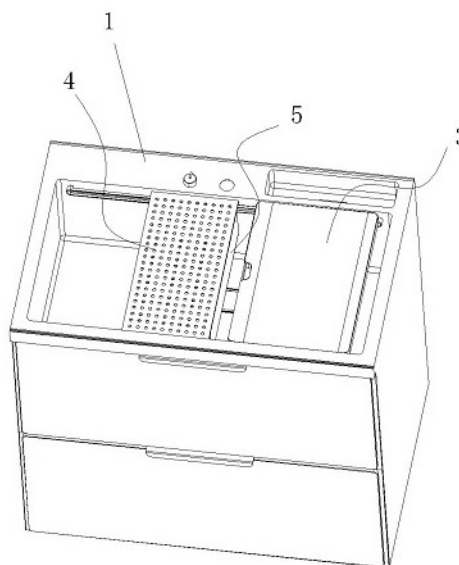
权利要求书2页 说明书4页 附图10页

(54)实用新型名称

水槽及水槽式清洗机

(57)摘要

本实用新型公开了一种水槽及水槽式清洗机,包括水槽本体、切菜板、沥水板及沥水篮;所述的水槽本体的至少两个相对的侧壁上均设有限位块,所述的切菜板的两端、所述的沥水板的两端和所述的沥水篮的两端分别搭在所述的水槽本体两侧壁的限位块上,所述的水槽与所述的清洗机集成在一起。该水槽可用于收纳切菜板、沥水板及沥水篮,减少厨房台面的占用空间,且使用非常方便。



1. 一种水槽,其特征在于:包括水槽本体、切菜板、沥水板及沥水篮;所述的水槽本体的至少两个相对的侧壁上均设有限位块,所述的切菜板的两端、所述的沥水板的两端和所述的沥水篮的两端分别搭在所述的水槽本体两侧壁的限位块上。

2. 根据权利要求1所述的水槽,其特征在于:所述的限位块的至少一端与对应的水槽本体的侧壁之间形成用于插入切菜板或沥水板的插槽。

3. 根据权利要求1所述的水槽,其特征在于:所述的限位块的两端固定在相对应的水槽本体的侧壁上且该限位块与水槽本体的侧壁之间留有间隙。

4. 根据权利要求2所述的水槽,其特征在于:所述的限位块有两块,该限位块设于所述的水槽本体沿长度方向设置的侧壁上。

5. 根据权利要求4所述的水槽,其特征在于:所述的切菜板或沥水板的长度大于两块所述的限位块之间的最小距离。

6. 根据权利要求2所述的水槽,其特征在于:所述的插槽的宽度与所述的切菜板的厚度或沥水板的厚度相对应。

7. 根据权利要求1所述的水槽,其特征在于:水槽还包括集成柜,所述的水槽本体设于所述的集成柜的上端,所述的集成柜设有至少一个抽屉。

8. 根据权利要求1所述的水槽,其特征在于:所述的水槽本体的台面上设有至少一个收纳槽。

9. 根据权利要求1至8任何一项所述的水槽,其特征在于:所述的切菜板包括菜板本体,所述的菜板本体的一面设有与所述的菜板本体不同材质的嵌板;所述的菜板本体的另一面的两侧的边缘均设有凹槽。

10. 根据权利要求9所述的水槽,其特征在于:所述的菜板本体的一面上设有嵌入槽,所述的嵌板固定在所述的嵌入槽内。

11. 根据权利要求10所述的水槽,其特征在于:所述的嵌入槽的两端向菜板本体两端的侧壁延伸均形成延伸槽,所述的嵌板的两端均设有与所述的延伸槽相配的折弯部;所述的嵌板两端的折弯部一一对应地固定在所述的菜板本体两端的延伸槽内。

12. 根据权利要求9所述的水槽,其特征在于:所述的菜板本体的一侧设有提手槽,所述的提手槽内设有提手。

13. 根据权利要求1至8任何一项所述的水槽,其特征在于:所述的沥水板包括板体,所述的板体上设有若干个沥水孔。

14. 根据权利要求13所述的水槽,其特征在于:所述的板体的两端的下表面均设有支撑部,两个所述的支撑部为相对设置的“L”形支撑脚。

15. 根据权利要求1至8任何一项所述的水槽,其特征在于:所述的沥水篮包括篮体,所述的篮体的底板上设有若干沥水孔,所述的篮体的两个相对的侧板的上端设有支撑板,所述的支撑板用于搭在所述的限位块上。

16. 根据权利要求15所述的水槽,其特征在于:所述的篮体包括四个侧板,相邻两个侧板之间留有缝。

17. 一种水槽式清洗机,其特征在于:包括如权利要求1至16任何一项所述的水槽和清洗机,所述的水槽与所述的清洗机集成在一起。

18. 根据权利要求17所述的水槽式清洗机,其特征在于:所述的清洗机为洗碗机或者果

蔬清洗机。

## 水槽及水槽式清洗机

### 技术领域

[0001] 本实用新型涉及水槽技术领域,更确切地说涉及一种水槽及水槽式清洗机。

### 背景技术

[0002] 水槽是用于排水法收集气体或用来盛大量水并可用于洗净餐具、食物的仪器,是厨房中必不可缺的器具。目前的水槽功能单一,只用于储水清洗,与切菜板两者是相互独立的个体,切菜板清洗完之后只能放在台面上,较占用台面空间。水槽在使用的过程中,碗碟、水果、蔬菜清洗完之后会放置在沥水篮中沥水,沥水篮一般就放置在台面上,不仅较占台面空间,而且使用的过程中还会打湿台面,使得厨房台面非常不整洁。

### 实用新型内容

[0003] 本实用新型要解决的技术问题是,提供一种水槽,该水槽可用于收纳切菜板、沥水板及沥水篮,减少厨房台面的占用空间,且使用非常方便。

[0004] 本实用新型的技术解决方案是,提供一种具有以下结构的水槽,包括水槽本体、切菜板、沥水板及沥水篮;所述的水槽本体的至少两个相对的侧壁上均设有限位块,所述的切菜板的两端、所述的沥水板的两端和所述的沥水篮的两端分别搭在所述的水槽本体两侧壁的限位块上。

[0005] 采用以上结构后,本实用新型的水槽,与现有技术相比,具有以下优点:

[0006] 由于本实用新型的水槽的水槽本体的至少两个相对的侧壁上均设有限位块;所述的切菜板的两端、所述的沥水板的两端和所述的沥水篮的两端分别搭在所述的水槽本体两侧壁的限位块上,可以将切菜板、沥水板及沥水篮收纳在水槽内,使用非常方便且不占用厨房台面空间;切菜板可以放置在限位块上切菜,切菜板使用完了并清洗后也可以搭在限位块上沥水,使用非常方便。清洗后的水果和蔬菜可防止在沥水篮中沥水,清洗完的碗碟可以放置在沥水板上沥水,使用都非常方便。

[0007] 作为改进,所述的限位块的至少一端与对应的水槽本体的侧壁之间形成用于插入切菜板或沥水板的插槽。采用此种结构后,切菜板不使用时也可以插入插槽进行收纳。

[0008] 作为改进,所述的限位块的两端固定在相对应的水槽本体的侧壁上且该限位块与水槽本体的侧壁之间留有间隙。采用此种结构后,切菜板上的水会从间隙留下,间隙起到沥水的作用。

[0009] 作为改进,所述的限位块有两块,该限位块设于所述的水槽本体沿长度方向设置的侧壁上。采用此种结构后,此种设计方案为最佳。

[0010] 作为改进,所述的切菜板或沥水板的长度大于两块所述的限位块之间的最小距离。采用此种结构后,此种设计方案为最佳。

[0011] 作为改进,所述的插槽的宽度与所述的切菜板的厚度或沥水板的厚度相对应。采用此种结构后,切菜板或沥水板插在插槽内较稳定。

[0012] 作为改进,水槽还包括集成柜,所述的水槽本体设于所述的集成柜的上端,所述的

集成柜设有至少一个抽屉。采用此种结构后,水槽为集成式结构,安装较方便,且收纳空间更多。

[0013] 作为改进,所述的水槽本体的台面上设有至少一个收纳槽。采用此种结构后,所述的收纳槽可以放置清洁物品,比如清洁球、百洁布等。

[0014] 作为改进,所述的切菜板包括菜板本体,所述的菜板本体的一面设有与所述的菜板本体不同材质的嵌板;所述的菜板本体的另一面的两侧的边缘均设有凹槽。采用此种结构后,菜板本体的一面设有与切菜板不同材质的嵌板,使用时,菜板本体的另一面用来切生食,嵌板用来切熟食,分切生食和熟食,使用非常卫生,不会对人们的身体健康产生影响。所述的菜板本体的另一面的两侧的边缘均设有凹槽,这样,当菜板本体插入槽中的时候,手指可以抠入凹槽中将切菜板拉起来,拿取切菜板较方便。

[0015] 作为改进,所述的菜板本体的一面上设有嵌入槽,所述的嵌板固定在所述的嵌入槽内。采用此种结构后,嵌板设置结构简单,组装较方便。

[0016] 作为改进,所述的嵌入槽的两端向菜板本体两端的侧壁延伸均形成延伸槽,所述的嵌板的两端均设有与所述的延伸槽相配的折弯部;所述的嵌板两端的折弯部一一对应地固定在所述的菜板本体两端的延伸槽内。采用此种结构后,嵌板安装较方便。

[0017] 作为改进,所述的菜板本体的一侧设有提手槽,所述的提手槽内设有提手。采用此种结构后,切菜板提取较方便。

[0018] 作为改进,所述的沥水板包括板体,所述的板体上设有若干个沥水孔。采用此种结构后,结构简单,使用方便。

[0019] 作为改进,所述的板体的两端的下表面均设有支撑部,两个所述的支撑部为相对设置的“L”形支撑脚。采用此种结构后,支撑部结构简单,制造方便,不仅起到支撑的作用,还能在限位块上滑行。

[0020] 作为改进,所述的沥水篮包括篮体,所述的篮体的底板上设有若干沥水孔,所述的篮体的两个相对的侧板的上端设有支撑板,所述的支撑板用于搭在所述的限位块上。采用此种结构后,结构简单,使用方便。

[0021] 作为改进,所述的篮体包括四个侧板,相邻两个侧板之间留有缝。采用此种结构后,相邻的两个侧板之间留的缝不仅有沥水的作用,还能减轻篮体的重量。

[0022] 本实用新型要解决的技术问题是,提供另一种水槽式清洗机,能收纳切菜板,使厨房保持整洁。

[0023] 本实用新型的技术解决方案是,提供一种具有以下结构的水槽式清洗机,包括上述任何一种的水槽和清洗机,所述的水槽与所述的清洗机集成在一起。

[0024] 采用以上结构后,本实用新型的水槽,与现有技术相比,具有以下优点:

[0025] 由于本实用新型的水槽式清洗机的水槽可以收纳切菜板,不使用切菜板时可将切菜板收纳在水槽内,使得台面较整洁。

[0026] 作为改进,所述的清洗机为洗碗机或者果蔬清洗机。

## 附图说明

[0027] 图1为本实用新型的水槽的立体结构示意图。

[0028] 图2为本实用新型的水槽的水槽本体和集成柜组装后的立体结构示意图。

- [0029] 图3为实用新型的水槽的切菜板一面的立体结构示意图。
- [0030] 图4为实用新型的水槽的切菜板另一面的立体结构示意图。
- [0031] 图5为实用新型的水槽的切菜板去掉嵌板后的立体结构示意图。
- [0032] 图6为实用新型的水槽的切菜板去掉嵌板后的另一角度的立体结构示意图。
- [0033] 图7为实用新型的水槽的切菜板的嵌板的立体结构示意图。
- [0034] 图8为实用新型的水槽的沥水板安装在水槽本体上的立体结构示意图。
- [0035] 图9为实用新型的水槽的沥水板的立体结构示意图。
- [0036] 图10为实用新型的水槽的沥水篮安装在水槽本体上的立体结构示意图。
- [0037] 图11为实用新型的水槽的沥水篮的立体结构示意图。
- [0038] 图中所示:1、水槽本体,101、侧壁(长度方向),102、收纳槽,2、集成柜,201、抽屉,3、切菜板,301、嵌入槽,302、延伸槽,303、凹槽,304、提手槽,305、嵌板,306、折弯部,307、螺钉,308、横杠,4、沥水板,401、支撑脚,5、沥水篮,501、侧板,502、底板,503、缝,504、支撑板,6、限位块,7、连接件,8、间隙,9、插槽。

### 具体实施方式

[0039] 为了更好得理解本申请,将参考附图对本申请的各个方面做出更详细的说明。应理解,这些详细说明只是对本申请的示例性实施方式的描述,而非以任何方式限制本申请的范围。在说明书全文中,相同的附图标号指代相同的元件。

[0040] 在附图中,为了便于说明,已稍微夸大了物体的厚度、尺寸和形状。附图仅为示例而非严格按比例绘制。

[0041] 还应理解的是,用语“包含”“包括”、“具有”、“包含”、“包含有”,当在本说明书中使用时表示存在所述的特征、整体、步骤、操作、元件和/或部件,但不排除存在或附加有一个或多个其他特征、整体、步骤、步骤、操作、元件、部件和/或它们的组合。此外,当诸如“…至少两个”的表述出现在所列特征的列表之后时,修饰整个所列特征,而不是修改列表中的单独元件。

[0042] 如图1所示,本实用新型的水槽包括水槽本体1、集成柜2、切菜板3、沥水板4及沥水篮5。

[0043] 如图2所示,所述的水槽本体1为上端开口的六边形结构,包括四个侧壁和一个底壁;其中两个侧壁较长,为长度方向;另外两个侧壁相对较短,为宽度方向。所述的两个长度方向的侧壁的内壁均设有限位块6,所述的限位块6设于所述的水槽本体1的端口处。每个所述的限位块6均为长条状,所述的限位块6的两个端部均通过连接件7与所述的侧壁固定,本具体实施例中,所述的连接件7与所述的限位块6一体成型,所述的连接件7通过螺钉307与所述的侧壁固定连接。受连接件7作用,所述的限位块6与所述的侧壁之间留有间隙8。两侧壁上的限位块6的高度一致,每块限位块6的两端面与相邻的侧壁之间形成用于插入切菜板3或沥水板4的插槽9。所述的水槽本体1的台面上设有至少一个收纳槽102。

[0044] 所述的集成柜2包括柜体,所述的柜体上设有上下两个抽屉201,所述的抽屉201内设有碗碟架。所述的水槽本体1设于所述的集成柜2的上端。

[0045] 如图3至图7所示,所述的切菜板3包括菜板本体,所述的菜板本体的一面上设有嵌入槽301,所述的嵌入槽301内设有嵌板305。所述的嵌入槽301的两端向所述的菜板本体两

端的侧壁延伸均形成延伸槽302,所述的嵌板305的两端均设有与所述的延伸槽302相配的折弯部306。所述的嵌板305两端的折弯部306一一对应地固定在所述的菜板本体两端的延伸槽302内。所述的嵌板305两端的折弯部306均通过螺钉固定在相应的延伸槽302内。所述的嵌板305由不锈钢或玻璃制成。当所述的菜板本体不是塑料时,所述的嵌板305可以由塑料制成。

[0046] 所述的菜板本体的另一面的两侧的边缘均设有凹槽303。所述的凹槽303为长条形。所述的菜板本体的一侧设有提手槽304,所述的提手槽304内设有提手。所述的提手为横杠308,所述的横杠308的两端分别连接在所述的提手槽304的两侧壁上;所述的提手的外侧壁与所述的菜板本体的外侧壁齐平。

[0047] 所述的切菜板3包括菜板本体。所述的菜板本体由竹子或木材或塑料制成。

[0048] 如图8至图9所示,所述的沥水板4包括板体,所述的板体上设有若干沥水孔,所述的沥水孔有规律地排布在所述的板体上。本具体实施例中,所述的板体为长方形,这样能放置较多的东西。所述的板体的两端的下表面均设有支撑部,两个所述的支撑部为相对设置的“L”形支撑脚401,即板体两端的支撑脚401的横板相对设置。

[0049] 如图10至图11所示,所述的沥水篮5包括篮体,所述的篮体为上端开口的长方体形状,这样能放置较多的东西。所述的篮体包括四块侧板501和一块底板502。相邻的两块侧板501之间留有缝503。所述的底板502上设有若干沥水孔,所述的沥水孔有规律地排布在所述的底板502上。所述的篮体的两个相对的侧板501的上端设有支撑板504(即篮体长度方向上的侧板上设有支撑板504),所述的支撑板504用于搭在所述的限位块6上且可以在限位块6上来回移动。本具体实施例中,所述的支撑板504为平板。

[0050] 所述的切菜板3的两端、所述的沥水板4的两端和所述的沥水篮5的两端分别搭在所述的水槽本体1两侧壁的限位块6上,所述的菜板本体的长度大于两块所述的限位块6之间的最小距离。所述的插槽9的宽度与所述的菜板本体或沥水板4的厚度相对应。

[0051] 本实用新型还公开了一种水槽式清洗机,包括上述的水槽和清洗机,所述的水槽与所述的清洗机集成在一起。

[0052] 所述的清洗机为洗碗机或者果蔬清洗机。

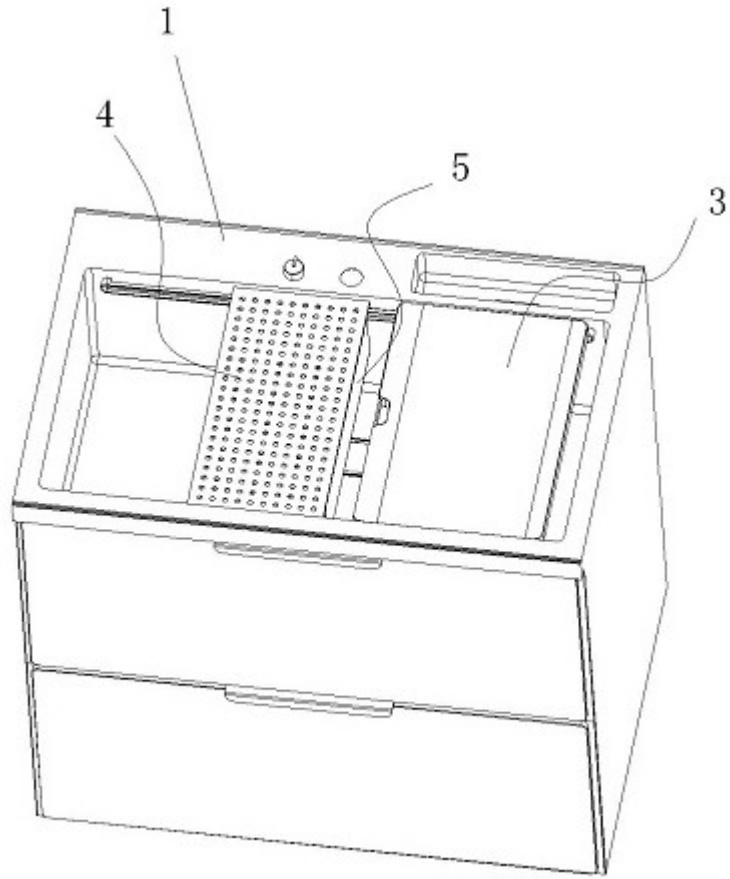


图1

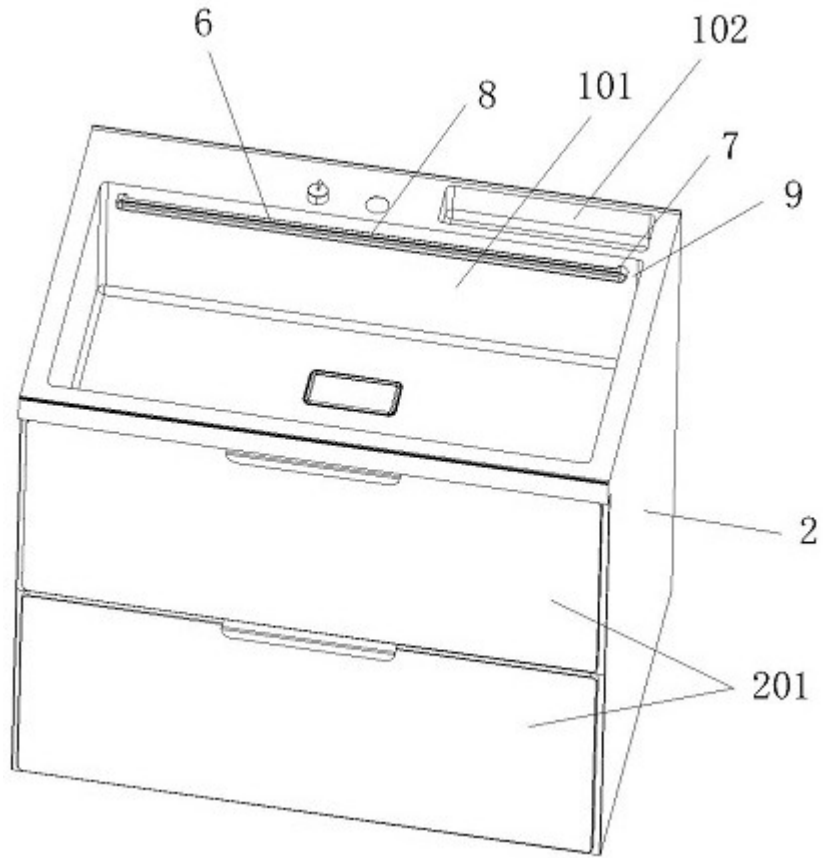


图2

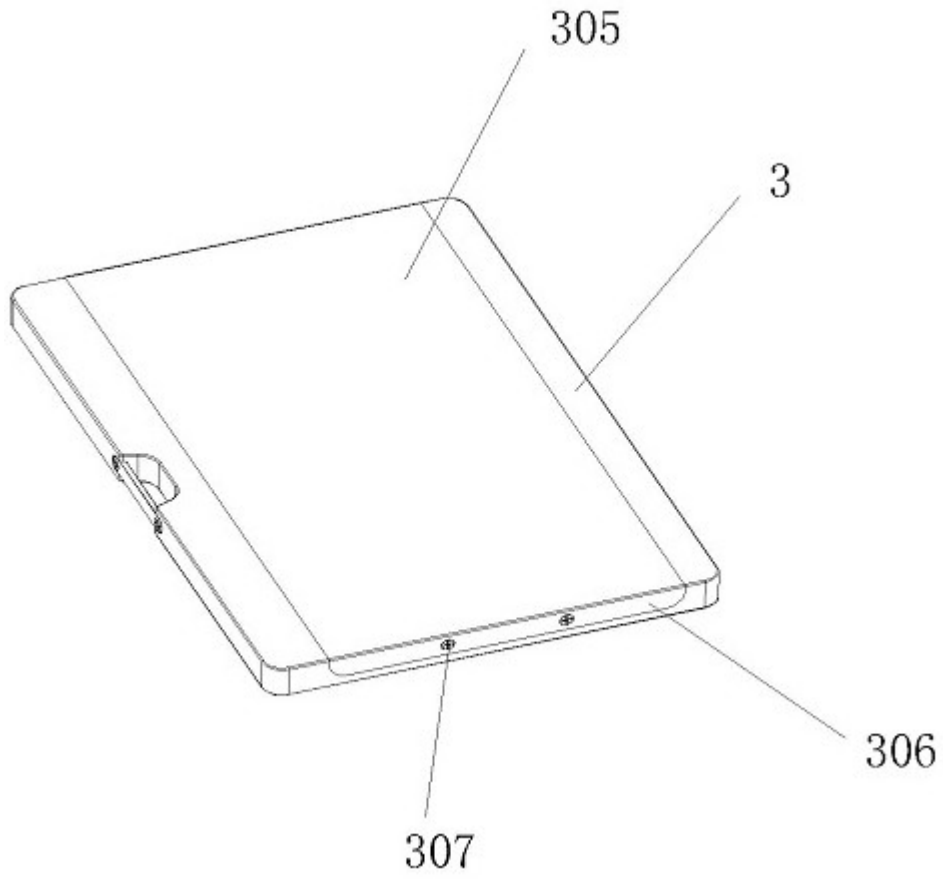


图3

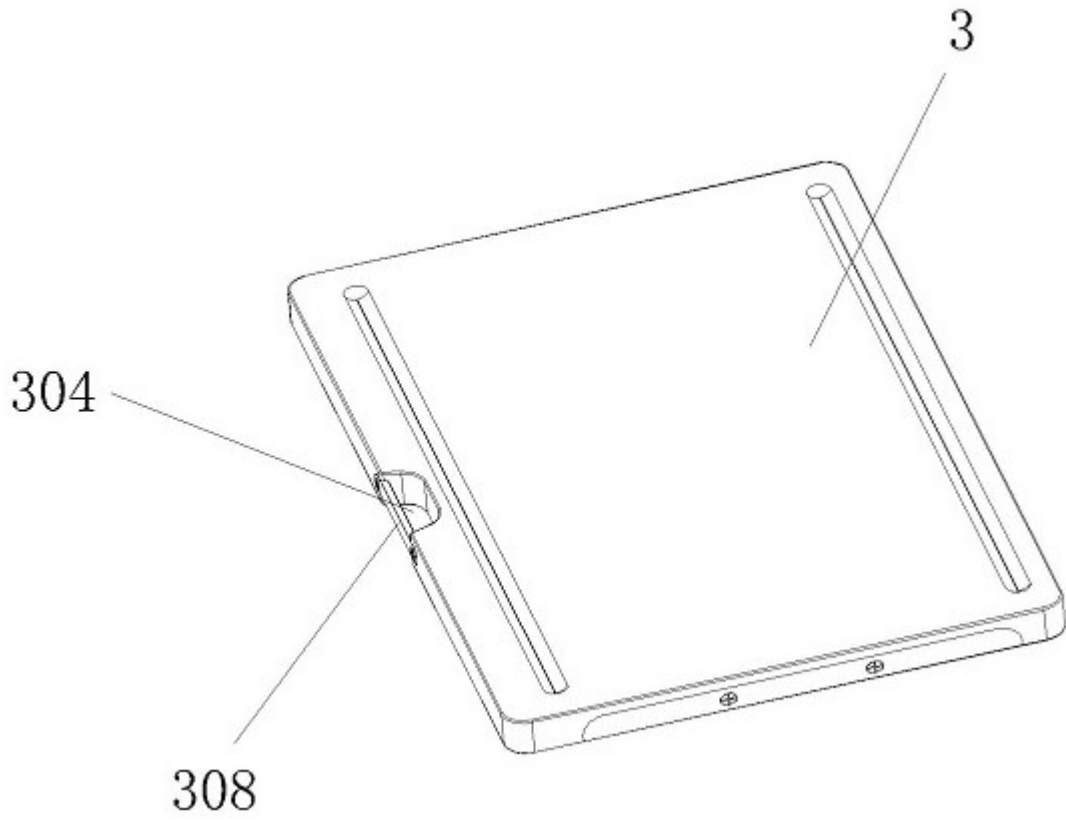


图4

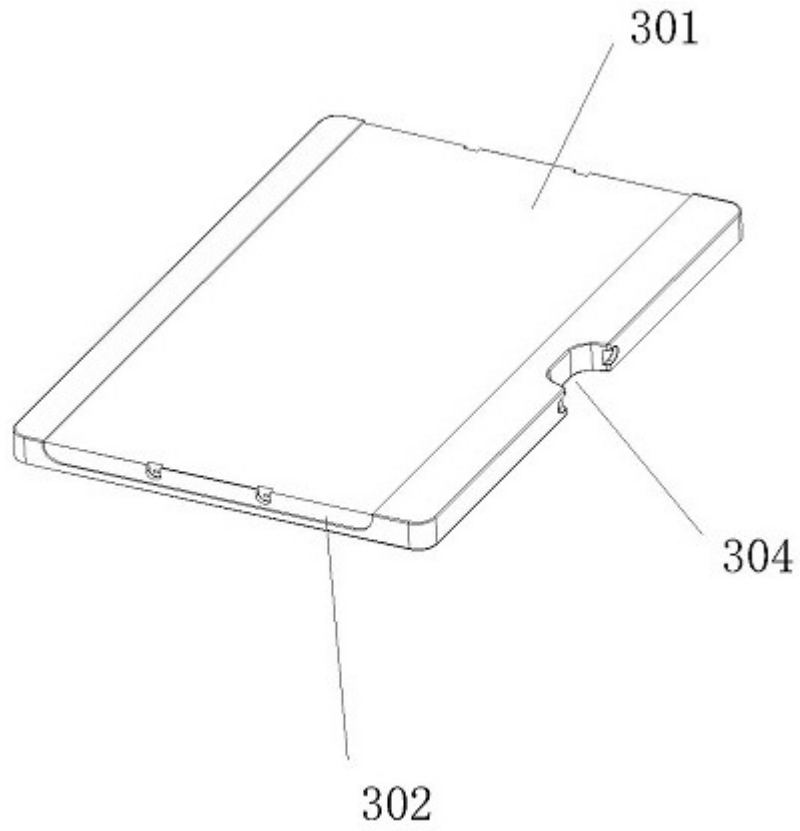


图5

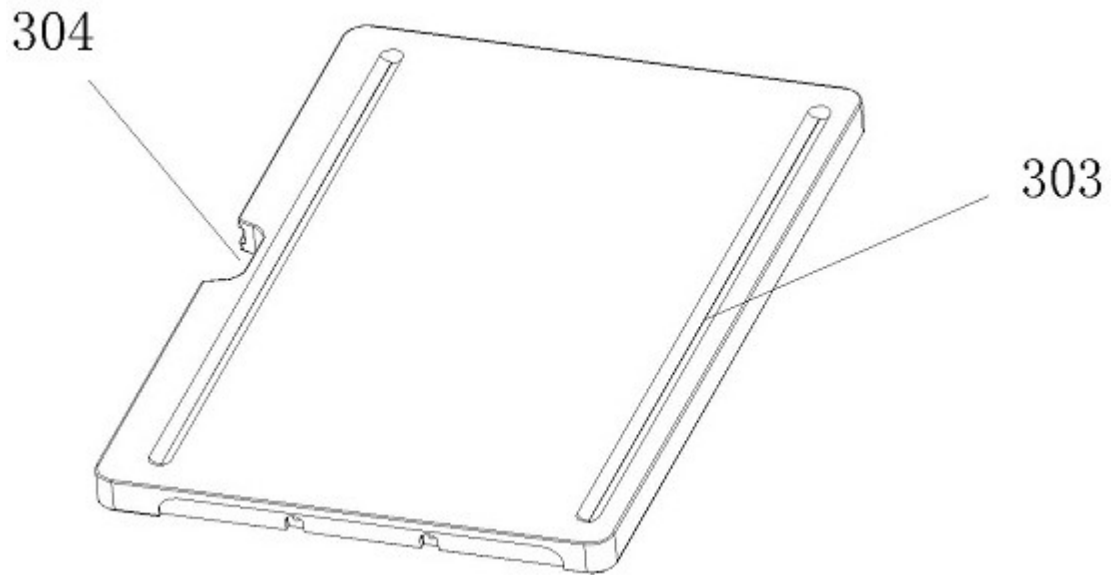


图6

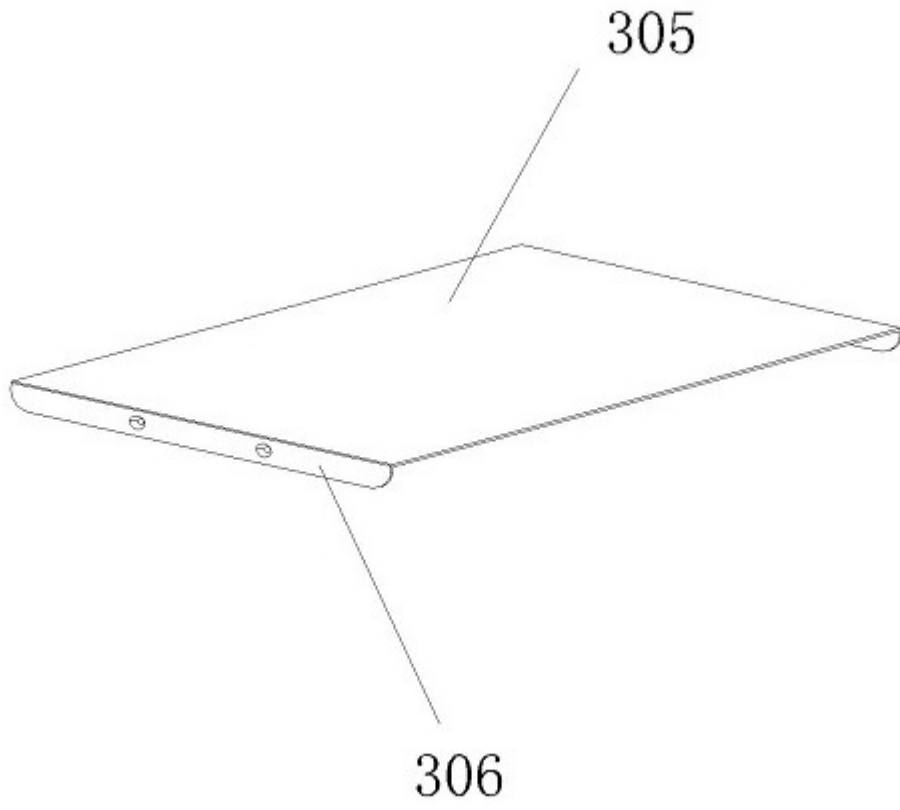


图7

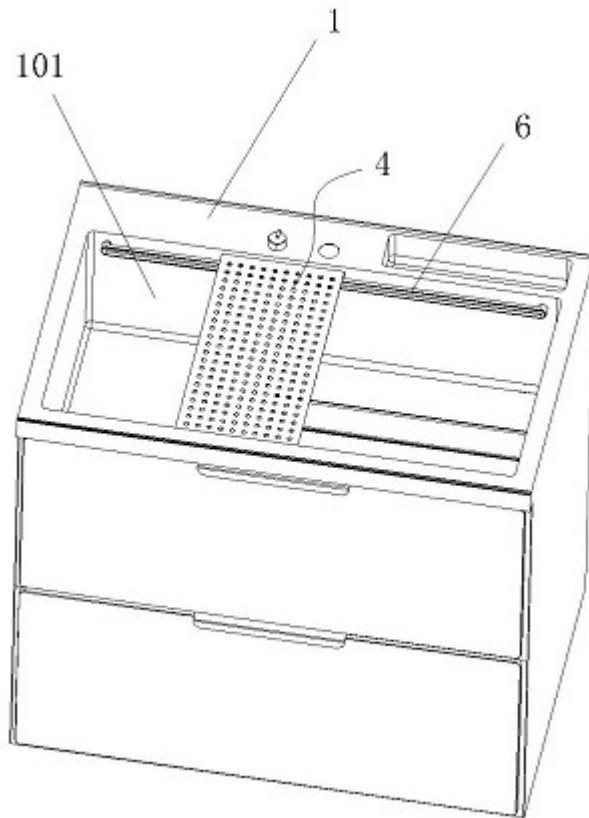


图8

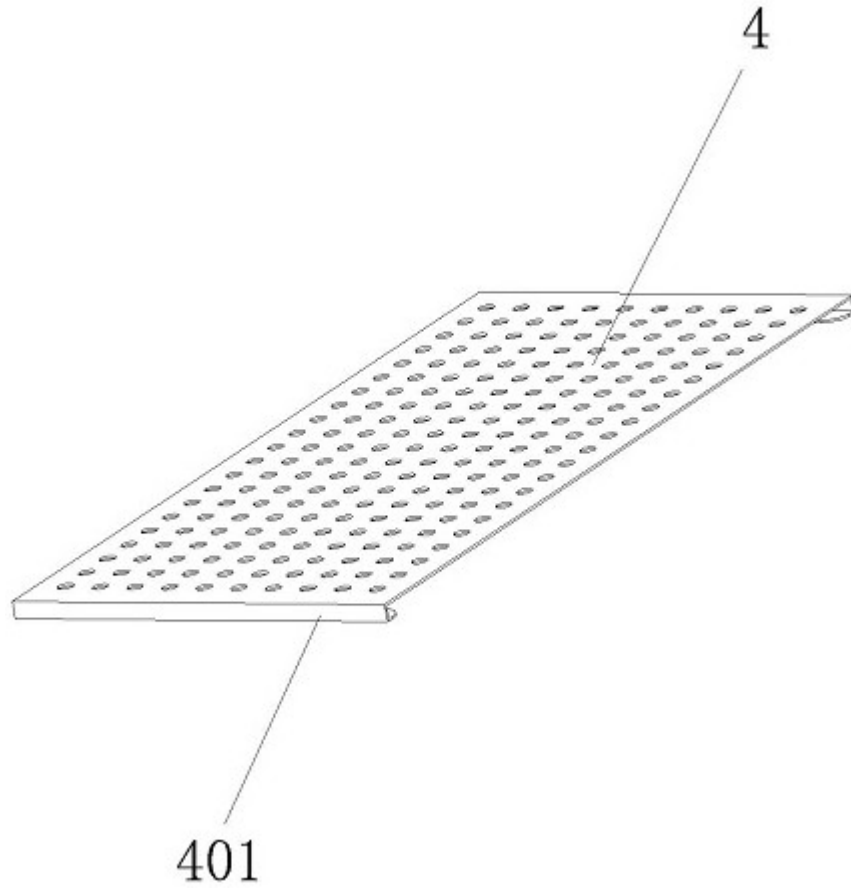


图9

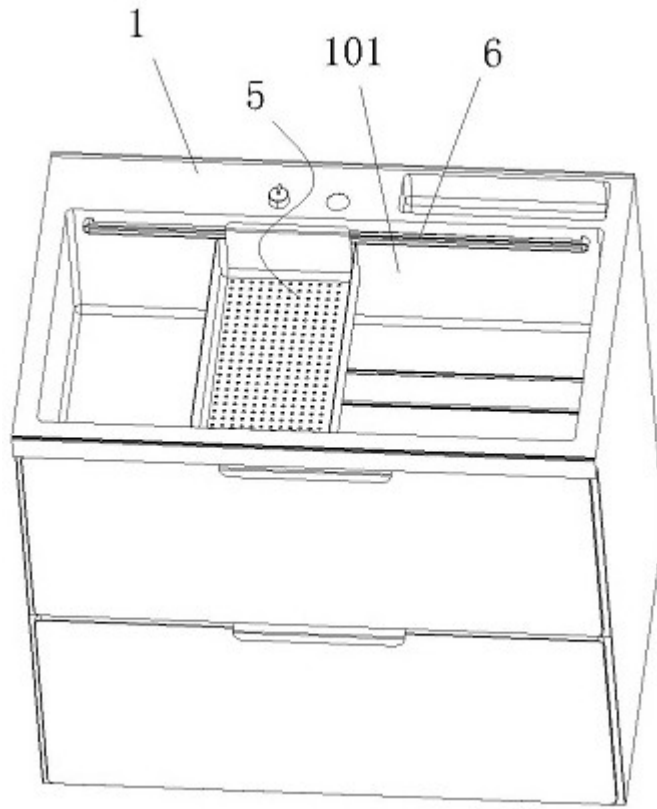


图10

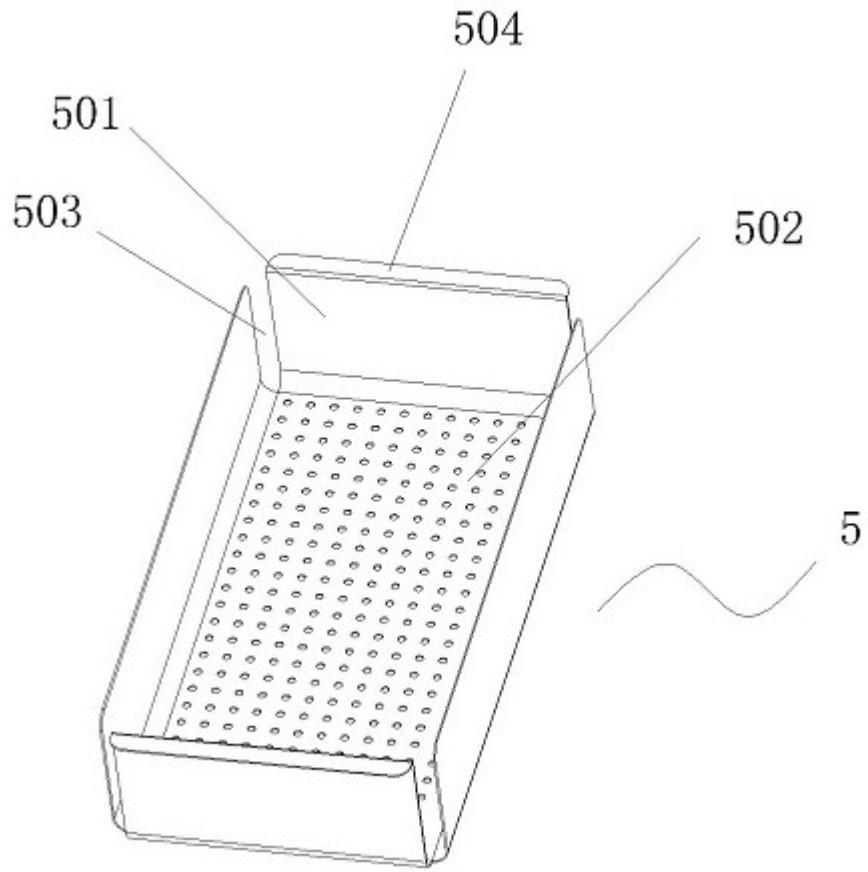


图11