

(12) **Recherchenbericht**  
(Österreichische Patentanmeldung)

(21) Anmeldenummer:	A 50452/2018	(51) Int. Cl.:	<b>H01L 21/677</b>	(2006.01)
(22) Anmeldetag:	06.06.2018		<b>H01L 21/687</b>	(2006.01)
(88) Recherchenbericht			<b>H01L 21/67</b>	(2006.01)
veröffentlicht am:	15.07.2021		<b>H01L 21/20</b>	(2006.01)
			<b>H01L 21/18</b>	(2006.01)

(30) **Priorität:**  
06.06.2017 US 62/515,883 beansprucht.  
18.08.2017 US 15/680,706 beansprucht.

(56) **Entgegenhaltungen:**  
KR 20020032044 A  
US 2010071847 A1  
KR 20110033456 A  
JP 2004207436 A  
KR 20160064789 A

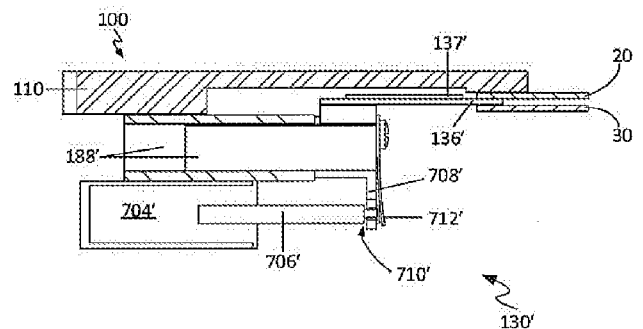
(71) **Patentanmelder:**  
SUSS MICROTEC LITHOGRAPHY GMBH  
85748 Garching (DE)

(74) **Vertreter:**  
Sonn & Partner Patentanwälte  
1010 Wien (AT)

(54) **System und zugehörige Techniken zur Handhabung aufeinander ausgerichteter Substratpaare**

(57) Es wird ein System im industriellen Maßstab zum Handhaben präzise aufeinander ausgerichteter und zentrierter Halbleitersubstrat (zum Beispiel Wafer)-Paare für Substrat-zu-Substrat (zum Beispiel Wafer-zu-Wafer)-Ausrichtungs- und Bondungsanwendungen bereitgestellt. Einige Ausführungsformen umfassen eine Vorrichtung (100) für den Transport aufeinander ausgerichteter Substrate (20, 30), die ein Rahmenelement (110) und eine Abstandshalteranordnung  $\mu$  aufweist. Die zentrierten Halbleitersubstratpaare können innerhalb eines Verarbeitungssystems, das die Vorrichtung (100) für den Transport aufeinander ausgerichteter Substrate (20, 30) verwendet, optional unter Robotersteuerung, positioniert werden. Die zentrierten Halbleitersubstratpaare können ohne Gegenwart der Vorrichtung (100) für den Transport aufeinander ausgerichteter Substrate (20, 30) in der Bondungsvorrichtung miteinander verbondet werden. Die Bondungsvorrichtung kann eine zweite Abstandshalteranordnung umfassen, die in Abstimmung mit derjenigen für die Vorrichtung (100) für den Transport aufeinander ausgerichteter Substrate (20, 30) arbeitet, um eine Abstandshalterübergabe zwischen den Substraten (20, 30) auszuführen

FIG. 6



Klassifikation des Anmeldungsgegenstands gemäß IPC: H01L 21/677 (2006.01); H01L 21/687 (2006.01); H01L 21/67 (2006.01); H01L 21/20 (2006.01); H01L 21/18 (2006.01)
Klassifikation des Anmeldungsgegenstands gemäß CPC: H01L 21/67703 (2015.10); H01L 21/67742 (2013.01); H01L 21/687 (2013.01); H01L 21/68721 (2013.01); H01L 21/67092 (2013.01); H01L 21/68707 (2013.01); H01L 21/68728 (2013.01); H01L 21/2007 (2013.01); H01L 21/187 (2013.01)
Recherchierter Prüfstoff (Klassifikation): H01L
Konsultierte Online-Datenbank: EPODOC;WPIAP;TXTnn
Dieser Recherchenbericht wurde zu den am 11.07.2018 eingereichten Ansprüchen 1-23 erstellt.

Kategorie <sup>*)</sup>	Bezeichnung der Veröffentlichung: Ländercode, Veröffentlichungsnummer, Dokumentart (Anmelder), Veröffentlichungsdatum, Textstelle oder Figur soweit erforderlich	Betreffend Anspruch
X	KR 20020032044 A (CHOI WOO BEOM, SEOUL VACUUM TECH CO LTD) 03. Mai 2002 (03.05.2002) Fig. 2, Fig. 4, Zusammenfassung; (übersetzt) [online] [abgerufen am 01.03.2021]; abgerufen von <url:http://engpat.kipris.or.kr>.	1
Y		2, 3, 6
Y	US 2010071847 A1 (SHIN JAE BONG et al.) 25. März 2010 (25.03.2010) Fig. 9-12 und dazugehöriger Text.	2, 3, 6
A	KR 20110033456 A (KIM CHUL SU) 31. März 2011 (31.03.2011) das ganze Dokument; (übersetzt) [online] [abgerufen am 01.03.2021]. Abgerufen von TXPKREA-Datenbank.	1-23
A	JP 2004207436 A (AYUMI INDUSTRY) 22. Juli 2004 (22.07.2004) das ganze Dokument; (übersetzt) [online] [abgerufen am 01.03.2021]. Abgerufen von TXPJPEA-Datenbank.	1-23
A	KR 20160064789 A (KOSTEK SYSTEMS INC) 08. Juni 2016 (08.06.2016) das ganze Dokument; (übersetzt) [online] [abgerufen am 01.03.2021]. Abgerufen von TXPMTKEA-Datenbank.	1-23

Datum der Beendigung der Recherche: 01.03.2021	Seite 1 von 1	Prüfer(in): ROBISCH Nicolas
---	---------------	--------------------------------

*) Kategorien der angeführten Dokumente: X Veröffentlichung von besonderer Bedeutung: der Anmeldungsgegenstand kann allein aufgrund dieser Druckschrift nicht als neu bzw. auf erfinderischer Tätigkeit beruhend betrachtet werden. Y Veröffentlichung von Bedeutung: der Anmeldungsgegenstand kann nicht als auf erfinderischer Tätigkeit beruhend betrachtet werden, wenn die Veröffentlichung mit einer oder mehreren weiteren Veröffentlichungen dieser Kategorie in Verbindung gebracht wird und diese Verbindung für einen Fachmann naheliegend ist.	A Veröffentlichung, die den allgemeinen Stand der Technik definiert. P Dokument, das von Bedeutung ist (Kategorien X oder Y), jedoch nach dem Prioritätstag der Anmeldung veröffentlicht wurde. E Dokument, das von besonderer Bedeutung ist (Kategorie X), aus dem ein „älteres Recht“ hervorgehen könnte (früheres Anmeldedatum, jedoch nachveröffentlicht, Schutz ist in Österreich möglich, würde Neuheit in Frage stellen). & Veröffentlichung, die Mitglied der selben Patentfamilie ist.
--	--