



(12) 实用新型专利

(10) 授权公告号 CN 212957959 U

(45) 授权公告日 2021.04.13

(21) 申请号 202021499915.9

(22) 申请日 2020.07.27

(73) 专利权人 青岛圣合钢管制品有限公司
地址 266232 山东省青岛市即墨市蓝村镇
富民路二号

(72) 发明人 乔守松 王妍丽

(74) 专利代理机构 青岛高晓专利事务所(普通
合伙) 37104

代理人 白莹

(51) Int.Cl.

E04H 15/00 (2006.01)

E04H 15/32 (2006.01)

E04H 15/34 (2006.01)

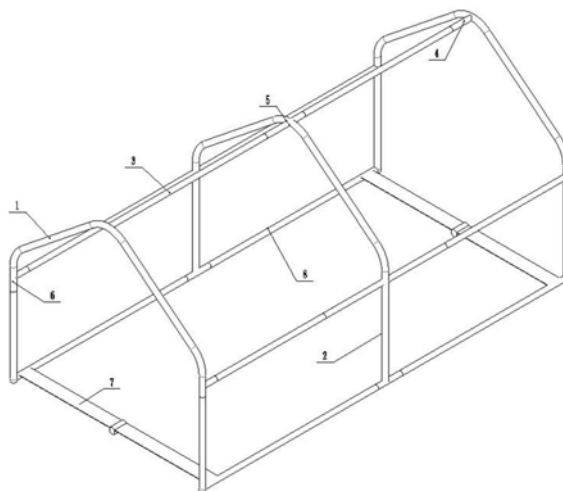
权利要求书1页 说明书3页 附图3页

(54) 实用新型名称

一种便于安装的帐篷

(57) 摘要

本实用新型属于帐篷装备制造技术领域,涉及一种便于安装的帐篷,主体结构包括连接弯管、连接竖管、连接横管、弯管三通、弯管四通、直管三通、折叠地脚板和帐篷框架,具有美观性和实用性,易于推广使用,应用环境良好。



1. 一种便于安装的帐篷,其特征 在于主体结构包括连接弯管、连接竖管、连接横管、弯管三通、弯管四通、直管三通、折叠地脚板和帐篷框架;连接弯管、连接竖管和连接横管为圆管状,连接弯管、连接竖管和连接横管上开有插接式三通管道卡接装置,位于帐篷框架的开有通孔,连接横管,弯管三通、弯管四通和直管三通为圆管状,弯管三通、弯管四通和直管三通开有开口槽,连接弯管、连接竖管、连接横管、弯管三通、弯管四通和直管三通通过插接式三通管道卡接装置连接固定方式共同组成帐篷框架,折叠地脚板由两片底板、固定孔和合页组成,两片底板通过焊接固定连接方式与合页固定连接,底板折弯处开有固定孔,两片底板可以围绕合页折叠或展开,折叠地脚板的固定孔与帐篷框架底部的连接横管通过螺栓固定方式固定连接。

一种便于安装的帐篷

技术领域：

[0001] 本实用新型属于帐篷装备制造技术领域，具体涉及一种便于安装的帐篷，通过折叠地脚板将帐篷牢牢固定，能够快速实现帐篷的安装。

背景技术：

[0002] 帐篷(英文tent)是撑在地上遮蔽风雨、日光并供临时居住的棚子，多用帆布做成，连同支撑用的杆体，可随时拆下转移；帐篷是以部件的方式携带，到达现场后才加以组装，由于其便携性并且其搭建方便，因此使用需求广泛，能够应用到多种场合，并有各种场合专用的帐篷，广告帐篷(促销帐篷)、军用帐篷(民用帐篷、工地帐篷)、人字顶大帐篷、包括旅游帐篷、救灾帐篷、充气帐篷、洗消帐篷和、儿童游戏帐篷；随着社会发展进步，各种按功能需求的帐篷也应运而生；中国专利CN201711103150.5公开的一种便于安装的帐篷包括帐篷布和支撑结构，支撑结构包括横梁、调节装置、支撑连接杆、锥形罩、固定杆和顶接块，横梁设有四个，且依次首尾固定连接，四个横梁的连接点下方均固定连接有固定插脚；固定杆设有四个，固定杆一端分别固定在四个横梁的连接点，另一端均与顶接块固定连接，顶接块与调节装置转动连接，调节装置通过支撑连接杆与锥形罩固定连接，斜撑杆一端与锥形罩连接，另一端分别固定在四个横梁的连接点；中国专利CN201420333845.8公开的一种折叠帐篷，包括由立柱、边折叠杆、中部纵向折叠杆以及内部横向折叠杆组成的帐篷边框架，上述折叠杆由两根中部交叉的剪刀杆构成的剪刀杆组构成；在纵向边折叠杆中，两根交叉设置在一起的剪刀杆形成有铰接交叉点01，剪刀杆G01F长度L1等于剪刀杆H01E长度L2；在横向边折叠杆中，两根交叉设置在一起的剪刀杆形成有铰接交叉点02，剪刀杆C02B长度L3小于剪刀杆A02D长度L4，并且满足 $L1/2+L2/2=L3/2+L4/2$ ，使中部纵向折叠杆的位置高于纵向边折叠从而可以省略掉中心顶杆，并且实现了帐篷边框架最佳的收拢状态；中国专利CN201020538731.9公开的一种折叠型帐篷其特征在于所述折叠型帐篷包括间隔并排设置的折叠型三角架结构，相邻两个折叠型三角架结构的顶部之间设有顶部连接杆，相邻两个折叠型三角架结构的两侧部之间设有侧部连接杆，间隔并排设置的折叠型三角架结构、顶部连接杆和侧部连接杆构成帐篷顶支撑结构体，帐篷顶支撑结构体通过直立于地面上的支架杆支撑，在帐篷顶支撑结构体上固定有帐篷布；中国专利CN201220029899.6公开的便于展开与撤收的帐篷支撑架包括有底架和支撑架，底架包括底架平杆、底架套筒、底架端铰链、底架中铰链，底架端铰链和底架中铰链设置有用插接支撑架的插接部，底架套筒的中间部位由底架连接装置转动连接；支撑架包括有立杆、端斜杆、端架外铰链、上平杆中斜杆、顶杆、顶架铰链、中架四通、顶架中铰链及顶杆连接装置，其中立杆、端斜杆与上平杆的一个端部经端架外铰链能够作收合与撑开状的铰接在一起，上平杆之间由中架四通连接，该中架四通同时连接中斜杆的一端及与立杆的另一端；端斜杆之间由顶架铰链铰接，该顶架铰链同时枢接顶杆的一端，中斜杆之间由顶架中铰链铰接，该顶架中铰链同时枢接顶杆，顶杆之间由顶杆连接装置枢接；以上专利产品结构复杂且不利于安装，因此，研发一种结构新颖、可拆卸性强、组装方便、能够快速实现帐篷的安装的便于安装的帐篷，很有社会价值和

经济效益。

发明内容：

[0003] 本实用新型的目的在于克服现有技术的缺陷，提供一种便于安装的帐篷，通过折叠地脚板将帐篷牢牢固定，能够快速实现帐篷的安装。

[0004] 为了实现上述发明目的，本实用新型涉及的便于安装的帐篷其主体结构包括连接弯管、连接竖管、连接横管、弯管三通、弯管四通、直管三通、折叠地脚板和帐篷框架；连接弯管、连接竖管和连接横管为圆管状，连接弯管、连接竖管和连接横管上开有插接式三通管道卡接装置，位于帐篷框架的开有通孔，连接横管，弯管三通、弯管四通和直管三通为圆管状，弯管三通、弯管四通和直管三通开有开口槽，连接弯管、连接竖管、连接横管、弯管三通、弯管四通和直管三通通过插接式三通管道卡接装置连接固定方式共同组成帐篷框架，插接式三通管道卡接装置为中国专利CN201620499806.4。一种插接式三通管道卡接装置公开的专利，折叠地脚板由两片底板、固定孔和合页组成，两片底板通过焊接固定连接方式与合页固定连接，底板折弯处开有固定孔，两片底板可以围绕合页折叠或展开，折叠地脚板的固定孔与帐篷框架底部的连接横管通过螺栓固定方式固定连接。

[0005] 本实用新型与现有技术相比，具有拆卸组合方便，便于携带，通过折叠地脚板将帐篷牢牢固定，能够快速实现帐篷的安装；搭设方法简单易学，一至两人即可操作，具有美观性和实用性，易于推广使用，应用环境良好。

附图说明：

[0006] 图1为本实用新型的主体结构原理示意图。

[0007] 图2为本实用新型的弯管三通主体结构原理示意图。

[0008] 图3为本实用新型的直管三通主体结构原理示意图。

[0009] 图4为本实用新型的连接管主体结构原理示意图。

[0010] 图5为本实用新型的折叠地脚板主体结构正视原理示意图。

[0011] 图6为本实用新型的折叠地脚板主体结构俯视原理示意图

具体实施方式：

[0012] 以下结合附图和实施例对本实用新型作进一步详细说明。

[0013] 实施例1：

[0014] 本实施例涉及的便于安装的帐篷，其主体结构包括连接弯管1、连接竖管2、连接横管3、弯管三通4、弯管四通5、直管三通6、折叠地脚板7和帐篷框架8；连接弯管1、连接竖管2和连接横管3为圆管状，连接弯管1、连接竖管2和连接横管3上开有插接式三通管道卡接装置，位于帐篷框架8的开有通孔，连接横管3，弯管三通4、弯管四通5和直管三通6为圆管状，弯管三通4、弯管四通5和直管三通6开有开口槽，连接弯管1、连接竖管2、连接横管3、弯管三通4、弯管四通5和直管三通6通过插接式三通管道卡接装置连接固定方式共同组成帐篷框架8，插接式三通管道卡接装置为中国专利CN201620499806.4一种插接式三通管道卡接装置公开的专利，折叠地脚板7由两片底板71、固定孔72和合页73组成，两片底板71通过焊接固定连接方式与合页73固定连接，底板71折弯处开有固定孔72，两片底板71可以围绕合页

73折叠或展开,折叠地脚板7的固定孔72与帐篷框架8底部的连接横管3通过螺栓固定方式固定连接。

[0015] 本实施例涉及的弯管1、连接竖管2、连接横管3、弯管三通4、弯管四通5、直管三通6和折叠地脚板7的材质为刚性材料,其韧性及整体性能好,加工制作成本低;合页73不限于类型,可以直接在市场采购,方便快捷。

[0016] 本实施例涉及的便于安装的帐篷使用时,先用帐连接弯管1、连接竖管2、连接横管3、弯管三通4、弯管四通5和直管三通6通过插接式三通管道卡接装置连接固定方式把帐篷框架8搭建完成,再将折叠地脚板7展开,把展开的折叠地脚板7的折弯处与帐篷框架8底部的连接横管3固定连接,将折叠地脚板7的固定孔72与连接横管3的通孔重合,再用螺栓固定连接方式将折叠地脚板7与连接横管3固定连接;使用完毕拆卸时,先将固定在折叠地脚板7与连接横管3的螺栓取下,再将折叠地脚板7取下并折叠归置好,最后将帐篷框架8分解成连接弯管1、连接竖管2、连接横管3、弯管三通4、弯管四通5和直管三通6即可;具有结构新颖、可拆卸性强、组装方便;搭设方法简单易学,一至两人即可操作,通过折叠地脚板将帐篷牢牢固定,可在多种不同场合使用,具有美观性和实用性,易于推广使用,应用环境友好。

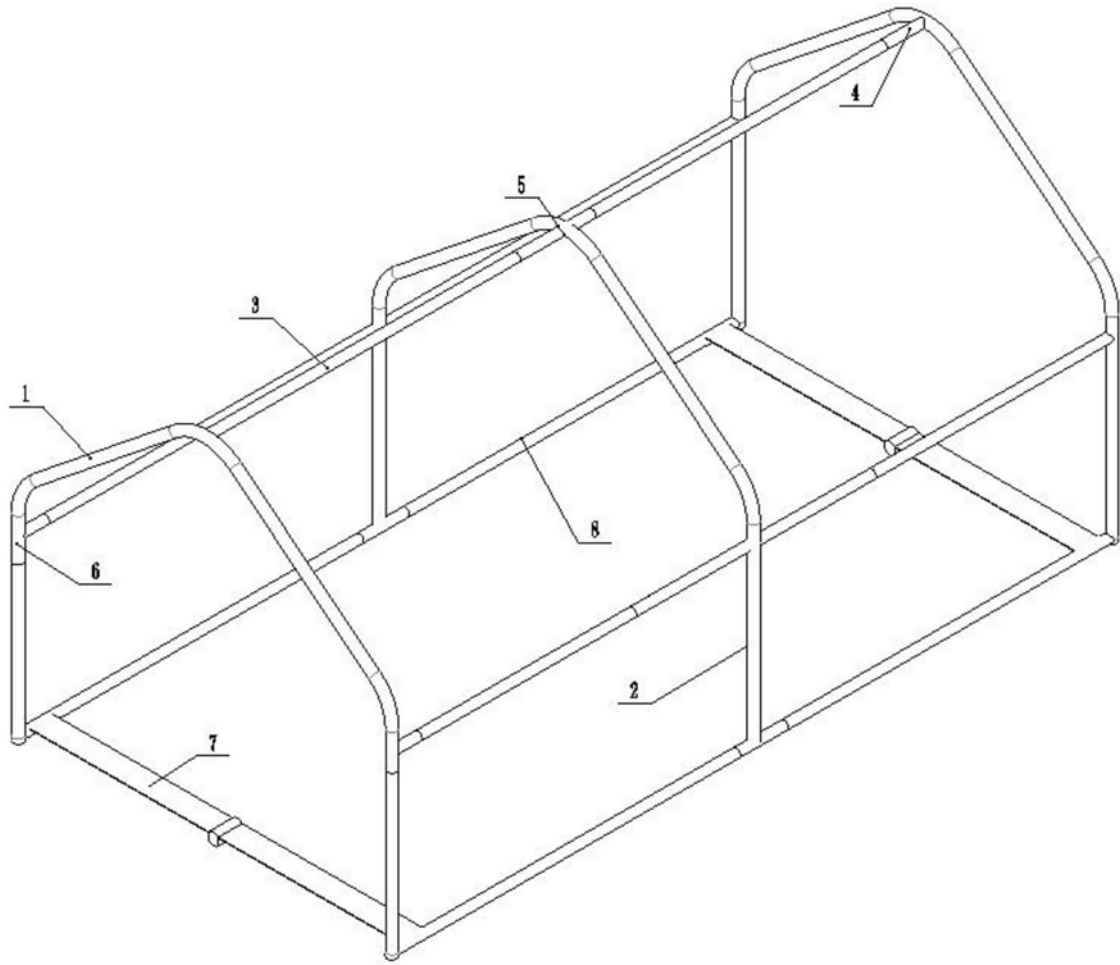


图1

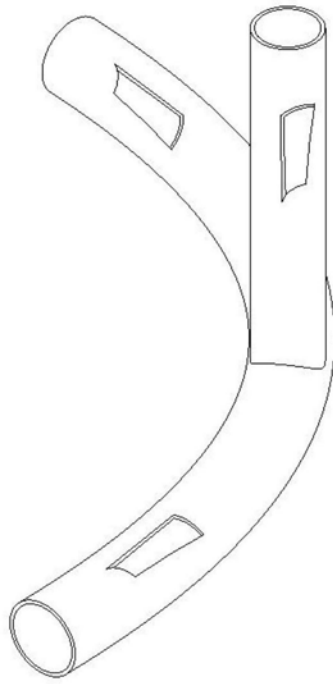


图2

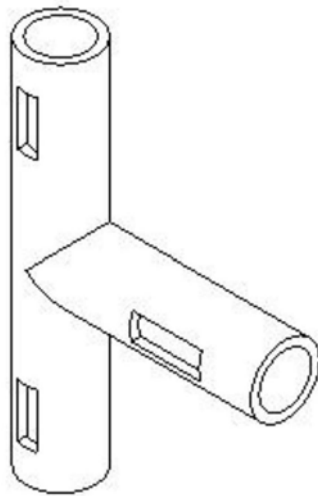


图3

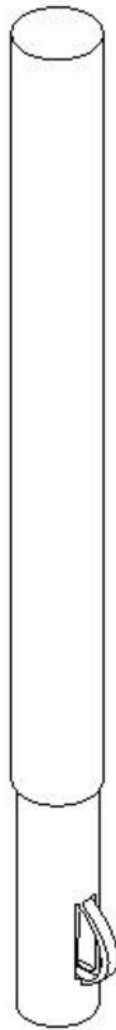


图4

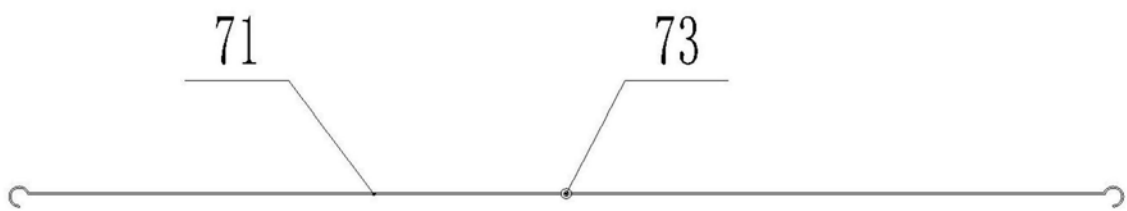


图5

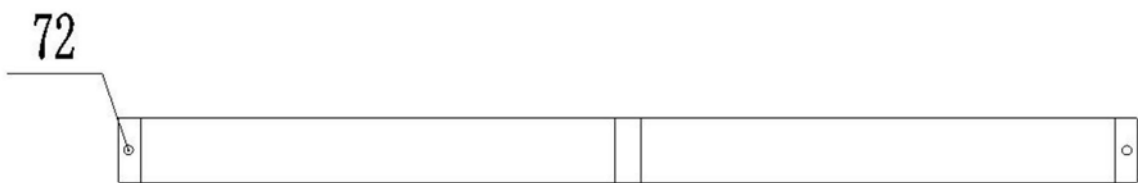


图6