



(12)实用新型专利

(10)授权公告号 CN 207407111 U

(45)授权公告日 2018.05.25

(21)申请号 201721402750.7

(22)申请日 2017.10.27

(73)专利权人 湖南旭丰光电科技有限公司

地址 410331 湖南省长沙市浏阳经济开发区康万路188号汉元孵化器B栋

(72)发明人 张申煌

(74)专利代理机构 北京志霖恒远知识产权代理
事务所(普通合伙) 11435

代理人 冯晓欣

(51) Int. Cl.

F21S 2/00(2016.01)

F21V 15/02(2006.01)

F21V 29/76(2015.01)

F21V 17/12(2006.01)

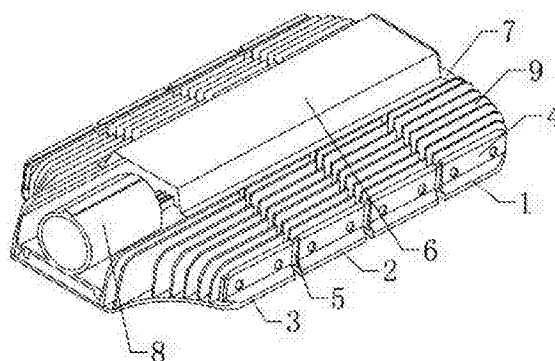
权利要求书1页 说明书3页 附图1页

(54)实用新型名称

一种组合式灯具

(57)摘要

本实用新型公开了一种组合式灯具,包括顶部组件、通用组件和底部组件,所述顶部组件与所述底部组件之间设置至少一个所述通用组件,所述顶部组件、所述通用组件和所述底部组件的宽度相等,所述顶部组件、所述通用组件与所述底部组件的两侧位置均设置有翼板;所述顶部组件、所述通用组件与所述底部组件通过固定板固定连接在所述翼板上,形成一组合灯具体。本实用新型结构简单、操作方便,能够将灯具拆解为不同的模块,在使用时根据需求进行组装,以满足不同空间的照明需求,另外,该灯具也能够通过增加翅片的方式提高灯具的强度,并且可以有效地进行散热,有利于灯具使用寿命的延长。



1. 一种组合式灯具,其特征在于:包括顶部组件、通用组件和底部组件,所述顶部组件与所述底部组件之间设置有至少一个所述通用组件,所述顶部组件、所述通用组件和所述底部组件的宽度相等,所述顶部组件、所述通用组件与所述底部组件的两侧位置均设置有翼板;

所述顶部组件、所述通用组件与所述底部组件通过固定板固定连接在所述翼板上,形成一组合灯具体,所述组合灯具体的背面安装有第一保护罩和第二保护罩;

所述底部组件的背面安装有灯臂接口件。

2. 根据权利要求1所述的一种组合式灯具,其特征在于:所述顶部组件、所述通用组件和所述底部组件的背面设置有与所述翼板相互平行的多个翅片。

3. 根据权利要求1所述的一种组合式灯具,其特征在于:所述翼板上开设有螺纹孔,所述固定板上开设有与所述翼板上螺纹孔相对应的连接孔,所述翼板和固定板之间为螺纹固定连接。

一种组合式灯具

技术领域

[0001] 本实用新型属于灯具设计技术领域,特别是涉及一种组合式灯具。

背景技术

[0002] 现有灯具大多为一体式结构,一种灯具只能够满足一个特定空间的照明,并且,传统的灯具由于结构原因容易在运输或者拆装时造成破损,严重时会使灯具报废,影响灯具的使用寿命。

实用新型内容

[0003] 本实用新型提供了一种组合式灯具,该实用新型能够将灯具拆解为不同的模块,在使用时根据所使用空间的容量有针对性的进行组装,以满足空间的照明需求。

[0004] 为了实现上述目的,本实用新型采用技术方案如下:

[0005] 一种组合式灯具,包括顶部组件、通用组件和底部组件,所述顶部组件与所述底部组件之间设置有至少一个所述通用组件,所述顶部组件、所述通用组件和所述底部组件的宽度相等,所述顶部组件、所述通用组件与所述底部组件的两侧位置均设置有翼板;

[0006] 所述顶部组件、所述通用组件与所述底部组件通过固定板固定连接在所述翼板上,形成一组合灯具体,所述组合灯具体的背面安装有第一保护罩和第二保护罩;

[0007] 所述底部组件的背面安装有灯臂接口件。

[0008] 进一步,所述顶部组件、所述通用组件和所述底部组件的背面设置有与所述翼板相互平行的多个翅片。

[0009] 进一步,所述翼板上开设有螺纹孔,所述固定板上开设有与所述翼板上螺纹孔相对应的连接孔,所述翼板和固定板之间为螺纹固定连接。

[0010] 本实用新型具有的有益效果包括:

[0011] 本实用新型结构简单、操作方便,该实用新型能够将灯具拆解为不同的模块,在使用时根据所使用空间的容量有针对性的进行组装,以满足不同空间的照明需求,另外,该灯具也能够通过增加翅片的方式提高灯具的强度,并且可以有效的进行散热,有利于灯具使用寿命的延长。

附图说明

[0012] 为了更清楚地说明本实用新型实施例或现有技术中的技术方案,下面将对实施例或现有技术描述中所需要使用的附图作简单地介绍,显而易见地,下面描述中的附图仅仅是本实用新型的一些实施例,对于本领域普通技术人员来讲,在不付出创造性劳动的前提下,还可以根据这些附图获得其他的附图。

[0013] 图1是本实用新型所述的一种组合式灯具的背面立体图;

[0014] 图2是本实用新型所述的一种组合式灯具的正面立体图。

[0015] 附图标记说明如下:

[0016] 1、顶部组件；2、通用组件；3、底部组件；4、翼板；5、固定板；6、第一保护罩；7、第二保护罩；8、灯臂接口件；9、翅片。

具体实施方式

[0017] 为使本实用新型的目的、技术方案和优点更加清楚，下面将对本实用新型的技术方案进行详细的描述。显然，所描述的实施例仅仅是本实用新型一部分实施例，而不是全部的实施例。基于本实用新型中的实施例，本领域普通技术人员在没有做出创造性劳动的前提下所得到的所有其它实施方式，都属于本实用新型所保护的范围。

[0018] 实施例一、

[0019] 本实施例提供一种组合式灯具，包括顶部组件1、通用组件2和底部组件3，所述顶部组件1与所述底部组件3之间设置有1个所述通用组件2，所述顶部组件1、所述通用组件2和所述底部组件3的宽度相等，所述顶部组件1、所述通用组件2与所述底部组件3的两侧位置均设置有翼板4，设置翼板4用以连接固定板5，从而将顶部组件1、通用组件2和底部组件3进行连接；

[0020] 所述顶部组件1、所述通用组件2与所述底部组件3通过固定板5固定连接在所述翼板4上，形成一组合灯具体，所述组合灯具体的背面安装有第一保护罩6和第二保护罩7，第一保护罩6和第二保护罩7用以对该组合灯具的电源以及接线盒进行保护，有利于延长电源与接线盒的使用寿命；

[0021] 所述底部组件3的背面安装有灯臂接口件8。

[0022] 进一步，所述顶部组件1、所述通用组件2和所述底部组件3的背面设置有与所述翼板4相互平行的多个翅片9，设置翅片9的目的是增加灯具的强度，并且也能够有利于灯具的散热。

[0023] 进一步，所述翼板4上开设有螺纹孔，所述固定板5上开设有与所述翼板4上螺纹孔相对应的连接孔，所述翼板4和固定板5之间为螺纹固定连接，有利于将翼板4与固定板5进行快速连接，提高工作人员的拆装效率。

[0024] 进一步，所述底部组件3、所述通用组件2和所述底部组件3为铝质，有利于提高散热的效果，减小灯具的重量。

[0025] 应用上述结构时，根据室内空间的大小，将符合数量要求的所述通用组件2安装在所述顶部组件1和所述底部组件3之间，并利用所述固定板5将所述顶部组件1、所述通用组件2和所述底部组件3进行组装固定，完成组装过程，灯臂与所述灯臂接口件8连接，接通电源之后即可完成照明的的工作。

[0026] 实施例二、

[0027] 本实施例与实施例一的区别仅在于所述通用组件2的数量不同，本实施例所述通用组件2的数量为7个。

[0028] 实施例三、

[0029] 如图1-2所示，本实施例与实施例一、实施例二的区别在于：本实施例的所述通用组件2数量为2个。

[0030] 其优点在于：

[0031] 本实用新型结构简单、操作方便，该实用新型能够将灯具拆解为不同的模块，在使

用时根据所使用空间的容量有针对性的进行组装,以满足不同空间的照明需求,另外,该灯具也能够通过增加翅片9的方式提高灯具的强度,并且可以有效的进行散热,有利于灯具使用寿命的延长。

[0032] 本实用新型即可用于室外照明,用作路灯,也可用于室内照明。

[0033] 以上所述,仅为本实用新型的具体实施方式,但本实用新型的保护范围并不局限于此,任何熟悉本技术领域的技术人员在本实用新型揭露的技术范围内,可轻易想到变化或替换,都应涵盖在本实用新型的保护范围之内。因此,本实用新型的保护范围应以所述权利要求要求的保护范围为准。

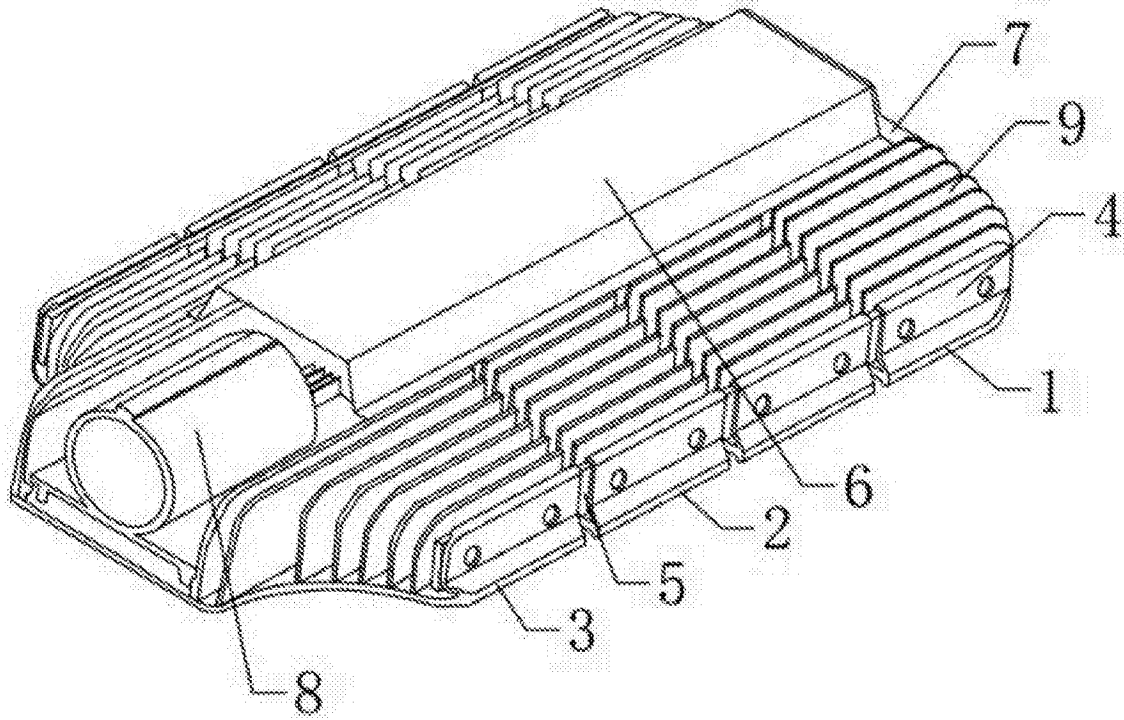


图1

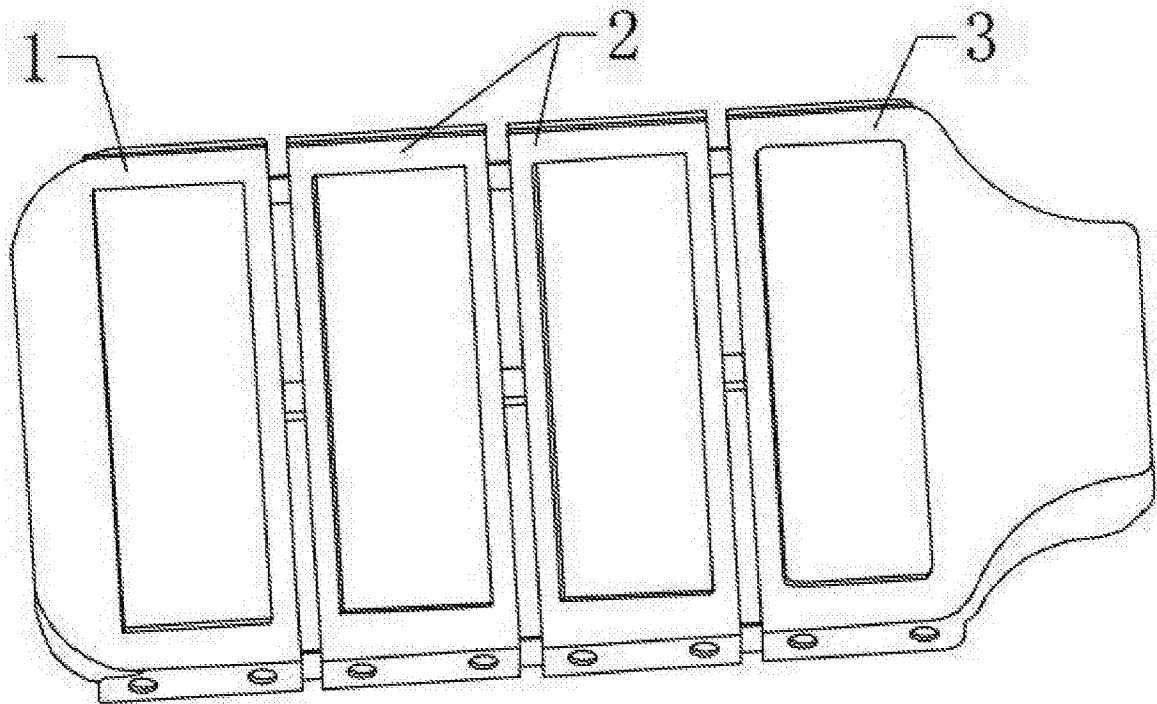


图2