



(12) 实用新型专利

(10) 授权公告号 CN 202445947 U

(45) 授权公告日 2012. 09. 26

(21) 申请号 201220035128. 8

(22) 申请日 2012. 02. 03

(73) 专利权人 岑柳勋

地址 315322 浙江省慈溪市新浦镇双庆浦村
红星(慈溪市柳勋机械厂)

(72) 发明人 岑柳勋

(51) Int. Cl.

A47K 3/20(2006. 01)

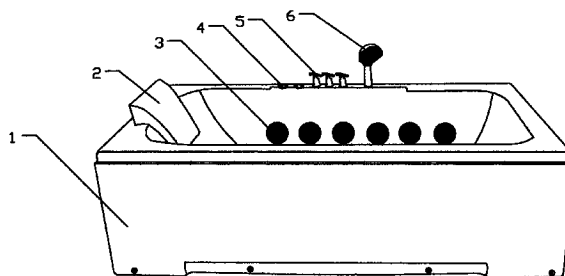
权利要求书 1 页 说明书 1 页 附图 1 页

(54) 实用新型名称

一种浴缸

(57) 摘要

本实用新型公开了一种浴缸,包括缸体,所述的缸体为长方形结构,在缸体左侧的缸沿上设于靠垫,在缸体的后侧缸沿上从左到右依次设有控水开关、水龙头和花洒,在缸体的内壁设有按摩喷头。本实用新型具有设计合理,外形美观和方便实用的优点。



1. 一种浴缸,包括缸体,其特征在于所述的缸体为长方形结构,在缸体左侧的缸沿上设有靠垫,在缸体的后侧缸沿上从左到右依次设有控水开关、水龙头和花洒,在缸体的内壁设有按摩喷头。

一种浴缸

技术领域

[0001] 本实用新型涉及一种洁具用品,具体的说是一种浴缸。

背景技术

[0002] 现有市场上的一些浴缸,设计复杂,美观性较差。

发明内容

[0003] 本实用新型的目的是设计出一种浴缸。

[0004] 本实用新型要解决的是现有一些浴缸,设计复杂,美观性较差的问题。

[0005] 本实用新型的技术方案是:它包括缸体,所述的缸体为长方形结构,在缸体左侧的缸沿上设于靠垫,在缸体的后侧缸沿上从左到右依次设有控水开关、水龙头和花洒,在缸体的内壁设有按摩喷头。

[0006] 本实用新型具有美观性好的优点。

附图说明

[0007] 图 1 是本实用新型的结构示意图。

具体实施方式

[0008] 下面结合附图及实施例对本实用新型作进一步说明。

[0009] 如图所示,本实用新型包括缸体 1,所述的缸体 1 为长方形结构,在缸体 1 左侧的缸沿上设于靠垫 2,在缸体 1 的后侧缸沿上从左到右依次设有控水开关 4、水龙头 5 和花洒 6,在缸体 1 的内壁设有按摩喷头 3。

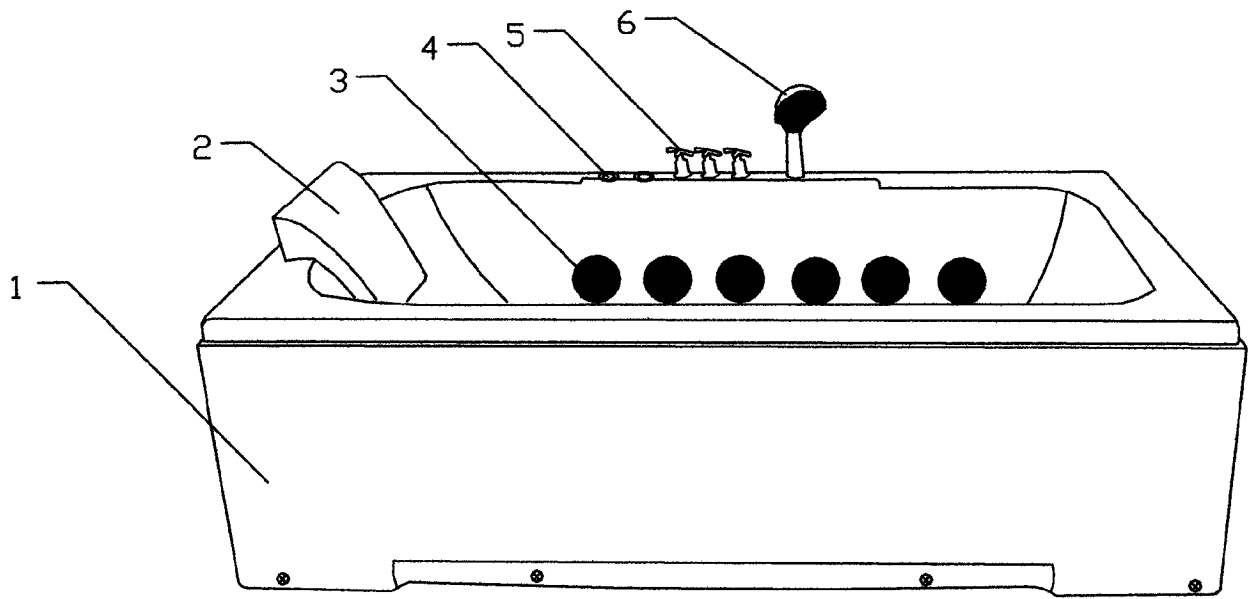


图 1