

19



OFICINA ESPAÑOLA DE
PATENTES Y MARCAS

ESPAÑA



11 Número de publicación: **2 984 455**

51 Int. Cl.:

A61B 17/16 (2006.01)

A61B 17/17 (2006.01)

12

TRADUCCIÓN DE PATENTE EUROPEA

T3

86 Fecha de presentación y número de la solicitud internacional: **30.09.2014 PCT/GB2014/052959**

87 Fecha y número de publicación internacional: **16.04.2015 WO15052490**

96 Fecha de presentación y número de la solicitud europea: **30.09.2014 E 14784347 (8)**

97 Fecha y número de publicación de la concesión europea: **03.04.2024 EP 3054863**

54 Título: **Fresadora rotativa**

30 Prioridad:

07.10.2013 GB 201317656

45 Fecha de publicación y mención en BOPI de la traducción de la patente:

29.10.2024

73 Titular/es:

**BIOMET UK HEALTHCARE LIMITED (100.0%)
Waterton Industrial Estate
Bridgend, South Wales CF31 3XA, GB**

72 Inventor/es:

**RIDLEY, DUNCAN ANDREW;
ALINEJAD, MONA;
RUSSELL, LLOYD;
MURRAY, DAVID WYCLIFFE;
DODD, CHRISTOPHER ALEXANDER FERRIER y
O'CONNOR, JOHN JOSEPH**

74 Agente/Representante:

SÁEZ MAESO, Ana

ES 2 984 455 T3

Aviso: En el plazo de nueve meses a contar desde la fecha de publicación en el Boletín Europeo de Patentes, de la mención de concesión de la patente europea, cualquier persona podrá oponerse ante la Oficina Europea de Patentes a la patente concedida. La oposición deberá formularse por escrito y estar motivada; sólo se considerará como formulada una vez que se haya realizado el pago de la tasa de oposición (art. 99.1 del Convenio sobre Concesión de Patentes Europeas).

DESCRIPCIÓN

Fresadora rotativa

5 La presente invención se refiere a fresadoras rotativas y dispositivos de corte rotativos similares y en particular, pero no exclusivamente, se refiere a fresadoras rotativas para su uso en la preparación de un hueso para cirugía de reemplazo articular total o parcial.

Antecedentes

10 Es conocido el reemplazo total o parcial de una articulación de rodilla en la que las superficies articulares se han deteriorado, por ejemplo, como resultado de una osteoartritis. Tal deterioro generalmente comienza en sólo uno de los compartimentos tibiofemorales y puede extenderse al otro en una etapa posterior. Por lo tanto, la sustitución de un solo compartimento de la articulación puede ser suficiente para proporcionar un alivio prolongado de los síntomas. Las superficies del cojinete dañadas son reemplazadas por una prótesis unicompartmental que comprende un implante femoral y un implante tibial (generalmente metálico), que interactúan a través de un componente de cojinete (polietileno) dispuesto entre los dos implantes. El documento EP 2181672 se refiere a un kit de reemplazo de rodilla, El documento US 2006/089621 se refiere a una fresadora de hueso y una plantilla para huesos y el documento WO 15 2012/101441 se refiere a una fresadora rotativa.

20 Un reemplazo de rodilla unicompartmental o parcial (PKR) ayuda a conservar el hueso no dañado y restaura un movimiento más natural de la articulación. Además, debido al pequeño tamaño de la prótesis, la cirugía puede ser menos invasiva que un reemplazo total de rodilla (TKR). Sin embargo, los requisitos de diseño para las prótesis de reemplazo parcial de rodilla son más exigentes que los de las prótesis de reemplazo total de rodilla. A diferencia de un reemplazo total de rodilla, donde se pueden descartar uno o más ligamentos y se puede simplificar la mecánica de la rodilla, en un reemplazo de rodilla unicompartmental, todos los ligamentos en la articulación deben conservarse y restaurarse a sus tensiones naturales y el componente de cojinete debe ser completamente libre de restricciones.

25 Durante la articulación de la rodilla, y en particular cuando la articulación está en extensión completa, el componente de cojinete puede incidir en el tejido del hueso del cóndilo femoral superior al implante femoral, como se ilustra en la Figura 1. Tal pinzamiento del componente de cojinete de polietileno sobre el hueso puede provocar dolor posoperatorio, daño en el cojinete, aumento del desgaste y eventual fallo. Por lo tanto, es esencial eliminar una cantidad suficiente de hueso anterior en el cóndilo femoral durante el procedimiento de implantación para evitar que se produzca dicho pinzamiento.

30 Se extrae la cantidad adecuada de hueso del cóndilo femoral utilizando una fresadora rotativa. Este procedimiento se realiza con la pierna flexionada, de modo que la fresadora rotativa quede alejada de la tibia. Si la pierna está insuficientemente flexionada o la anatomía del paciente es tal que la tibia sobresale más de lo normal, es posible que el rotativo pueda entrar en contacto con la tibia durante el fresado del cóndilo femoral, provocando así un fresado no deseado de la superficie de la tibia.

Resumen de la invención

35 De acuerdo con la presente invención, se proporciona una fresadora rotativa que comprende una porción del cuerpo que tiene una superficie de fresado para fresar un primer hueso, una porción guía que tiene un cuerpo guía y formaciones de guía interacoplables formadas en la porción del cuerpo y la porción guía, el cuerpo guía que tiene una saliente que está adaptada para mantener un segundo hueso alejado de la fresadora rotativa durante la operación de fresado en donde las formaciones guía interacoplables comprenden un orificio central que se extiende a lo largo del eje rotativo de la porción del cuerpo y una clavija guía que se extiende desde el cuerpo de guía, siendo la clavija guía operable para ser recibida en el orificio central de la porción del cuerpo.

La saliente puede estar formada integralmente con el cuerpo guía.

45 La saliente puede comprender un brazo que está conformado para recibir la superficie de fresado sin pinzamiento en todo su rango de movimiento con respecto al cuerpo guía. El brazo puede estar conformado para recibir la superficie de fresado de cerca sobre todo su rango de movimiento con respecto al cuerpo guía.

El brazo puede estar provisto de un rebaje en un primer lado que está adaptado para acomodar la superficie de fresado sin pinzamiento. Un lado opuesto del brazo puede ser pulido, achaflanado o darle otra forma de tal manera que no dañe el segundo hueso.

50 El cuerpo guía puede incluir al menos un nódulo, que sobresale de una superficie del cuerpo guía y operable para apoyarse en una superficie de apoyo correspondiente en la porción del cuerpo. Por tanto, los nódulos pueden actuar como topes de profundidad para garantizar que se extraiga una cantidad precisa de hueso y evitar una extracción excesiva de hueso.

La clavija guía puede comprender una superficie de apoyo operable para apoyarse en una superficie de apoyo correspondiente en el orificio central de la parte del cuerpo. Por tanto, la clavija guía puede no sólo actuar para guiar

el ángulo en el que la porción del cuerpo fresa la superficie del hueso, sino que también puede actuar como un tope de profundidad para limitar la extracción de hueso.

La superficie de apoyo puede comprender una superficie distal de la clavija o la superficie de apoyo puede comprender un hombro anular que se proyecta hacia afuera.

- 5 La superficie de apoyo correspondiente del orificio central puede comprender una base del orificio o puede comprender un hombro anular que se proyecta hacia adentro.

El cuerpo guía puede ser operable para ser conectado a herramientas quirúrgicas adicionales, facilitando y proporcionando de este modo referencia para pasos adicionales de extracción de hueso.

- 10 El cuerpo guía puede tener sustancialmente la forma de un componente de prótesis de prueba y, de hecho, puede comprender un componente de prótesis de prueba. El cuerpo guía puede comprender un componente de prótesis femoral de prueba que puede ser un componente de prótesis femoral unicondilar de prueba.

La saliente puede extenderse desde el cuerpo guía en una dirección sustancialmente paralela a un eje longitudinal de la clavija guía.

El cuerpo guía puede ser operable para ser conectado a una guía de osteofito posterior.

- 15 La fresadora rotativa puede comprender además porciones guía adicionales, siendo cada porción guía de un tamaño diferente para que coincida con componentes de prótesis de diferentes tamaños que se emplean para pacientes de diferentes tamaños.

Breve descripción de los dibujos

- 20 Para una mejor comprensión de la presente invención y para mostrar más claramente cómo se puede llevar a cabo, ahora se hará referencia, a modo de ejemplo, a los siguientes dibujos. En los cuales:

La Figura 1 muestra el pinzamiento de un cojinete meniscal sobre el hueso femoral anterior.

La Figura 2 es una vista en perspectiva de una fresadora rotativa.

La Figura 3 es una vista en perspectiva de una porción del cuerpo de una fresadora rotativa.

La Figura 4 muestra una porción guía de una fresadora rotativa en posición sobre un fémur.

- 25 La Figura 5 muestra una fresadora rotativa en posición sobre un fémur.

La Figura 6 ilustra la extracción de hueso mediante una fresadora rotativa.

Las Figuras 7 y una ilustración de los componentes de prótesis en posición sobre un fémur, con y sin extracción de hueso.

La Figura 9 ilustra una prótesis unicondilar implantada.

- 30 La Figura 10 es una vista en sección de una herramienta de corte rotativo.

La Figura 11 es una vista en sección de la herramienta de la Figura 10 en condición comprimida.

La Figura 12 muestra una porción guía modificada que tiene un protector de corte que protege la tibia durante el fresado.

Descripción detallada

- 35 Las Figuras 1 a 11 ilustran el uso de una fresadora rotativa que tiene una porción guía estándar, mientras que la Figura 12 ilustra una porción guía modificada que tiene un protector de corte de acuerdo con la presente invención.

- 40 Con referencia a la Figura 2, una fresadora 2 rotativa comprende una porción 4 de cuerpo y una porción 6 guía. La porción 4 de cuerpo comprende un cuerpo 8 rotativo que termina en un extremo en una superficie 10 de fresado anular. La superficie de fresado comprende una serie de dientes 12 de fresado que se extienden desde la superficie 10. En la realización ilustrada, la superficie 10 de fresado está formada sobre un hombro 14 anular que sobresale hacia afuera del cuerpo 8 rotativo. Una superficie 15 de apoyo se extiende radialmente hacia el interior de la superficie 10 de fresado saliente. En un segundo extremo del cuerpo 8 rotativo se extiende un vástago 16 integral a lo largo de un eje 18 de rotación del cuerpo rotativo. El vástago 16 es adecuado para su acoplamiento al portabrocas de un taladro quirúrgico (no mostrado). Un orificio 20 se extiende a través del cuerpo 8 rotativo a lo largo del eje 18 de rotación del cuerpo 8 rotativo.
- 45

Con referencia a la Figura 12, la porción 6 guía está provista de una saliente 7 de protección en forma de brazo que se extiende a un lado de la superficie 10 de fresado anular entre el cuerpo 8 rotativo y una superficie tibial 11 proximal. La saliente 7 de protección garantiza que la porción 6 guía sólo se pueda ajustar cuando la pierna de un paciente está suficientemente flexionada y evita el pinzamiento tibial como se ilustra en la Figura 4, donde la superficie 10 de fresado anular entra en contacto con la tibia a medida que se desplaza a lo largo de la línea DL durante el fresado del fémur.

Con referencia a las Figuras 2 a 4, la porción 6 guía comprende un cuerpo 22 guía y una clavija 24 guía. El cuerpo 22 guía comprende un componente de prótesis femoral unicondilar de prueba.

El cuerpo guía comprende así una placa 26 condilar curvada y dos clavijas 28, 30 de acoplamiento. Las clavijas 28, 30 de acoplamiento sobresalen de una superficie 32 de contacto con el hueso de la placa 26 condilar en ubicaciones y ángulos que coinciden exactamente con los de un componente de prótesis de tamaño similar. De este modo, el cuerpo guía se puede acoplar a una superficie condilar femoral preparada de la misma manera y utilizando los mismos orificios perforados para clavijas que para un componente de prótesis. De esta manera, las clavijas 28, 30 de fijación sirven para alinear el cuerpo guía con la ubicación eventual de la prótesis femoral, haciendo referencia a los orificios de clavija femoral perforados previamente preparados. La clavija 24 guía es una clavija cilíndrica que sobresale de una superficie 34 exterior opuesta de la placa 26 condilar. La clavija 24 guía se extiende desde una porción anterior de la placa 26 condilar a lo largo de un eje que es sustancialmente normal a la superficie 34 adyacente de la placa condilar. La clavija 24 guía sobresale en un ángulo de entre 25 y 40 grados con respecto al eje de las clavijas de acoplamiento. El ángulo preciso se selecciona de acuerdo con el tamaño de la porción guía y la anatomía asociada, como se explica con más detalle a continuación. La clavija 24 guía está dimensionada para ser recibida de manera deslizante y rotativa dentro del orificio 20 central del cuerpo 8 rotativo. Con referencia también a la Figura 6, dos nódulos 27, 29 sobresalen de la superficie 34 exterior de la placa 26 condilar. Los nódulos 27, 29 se forman en lados opuestos de la porción anterior de la placa 26 condilar, en la región de la clavija 24 guía.

La fresadora 2 rotativa se utiliza para eliminar el hueso anterior del cóndilo femoral antes de la implantación de una prótesis femoral unicondilar. Primero, se prepara la superficie condilar para recibir la prótesis, lo que incluye la resección de toda la superficie condilar y la perforación de los orificios de las clavijas femorales. La porción 6 guía de la fresadora 2 rotativa se fija entonces en el cóndilo femoral insertando las clavijas 28, 30 de acoplamiento en los orificios de las clavijas femorales previamente perforados. La porción 6 guía se puede ver en posición en el cóndilo femoral en la Figura 4. La porción 4 del cuerpo se asienta entonces sobre la porción 6 guía, quedando la clavija 24 guía alojada dentro del orificio 20 del cuerpo 8 rotativo. A continuación se acopla el vástago 16 de la porción del cuerpo a un taladro quirúrgico y la porción 4 del cuerpo se guía para fresar el hueso superior al borde anterior de la placa 26 condilar de la porción guía. El fresado se realiza con la pierna flexionada, de modo que la superficie 10 de fresado no entre en contacto con la tibia. Con referencia a la Figura 4, se puede ver que si la pierna no está suficientemente flexionada, la superficie 10 de fresado puede cortar la superficie tibial a medida que el cuerpo 8 rotativo avanza a lo largo de la línea punteada DL.

La clavija 24 guía guía la orientación de la porción 4 del cuerpo, asegurando que la superficie 10 de fresado extraiga el tejido del hueso de la parte correcta del fémur. La porción 4 del cuerpo avanza a lo largo de la clavija 24 guía a medida que se extrae el tejido del hueso. A medida que avanza la porción 4 del cuerpo, los nódulos 27, 29 actúan como clavijas de tope, las superficies superiores de los nódulos 27, 29 hacen tope con la superficie 15 de tope que se extiende radialmente hacia adentro desde la superficie 10 de fresado anular e impiden un mayor movimiento de la porción 4 del cuerpo, limitando así la cantidad de hueso que se extrae.

La porción 4 del cuerpo está dimensionada de manera que solo se escarie el hueso anterior superior a la porción guía. Como se puede ver en las Figuras 5 y 6, siempre que la pierna esté suficientemente flexionada, la superficie 10 de fresado no perturba los tejidos blandos adyacentes y, por lo tanto, causa un daño mínimo o perturbación de las estructuras circundantes, extrayendo sólo el hueso que se desea extraer. Como se ilustra particularmente en la Figura 5, la clavija 24 guía tiene un ángulo tal que, cuando está completamente asentada en la clavija 24 guía, la porción 4 del cuerpo sólo ha escariado el hueso superior al borde anterior de la porción 6 guía. El área escariada de hueso se puede ver en el área 38 en la Figura 6.

A continuación se pueden acoplar herramientas adicionales a la parte guía si es necesario. Por ejemplo, una guía de osteofitos posterior se puede acoplar posteriormente a la porción 6 guía. La guía de osteofitos es una herramienta ranurada que se puede utilizar para guiar un cincel para eliminar osteofitos del área posterior del cóndilo femoral, ayudando a prevenir el aflojamiento femoral.

Una vez que se ha completado toda la extracción del hueso necesaria, se retira la porción 6 guía de la fresadora 2 rotativa y se implanta el componente protésico apropiado. Las Figuras 7 y 8 ilustran el área 38 de hueso que se extrae mediante la fresadora 2 rotativa. En la Figura 8, esta área 38 se puede ver inmediatamente superior al componente 50 protésico femoral. En la Figura 7, la fresadora 2 rotativa no se ha utilizado y el tejido del hueso permanece superior al componente 50 protésico. Este tejido del hueso causará el pinzamiento del componente meniscal, como se ilustra en la Figura 1. Por el contrario, y como se ilustra en la Figura 9, cuando la fresadora se ha utilizado para eliminar hueso sobre el área 38 deseada, no se ve ningún pinzamiento del componente meniscal, incluso con la rodilla en extensión completa.

Se prevé que la clavija 24 guía puede ser integral con el cuerpo 22 guía o pueda ser desmontable o ajustable con respecto al cuerpo 22 guía, para permitir un ajuste limitado del ángulo de la clavija 24 guía o de la altura de la clavija 24 guía. Tal ajuste permite un grado de flexibilidad al cirujano en la adaptación de la fresadora 2 rotativa a las necesidades precisas de pacientes individuales. Por ejemplo, si se desea extraer menos de la cantidad habitual de hueso, se puede hacer que la clavija 24 guía sobresalga más de la superficie de la placa 26 condilar. En este caso, la clavija 24 guía también actúa como una clavija de tope, la superficie 36 extrema de la clavija 24 guía entra en contacto con la base (no mostrada) del orificio 20 y previene un movimiento adicional. Se puede hacer que la clavija guía sobresalga hasta tal punto que se enganche como una clavija de tope antes de que la superficie 15 de tope de la porción 4 del cuerpo entre en contacto con los nódulos 27, 29 del cuerpo guía. También se prevé que la porción 6 guía de la fresadora rotativa se proporcione simplemente como una de diversas porciones de guía disponibles, siendo cada una de ellas de un tamaño diferente para adaptarse a diferentes tamaños de rodilla. Así, cada tamaño de prótesis puede tener una porción 6 guía asociada del tamaño apropiado. Cada porción 6 guía tendrá una clavija guía adecuada, de una altura y en un ángulo que se determine como el más apropiado para la prótesis asociada.

Se apreciará que la porción 6 guía puede emplearse junto con otras realizaciones de la porción 4 del cuerpo, incluyendo una gama de dispositivos de corte rotativos. En las Figuras 10 y 11 se ilustra una realización de una herramienta de corte rotativa con la que se puede emplear la porción 6 guía. La herramienta 100 de corte rotativo comprende un cuerpo 102 rotativo y un eje 104 guía. El eje 104 guía está recibido al menos parcialmente dentro de un orificio 106 axial ciego formado dentro del cuerpo 102 rotativo. Un extremo proximal cerrado (hacia la izquierda en las Figuras) del cuerpo 102 rotativo termina en un eje 108 de transmisión, operable para ser recibido dentro del portabrocas de un taladro quirúrgico (no mostrado). Un extremo distal abierto del cuerpo 102 rotativo se ensancha hacia afuera para terminar en una placa 110 receptora anular que se extiende alrededor de la abertura del orificio 106 axial y se describe con más detalle a continuación.

El eje 104 guía comprende una porción 112 interior y una porción 114 exterior. La porción 112 interior comprende un eje sólido, un extremo 116 distal se recibe telescópicamente dentro de un extremo 118 proximal y de la porción 114 exterior. La porción 114 exterior comprende un eje sustancialmente hueco. Un resorte 120 de polarización está montado alrededor de la porción 112 interior del eje 104 guía. El resorte 120 descansa en un extremo sobre la superficie 122 extrema anular del extremo 118 proximal de la porción 114 exterior. El otro extremo 120 del resorte se engancha en una tapa 124 extrema formada en un extremo 126 proximal de la porción 112 interior. En una realización alternativa (no mostrada) el resorte 120 puede engancharse en el extremo 128 ciego del orificio 106 axial en el que se recibe el eje 104 guía.

El eje guía se recibe libremente dentro del orificio 106 del cuerpo 102 rotativo. Un hombro 130 anular se forma en la superficie interior del orificio 106, dividiendo el orificio en una sección distal y una sección proximal, siendo la sección distal de mayor diámetro interior que la sección proximal. Un hombro 132 anular correspondiente se forma en la superficie exterior de la porción 114 exterior del eje guía, dividiendo la porción exterior en secciones proximal y distal, siendo la sección distal de mayor diámetro exterior que la sección proximal. Los hombros 130, 132 anulares correspondientes funcionan como un tope de profundidad, evitando que la porción 114 exterior del eje 104 guía sea recibida en el cuerpo 102 rotativo más allá de un cierto punto. Esta posición se ilustra en la Figura 11. La sección distal de diámetro mayor de la porción 114 exterior del eje guía también puede servir para centrar el eje guía dentro del orificio 106 del cuerpo 102 rotativo.

Con referencia particular a la Figura 10, la placa 110 receptora anular comprende una serie de formaciones, operables para enganchar de manera liberable a una placa de corte anular (no mostrada). Las formaciones comprenden al menos una cabeza 134 de tornillo y una pluralidad de imanes 136, estando los imanes empotrados en la placa receptora anular para presentar una superficie lisa. La placa de corte anular (no mostrada) comprende una superficie de corte anular, similar a la descrita anteriormente con referencia a la porción 6 de cuerpo, y una superficie de enganche anular opuesta. La superficie de enganche anular comprende rebajes correspondientes y elementos magnéticos que permiten que la placa de corte se acople de forma liberable pero segura a la placa 110 receptora del cuerpo rotativo.

En uso, la herramienta 100 de corte rotativo se ensambla primero y luego se coloca sobre la clavija 24 guía de la porción 6 guía. La clavija 24 guía se recibe dentro de la porción 114 exterior hueca del eje guía hasta que un extremo 138 distal de la porción 114 exterior se asienta contra la superficie 34 de la que sobresale la clavija 24 guía. Luego, el cuerpo 102 rotativo se conecta a un taladro quirúrgico (no mostrado) a través del eje 108 de transmisión y la herramienta rotativa se guía para fresar el área deseada de hueso. Durante la operación de corte, la porción 114 exterior del eje 104 guía permanece asentada en su posición sobre la clavija 24 guía. La presión hacia abajo aplicada al cuerpo rotativo engancha el extremo 128 ciego del orificio 106 contra la tapa del extremo de la porción 112 interior del eje 104 guía, haciendo que la porción 112 interior sea empujada más hacia la porción 114 exterior. Esta acción comprime el resorte 120 actuando entre las porciones interior y exterior. De esta manera, el resorte 120 amortigua el movimiento hacia abajo del cuerpo rotativo, ayudando al control del cirujano y aumentando así la facilidad con la que la herramienta puede ser empleada. La porción 112 interior del eje 104 guía continúa deslizándose más dentro de la porción 114 exterior hasta que el hombro 130 anular en el cuerpo 102 rotativo engancha el hombro 132 anular en la porción 114 exterior del eje guía. En este punto, el cuerpo rotativo no puede desplazarse más hacia el hueso y la acción de perforación cesa.

- 5 La Figura 12 muestra cómo funciona la saliente 7 de protección para proteger la superficie 11 tibial proximal durante el fresado del fémur 13. La saliente de protección puede adoptar muchas formas y puede ser un componente separado acoplado al cuerpo 6 guía. En la realización ilustrada, la saliente 7 de protección está orientada integralmente con el cuerpo 6 guía y puede, por ejemplo, ser fundido o mecanizado como un único componente con el cuerpo 6 guía. La saliente 7 de protección sobresale del cuerpo 6 guía sustancialmente paralela a la clavija 24 guía y su extremo 15 libre está separado de la clavija 24 guía por una distancia ligeramente mayor que el radio de la superficie 10 de fresado anular, de modo que a medida que el cuerpo 8 rotativo se desplaza a lo largo de la clavija 24 guía, siguiendo la línea punteada DL de la Figura 12, el cuerpo rotativo solo despeja la saliente 7 guía sin pinzamiento.
- 10 Se puede formar un rebaje 17 semicircular en la saliente 7 de protección para proporcionar espacio libre para el cuerpo 8 rotativo a medida que avanza a lo largo de la línea punteada DL de la Figura 12.
- Una superficie distal de la saliente 7 de protección está provista de una superficie 19 de contacto tibial que puede ser pulida y tener bordes achaflanados para evitar daños a la tibia durante el uso.
- 15 Se apreciará que con la saliente 7 de protección acoplada a la porción 6 guía, la porción 6 guía no se puede ajustar al fémur a menos que la pierna del paciente esté suficientemente flexionada. Por lo tanto, la saliente 7 guía sirve para ayudar al cirujano a lograr la alineación requerida de la pierna, de modo que la superficie 19 de contacto tibial se sitúa sustancialmente plana contra el extremo proximal reseca de la tibia. Con esta alineación, la saliente 7 de protección cierra el espacio entre la superficie 8 de fresado anular y la tibia e impide que el tejido blando entre en este espacio durante el fresado del fémur.
- 20 Para el desplazamiento completo del cuerpo 8 rotativo con respecto al cuerpo 22 guía, la saliente 7 de protección recibe de cerca la superficie 10 de fresado anular del cuerpo 8 rotativo y evita que los dientes 12 de fresado de la superficie 10 de fresado entren en contacto con la tibia, cualquiera que sea el grado de flexión de la pierna.

REIVINDICACIONES

- 5 1. Una fresadora (2) rotativa que comprende una porción (4) del cuerpo que tiene una superficie (10) de fresado para fresar un primer hueso, una porción (6) guía que tiene un cuerpo (22) guía, y formaciones (20, 24) de guía interacoplables formadas en la porción (4) del cuerpo y la porción (6) guía, las formaciones de guía interacoplables comprenden un orificio (20) central que se extiende a lo largo del eje rotativo de la porción (4) del cuerpo y una clavija (24) guía que se extiende desde el cuerpo (22) guía, siendo la clavija guía operable para ser recibida en el orificio central de la porción del cuerpo, caracterizada porque el cuerpo (22) guía tiene una saliente (7) que está adaptada para mantener un segundo hueso (11) alejado de la fresadora rotativa durante la operación de fresado.
- 10 2. Una fresadora rotativa como se reivindica en cualquier reivindicación anterior, en donde la saliente comprende un brazo (7) que está conformado para recibir la superficie (10) de fresado sin pinzamiento.
3. Una fresadora rotativa como se reivindica en cualquiera reivindicación anterior, en donde la saliente (7) está conformada para recibir la superficie (10) de fresado de cerca en todo su rango de movimiento con respecto al cuerpo (22) guía.
- 15 4. Una Fresadora rotativa como se reivindica en cualquiera reivindicación anterior, en donde la saliente (7) está provista de un rebaje (17) en un primer lado que está adaptado para acomodar la superficie (10) de fresado sin pinzamiento.
5. Una fresadora rotativa como se reivindica en cualquiera reivindicación anterior, en donde un segundo lado de la saliente (7) está pulido, achaflanado o de otra forma para evitar daños al segundo hueso.
- 20 6. Una fresadora rotativa como se reivindica en cualquiera reivindicación anterior, en donde la saliente (7) está acoplada de manera desmontable al cuerpo (22) guía.
7. Una fresadora rotativa como se reivindica en cualquiera de las reivindicaciones 1 a 5, en donde la saliente (7) está formado integralmente con el cuerpo (22) guía.
8. Una Fresadora rotativa como se reivindica en la reivindicación 1, en donde la saliente (7) se extiende desde el cuerpo (22) guía en una dirección sustancialmente paralela a un eje longitudinal de la clavija (24) guía.
- 25 9. Una fresadora rotativa como se reivindica en cualquier reivindicación anterior, que comprende además porciones guía adicionales, siendo cada porción guía de un tamaño diferente al de otras porciones guía.
10. Una fresadora rotativa como se reivindica en la reivindicación 1, en donde la clavija (24) guía comprende una superficie de apoyo operable para apoyar una superficie (15) de apoyo correspondiente en el orificio (20) central de la porción (4) del cuerpo.
- 30 11. Una fresadora rotativa como se reivindica en la reivindicación 10, en donde la superficie de apoyo comprende una superficie distal de la clavija (24).
12. Una fresadora rotativa como se reivindica en cualquier reivindicación anterior, en donde el cuerpo (22) guía tiene sustancialmente la forma de un componente de prótesis de prueba.
13. Una fresadora rotativa como se reivindica en cualquier reivindicación anterior, en donde el cuerpo (22) guía comprende un componente de prótesis de prueba.
- 35 14. Una fresador rotativa como se reivindica en cualquier reivindicación anterior, en donde el cuerpo (22) guía comprende un componente de prótesis femoral unicondilar de prueba.

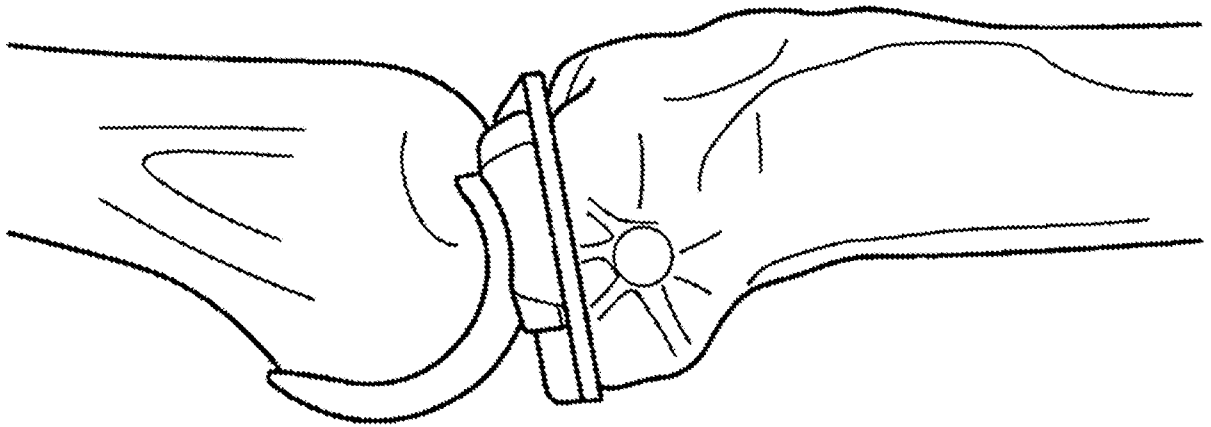


FIG. 1

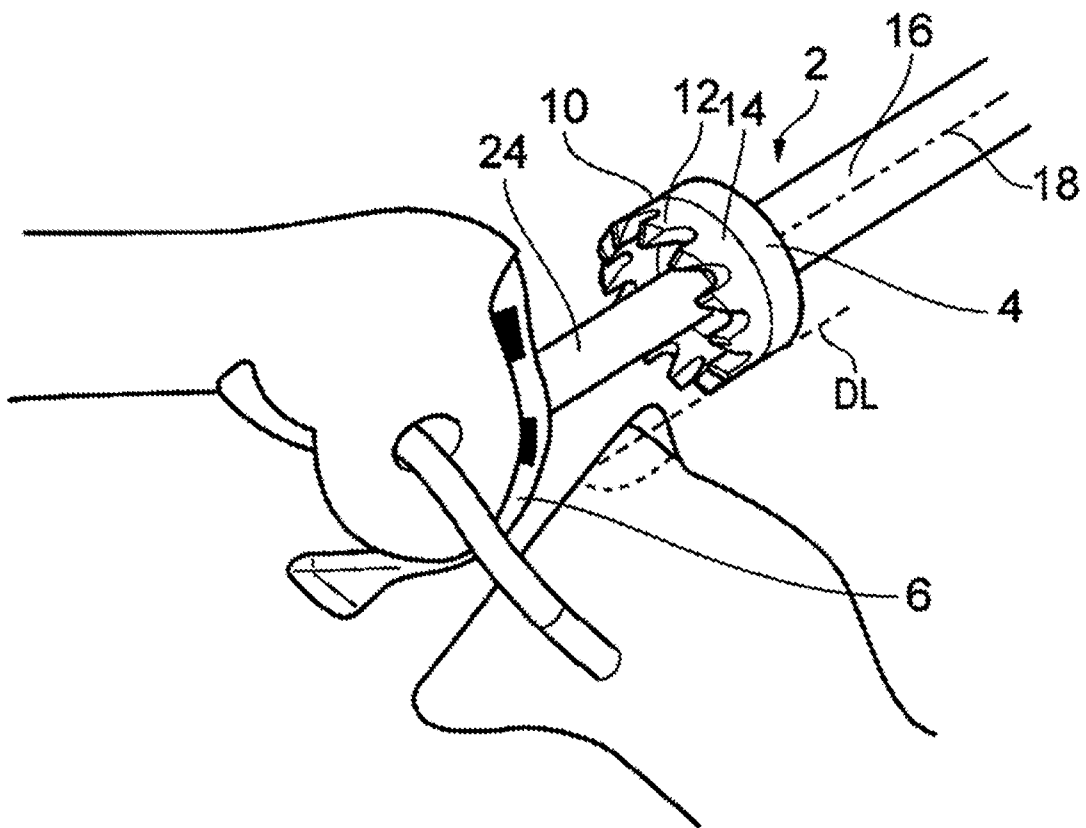


FIG. 4

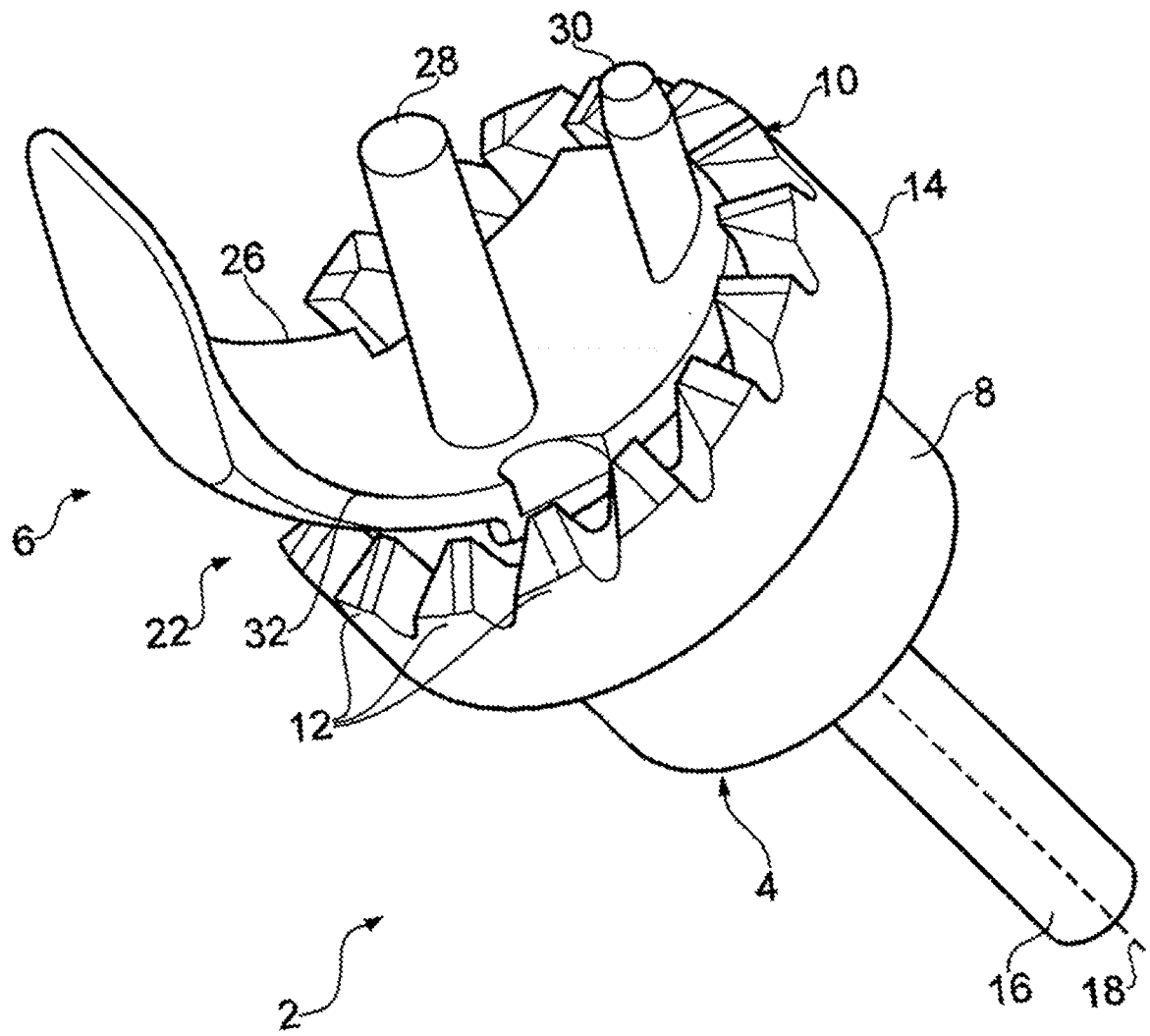


FIG. 2

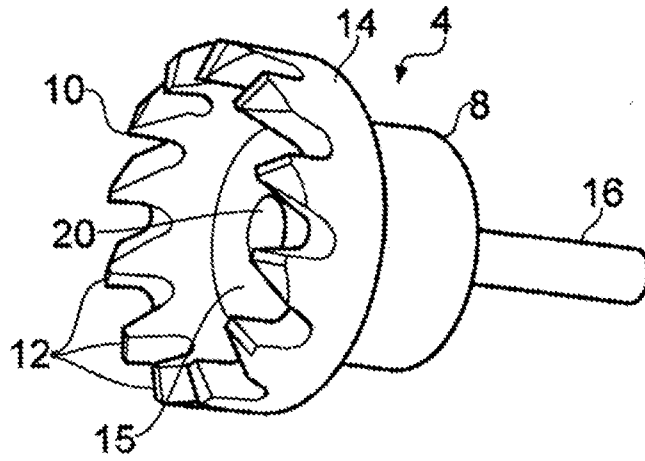


FIG. 3

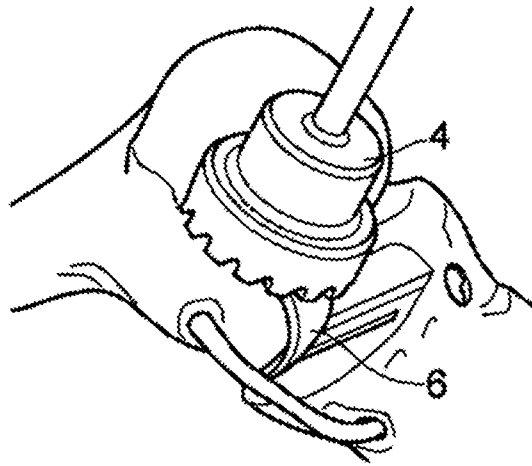


FIG. 5

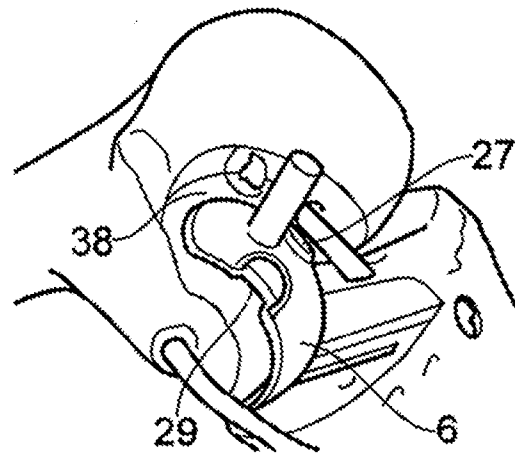


FIG. 6

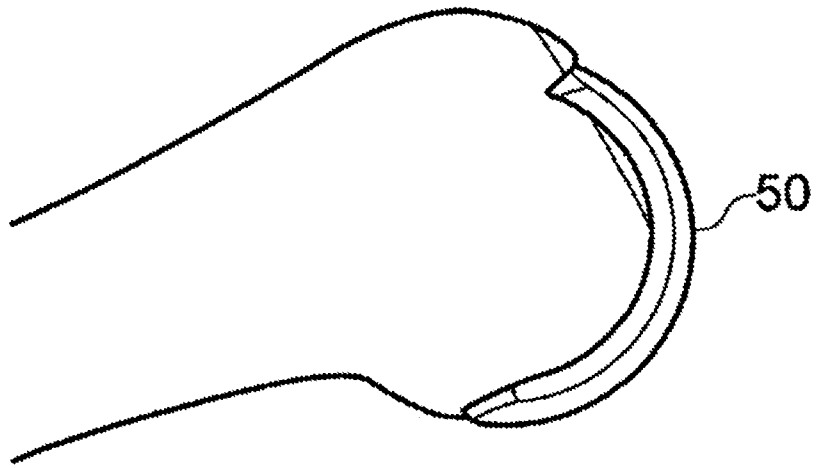


FIG. 7

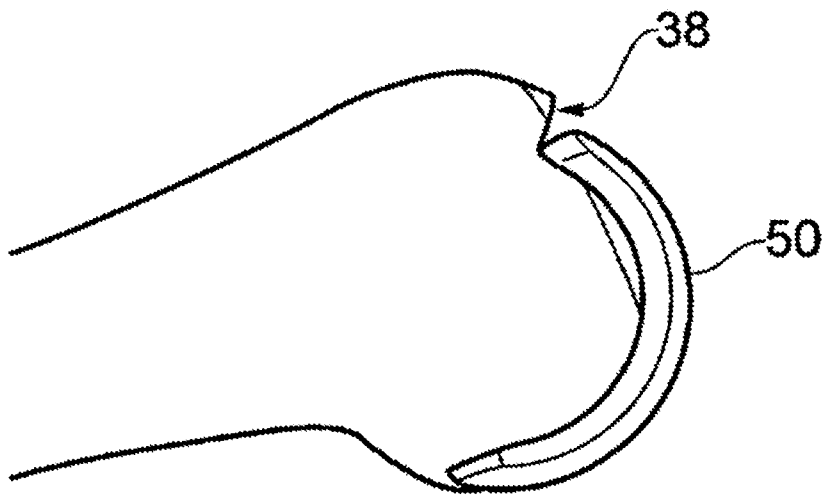


FIG. 8

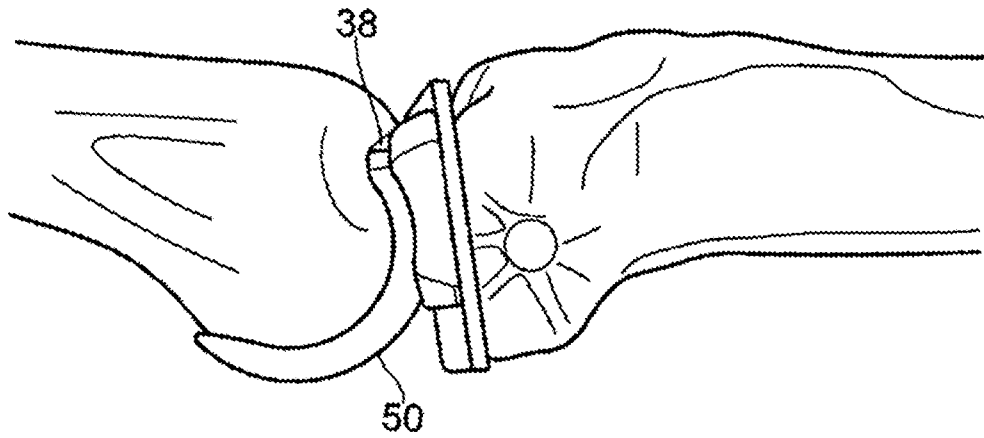


FIG. 9

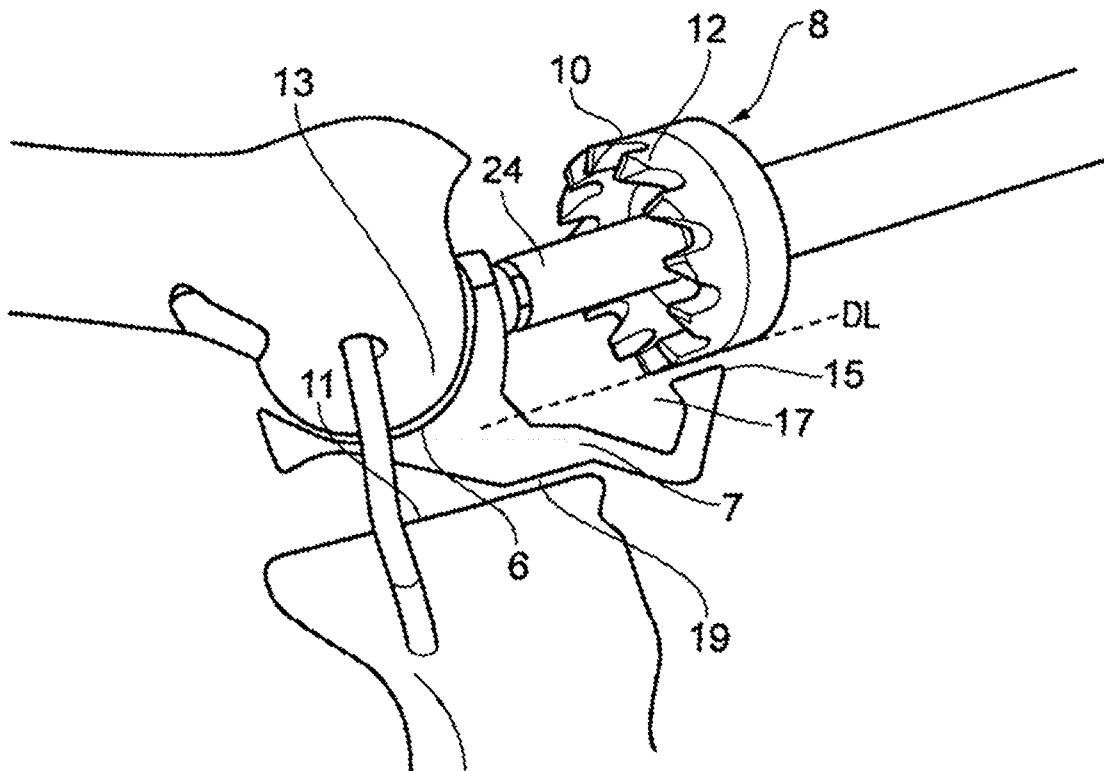


FIG. 12

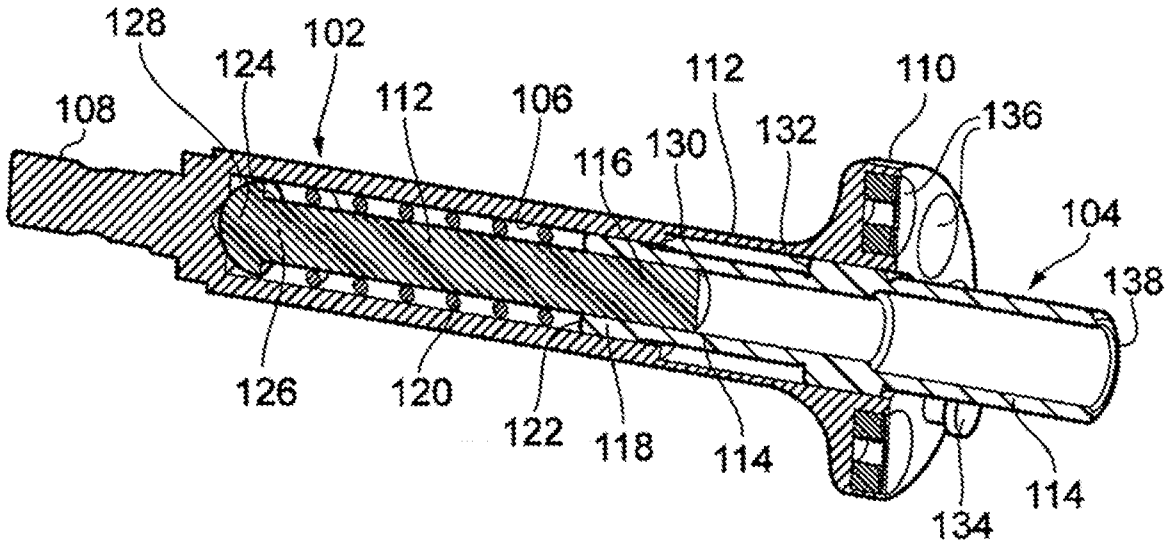


FIG. 10

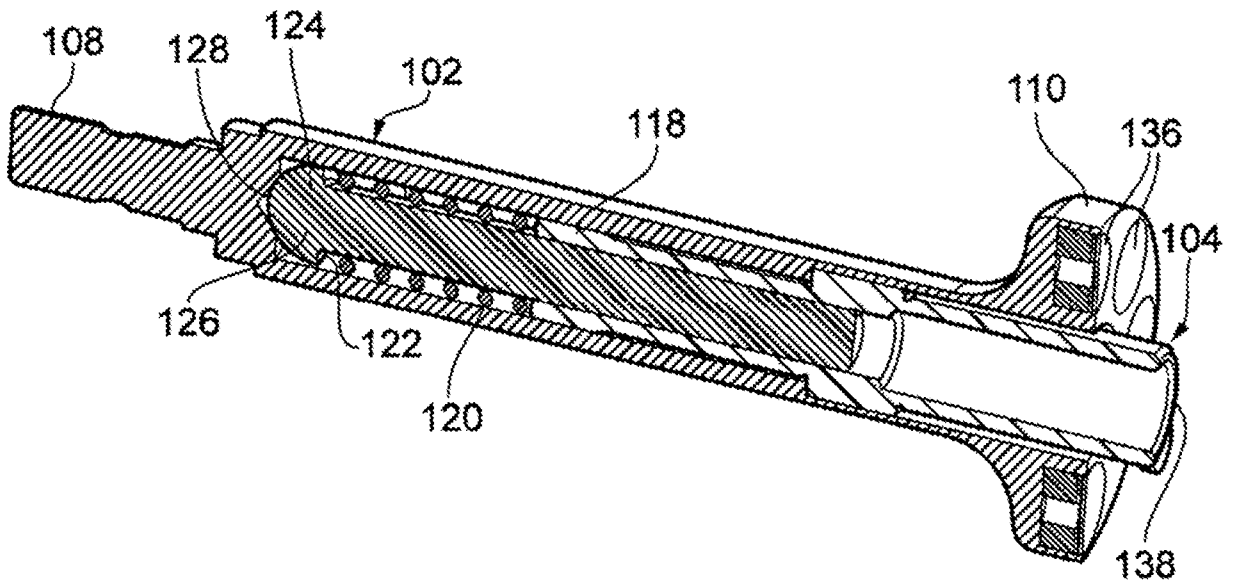


FIG. 11