



(12)实用新型专利

(10)授权公告号 CN 208808913 U

(45)授权公告日 2019.05.03

(21)申请号 201820385516.6

(22)申请日 2018.03.21

(73)专利权人 湖州师范学院

地址 313000 浙江省湖州市吴兴区二环东路759号

(72)发明人 付国东 徐玲芬 肖乐乐 温彩霞

(74)专利代理机构 杭州云睿专利代理事务所
(普通合伙) 33254

代理人 张骁敏

(51)Int.Cl.

A61G 7/07(2006.01)

A61G 7/047(2006.01)

A61G 7/05(2006.01)

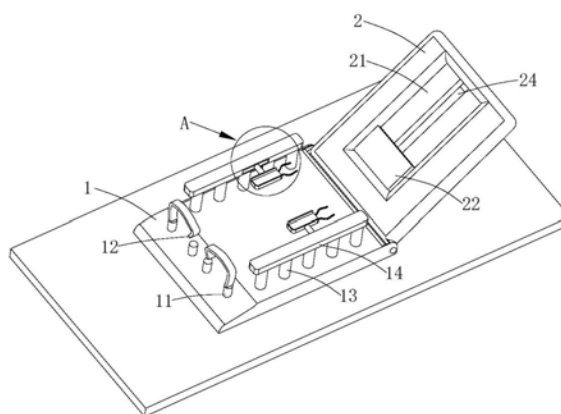
权利要求书1页 说明书3页 附图2页

(54)实用新型名称

一种ICU床用护理支架

(57)摘要

本实用新型公开了一种ICU床用护理支架,具体属于医疗器械领域,包括与病床床板相固定的第一躺板以及将患者上身抬起的第二躺板,所述第一躺板以及第二躺板铰接;所述第二躺板设有将患者背部架空的支撑机构;所述支撑机构包括设置在第二躺板上的滑动槽、与患者背部贴合的支撑块以及伸缩杆;所述支撑块与滑动槽相适配,所述支撑块与伸缩杆朝向床板一侧相固定,相应地,所述滑动槽槽底设有供伸缩杆通过的容纳槽,所述伸缩杆与床板铰接。本实用新型具有方便医护人员对病人背部进行擦洗以及可使病人进行小范围运动的优点。



1. 一种ICU床用护理支架,其特征在于,包括与病床床板相固定的第一躺板(1)以及将患者上身抬起的第二躺板(2),所述第一躺板(1)以及第二躺板(2)铰接;

所述第二躺板(2)设有将患者背部架空的支撑机构;

所述支撑机构包括设置在第二躺板(2)上的滑动槽(21)、与患者背部贴合的支撑块(22)以及伸缩杆(23);

所述支撑块(22)与滑动槽(21)相适配,所述支撑块(22)与伸缩杆(23)朝向床板一侧相固定,相应地,所述滑动槽(21)槽底设有供伸缩杆(23)通过的容纳槽(24),所述伸缩杆(23)与床板铰接。

2. 根据权利要求1所述的一种ICU床用护理支架,其特征在于,第一躺板(1)设有防护栏,所述防护栏包括固定设置在第一躺板(1)上的固定柱(13)以及扶手(14),所述扶手(14)与固定柱(13)背向第一躺板(1)一端相固定。

3. 根据权利要求2所述的一种ICU床用护理支架,其特征在于,所述扶手(14)侧端设有用于固定患者手部的固定装置。

4. 根据权利要求3所述的一种ICU床用护理支架,其特征在于,所述固定装置包括用于容纳固定座(151)且设置在扶手(14)侧端的凹槽(150)、具有伸缩功能的固定杆(152)以及供患者放置手部的固定座(151),所述固定杆(152)的一端与凹槽(150)槽底相固定,另一端与固定座(151)相固定。

5. 根据权利要求4所述的一种ICU床用护理支架,其特征在于,所述固定座(151)设有适配患者手部的固定槽。

6. 根据权利要求4所述的一种ICU床用护理支架,其特征在于,所述固定座(151)设有防止患者手部脱离固定座(151)的绑带(153)。

7. 根据权利要求1所述的一种ICU床用护理支架,其特征在于,第一躺板(1)上设有用于固定患者腿部的腿部夹紧装置,所述腿部夹紧装置的数量为两个。

8. 根据权利要求7所述的一种ICU床用护理支架,其特征在于,腿部夹紧装置包括两个与第一躺板(1)固定的夹紧柱(11)以及固定带(12),两个夹紧柱(11)形成夹紧患者腿部的间隙,所述固定带(12)与夹紧柱(11)相固定。

一种ICU床用护理支架

技术领域

[0001] 本实用新型属于医疗器械领域,具体为一种ICU床用护理支架。

背景技术

[0002] ICU即重症加强护理病房。ICU把危重患者集中起来,在人力、物力和技术上给予最佳保障,以期得到良好的救治效果。护士在护理患者的时候往往需要帮患者擦洗身躯或者给病人上药。重症患者因自身无法用力导致一个患者需要两个或者多个护士同时护理,造成护理人员数量不足和护理效率低等问题。同时,患者如果长时间躺在病床上,背部容易发生褥疮等其他病症,并不利于患者的康复。

实用新型内容

[0003] 本实用新型提供了一种ICU床用护理支架,该ICU床用护理支架具有方便医护人员对病人背部进行擦洗以及可使病人进行小范围运动的优点。

[0004] 为实现上述目的,本实用新型提供如下技术方案:

[0005] 一种ICU床用护理支架,包括与病床床板相固定的第一躺板以及将患者上身抬起的第二躺板,所述第一躺板以及第二躺板铰接;所述第二躺板设有将患者背部架空的支撑机构;所述支撑机构包括设置在第二躺板上的滑动槽、与患者背部贴合的支撑块以及伸缩杆;所述支撑块与滑动槽相适配,所述支撑块与伸缩杆朝向床板一侧相固定,相应地,所述滑动槽槽底设有供伸缩杆通过的容纳槽,所述伸缩杆与床板铰接。

[0006] 作为优选,第一躺板设有防护栏,所述防护栏包括固定设置在第一躺板上的固定柱以及扶手,所述扶手与固定柱背向第一躺板一端相固定。

[0007] 作为优选,所述扶手侧端设有用于固定患者手部的固定装置。

[0008] 作为优选,所述固定装置包括用于容纳固定座且设置在扶手侧端的凹槽、具有伸缩功能的固定杆以及供患者放置手部的固定座,所述固定杆的一端与凹槽槽底相固定,另一端与固定座相固定。

[0009] 作为优选,所述固定座设有适配患者手部的固定槽。

[0010] 作为优选,所述固定座设有防止患者手部脱离固定座的绑带。

[0011] 作为优选,第一躺板上设有用于固定患者腿部的腿部夹紧装置,所述腿部夹紧装置的数量为两个。

[0012] 作为优选,腿部夹紧装置包括两个与第一躺板固定的夹紧柱以及固定带,两个夹紧柱形成夹紧患者腿部的间隙,所述固定带与夹紧柱相固定。

[0013] 本实用新型的有益效果为:

[0014] 在本实用新型中,患者下身躺置于第一躺板上,上半身躺置于第二躺板上,医护人员可通过调整第一躺板与第二躺板之间的夹角,使得患者可在小范围内进行一些运动,从而有助于患者的康复。并且,医护人员需要对患者的背部进行擦拭时,再次调整第一躺板与第二躺板之间的夹角,使得支撑块作为患者背部的支撑受力点,从而更加方便医护人员对

患者的背部进行擦拭。上述护理操作最多只需要两位医护人员即可完成，且操作非常方便，护理效率非常高。

附图说明

[0015] 图1为本实施例中一种ICU床用护理支架的结构示意图；

[0016] 图2为图1中的A部放大图；

[0017] 图3为本实施例中一种ICU床用护理支架的结构示意图。

[0018] 图中：1、第一躺板，11、夹紧柱，12、固定带，13、固定柱，14、扶手，150、凹槽，151、固定座，152、固定杆，153、绑带，2、第二躺板，21、滑动槽，22、支撑块，23、伸缩杆，24、容纳槽。

具体实施方式

[0019] 本实施例提供一种技术方案：

[0020] 如图1~3所示，一种ICU床用护理支架，包括与病床床板相固定的第一躺板1以及将患者上身抬起的第二躺板2，所述第一躺板1以及第二躺板2铰接；所述第二躺板2设有将患者背部架空的支撑机构；所述支撑机构包括设置在第二躺板2上的滑动槽21、与患者背部贴合的支撑块22以及伸缩杆23；所述支撑块22与滑动槽21相适配，所述支撑块22与伸缩杆23朝向床板一侧相固定，相应地，所述滑动槽21槽底设有供伸缩杆23通过的容纳槽24，所述伸缩杆23与床板铰接。

[0021] 其中，患者下身躺置于第一躺板1上，上半身躺置于第二躺板2上，医护人员可通过调整第一躺板1与第二躺板2之间的夹角，使得患者可在小范围内进行一些运动，从而有助于患者的康复。并且，医护人员需要对患者的背部进行擦拭时，再次调整第一躺板1与第二躺板2之间的夹角，使得支撑块22作为患者背部的支撑受力点，从而更加方便医护人员对患者的背部进行擦拭。上述护理操作最多只需要两位医护人员即可完成，且操作非常方便，护理效率非常高。

[0022] 如图1所示，第一躺板1设有防护栏，所述防护栏包括固定设置在第一躺板1上的固定柱13以及扶手14，所述扶手14与固定柱13背向第一躺板1一端相固定。

[0023] 如图2所示，所述扶手14侧端设有用于固定患者手部的固定装置。

[0024] 如图2所示，所述固定装置包括用于容纳固定座151且设置在扶手14侧端的凹槽150、具有伸缩功能的固定杆152以及供患者放置手部的固定座151，所述固定杆152的一端与凹槽150槽底相固定，另一端与固定座151相固定。

[0025] 在本实施例中，所述固定座151设有适配患者手部的固定槽。

[0026] 如图2所示，所述固定座151设有防止患者手部脱离固定座151的绑带153。

[0027] 如图1所示，第一躺板1上设有用于固定患者腿部的腿部夹紧装置，所述腿部夹紧装置的数量为两个。

[0028] 如图1所示，腿部夹紧装置包括两个与第一躺板1固定的夹紧柱11以及固定带12，两个夹紧柱11形成夹紧患者腿部的间隙，所述固定带12与夹紧柱11相固定。

[0029] 尽管参照前述实施例对本实用新型进行了详细的说明，对于本领域的技术人员来说，其依然可以对前述各实施例所记载的技术方案进行修改，或者对其中部分技术特征进行等同替换，凡在本实用新型的精神和原则之内，所作的任何修改、等同替换、改进等，均应

包含在本实用新型的保护范围之内。

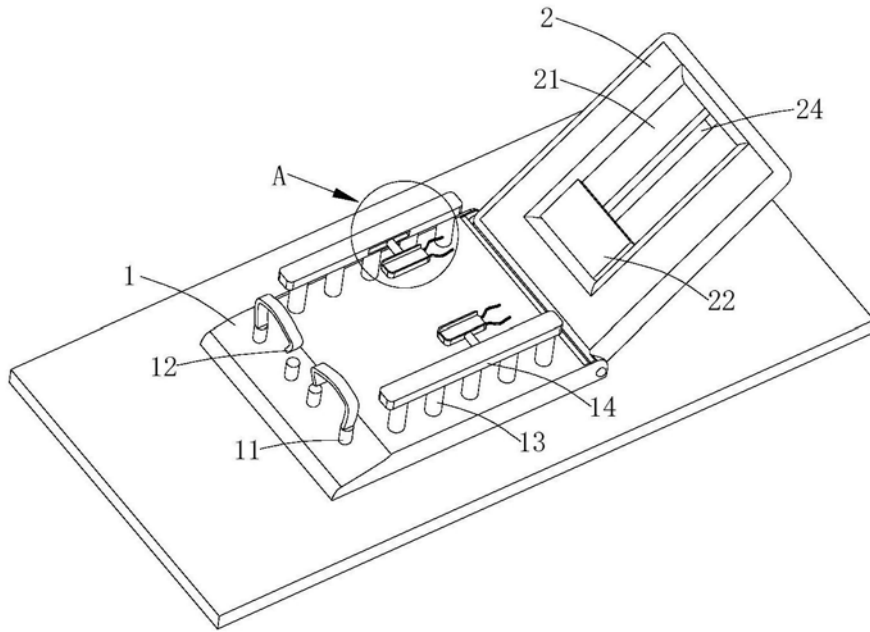


图1

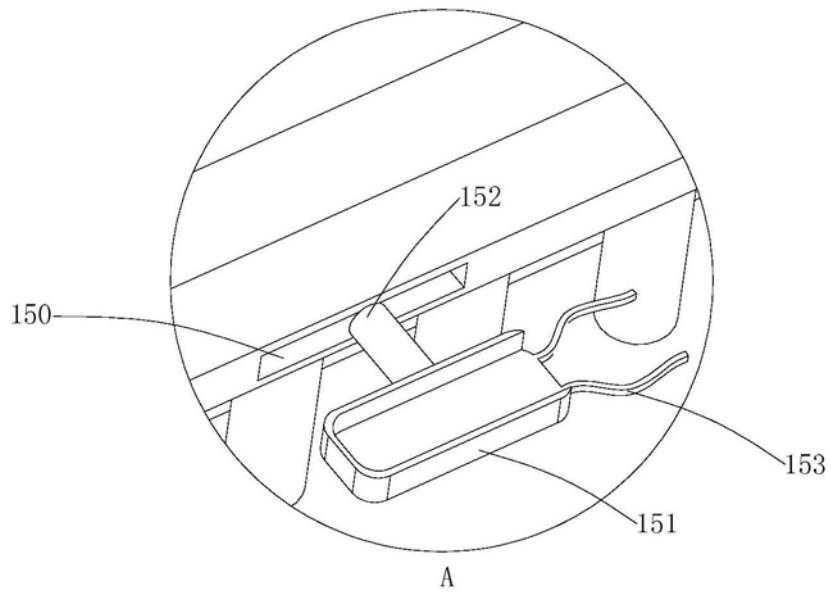


图2

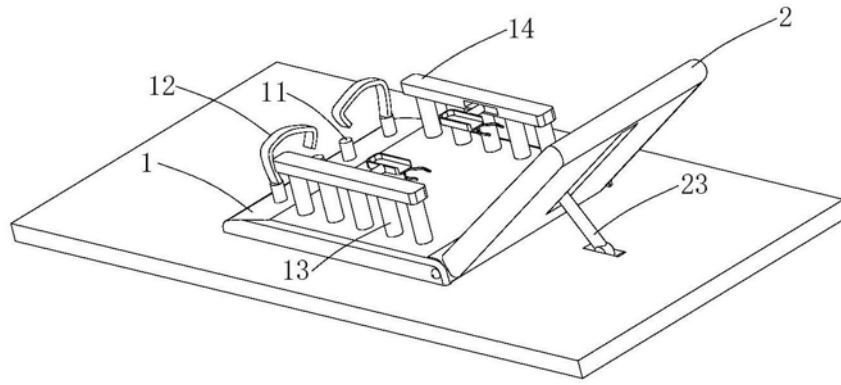


图3