



(12) 实用新型专利

(10) 授权公告号 CN 221475522 U

(45) 授权公告日 2024. 08. 06

(21) 申请号 202420288730.5

(22) 申请日 2024.02.07

(73) 专利权人 中建三局集团华南有限公司

地址 510000 广东省广州市白云区北太路
1633号广州民营科技园科盛路8号配
套服务大楼5层A505-211房

(72) 发明人 林森 计克贤 王耘 李亚仁
张勋

(74) 专利代理机构 北京清控智云知识产权代理
事务所(特殊普通合伙)
11919

专利代理师 管士涛

(51) Int. Cl.

B27C 9/00 (2006.01)

B27M 3/00 (2006.01)

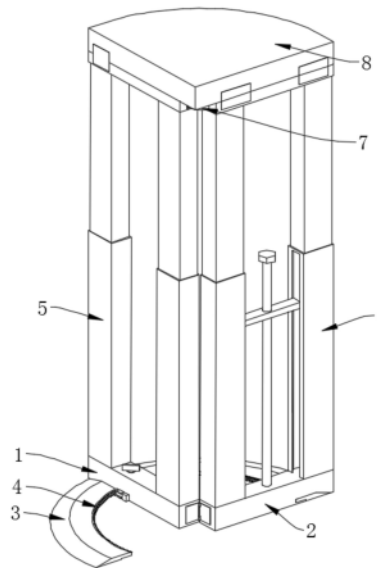
权利要求书1页 说明书3页 附图6页

(54) 实用新型名称

一种便于木模加工的角件

(57) 摘要

本实用新型具体涉及一种便于木模加工的角件,属于木模加工技术领域,包括定位板,定位板的一端铰接有调角板,调角板的内侧安装有弧形支撑板,弧形支撑板的上表面安装有弧形调角齿条,定位板的一端转动安装有角度调节齿轮,角度调节齿轮与弧形调角齿条之间相互啮合,转动调节槽的上侧转动安装有转动调节杆,转动调节杆与角度调节齿轮之间相互固定连接,定位板的上端安装有定位伸缩框,调角板的上表面安装有高度调节框,高度调节框的一端安装有联动伸缩杆,高度调节框的上端铰接有找平顶板,通过弧形调角齿条,可以快速的调节装置内侧的支撑角度,并且对木模的尖角对应的边板进行支撑与引导,提高木模的制造效率,降低木模制造成本。



1. 一种便于木模加工的角件,包括定位板(1),其特征在于:所述定位板(1)的一端铰接有调角板(2),所述调角板(2)的内侧安装有弧形支撑板(3),所述弧形支撑板(3)的上表面安装有弧形调角齿条(4),所述定位板(1)的上端安装有定位伸缩框(5),所述调角板(2)的上表面安装有高度调节框(6),所述高度调节框(6)的一端安装有联动伸缩杆(7),所述高度调节框(6)的上端铰接有找平顶板(8)。

2. 如权利要求1所述的一种便于木模加工的角件,其特征在于:所述定位板(1)的一端开始有弧形卡槽,所述弧形支撑板(3)与所述弧形卡槽之间相互滑动卡接,所述定位板(1)的一侧安装有角度固定板(101)。

3. 如权利要求2所述的一种便于木模加工的角件,其特征在于:所述定位板(1)的一侧固定安装有安装卡框(102),所述角度固定板(101)滑动卡接于所述安装卡框(102)的内部,所述角度固定板(101)的一端设置有定位卡块,所述定位卡块与所述弧形调角齿条(4)之间相互滑动卡接。

4. 如权利要求2所述的一种便于木模加工的角件,其特征在于:所述弧形卡槽的一侧开设有转动调节槽,所述转动调节槽的内部转动安装有角度调节齿轮(103),所述角度调节齿轮(103)与所述弧形调角齿条(4)之间相互啮合,所述转动调节槽的上侧转动安装有转动调节杆(104),所述转动调节杆(104)与所述角度调节齿轮(103)之间相互固定连接。

5. 如权利要求1所述的一种便于木模加工的角件,其特征在于:所述定位伸缩框(5)包括限位支撑框(501)、升降伸缩杆(502)与同步连接板(503),所述限位支撑框(501)分别固定安装于定位板(1)的两端,所述升降伸缩杆(502)滑动卡接于所述限位支撑框(501)的内部,所述同步连接板(503)固定安装与所述升降伸缩杆(502)的上端。

6. 如权利要求5所述的一种便于木模加工的角件,其特征在于:所述高度调节框(6)包括基础定位框(601)、调节延伸杆(602)、定高连接板(603)与连接调高板(604),所述基础定位框(601)分别固定安装于所述调角板(2)的两端,所述调节延伸杆(602)滑动卡接于所述基础定位框(601)的内部,所述定高连接板(603)固定安装于所述调节延伸杆(602)的上端,所述连接调高板(604)固定安装与所述调节延伸杆(602)的下端。

7. 如权利要求6所述的一种便于木模加工的角件,其特征在于:所述高度调节框(6)的内侧均开始有升降滑孔,所述连接调高板(604)与所述升降滑孔之间相互滑动卡接,所述调角板(2)的上侧中心位置转动安装有调高螺纹杆(605),所述调高螺纹杆(605)与所述连接调高板(604)之间相互螺纹连接。

8. 如权利要求6所述的一种便于木模加工的角件,其特征在于:所述联动伸缩杆(7)包括弧形套筒(701)与弧形伸缩杆(702),所述同步连接板(503)的一端开设有弧形收纳槽,所述弧形套筒(701)滑动卡接于所述弧形收纳槽的内部,所述弧形伸缩杆(702)滑动卡接于所述弧形套筒(701)的内部,所述弧形伸缩杆(702)的一端与所述定高连接板(603)之间相互固定连接。

一种便于木模加工的角件

技术领域

[0001] 本实用新型具体涉及一种便于木模加工的角件,属于木模加工技术领域。

背景技术

[0002] 木模是木制的模型,是建筑或工程中常用的术语。它主要被用来作为施工时的参考和辅助工具。木模在工程中起到临时支撑的作用,以确保混凝土的形状和尺寸符合设计要求。

[0003] 在木模制造的过程中,经常需要进行对角操作,即把木板的边角位置进行对其,形成一个标准的尖角,这个过程比较精细,且需要对木板进行支撑固定,之后通过钉子等工具对其进行固定连接,并在全程使木板保持竖直或水平放置,现在通常采用人力扶持的方法固定木板的位置,这种方式不仅需要众多的人力物力,且对木板的固定不够稳定。

实用新型内容

[0004] 本实用新型的目的在于针对现有技术的不足之处,提供一种便于木模加工的角件,以达到对不同角度的模具边角进行调节、固定支撑的目的。

[0005] 本实用新型通过以下技术方案来实现上述目的,一种便于木模加工的角件,包括定位板,所述定位板的一端铰接有调角板,所述调角板的内侧安装有弧形支撑板,所述弧形支撑板的上表面安装有弧形调角齿条,所述定位板的上端安装有定位伸缩框,所述调角板的上表面安装有高度调节框,所述高度调节框的一端安装有联动伸缩杆,所述高度调节框的上端铰接有找平顶板。

[0006] 优选的,为了灵活的调整装置的内侧角度,所述定位板的一端开始有弧形卡槽,所述弧形支撑板与所述弧形卡槽之间相互滑动卡接,所述定位板的一侧安装有角度固定板。

[0007] 优选的,为了对装置的角度进行固定,所述定位板的一侧固定安装有安装卡框,所述角度固定板滑动卡接于所述安装卡框的内部,所述角度固定板的一端设置有定位卡块,所述定位卡块与所述弧形调角齿条之间相互滑动卡接。

[0008] 优选的,为了快速调节装置的支撑角度,所述弧形卡槽的一侧开设有转动调节槽,所述转动调节槽的内部转动安装有角度调节齿轮,所述角度调节齿轮与所述弧形调角齿条之间相互啮合,所述转动调节槽的上侧转动安装有转动调节杆,所述转动调节杆与所述角度调节齿轮之间相互固定连接。

[0009] 优选的,为了对木模一侧进行稳定的支撑固定,所述定位伸缩框包括限位支撑框、升降伸缩杆与同步连接板,所述限位支撑框分别固定安装于定位板的两端,所述升降伸缩杆滑动卡接于所述限位支撑框的内部,所述同步连接板固定安装与所述升降伸缩杆的上端。

[0010] 优选的,为了对木模的另一侧进行支撑固定,所述高度调节框包括基础定位框、调节延伸杆、定高连接板与连接调高板,所述基础定位框分别固定安装于所述调角板的两端,所述调节延伸杆滑动卡接于所述基础定位框的内部,所述定高连接板固定安装于所述调节

延伸杆的上端,所述连接调高板固定安装与所述调节延伸杆的下端。

[0011] 优选的,为了灵活的调节所述找平顶板的高度,所述高度调节框的内侧均开始有升降滑孔,所述连接调高板与所述升降滑孔之间相互滑动卡接,所述调角板的上侧中心位置转动安装有调高螺纹杆,所述调高螺纹杆与所述连接调高板之间相互螺纹连接。

[0012] 优选的,为了带动所述定位伸缩框进行同步升降,所述联动伸缩杆包括弧形套筒与弧形伸缩杆,所述同步连接板的一端开设有弧形收纳槽,所述弧形套筒滑动卡接于所述弧形收纳槽的内部,所述弧形伸缩杆滑动卡接于所述弧形套筒的内部,所述弧形伸缩杆的一端与所述定高连接板之间相互固定连接。

[0013] 本实用新型的有益效果是:通过弧形调角齿条,可以快速的调节装置内侧的支撑角度,并且对木模的尖角对应的边板进行支撑与引导,提高木模的制造效率,降低木模制造成本。

附图说明

[0014] 图1为本实用新型的外侧结构示意图;

[0015] 图2为本实用新型的内侧结构示意图;

[0016] 图3为本实用新型下端的结构示意图;

[0017] 图4为本实用新型定位板部分的侧剖视结构示意图;

[0018] 图5为本实用新型中弧形支撑板部分的结构连接图;

[0019] 图6为本实用新型上端的结构连接图。

[0020] 图中:1、定位板;101、角度固定板;102、安装卡框;103、角度调节齿轮;104、转动调节杆;2、调角板;3、弧形支撑板;4、弧形调角齿条;5、定位伸缩框;501、限位支撑框;502、升降伸缩杆;503、同步连接板;6、高度调节框;601、基础定位框;602、调节延伸杆;603、定高连接板;604、连接调高板;605、调高螺纹杆;7、联动伸缩杆;701、弧形套筒;702、弧形伸缩杆;8、找平顶板。

具体实施方式

[0021] 下面将结合本实用新型实施例中的附图,对本实用新型实施例中的技术方案进行清楚、完整地描述,显然,所描述的实施例仅仅是本实用新型一部分实施例,而不是全部的实施例。基于本实用新型中的实施例,本领域普通技术人员在没有做出创造性劳动前提下所获得的所有其他实施例,都属于本实用新型保护的范围。

[0022] 请参阅图1-6所示,一种便于木模加工的角件,包括定位板1,定位板1的一端铰接有调角板2,调角板2的内侧安装有弧形支撑板3,弧形支撑板3的上表面安装有弧形调角齿条4,定位板1的上端安装有定位伸缩框5,调角板2的上表面安装有高度调节框6,高度调节框6的一端安装有联动伸缩杆7,高度调节框6的上端铰接有找平顶板8。

[0023] 定位板1的一端开始有弧形卡槽,弧形支撑板3与弧形卡槽之间相互滑动卡接,定位板1的一侧安装有角度固定板101,以便于灵活的调整装置的内侧角度。定位板1的一侧固定安装有安装卡框102,角度固定板101滑动卡接于安装卡框102的内部,角度固定板101的一端设置有定位卡块,定位卡块与弧形调角齿条4之间相互滑动卡接,以便于对装置的角度进行固定。

[0024] 弧形卡槽的一侧开设有转动调节槽,转动调节槽的内部转动安装有角度调节齿轮103,角度调节齿轮103与弧形调角齿条4之间相互啮合,转动调节槽的上侧转动安装有转动调节杆104,转动调节杆104与角度调节齿轮103之间相互固定连接,以便于快速调节装置的支撑角度。

[0025] 定位伸缩框5包括限位支撑框501、升降伸缩杆502与同步连接板503,限位支撑框501分别固定安装于定位板1的两端,升降伸缩杆502滑动卡接于限位支撑框501的内部,同步连接板503固定安装与升降伸缩杆502的上端,以便于对木模一侧进行稳定的支撑固定。

[0026] 高度调节框6包括基础定位框601、调节延伸杆602、定高连接板603与连接调高板604,基础定位框601分别固定安装于调角板2的两端,调节延伸杆602滑动卡接于基础定位框601的内部,定高连接板603固定安装于调节延伸杆602的上端,连接调高板604固定安装与调节延伸杆602的下端,以便于对木模的另一侧进行支撑固定。

[0027] 高度调节框6的内侧均开始有升降滑孔,连接调高板604与升降滑孔之间相互滑动卡接,调角板2的上侧中心位置转动安装有调高螺纹杆605,调高螺纹杆605与连接调高板604之间相互螺纹连接,以便于灵活的调节找平顶板8的高度。

[0028] 联动伸缩杆7包括弧形套筒701与弧形伸缩杆702,同步连接板503的一端开设有弧形收纳槽,弧形套筒701滑动卡接于弧形收纳槽的内部,弧形伸缩杆702滑动卡接于弧形套筒701的内部,弧形伸缩杆702的一端与定高连接板603之间相互固定连接,以便于带动定位伸缩框5进行同步升降。

[0029] 本实用新型在使用时,使用者将本装置放置在适当的位置,将木模所需底板材料的一角放置在弧形支撑板3的上表面,推动角度固定板101带动定位卡块与弧形调角齿条4之间脱离接触,推动转动调节杆104带动角度调节齿轮103推动弧形调角齿条4进行转动,弧形调角齿条4带动弧形支撑板3与调角板2进行转动,直至调角板2的内侧与底板材料的外表面相互紧密贴合为止。

[0030] 转动调高螺纹杆605推动连接调高板604带动调节延伸杆602与定高连接板603上升,定高连接板603移动带动弧形伸缩杆702与弧形套筒701上升,联动伸缩杆7带动定位伸缩框5向上延伸至适当的高度,工作人员将待组合材料从装置的内侧分别贴合定位伸缩框5的内表面与高度调节框6的内表面,且被滑动卡接于找平顶板8与弧形支撑板3之间向内延伸移动,直至其一端相互贴合为止,此时材料板的下端无缝衔接成适当的尖角。

[0031] 对于本领域技术人员而言,显然本实用新型不限于上述示范性实施例的细节,而且在不背离本实用新型的精神或基本特征的情况下,能够以其他的具体形式实现本实用新型。因此,无论从哪一点来看,均应将实施例看作是示范性的,而且是非限制性的,本实用新型的范围由所附权利要求而不是上述说明限定,因此旨在将落在权利要求的等同要件的含义和范围内的所有变化囊括在本实用新型内。不应将权利要求中的任何附图标记视为限制所涉及的权利要求。

[0032] 此外,应当理解,虽然本说明书按照实施方式加以描述,但并非每个实施方式仅包含一个独立的技术方案,说明书的这种叙述方式仅仅是为清楚起见,本领域技术人员应当将说明书作为一个整体,各实施例中的技术方案也可以经适当组合,形成本领域技术人员可以理解的其他实施方式。

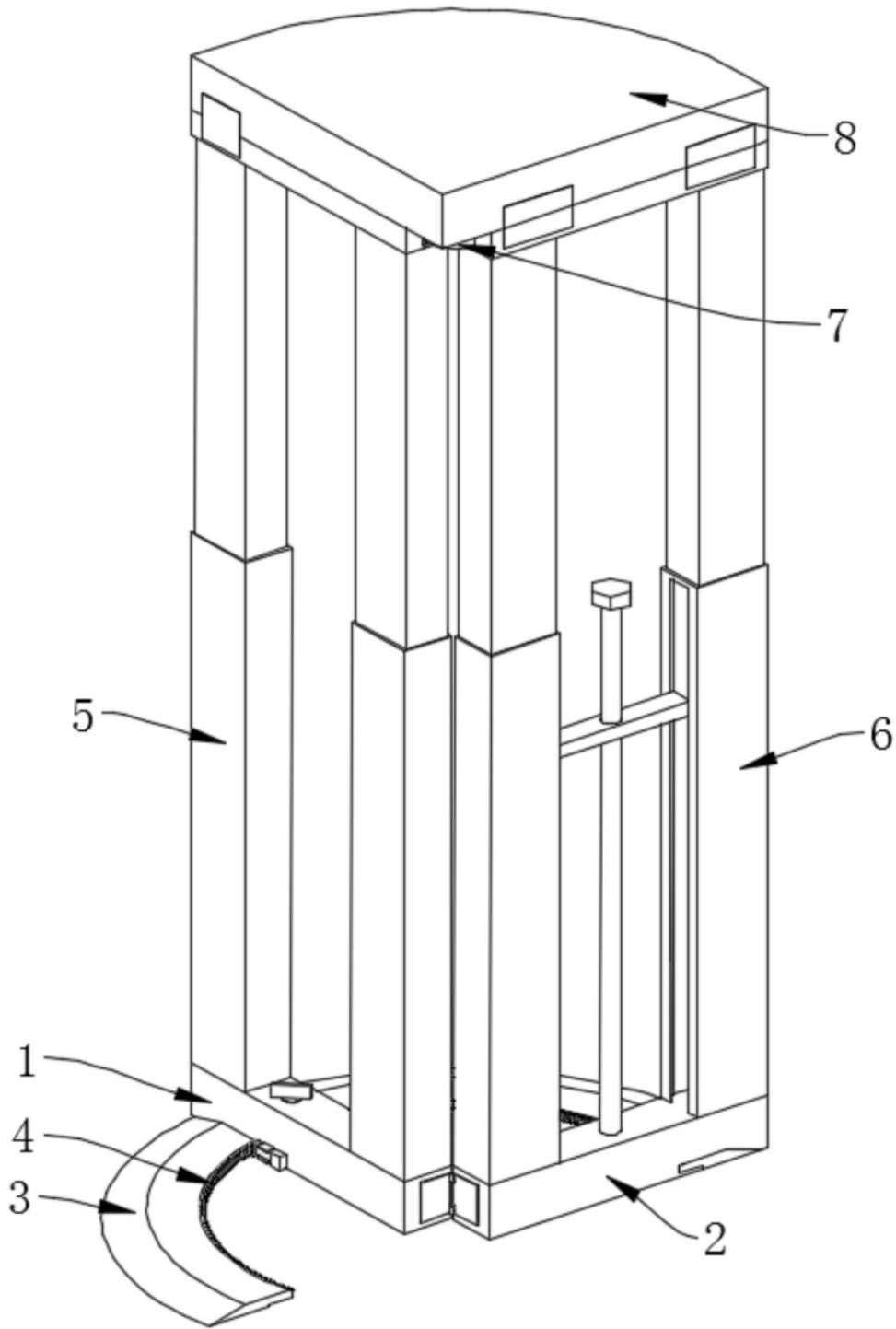


图1

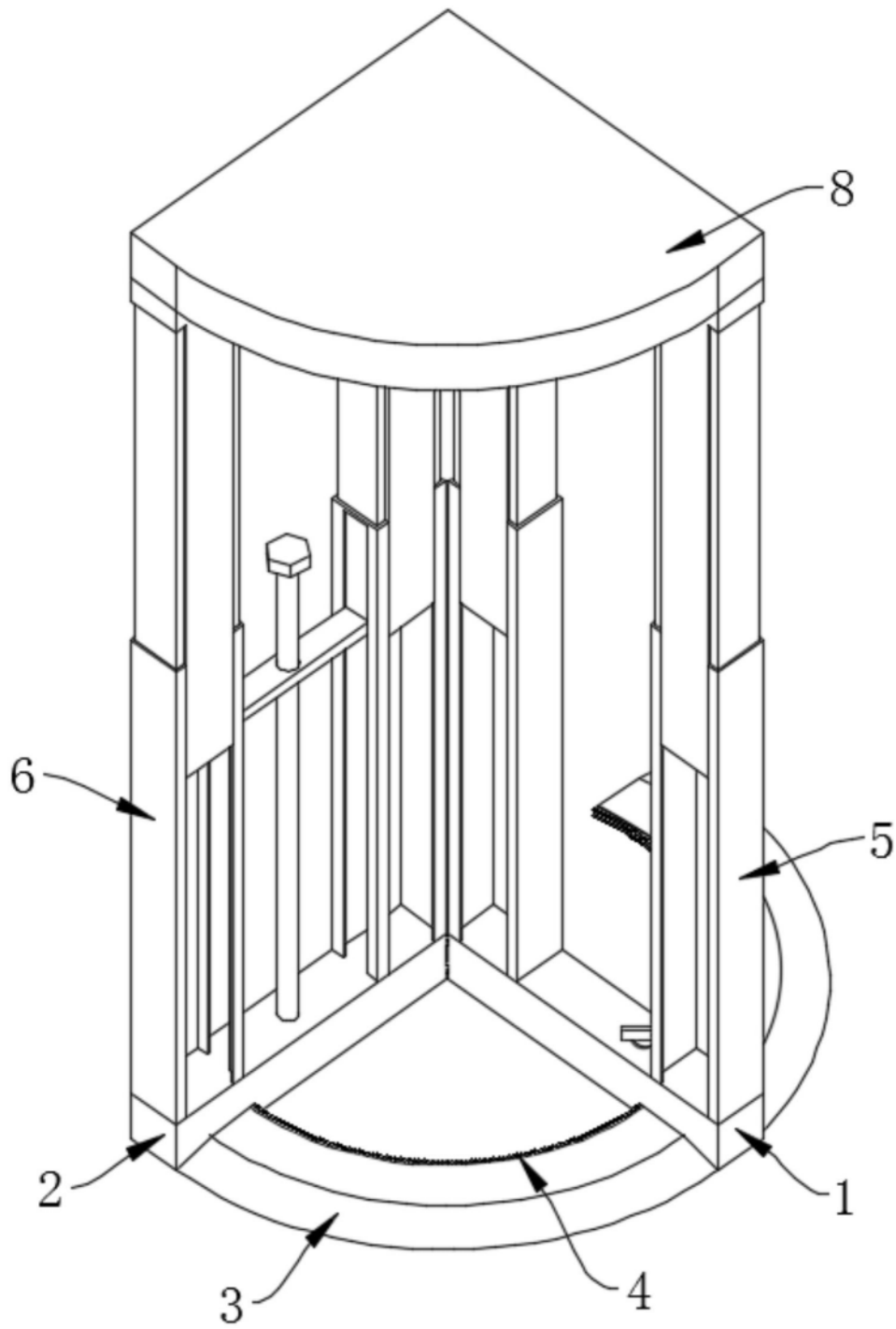


图2

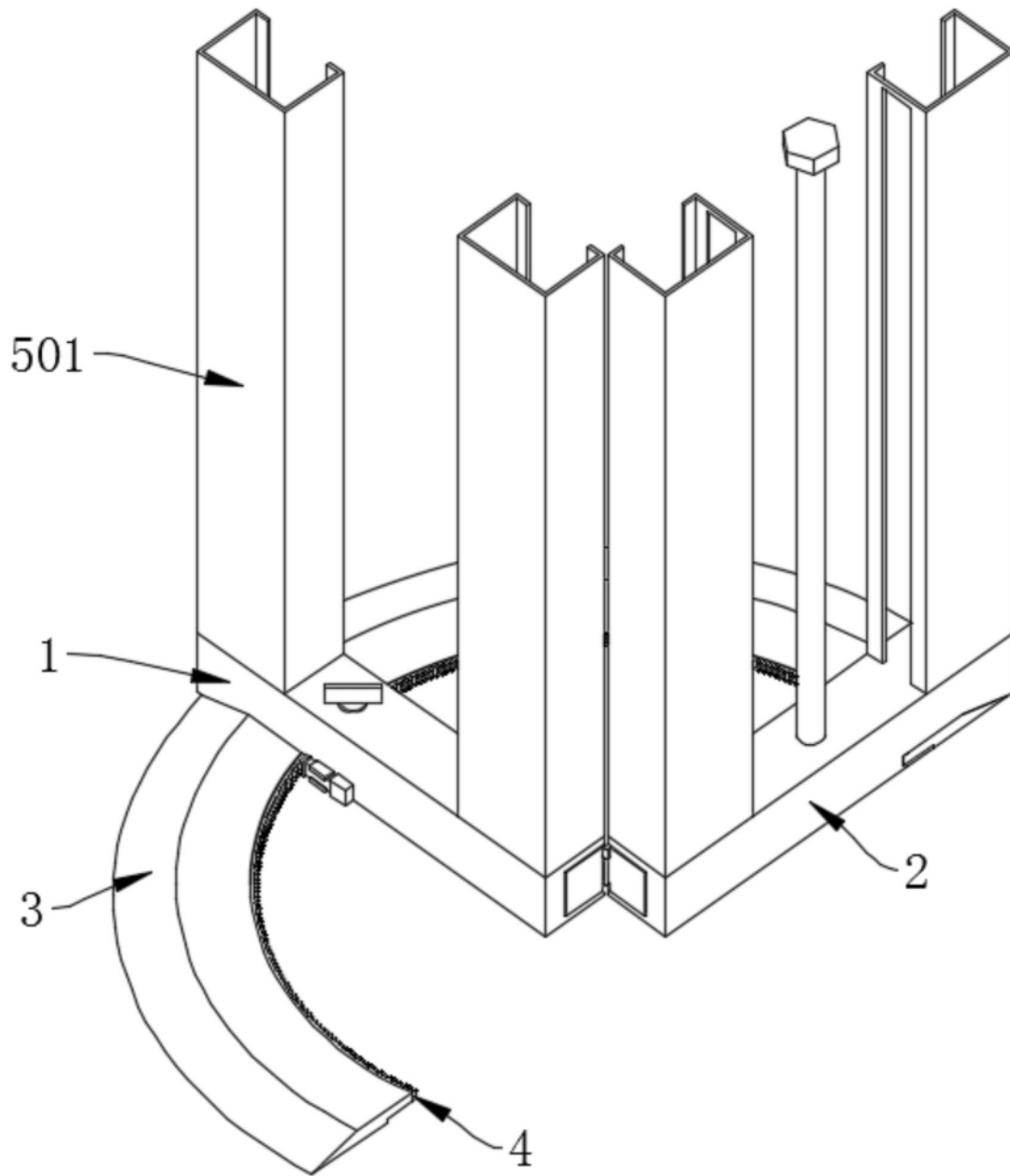


图3

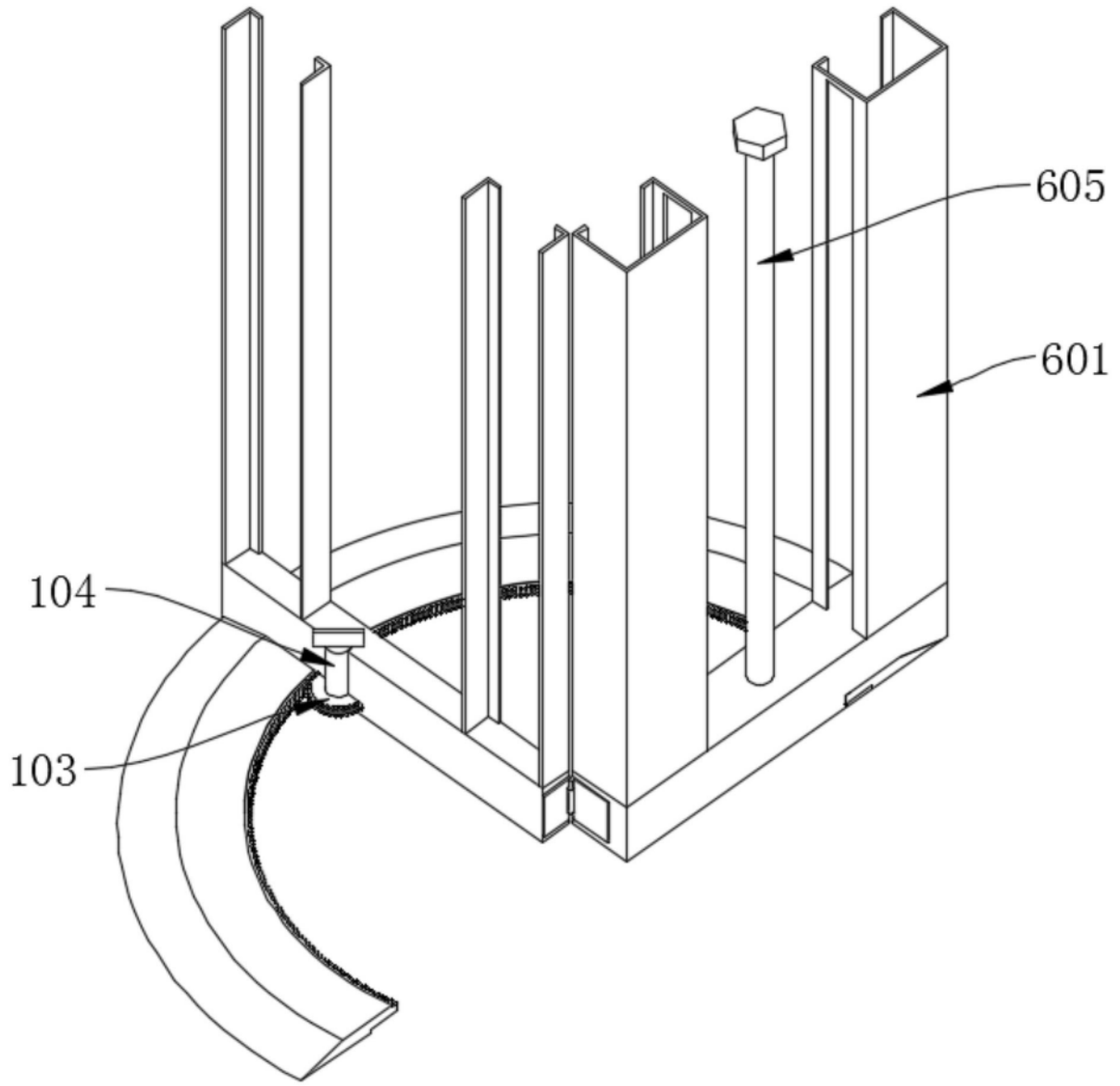


图4

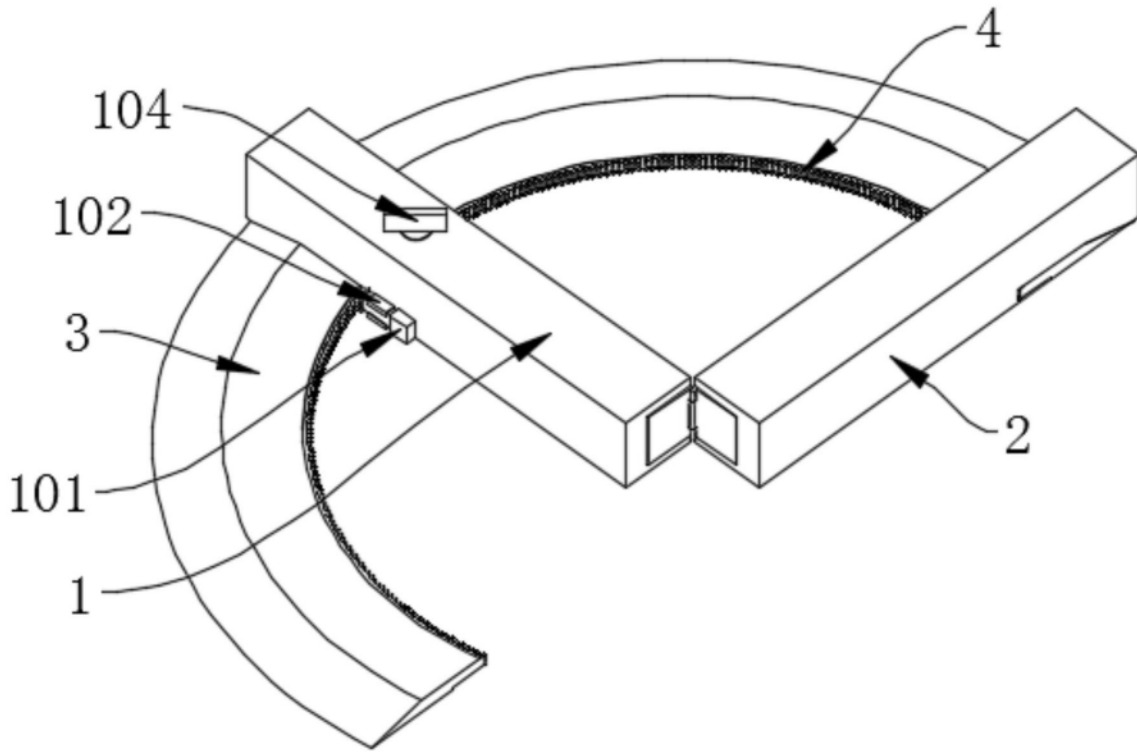


图5

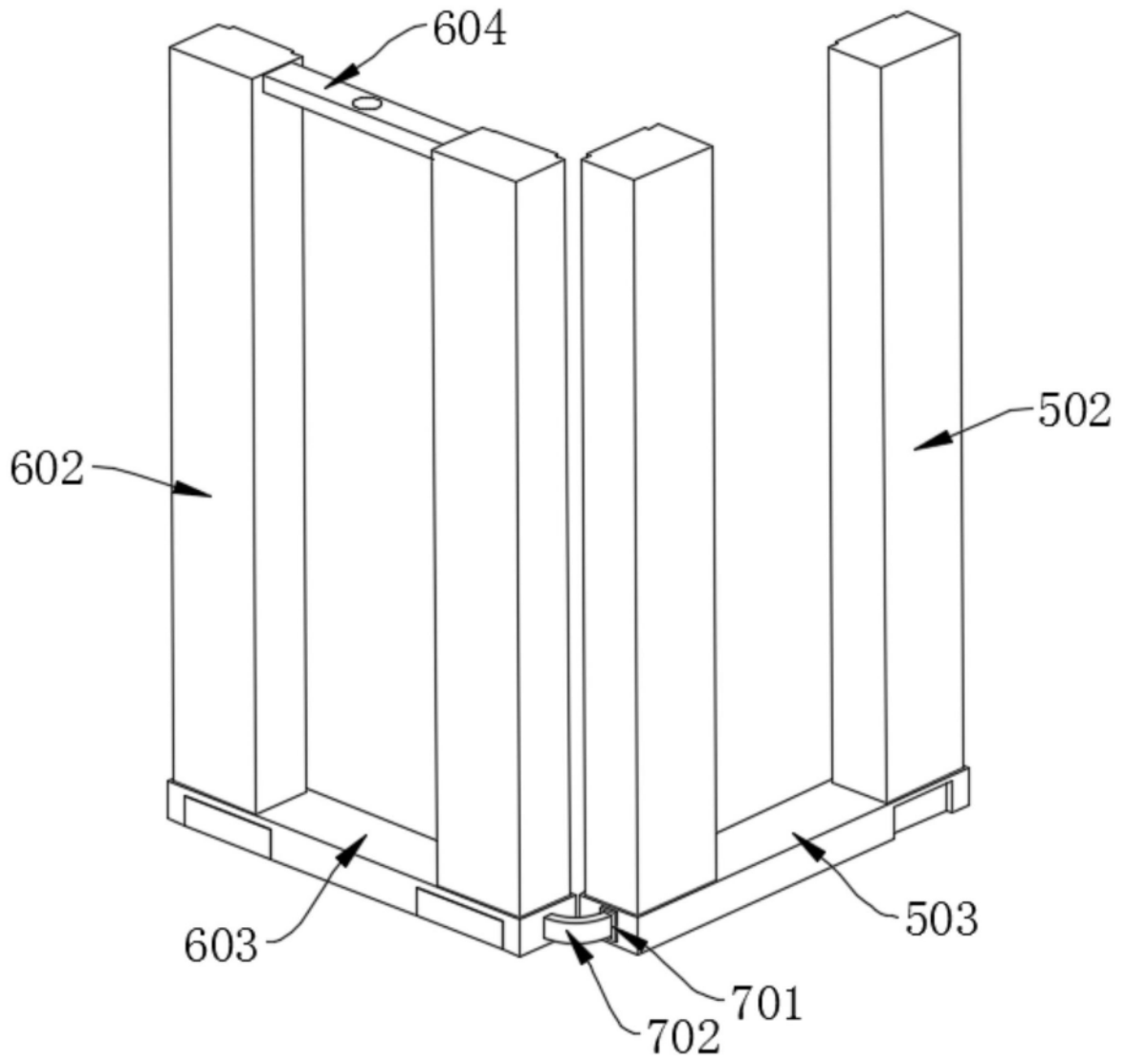


图6