



Patentdirektoratet
TAASTRUP

(21) Patentansøgning nr.: 6739/87

(51) Int.Cl.5

C 02 F 1/24

(22) Indleveringsdag: 21 dec 1987

A 01 K 63/04

B 03 D 1/26

(41) Alm. tilgængelig: 23 jun 1988

(44) Fremlagt: 26 okt 1992

(86) International ansøgning nr.: -

(30) Prioritet: 22 dec 1986 DE 3643931

(71) Ansøger: *Forschungszentrum Juelich GmbH; Postfach 1913; D-W-5170 Juelich, DE

(72) Opfinder: Overath *Horst; DE

(74) Fuldmægtig: Plougmann & Vingtoft A/S

(54) Reaktionsbeholder

(56) Fremdragne publikationer

(57) Sammendrag:

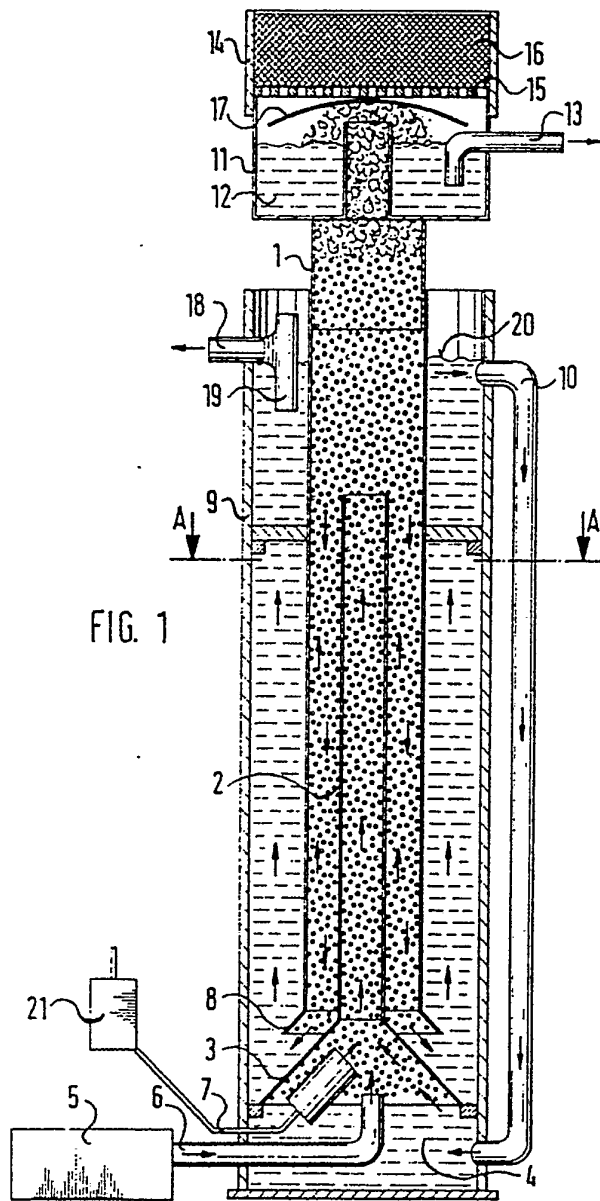
6739-87

En belufts-/flotationsreaktor eller -reaktionsbeholder især til en væske, der indeholder biomasse, har et i en øverste opfangningsbeholder (11) endende skumrør (1), der griber om eller omslutter et indre koaksialt stigrør (2), der afslutter et nederste tilledningsrum for væske og små gasbobler. Den nederste ende (8) af skumrøret (1) er tragtformet udvidet og udmunder i det nederste område af et kapperør (9), hvis øverste ende via et tilbageføringsrør (10) står i forbindelse med tilledningsrummet (4) under det aksiale stigrør (2). Kapperøret (9), der er åbent opadtil, har et T-formet væskeudløb (18) med en dykkestuds (19), der når ned under væskeoverfladen, og udløbet ligger umiddelbart over forgreningen til tilbageføringsrøret (10). Den øverste ende af skumrøret (1) kan forlænges teleskopisk og tillader dermed en tilpasning til væske/gas-systemer med forskellige skumningsegenskaber. Med denne belufts-/flotationsreaktor eller -reaktionsbeholder opnås en så effektiv efterbehandling af vandet, at det iltes og renses for biomasse og nitrit.

D
I
N
I
T
S
E
T
T
E

fortsættes

6739-87



Opfindelsen angår en belufts-/flotationsreaktor eller
-reaktionsbeholder, især til væske, der indeholder biomas-
se, med et skumrør med en opsamlingsbeholder foroven og et
5 tilledningsrum for væske og gas i form af små bobler for-
neden.

Beluftning og flotation af biomasseholdige væsker spiller
en rolle inden for forskellige områder af bioteknologien.
Et særligt eksempel på et sådant område er behandlingen af
10 spildevand fra havvandsakvarier, og den efterfølgende
beskrivelse vil især dreje sig om dette område.

I sådanne akvarier tilføres vandet ved fodringen til sta-
dighed æggehvideholdig substans, hvis nedbrydning gennem
længere tid ved hjælp af mikroorganismer fører til en
15 stigning i mængden af nitrat, der især er skadeligt for
følsomme havdyr.

En mulighed for at holde nitratinholdet lavt er en deni-
trificerende behandling af vandet i en roterende reaktions-
beholder med fast leje eller en såkaldt fixed-bed-reak-
20 tionsbeholder eller -reaktor som den, der er beskrevet i
tysk patentansøgning nr. P 36 08 466 af 14. marts 1986. Det
i en sådan reaktionsbeholder denitrificerede vand kan
imidlertid ikke ledes tilbage til akvariet uden efterbe-
handling, da det

- 25 - ikke indeholder det livsvigtige ilt
- er fyldt med biomasse, der gør vandet uklart
- har et redoxpotentiale på -220 mV (ønsket værdi +200 til
+230 mV) og
- eventuelt indeholder nitrit, som selv i små koncentrationer
30 (fra 1 mg/l) er yderst giftigt.

Belufts-/flotations-reaktionsbeholderen ifølge opfindel-
sen anvendes derfor til efterbehandling af vandet, der
iltes og renses for biomasse og nitrit i en sådan grad, at
det påny kan ledes til akvariet.

Den indledningsvis nævnte beluftnings/flotationsreaktor eller -reaktionsbeholder er derfor ifølge opfindelsen ejendommelig ved, at skumrøret har et aksialt stigrør, der afslutter tilledningsrummet, og som omsluttet af det kon-

5 centriske skumrør, hvis nederste tragtformigt udvidede ende udmunder i det nederste område af et kapperør, hvis øverste ende via mindst ét tilbageføringsrør står i forbindelse med tilledningsrummet under det aksiale stigrør, og som har et T-formet væskeudløb med en dykkestuds, der når

10 ned under væskeoverfladen i en udløbshøjde umiddelbart over en forgrening til tilbageføringsrøret, idet den øverste ende af skumrøret kan forlænges teleskopisk.

Fra "Zeitschrift des Kölner Zoo" 22 (1979) 69-72 kendes et skumrør med en aflejringsbeholder og et tilledningsrum

15 fornedet, men denne indretning er ikke effektiv nok til at kunne opfylde ovenstående krav.

Fordelagtige udførelsesformer for opfindelsen fremgår af underkravene.

I det følgende vil en udførelsesform for opfindelsen blive

20 beskrevet nærmere under henvisning til tegningen, på hvilken

fig. 1 viser et længdesnit i en beluftnings/flotations-reaktionsbeholder og

fig. 2 og 3 to tværsnit efter linjen A-A gennem en med

25 lederibber forsynet reaktionsbeholder.

Fig. 1 viser et skumrør 1 med et indre stigrør 2, hvis tragtformede forlængelse 3 afgrænser et tilledningsrum 4, til hvilket der via en tilledning 6 ledes væske fra en skematisk antydnet denitrifikationsindretning 5. Via én

30 eller flere gasfordelere 7, der specielt er udformet som Lindenholz-udstrømningsindretninger, tilføres en luft/ozonblanding (der kommer fra en med 21 skematisk antydnet ozonisator) i små bobler til væsken inden for tragten 3. Som

ozonisor anvendes fx et apparat fra firmaet Sander, Elze, Forbundsrepublikken Tyskland, til brug i vand. O_3 -indholdet styres på en sådan måde, at der endnu ikke sker nogen denaturering af den tilstedeværende æggehvite.

- 5 I stigrøret 2 stiger gas og væske efter luftløfteprincippet eller det såkaldte fluidiserede leje-princip opad og kommer ind i skumrøret, hvor der opadtil opbygges en skumsøjle, medens der samtidig i det afsnit af skumrøret, der omgiver stigrøret, sker en strømning nedad, med hvilken gasboblerne
- 10 vandrer nedad, indtil de når den tragtformede ende 8, der betegnes "sugeafspændingskonussen", i hvilken strømnings-hastigheden nedsættes så meget, at boblerne skifter retning. Gassen, der nu igen strømmer opad, møder boblerne, som bevæger sig nedad, hvilket giver anledning til en
- 15 kraftig gennemhvirvling, ved hvilken gassens opholdstid i væsken forlænges og dens opløsning i vandet forbedres. Dette betyder, at der mellem stigrøret og skumrøret sker en turbulent bevægelse af boblerne i begge retninger (både opad og nedad).
- 20 Som antydnet i fig. 2 og 3 kan der mellem stigrøret og skumrøret være udformet lederribber 22, der eventuelt kan være snoede længderibber, som medfører en forlængelse af strømningsvejen.

- Den boblefrige væske, der forlader den tragtformede ende,
- 25 strømmer opefter i kapperøret 9 og når via tilbageføringsrøret 10 igen tilbage til tilledningsrummet 4. Denne tilbageføring har til formål at bevirke en så effektiv mætning af væsken med ilt som muligt, hvorved der kan opnås en forøgelse af redoxpotentialet fra -200 til +200-+230 mV.
- 30 Tilbageføringen sker alt efter lufttilførsel og tilførsel af vand, der skal renses, ca. 60-100 gange i timen. Eventuelt i tilledningsvandet indeholdt nitrit oxideres derved til nitrat. Samtidig modvirker denne tilbageføring også biomasseslup fra flotationen. I de kendte indretninger er
- 35 der derimod stadig i udløbet indeholdt en del af de ægge-

hvideholdige substanser, der findes i det vand, som skal behandles (slup).

I rummet mellem kapperøret 9 og skumrøret 1 kan der være monteret fyldlegemer med filtrerings- og absorbervirkning
5 eller med mikroorganismer (fx aerobe bakterier) bevoksede bæreligemer, der kan have en yderligere renssevirkning.

Den øverste ende af skumrøret 1 kan forlænges teleskopisk i sin længderetning for at kunne tilpasses til en opsamlings-
10 beholder 11, i hvilken biomassen 12, der kan afgives via afløbet 13 med et nedefter bøjet rør, opsamles. På opsamlingsbeholderen 11 findes der en aftagelig siindretning 14 med en underste si 15 og et lag 16 af aktivkul, gennem hvilket den ozonholdige luft afgives, hvorved ozonen nedbrydes katalytisk.

15 Under sien 15 er der fortrinsvis anbragt en hvælvet plade 17, der forhindrer, at biomassen kommer over i sien.

Væsken, der er beluftet og befriet for biomasse, forlader kapperøret 9 gennem væskeudløbet 18, hvis nederste dykkestuds 19 når ned under væskeoverfladen, hvorved det for-
20 hindres, at gas og biomasse, der flyder ovenpå, rives med.

Alt efter luftdoseringen opbygges der en luft/vand-søjle over væskeoverfladen 20 inde i skumrøret 1. Højden af denne søjle er afhængig af

- den tilførte luftmængde
- 25 - det indre stigrør 2's tværsnit og længde
- skumrøret 1's tværsnit og længde
- overfladespændingen i det vand, der skal behandles
- biomassebelastningen og
- luftbobletværsnittet.

30 Da der under drift stadig tilføres vand, og dette ikke kan forlade skumrøret 1 opefter, opstår der ved overkanten af det indre stigrør 2 et tryk, der er tilstrækkeligt til at

lede en delstrøm af det tilførte vand nedefter gennem skumrøret 1. Dette tryk afhænger af den tilførte vandmængde og den i skumrøret opstående luft/vand-søjle. Samtidig bliver de luft/ozon-bobler, der findes i vandet, suget med 5 det nedadstrømmende vand, indtil de når den tragtformede ende 8, og stiger derfra igen opad.

Den biomasse, der findes i vandet, lejrer sig under beluftningen på luft/ozon-boblerne og stiger med ind i luft/vand-søjlen. Alt efter de ovenfor nævnte parametre dannes der et 10 mere eller mindre fast biomasseskum (flotation) i den øverste del af luft/vand-søjlen. Dette trykkes derefter ned i opsamlingsbeholderen 11 af den undvigende luft. Dér bliver biomassen flydende og bortledes via afløbet 13. Dette rager med afløbsåbningen ned i den affloterede bio- 15 masse og forhindrer, at ozonholdig luft kan undvige ad denne vej. Den ozonholdige luft må nødvendigvis undvige gennem det i opsamlingsbeholderen 11 liggende lag 16 af aktivkul og ødelægges dér.

Den ovenfor beskrevne indretning udmærker sig ved en høj 20 effektivitet med hensyn til mætning af den behandlede væske med gas (ilt), en god fraskillelse af biomasse med lave driftsomkostninger og en lille apparatstørrelse. I et laboratorieapparat havde kapperøret en længde på 1010 mm og en diameter på 150 mm. Det indre stigrør havde en diameter 25 på 40 mm og en længde på 820 mm (910 mm med tragt). Skumrøret 1 havde en indre diameter på 70 mm og en længde på 1065 mm til underkanten af opsamlingsbeholderen. Opsamlingsbeholderen 11 med den aftagelige siindretning 14 havde en højde på 120 mm og en diameter på 100 mm. Gennem tilledningen 6 blev der tilført 20 l væske pr. time. 30

Tilbageføringsrøret 10 og væskeudløbet 18 havde en inderdiameter på 32 mm. Det beskrevne apparat blev anvendt til efterbehandling af denitreret vand til et havvandsakvarium. Naturligvis kan der konstrueres langt større udførelses-

former (fx til 1000 l pr. time) eller mindre varianter efter behov.

Apparatet kan også anvendes til fraseparering af æggehvideholdige substanser ved aerob vandrensning eller til
5 klaring af spildevand fra fiske- eller kødindustrien.

PATENTKRAV

1. Beluftnings/flotationsreaktor eller -reaktionsbeholder
til en væske, der indeholder biomasse, med et skumrør med
en opsamlingsbeholder foroven samt et tilledningsrum for
5 væske og gas i form af små gasbobler fornedet,
k e n d e t e g n e t ved, at skumrøret (1) har et aksialt
stigrør, der afslutter tilledningsrummet, og som omslutes
af det koncentriske skumrør, hvis nederste tragtformigt
udvidede ende (8) udmunder i det nederste område af et
10 kapperør (9), hvis øverste ende via mindst ét tilbagefø-
ringsrør (10) står i forbindelse med tilledningsrummet (4)
under det aksiale stigrør (2), og som har et T-formet
væskeudløb (18) med en dykkestuds (19), der når ned under
væskeoverfladen i en udløbshøjde umiddelbart over en for-
15 grening til tilbageførringsrøret (10), idet den øverste ende
af skumrøret (1) kan forlænges teleskopisk.

2. Reaktionsbeholder ifølge krav 1,
k e n d e t e g n e t ved, at opfangningsbeholderen (11)
ender i en specielt aftagelig siindretning (14), der er
20 fyldt med aktivkul (16).

3. Reaktionsbeholder ifølge krav 2,
k e n d e t e g n e t ved, at den har en nedefter hvælvet,
under siindretningen (14) placeret skive (17), der optager
det meste af tværsnittet og er forbundet med en siplade
25 (15).

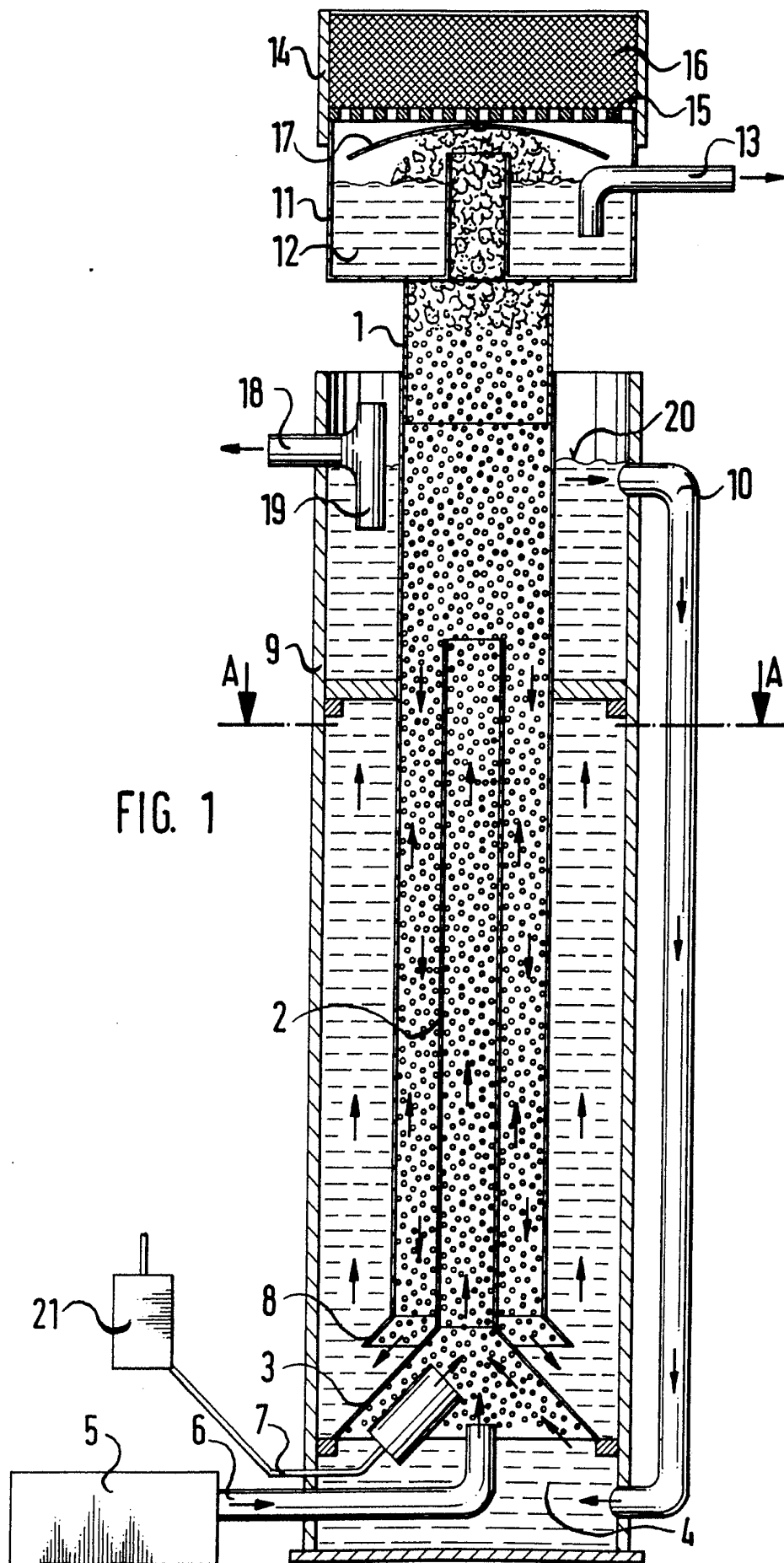
4. Reaktionsbeholder ifølge et hvilket som helst af de
foregående krav,
k e n d e t e g n e t ved, at den har især med mikro-
organismer bevoksede fyldlegemer mellem skumrøret (1) og
30 kapperøret (9).

5. Reaktionsbeholder ifølge et hvilket som helst af de
foregående krav,

k e n d e t e g n e t ved, at den har en elektrisk ozonisator (21) i gasindgangsstrækningen.

6. Reaktionsbeholder ifølge et hvilket som helst af de foregående krav,

5 k e n d e t e g n e t ved, at den har ledéribber (22) mellem stigrøret (2) og skumrøret (1).



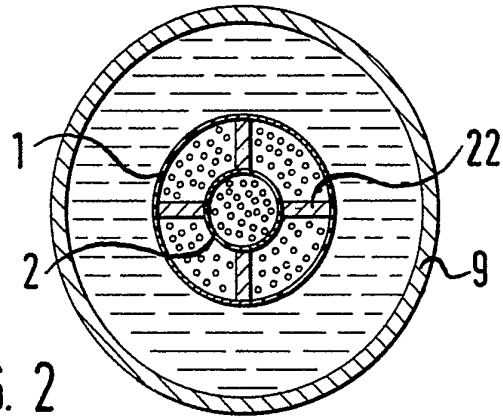


FIG. 2

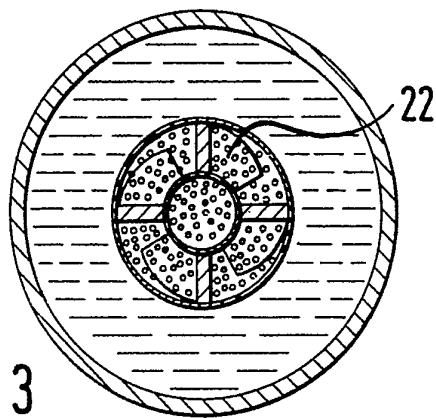


FIG. 3