



(12)发明专利申请

(10)申请公布号 CN 106247178 A

(43)申请公布日 2016.12.21

(21)申请号 201610740402.4

F21V 5/04(2006.01)

(22)申请日 2016.08.28

F21V 29/70(2015.01)

(66)本国优先权数据

F21V 29/74(2015.01)

201510548232.5 2015.08.28 CN

F21V 29/83(2015.01)

F21V 29/56(2015.01)

(71)申请人 吴素贞

F21Y 115/10(2016.01)

地址 528400 广东省中山市民众镇兴泰路
16号

(72)发明人 吴素贞

(74)专利代理机构 中山市兴华粤专利代理有限
公司 44345

代理人 吴剑锋

(51)Int.Cl.

F21K 9/20(2016.01)

F21V 21/30(2006.01)

F21V 21/15(2006.01)

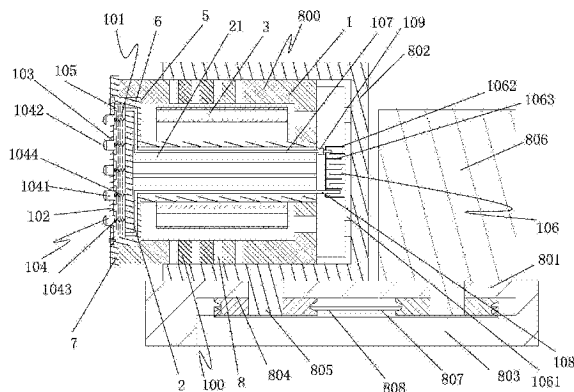
权利要求书1页 说明书14页 附图3页

(54)发明名称

一种照射方向可调的灯具

(57)摘要

本发明公开了一种照射方向可调的灯具,包括有支撑底座,在支撑底座上设有能转动的安装架,在支撑底座下端面设有安装槽,在安装架下方设有旋转轴,旋转轴伸入安装槽后安装有传动轮,在支撑底座上端面上设有驱动电机,驱动电机的电机轴伸入安装槽后安装有驱动轮,在驱动轮与传动轮之间套设有传动皮带,在安装架内设有LED灯装置,LED灯装置包括有散热器,在散热器上端面内设有凹槽,在凹槽上方的散热器上设有能封闭凹槽的铝基板,在铝基板上设有若干个安装孔,在安装孔内设有LED组件,在凹槽填充有散热液体,在散热筒体下端连接散热液体循环系统。本发明的目的是为了克服现有技术中的不足之处,提供一种散热效果好使用寿命长的LED灯。



1. 一种照射方向可调的灯具,包括有支撑底座(801),在支撑底座(801)上设有能转动的安装架(802),在支撑底座(801)下端面设有安装槽(803),在安装架(802)下方设有旋转轴(804),旋转轴(804)伸入安装槽(803)后安装有传动轮(805),在支撑底座(801)上端面上设有驱动电机(806),驱动电机(806)的电机轴伸入安装槽(803)后安装有驱动轮(807),在驱动轮(807)与传动轮(805)之间套设有传动皮带(808),在安装架(802)内设有LED灯装置(800),LED灯装置(800)包括有散热器(100),其特征在于:在所述散热器(100)上端面内设有凹槽(101),在所述凹槽(101)上方的散热器(100)上设有能封闭凹槽(101)的铝基板(102),在所述铝基板(102)上设有若干个安装孔(103),在所述安装孔(103)内设有LED组件(104),在所述凹槽(101)填充有散热液体(105),所述散热器(100)包括有散热筒体(1),在所述散热筒体(1)外壁上设有若干散热鳍片(11),在所述散热筒体(1)内设有能相对于散热筒体(1)转动的散热器主体(2),所述凹槽(101)设置在散热器主体(2)上端面内,在所述散热器主体(2)内设有空腔(21),在所述散热器主体(2)的内壁均布有散热鳍片(11),在所述散热器主体(2)外壁上设有多个能卷缩在散热器主体(2)上的散热薄片(3),在所述散热筒体(1)上设有多个导向槽(4),所述散热薄片(3)设置在所述导向槽(4)内,在所述散热筒体(1)下端连接有散热液体循环系统(106),所述散热液体循环系统(106)的进液口通过进液连通管(107)与凹槽(101)的一侧相连通,所述散热液体循环系统(106)的出液口通过出液连通管(108)与凹槽(101)的另一侧相连通,在所述进液连通管(107)上设有循环泵(109)。

2. 根据权利要求1所述的一种照射方向可调的灯具,其特征在于所述散热液体循环系统(106)包括有连接在散热筒体(1)下端的底座(1061),在所述底座(1061)内设有散热储液室(1062),所述进液连通管(107)一端伸入散热储液室(1062)一侧内,所述出液连通管(108)一端伸入散热储液室(1062)另一侧内。

3. 根据权利要求2所述的一种照射方向可调的灯具,其特征在于在所述散热储液室(1062)内设有若干个能将散热储液室(1062)内腔分隔成曲折通道的散热隔板(1063)。

4. 根据权利要求1所述的一种照射方向可调的灯具,其特征在于所述的LED组件(104)包括有铝基安装座(1041),在所述铝基安装座(1041)上端设有LED灯珠(1042)。

5. 根据权利要求4所述的一种照射方向可调的灯具,其特征在于在所述铝基安装座(1041)底面上设有定位槽(1043),在所述定位槽(1043)与凹槽(101)底面之间设有弹簧(1044)。

6. 根据权利要求1所述的一种照射方向可调的灯具,其特征在于在所述散热筒体(1)上端内壁设有连接凹台(5),在所述散热器主体(2)上端设有连接凸台(6),所述连接凸台(6)活动设置在连接凹台(5)内。

7. 根据权利要求1所述的一种照射方向可调的灯具,其特征在于在所述散热器主体(2)端部设有能驱使散热器主体(2)转动的旋钮部(7)。

8. 根据权利要求1所述的一种照射方向可调的灯具,其特征在于在所述散热筒体(1)外壁上设有连通散热筒体(1)内外的散热孔(8)。

9. 根据权利要求1所述的一种照射方向可调的灯具,其特征在于所述的导向槽(4)贯穿散热筒体(1)的上端。

10. 根据权利要求1所述的一种照射方向可调的灯具,其特征在于所述散热薄片(3)与散热器主体(2)一体成型。

一种照射方向可调的灯具

技术领域

[0001] 本发明涉及一种照射方向可调的灯具。

背景技术

[0002] 现有的LED灯一般都是固定的,不能改变照射方向,不能满足使用者在某些场合使用,给使用者带来许多不便。另外,现有的LED灯,一般采用固定形状的散热器散热,为了加大散热面积,一般在散热器的外壁上密布散热翅片,但是散热过程中热量密集在散热器外壁,散热效果不太理想,从而严重影响了其使用寿命。

[0003] 另外现有用于LED灯的散热器的体积相对较大,需要较大的存储空间,增大运输成本。

[0004] 故此现有的LED灯有待进一步完善。

发明内容

[0005] 本发明的目的是为了克服现有技术中的不足之处,提供一种照射方向可调的灯具。

[0006] 为了达到上述目的,本发明采用以下方案:

[0007] 一种照射方向可调的灯具,包括有支撑底座,在支撑底座上设有能转动的安装架,在支撑底座下端面设有安装槽,在安装架下方设有旋转轴,旋转轴伸入安装槽后安装有传动轮,在支撑底座上端面上设有驱动电机,驱动电机的电机轴伸入安装槽后安装有驱动轮,在驱动轮与传动轮之间套设有传动皮带,在安装架内设有LED灯装置,LED灯装置包括有散热器,其特征在于:在所述散热器上端面内设有凹槽,在所述凹槽上方的散热器上设有能封闭凹槽的铝基板,在所述铝基板上设有若干个安装孔,在所述安装孔内设有LED组件,在所述凹槽填充有散热液体,所述散热器包括有散热筒体,在所述散热筒体外壁上设有若干散热鳍片,在所述散热筒体内设有能相对于散热筒体转动的散热器主体,所述凹槽设置在散热器主体上端面内,在所述散热器主体内设有空腔,在所述散热器主体的内壁均布有散热鳍片,在所述散热器主体外壁上设有多个能卷缩在散热器主体上的散热薄片,在所述散热筒体上设有多个导向槽,所述散热薄片设置在所述导向槽内,在所述散热筒体下端连接散热液体循环系统,所述散热液体循环系统的进液口通过进液连通管与凹槽的一侧相连通,所述散热液体循环系统的出液口通过出液连通管与凹槽的另一侧相连通,在所述进液连通管上设有循环泵。

[0008] 如上所述的一种照射方向可调的灯具,其特征在于所述散热液体循环系统包括有连接在散热筒体下端的底座,在所述底座内设有散热储液室,所述进液连通管一端伸入散热储液室一侧内,所述出液连通管一端伸入散热储液室另一侧内。

[0009] 如上所述的一种照射方向可调的灯具,其特征在于在所述散热储液室内设有若干个能将散热储液室内腔分隔成曲折通道的散热隔板。

[0010] 如上所述的可循环冷却且出光角度可调的灯具,其特征在于所述的LED组件包括

有铝基安装座,在所述铝基安装座上端设有LED灯珠。

[0011] 如上所述的可循环冷却且出光角度可调的灯具,其特征在于在所述铝基安装座底面上设有定位槽,在所述定位槽与凹槽底面之间设有弹簧。

[0012] 如上所述的一种照射方向可调的灯具,其特征在于在所述散热筒体上端内壁设有连接凹台,在所述散热器主体上端设有连接凸台,所述连接凸台活动设置在连接凹台内。

[0013] 如上所述的一种照射方向可调的灯具,其特征在于在所述散热器主体端部设有能驱使散热器主体转动的旋钮部。

[0014] 如上所述的一种照射方向可调的灯具,其特征在于在所述散热筒体外壁上设有连通散热筒体内外的散热孔。

[0015] 如上所述的一种照射方向可调的灯具,其特征在于所述的导向槽贯穿散热筒体的上端。

[0016] 如上所述的一种照射方向可调的灯具,其特征在于所述散热薄片与散热器主体一体成型。

[0017] 如上所述的一种照射方向可调的灯具,其特征在于在所述连接凸台外壁上套设有轴承。

[0018] 如上所述的一种照射方向可调的灯具,其特征在于所述端板机构包括有端板,所述端板通过螺钉连接在散热筒体下端,在所述端板内侧面设有连通槽。

[0019] 综上所述,本发明相对于现有技术其有益效果是:

[0020] 本发明可结构简单,在散热器主体上的散热薄片能伸展,有效增大散热面积,把热量传递到远离可展开式散热器,从而大大提高散热效果。本发明中散热薄片能卷缩在散热器主体外壁,从而缩小体积,便于存放和运输。

[0021] 本发明通过循环散热液体和散热器双重散热,散热效果好。

附图说明

[0022] 图1为本发明的剖面示意图;

[0023] 图2为本发明散热器的立体示意图;

[0024] 图3为本发明散热器的截面示意图。

具体实施方式

[0025] 下面结合具体实施方式对本发明作进一步描述:

[0026] 如图1至3所示一种照射方向可调的灯具,包括有支撑底座801,在支撑底座801上设有能转动的安装架802,在支撑底座801下端面设有安装槽803,在安装架802下方设有旋转轴804,旋转轴804伸入安装槽803后安装有传动轮805,在支撑底座801上端面上设有驱动电机806,驱动电机806的电机轴伸入安装槽803后安装有驱动轮807,在驱动轮807与传动轮805之间套设有传动皮带808,在安装架802内设有LED灯装置800,LED灯装置800包括有散热器100,在所述散热器100上端面内设有凹槽101,在所述凹槽101上方的散热器100上设有能封闭凹槽101的铝基板102,在所述铝基板102上设有若干个安装孔103,在所述安装孔103内设有LED组件104,在所述凹槽101填充有散热液体105,所述散热器100包括有散热筒体1,在所述散热筒体1外壁上设有若干散热鳍片11,在所述散热筒体1内设有能相对于散热筒体1

转动的散热器主体2,所述凹槽101设置在散热器主体2上端面内,在所述散热器主体2内设有空腔21,在所述散热器主体2的内壁均布有散热鳍片11,在所述散热器主体2外壁上设有多个能卷缩在散热器主体2上的散热薄片3,在所述散热筒体1上设有多个导向槽4,所述散热薄片3设置在所述导向槽4内,在所述散热筒体1下端连接有散热液体循环系统106,所述散热液体循环系统106的进液口通过进液连通管107与凹槽101的一侧相连通,所述散热液体循环系统106的出液口通过出液连通管108与凹槽101的另一侧相连通,在所述进液连通管107上设有循环泵109。

[0027] 本发明所述散热液体循环系统106包括有连接在散热筒体1下端的底座1061,在所述底座1061内设有散热储液室1062,所述进液连通管107一端伸入散热储液室1062一侧内,所述出液连通管108一端伸入散热储液室1062另一侧内。

[0028] 本发明在所述散热储液室1062内设有若干个能将散热储液室1062内腔分隔成曲折通道的散热隔板1063。

[0029] 本发明所述的LED组件104包括有铝基安装座1041,在所述铝基安装座1041上端设有LED灯珠1042。

[0030] 本发明在所述铝基安装座1041底面上设有定位槽1043,在所述定位槽1043与凹槽101底面之间设有弹簧1044。

[0031] 本发明中在所述散热筒体1上端内壁设有连接凹台5,在所述散热器主体2上端设有连接凸台6,所述连接凸台6活动设置在连接凹台5内,所述安装槽101设置在连接凸台6上。散热器主体2的部分热量通过连接凸台6传递到散热筒体1,从而加强散热效果。

[0032] 本发明中所述灯罩103包括有罩体1031,在所述罩体1031下端设有卡接环1032,所述卡接环1032卡接在连接凸台6外侧边缘底面上。

[0033] 本发明中在所述散热器主体2端部设有能驱使散热器主体2转动的旋钮部7。本发明中通过旋旋钮部7可以控制散热薄片3的伸展和卷缩。

[0034] 本发明中在所述散热筒体1外壁上设有连通散热筒体1内外的散热孔8。所述的散热孔8有利于散热筒体1内外热量交换,提高散热效果。

[0035] 本发明中所述的导向槽4贯穿散热筒体1的上端。散热筒体1与散热薄片3安装的时候,只需将散热薄片3依次放置在导向槽4内,然后转动散热器主体2使散热薄片3卷缩收纳在散热器主体2上,本发明中在散热薄片3端部可以设置限位块,防止散热薄片3过度卷缩。

[0036] 本发明中在所述散热筒体1下端设有连接部9,本发明中在所述连接部9上设有散热孔8。散热效果好。

[0037] 本发明中所述散热薄片3与散热器主体2一体成型。

[0038] 本发明中在所述连接凸台6外壁上套设有轴承。

[0039] 本发明的其中一种实施方法,所述的散热器主体2和散热薄片3均由泡沫铝合金材料制成,所述泡沫铝合金材料按重量百分比由以下组分组成:

[0040] 氧化铝10-45%

[0041] 氧化锌15-30%

[0042] 镁粉5-35%

[0043] 石墨8-30%。

[0044] 实施例1

[0045] 本发明所述泡沫铝合金材料按重量百分比由以下组分组成：

[0046] 三氧化二铝10%

[0047] 氧化锌30%

[0048] 镁粉35%

[0049] 石墨25%。

[0050] 实施例2

[0051] 本发明所述泡沫铝合金材料按重量百分比由以下组分组成：

[0052] 三氧化二铝10%

[0053] 氧化锌25%

[0054] 镁粉35%

[0055] 石墨30%。

[0056] 实施例3

[0057] 本发明所述泡沫铝合金材料按重量百分比由以下组分组成：

[0058] 三氧化二铝45%

[0059] 氧化锌15%

[0060] 镁粉10%

[0061] 石墨30%。

[0062] 实施例4

[0063] 本发明所述泡沫铝合金材料按重量百分比由以下组分组成：

[0064] 三氧化二铝45%

[0065] 氧化锌25%

[0066] 镁粉5%

[0067] 石墨25%。

[0068] 本发明中所述的散热器主体2和散热薄片3还可以为铝合金或铜。

[0069] 本发明中在所述散热器外壁上喷涂有散热涂层，有效增强散热器的散热效果。本发明散热涂层按重量份包括以下组分：

	环氧树脂	8-25
	丙烯酸树脂	10-30
	包含改性纳米粒子的有机硅树脂	5-15
	表面羟基化的碳纳米管	0.1-2
[0070]	聚醚改性氨基硅油	3-10
	铝镁合金粉	5-12
	氮化铝	1-3
	溶剂	25-50
	聚醋酸乙烯酯	10-20。
[0071]	下面通过实施例进一步描述本发明散热涂层：	
[0072]	实施例1	
[0073]	本发明散热涂层按重量份包括以下组分：	
	环氧树脂	8
[0074]	丙烯酸树脂	10
	包含改性纳米粒子的有机硅树脂	5
	表面羟基化的碳纳米管	0.1
	聚醚改性氨基硅油	3
[0075]	铝镁合金粉	5
	氮化铝	1
	溶剂	25
	聚醋酸乙烯酯	10。
[0076]	改性纳米粒子的有机硅树脂通过以下方法制备：	
[0077]	A、取甲基三乙氧基硅烷40重量份，加入600份水中，加入0.06重量份的甲酸催化剂，在0℃下水解1小时，升温至70℃进行聚合反应，反应结束后进行减压蒸馏，得到有机硅树脂；	
[0078]	B、将步骤A中的有机硅树脂、1-三氟甲基-1,3丁二烯8重量份、钛酸酯催化剂0.1重量份和乙酸乙酯10重量份混合均匀，在氩气的保护下，加热至100℃脱水缩合反应1小时，得	

改性有机硅树脂；

[0079] C、将步骤B中的改性有机硅树脂升温至75℃，加入2份硅酸乙酯反应1小时，反应结束后降温，减压蒸馏除去溶剂，即得包含改性纳米粒子的有机硅树脂。

[0080] 其中所述聚醚改性氨基硅油按以下方法制备方法，包括如下步骤：

[0081] S1：在装有搅拌器、冷凝管、温度计的三口烧瓶中，加入300重量份八甲基环四硅氧烷，搅拌，升温至100℃，加入催化剂四甲基氢氧化铵0.15重量份，保温20min，加入偶联剂N-β(氨基)-γ-氨丙基甲基二甲氧硅烷18重量份，控温100℃，6小时，得到氨基硅油；

[0082] S2：装有搅拌器、冷凝管、温度计的三口烧瓶中，加入180重量份步骤A合成的氨基硅油，130重量份活性聚醚，90重量份异丙醇，在70℃，进行回流反应，至反应物透明后，再继续保温4小时，最后在0.005MPa条件下降温减压脱去异丙醇，即得。

[0083] 所述的表面羟基化的碳纳米管通过以下方法制备：

[0084] 在球磨罐中将多壁碳纳米管与氢氧化钾按重量比为1:20的比例混合，加适量乙醇，球磨12小时后，用去离子水洗涤至中性，得混合料，将混合料放入真空干燥箱中在100℃干燥12小时，即得。

[0085] 所述溶剂为二甲苯和甲基异丁基酮按照重量比2:1的混合物。

[0086] 本发明散热涂料的制备方法：

[0087] 将环氧树脂、丙烯酸树脂、包含改性纳米粒子的有机硅树脂、溶剂混合后，升温至40℃搅拌均匀，加入表面羟基化的碳纳米管、聚醚改性氨基硅油、铝镁合金粉、氮化铝，搅拌均匀得混合体，将所述混合体加入涂料研磨机中研磨至30-50μm，超声分散均匀，加入聚醋酸乙烯酯搅拌均匀即可。

[0088] 实施例2

[0089] 本发明散热涂层按重量份包括以下组分：

	环氧树脂	25
	丙烯酸树脂	30
[0090]	包含改性纳米粒子的有机硅树脂	15
	表面羟基化的碳纳米管	2
	聚醚改性氨基硅油	10
	铝镁合金粉	12
[0091]	氮化铝	3
	溶剂	50
	聚醋酸乙烯酯	20

[0092] 改性纳米粒子的有机硅树脂通过以下方法制备：

[0093] A、取甲基三乙氧基硅烷60重量份，加入900份水中，加入0.8重量份的甲酸催化剂，

在5℃下水解5小时,升温至90℃进行聚合反应,反应结束后进行减压蒸馏,得到有机硅树脂;

[0094] B、将步骤A中的有机硅树脂、1-三氟甲基-1,3丁二烯18重量份、钛酸酯催化剂0.6重量份和乙酸乙酯25重量份混合均匀,在氩气的保护下,加热至120℃脱水缩合反应3小时,得改性有机硅树脂;

[0095] C、将步骤B中的改性有机硅树脂升温至95℃,加入14份硅酸乙酯反应2小时,反应结束后降温,减压蒸馏除去溶剂,即得包含改性纳米粒子的有机硅树脂。

[0096] 其中所述聚醚改性氨基硅油按以下方法制备方法,包括如下步骤:

[0097] S1:在装有搅拌器、冷凝管、温度计的三口烧瓶中,加入500重量份八甲基环四硅氧烷,搅拌,升温至125℃,加入催化剂四甲基氢氧化铵0.35重量份,保温40min,加入偶联剂N-β(氨乙基)-γ-氨丙基甲基二甲氧硅烷22重量份,控温125℃,6小时,得到氨基硅油;

[0098] S2:装有搅拌器、冷凝管、温度计的三口烧瓶中,加入220重量份步骤A合成的氨基硅油,180重量份活性聚醚,120重量份异丙醇,在95℃,进行回流反应,至反应物透明后,再继续保温6小时,最后在0.01MPa条件下降温减压脱去异丙醇,即得。

[0099] 所述的表面羟基化的碳纳米管通过以下方法制备:

[0100] 在球磨罐中将多壁碳纳米管与氢氧化钾按重量比为1:30的比例混合,加适量乙醇,球磨24小时后,用去离子水洗涤至中性,得混合料,将混合料放入真空干燥箱中在130℃干燥16小时,即得。

[0101] 所述溶剂为二甲苯和甲基异丁基酮按照重量比2:1的混合物。

[0102] 本发明散热涂料的制备方法:

[0103] 将环氧树脂、丙烯酸树脂、包含改性纳米粒子的有机硅树脂、溶剂混合后,升温至50℃搅拌均匀,加入表面羟基化的碳纳米管、聚醚改性氨基硅油、铝镁合金粉、氮化铝,搅拌均匀得混合体,将所述混合体加入涂料研磨机中研磨至30-50μm,超声分散均匀,加入聚醋酸乙烯酯搅拌均匀即可。

[0104] 实施例3

[0105] 本发明散热涂层按重量份包括以下组分:

环氧树脂	16
丙烯酸树脂	20
[0106] 包含改性纳米粒子的有机硅树脂	10
表面羟基化的碳纳米管	0.5
聚醚改性氨基硅油	5

	铝镁合金粉	8
	氮化铝	2
[0107]	溶剂	35
	聚醋酸乙烯酯	15

[0108] 改性纳米粒子的有机硅树脂通过以下方法制备：

[0109] A、取甲基三乙氧基硅烷50重量份，加入750份水中，加入0.3重量份的甲酸催化剂，在2℃下水解3小时，升温至80℃进行聚合反应，反应结束后进行减压蒸馏，得到有机硅树脂；

[0110] B、将步骤A中的有机硅树脂、1-三氟甲基-1,3丁二烯12重量份、钛酸酯催化剂0.3重量份和乙酸乙酯15重量份混合均匀，在氩气的保护下，加热至110℃脱水缩合反应2小时，得改性有机硅树脂；

[0111] C、将步骤B中的改性有机硅树脂升温至85℃，加入6份硅酸乙酯反应1.5小时，反应结束后降温，减压蒸馏除去溶剂，即得包含改性纳米粒子的有机硅树脂。

[0112] 其中所述聚醚改性氨基硅油按以下方法制备方法，包括如下步骤：

[0113] S1：在装有搅拌器、冷凝管、温度计的三口烧瓶中，加入400重量份八甲基环四硅氧烷，搅拌，升温至110℃，加入催化剂四甲基氢氧化铵0.25重量份，保温30min，加入偶联剂N-β(氨乙基)-γ-氨丙基甲基二甲氧硅烷20重量份，控温110℃，6小时，得到氨基硅油；

[0114] S2：装有搅拌器、冷凝管、温度计的三口烧瓶中，加入180-220重量份步骤A合成的氨基硅油，130-180重量份活性聚醚，90-120重量份异丙醇，在70~95℃，进行回流反应，至反应物透明后，再继续保温4-6小时，最后在0.005-0.01MPa条件下降温减压脱去异丙醇，即得。

[0115] 所述的表面羟基化的碳纳米管通过以下方法制备：

[0116] 在球磨罐中将多壁碳纳米管与氢氧化钾按重量比为1:25的比例混合，加适量乙醇，球磨18小时后，用去离子水洗涤至中性，得混合料，将混合料放入真空干燥箱中在120℃干燥14小时，即得。

[0117] 所述溶剂为二甲苯和甲基异丁基酮按照重量比2:1的混合物。

[0118] 本发明散热涂料的制备方法：

[0119] 将环氧树脂、丙烯酸树脂、包含改性纳米粒子的有机硅树脂、溶剂混合后，升温至45℃搅拌均匀，加入表面羟基化的碳纳米管、聚醚改性氨基硅油、铝镁合金粉、氮化铝，搅拌均匀得混合体，将所述混合体加入涂料研磨机中研磨至30-50μm，超声分散均匀，加入聚醋酸乙烯酯搅拌均匀即可。

[0120] 实施例4

[0121] 本发明散热涂层按重量份包括以下组分：

	环氧树脂	25
	丙烯酸树脂	30
[0122]	包含改性纳米粒子的有机硅树脂	15
	表面羟基化的碳纳米管	0.1
	聚醚改性氨基硅油	10
	铝镁合金粉	12
	氮化铝	3
[0123]	溶剂	50
	聚醋酸乙烯酯	20
[0124]	其中改性纳米粒子的有机硅树脂、聚醚改性氨基硅油、溶剂以及本发明散热涂料的制备方法均与实施例3中相同。	
[0125]	实施例5	
[0126]	本发明散热涂层按重量份包括以下组分：	
	环氧树脂	25
	丙烯酸树脂	30
	包含改性纳米粒子的有机硅树脂	15
	表面羟基化的碳纳米管	0.1
[0127]	聚醚改性氨基硅油	3
	铝镁合金粉	5
	氮化铝	1
	溶剂	25
	聚醋酸乙烯酯	10
[0128]	其中改性纳米粒子的有机硅树脂、聚醚改性氨基硅油、溶剂以及本发明散热涂料的制备方法均与实施例3中相同。	
[0129]	实施例6	
[0130]	本发明散热涂层按重量份包括以下组分：	
[0131]	环氧树脂	8

	丙烯酸树脂	30
	包含改性纳米粒子的有机硅树脂	15
	表面羟基化的碳纳米管	2
	聚醚改性氨基硅油	10
[0132]	铝镁合金粉	12
	氮化铝	3
	溶剂	50
	聚醋酸乙烯酯	20
[0133]	其中改性纳米粒子的有机硅树脂、聚醚改性氨基硅油、溶剂以及本发明散热涂料的制备方法均与实施例3中相同。	
[0134]	实施例7	
[0135]	本发明散热涂层按重量份包括以下组分：	
	环氧树脂	25
	丙烯酸树脂	10
	包含改性纳米粒子的有机硅树脂	15
	表面羟基化的碳纳米管	2
[0136]	聚醚改性氨基硅油	10
	铝镁合金粉	12
	氮化铝	3
	溶剂	50
	聚醋酸乙烯酯	20
[0137]	其中改性纳米粒子的有机硅树脂、聚醚改性氨基硅油、溶剂以及本发明散热涂料的制备方法均与实施例3中相同。	
[0138]	实施例8	
[0139]	本发明散热涂层按重量份包括以下组分：	

	环氧树脂	25
	丙烯酸树脂	30
	包含改性纳米粒子的有机硅树脂	5
	表面羟基化的碳纳米管	0.1
[0140]	聚醚改性氨基硅油	10
	铝镁合金粉	12
	氮化铝	3
	溶剂	50
	聚醋酸乙烯酯	20。
[0141]	其中改性纳米粒子的有机硅树脂、聚醚改性氨基硅油、溶剂以及本发明散热涂料的制备方法均与实施例3中相同。	
[0142]	实施例9	
[0143]	本发明散热涂层按重量份包括以下组分：	
	环氧树脂	25
	丙烯酸树脂	30
	包含改性纳米粒子的有机硅树脂	15
[0144]	表面羟基化的碳纳米管	2
	聚醚改性氨基硅油	3
	铝镁合金粉	12
	氮化铝	3
[0145]	溶剂	50
	聚醋酸乙烯酯	20。
[0146]	其中改性纳米粒子的有机硅树脂、聚醚改性氨基硅油、溶剂以及本发明散热涂料的制备方法均与实施例3中相同。	
[0147]	实施例10	
[0148]	本发明散热涂层按重量份包括以下组分：	

	环氧树脂	25
	丙烯酸树脂	30
	包含改性纳米粒子的有机硅树脂	15
	表面羟基化的碳纳米管	2
[0149]	聚醚改性氨基硅油	10
	铝镁合金粉	5
	氮化铝	3
	溶剂	50
	聚醋酸乙烯酯	20 。
[0150]	其中改性纳米粒子的有机硅树脂、聚醚改性氨基硅油、溶剂以及本发明散热涂料的制备方法均与实施例3中相同。	
[0151]	实施例11	
[0152]	本发明散热涂层按重量份包括以下组分：	
	环氧树脂	25
[0153]	丙烯酸树脂	30
	包含改性纳米粒子的有机硅树脂	15
	表面羟基化的碳纳米管	2
	聚醚改性氨基硅油	10
[0154]	铝镁合金粉	12
	氮化铝	1
	溶剂	50
	聚醋酸乙烯酯	20 。
[0155]	其中改性纳米粒子的有机硅树脂、聚醚改性氨基硅油、溶剂以及本发明散热涂料的制备方法均与实施例3中相同。	
[0156]	实施例12	
[0157]	本发明散热涂层按重量份包括以下组分：	

	环氧树脂	25
	丙烯酸树脂	30
	包含改性纳米粒子的有机硅树脂	15
	表面羟基化的碳纳米管	2
[0158]	聚醚改性氨基硅油	10
	铝镁合金粉	12
	氮化铝	3
	溶剂	25
	聚醋酸乙烯酯	20 。
[0159]	其中改性纳米粒子的有机硅树脂、聚醚改性氨基硅油、溶剂以及本发明散热涂料的制备方法均与实施例3中相同。	
[0160]	实施例13	
[0161]	本发明散热涂层按重量份包括以下组分：	
	环氧树脂	25
	丙烯酸树脂	30
	包含改性纳米粒子的有机硅树脂	15
	表面羟基化的碳纳米管	2
[0162]	聚醚改性氨基硅油	10
	铝镁合金粉	12
	氮化铝	3
	溶剂	50
	聚醋酸乙烯酯	10 。
[0163]	其中改性纳米粒子的有机硅树脂、聚醚改性氨基硅油、溶剂以及本发明散热涂料的制备方法均与实施例3中相同。	
[0164]	以上显示和描述了本发明的基本原理和主要特征以及本发明的优点。本行业的技术人员应该了解，本发明不受上述实施例的限制，上述实施例和说明书中描述的只是说明本发明的原理，在不脱离本发明精神和范围的前提下，本发明还会有各种变化和改进，这些	

变化和改进行都落入要求保护的本发明范围内。本发明要求保护范围由所附的权利要求书及其等效物界定。

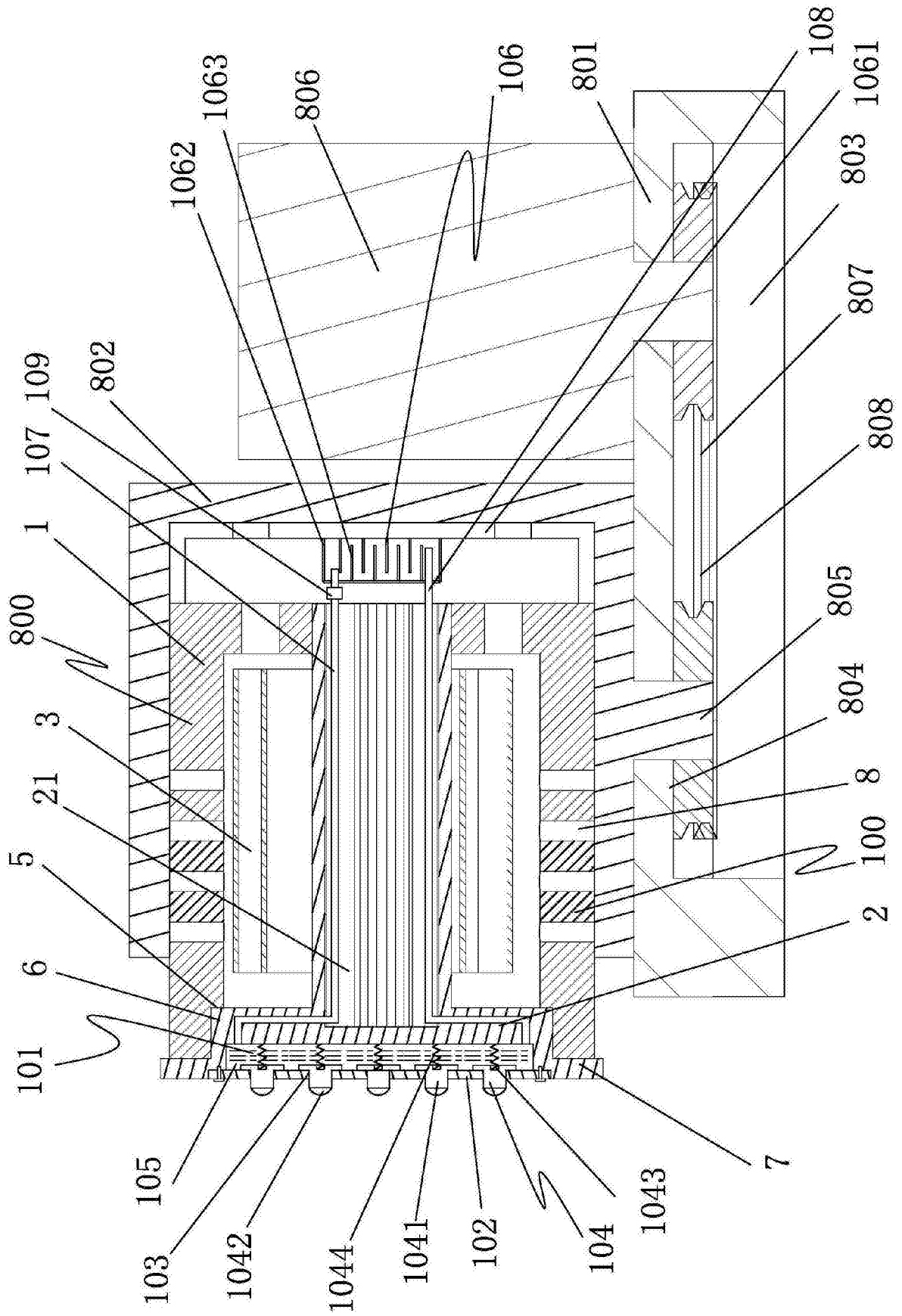


图1

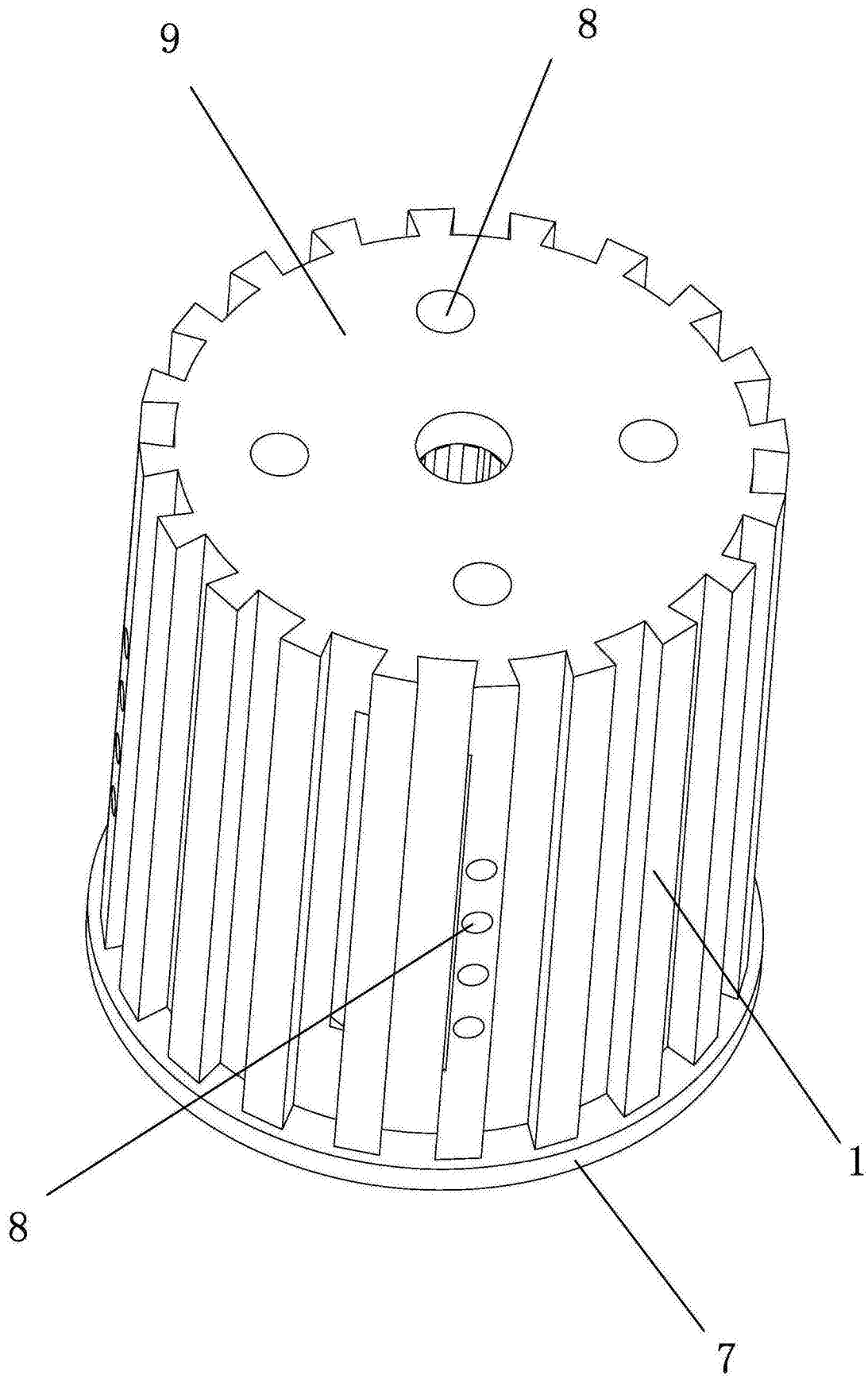


图2

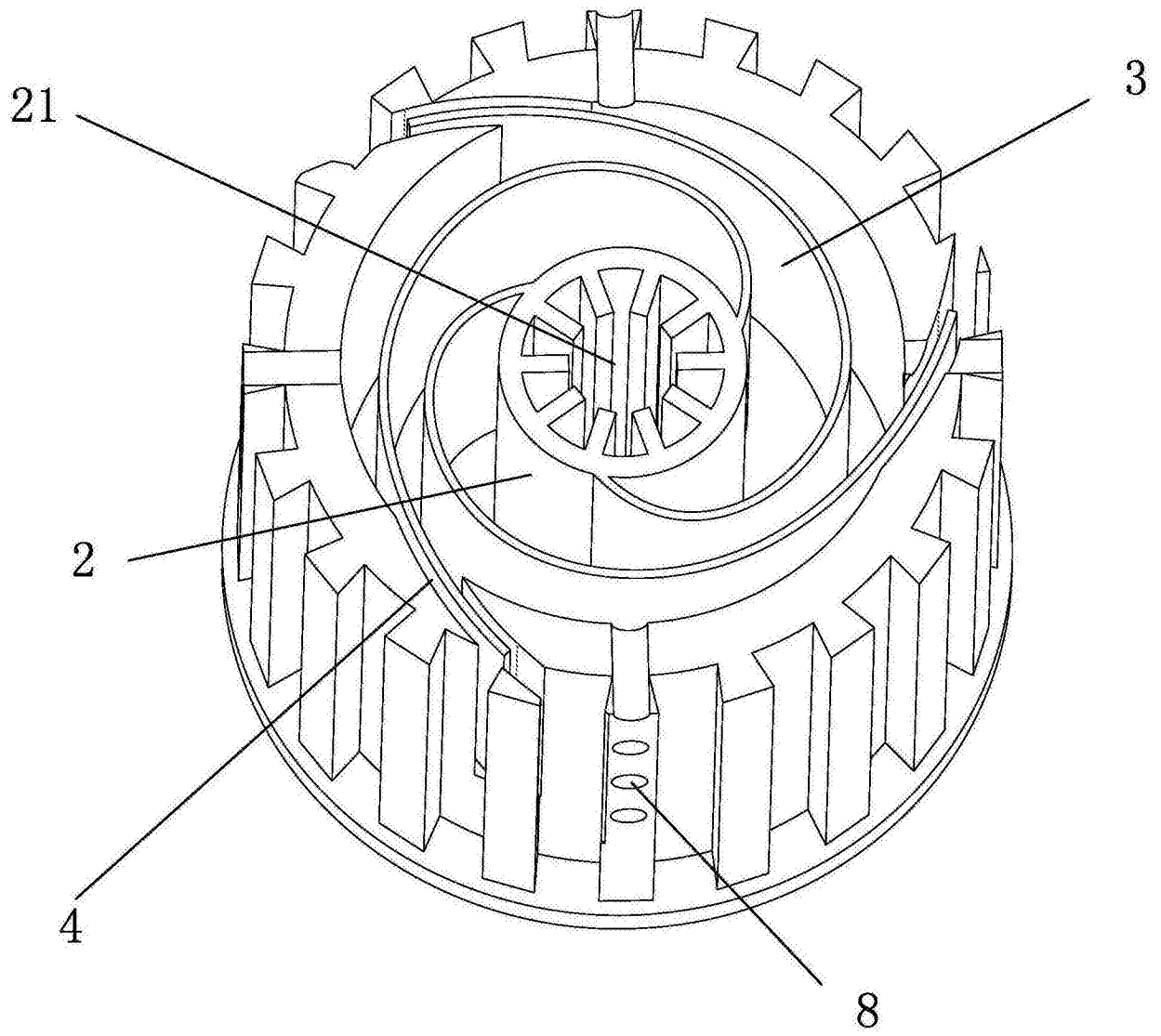


图3