



(12) 发明专利申请

(10) 申请公布号 CN 105683091 A

(43) 申请公布日 2016. 06. 15

(21) 申请号 201480053473. 6

(74) 专利代理机构 北京市柳沈律师事务所
11105

(22) 申请日 2014. 08. 19

代理人 侯宇

(30) 优先权数据

102013013813. 2 2013. 08. 22 DE

(51) Int. Cl.

C02F 1/34(2006. 01)

(85) PCT国际申请进入国家阶段日

2016. 03. 28

(86) PCT国际申请的申请数据

PCT/EP2014/002273 2014. 08. 19

(87) PCT国际申请的公布数据

W02015/024654 DE 2015. 02. 26

(71) 申请人 席尔瓦有限责任公司伊德里亚分公司

地址 斯洛文尼亚伊德里亚

(72) 发明人 B. 西罗克 M. 杜拉

M. 佩特科夫塞克

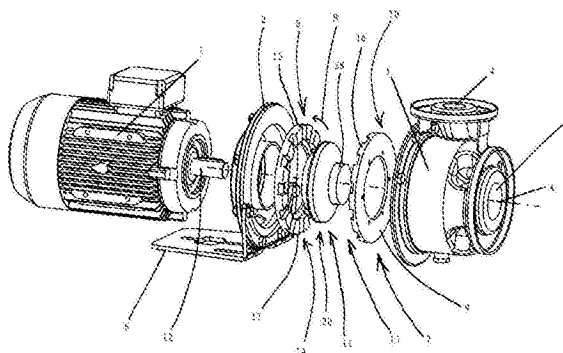
权利要求书2页 说明书5页 附图3页

(54) 发明名称

通过环形结构之间的空化来处理水的方法和
设备

(57) 摘要

对于在空化设备中通过空化来处理水的方法, 待处理的水穿过存在于两个相互对置的、相对彼此旋转的环形结构 (7, 8) 之间的环形空化区 (15), 所述两个环形结构 (7, 8) 具有基本上轴向彼此相对地定向的齿 (16, 17)。该水在此沿该空化面流动, 该空化面设置在两个环形结构的第一环形结构的齿 (16) 的正面上并且在圆周方向上倾斜成, 使得在另一个第二环形结构 (8) 的相对的旋转方向 (B) 上看, 该空化面到另一个第二环形结构的距离增大。本发明还涉及一种适合在该方法中使用的空化设备。



1. 一种通过在空化设备中的空化来处理水的方法,方式是使待处理的水从内向外穿过环形的、存在于静态环形结构(7)和与其对置的旋转环形结构(8)之间的空化区(15),其中,所述两个环形结构具有基本上轴向彼此相对地定向的齿(16,17),所述水在流过所述空化区(15)时沿着空化面(23)流动,所述空化面(23)设置在两个环形结构(7,8)之一的齿(16)的正面并且在圆周方向上倾斜成,使得在另一个环形结构(8)的相对的旋转方向(B)上看,所述空化面(23)到所述另一个环形结构(8)的距离增大。

2. 根据权利要求1所述的方法,其特征在于,在配给所述空化设备的泵级(30)的作用下将所述水输送通过所述空化区(15)。

3. 根据权利要求1或2所述的方法,其特征在于,所述水在所述旋转环形结构(8)的作用下以具有切向分量的运动方向沿布置于位置固定的环形结构(7)上的空化面(23)运动。

4. 一种用于在根据权利要求1的方法中使用的空化设备,包括带有入水口(3)、出水口(4)和在入水口(3)与出水口(4)之间延伸的空腔的壳体以及两个布置在所述空腔中的相互对置的环形结构(7,8),其中第一环形结构(7)是不旋转的定子的部分,另一个第二环形结构是旋转驱动的转子的部分,其中,两个环形结构(7,8)具有基本上轴向彼此相对地定向的齿(16,17)并且定义了环形空化区(15),所述环形空化区能被从内向外流过,方式是所述入水口(3)与所述空腔的设置所述空化区(15)的径向内部的区域流体连通,所述出水口(4)与所述空腔的设置所述空化区的径向外部的区域流体连通,其中,在两个环形结构(7,8)中的一个环形结构,优选所述不旋转的第一环形结构(7)的齿(16)的正面设有空化面(23),所述空化面(23)在圆周方向上倾斜成,使得在另一个优选旋转的第二环形结构(8)的相对旋转方向(B)上看,所述空化面(23)到所述另一个优选旋转的第二环形结构的距离增大。

5. 根据权利要求4所述的空化设备,其特征在于,在所述空腔中设有泵级(30),所述泵级(30)将所述水输送通过所述空化区(15)。

6. 根据权利要求4或5所述的空化设备,其特征在于,两个所述环形结构(7,8)彼此间的轴向距离可调节。

7. 根据权利要求4至6之一所述的空化设备,其特征在于,至少在两个环形结构(7,8)中的一个环形结构、优选至少所述旋转的第二环形结构(8)的齿(17)之间设有流动通道(19,20),所述流动通道(19,20)延伸越过所述空化区(15)的径向尺寸。

8. 根据权利要求7所述的空化设备,其特征在于,所述流动通道(19)朝所述空腔的与所述空化区(15)邻接的区域开口,而横截面无明显的减小。

9. 根据权利要求4至8之一所述的空化设备,其特征在于,所述空化面(23)沿径向与所述空化区(15)的流动方向相应地增大其到另一个环形结构的距离。

10. 根据权利要求4至9之一所述的空化设备,其特征在于,所述空化面(23)在径向外侧被外部导向接片(24)镶边,所述外部导向接片(24)在圆周方向上保持基本上恒定的到所述第二环形结构(8)的距离。

11. 根据权利要求10所述的空化设备,其特征在于,所述空化面(23)在径向内部被内部导向接片(25)镶边,所述内部导向接片(25)在圆周方向上保持基本上恒定的到所述第二环形结构(8)的距离。

12. 根据权利要求11所述空化设备,其特征在于,所述外部和内部导向接片(24,25)是将所述空化面在三侧上镶边的、U-形兜孔(26)的部分。

13. 根据权利要求4至12之一所述的空化设备,其特征在于,所述转子-环形结构(14)设计成转子-环形圆盘(13),所述转子-环形圆盘(13)安装在由电动机(5)旋转驱动的、布置在所述空腔中的转子-支撑结构(11)上。

14. 根据权利要求13所述的空化设备,其特征在于,所述转子-支撑结构(11)设计成被流经的中央导水体(27),所述中央导水体(27)具有径向的出口缝隙(29),所述出口缝隙(29)基本上与存在于所述两个环形结构(7,8)之间的缝隙对齐。

15. 根据权利要求4至14之一所述的空化设备,其特征在于,所述空化面(23)在圆周方向上的坡度为 2° 到 10° 之间。

16. 根据权利要求4至15之一所述的空化设备,其特征在于,两个所述环形结构(7,8)具有不同数量的齿(16,17)。

17. 根据权利要求4至16之一所述的空化设备,其特征在于,两个所述环形结构(7,8)的至少一个环形结构的各齿(16,17)彼此不同地设计。

通过环形结构之间的空化来处理水的方法和设备

技术领域

[0001] 本发明涉及一种通过在空化设备中的空化来处理水的方法。此外,本发明涉及一种空化设备,其专门用于和适合用于在这种方法中使用。

背景技术

[0002] 全球都越来越重视环境保护的各方面。其中一个重要的方面是清洁来自家庭、工业和商业的废水。

[0003] 这种废水会负载有各种各样有害物质。与之相应地存在一系列不同的处理方法,该处理方法原则上可以划分成机械方法、物理方法、生物方法和化学方法。已存在一些建议,在水处理、尤其是废水处理范围内,使用空化作用来破坏有害的有机物质。思路在此是,在空化时出现的与压力极值有关的强压力脉冲破坏有机物质或化合物,或使之分裂,从而可以用其他的处理方法进一步降解这些有机物质或化合物。为清洁水使用空化设备的相应建议,例如记载在W02007/076579A1、EP1780177A2和US6224826B1中。

[0004] 此外,作者为Martin Petkovsek等人的文章“Rotation Generator of Hydrodynamic Cavitation for Water Treatment”(杂志名为Separation and Purification Technology,2013)记载了在从水中去除药物残留物时应用空化。建议或研究了一种空化设备,该空化设备具有布置在壳体中的、朝相反方向共轴旋转的两个转子,所述两个转子配有相互(在形成缝隙的情况下)对置的凸起。入水口和(对置的)出水口从旁边通入壳体。在公开文本中描述了添加剂(过氧化氢)和运行参数(温度)的影响。在研究的实施方式之一中,两个转子之一的凸起的端面在圆周方向上倾斜,使得迎面于相关转子的旋转方向增大相对第二转子凸起的缝隙宽度。

[0005] EP2228134A2公开一种用于处理液体的设备,其中,为了沉积、净化和均质化(例如目的是改善液态燃料的燃烧)也可以利用空化效果。该设备包括被流经的具有液体入口和液体出口的壳体,在该壳体中设有旋转驱动的、带有轴向定向的凸起的圆盘(转子)。转子的凸起设置在一个或多个圆圈上。这些凸起或者对置于壳体端壁或者对置于容纳在该端壁中的朝相反方向旋转的第二圆盘,其中,在壳体端壁上或第二圆盘上可以设有轴向定向在共轴的圆圈上的凸起。转子的凸起和设置在壳体端壁上或第二圆盘上的凸起在本实施形式中相互沿轴向搭接并且为此这样地设置在“凹穴”上,使得分别布置在一个圆圈上的转子凸起侵入环形空隙,该环形间隙存在于壳体端壁或第二圆盘的凸起两个相邻圆圈之间。相应地适用于设置在壳体端壁或第二圆盘上的凸起。旋转的第二圆盘可以在此设置在一个旋转管上,该旋转管形成液体入口。

[0006] 迄今并未大规模地使用水的空化来处理水。迄今显然也不存在考虑到可靠性、效率或效益和其他与实践相关的方面大规模可使用的方法。

发明内容

[0007] 本发明所要解决的技术问题是,提供一种通过在空化设备中的空化作用来处理水

的方法,该方法适合大规模使用,尤其是在应用该方法时可以借助空化作用来高效地进行水处理。此外,本发明所要解决的技术问题是,提供适合用于实施这种方法的空化设备。

[0008] 前述的技术问题根据本发明通过一种在空化设备中经由空化作用来处理水的方法解决,方式是使待处理的水从内向外穿过环形的形成于静态环形结构和与之对置的旋转环形结构之间的空化区,其中,两个环形结构具有基本上轴向彼此相对地定向的齿并且水在流经空化区时沿该空化面流动,该空化面设置在两个环形结构之一的齿的正面并且沿圆周方向倾斜成,使得在另一个环形结构的相对旋转方向上看,所述空化面到另一个环形结构的距离增大。

[0009] 在使用该方法时,(在按本发明的空化设备中)可以有效且高效地通过空化作用来处理比较大的水流量,其中,相应的空化设备设计得比较紧凑。这有助于,从内向外流经环形空化区,其中,两个定义空化区的环形结构之一设计成旋转的,另一个环形结构设计成不旋转的。因为以此出现在空化区的内部的在流体技术上的效果有助于将待处理的水输送通过空化设备。在使用根据本发明设计的空化设备时,能够以比较小的设备耗费大规模地实现按本发明的方法(如上所述)。此处具有空化面的第一环形结构是旋转的(亦即,是转子的部分)还是(作为定子的部分)不旋转的原则上并不起决定作用;两个实施形式均被考虑并且具有应用技术上特殊的优点。

[0010] 此外,作为特殊的效率方面还要强调的是,空化设备不仅只需较低的能耗就可工作,而且还具有较高的寿命;因为空化设备的工作和(与之适配的)结构方式降低了由空化作用带来的损坏转子和定子的风险。看作就此而言重要方面的是,根据本发明为产生空化(通过产生具有高压力梯度的局部低压)针对空化面设计,该空化面设置在提供于第一环形结构上的、朝另一个环形结构的方向指向的齿的正面并且在圆周方向上倾斜,并且使水在另一个相对第一环形结构旋转的第二环形结构的作用下运动越过该空化面,其中,空化面在第二环形结构基于第一环形结构的相对圆周运动方向上增大其到第二环形结构的距离。其中,在同样具有正面的、与第一环形结构的齿部对置的齿部的第二环形结构的作用下,水以高速运动越过第一环形结构的空化面,以这种方式(以一个陡峭的压力梯度)产生了导致空化作用的局部低压。

[0011] 空化面在圆周方向上的坡度在此对于一般的应用情况优选为 2° 到 10° 之间。在这种设计方案中,产生这种程度上的希望的(空化)作用,使得实现高效的水处理,而同时不会出现不允许的、由于所产生的压力脉冲造成的损坏空化设备的风险。这如所述是有利于一般的应用情况的设计。根据借助空化作用应当破坏或降解的物质的种类,在某些情况下空化面的另一个倾角或坡度是有利的。另外,单独的、设置在环形结构的齿部上的空化面也可以不同程度地倾斜(或调整)。由此,就不同的有害物质而言可扩大水处理的带宽,此外可以降低有害的、影响寿命的共振风险。同样,为避免或降低共振作用有利的是,第一和/或第二环形结构在圆周方向上的单独的齿尺寸设计不同和/或两个环形结构具有不同数量的齿。

[0012] 按本发明的另一个方面,适合用于且专门用于在本发明的方法中使用的空化设备包括:壳体,其具有入水口、出水口和在入水口和出水口之间延伸的空腔;和两个设置在所述空腔中的彼此对置的环形结构,其中一个环形结构是不旋转的定子的第一部分,另一个环形结构是旋转驱动的转子的第二部分,其中,两个环形结构具有基本上轴向彼此相对地定向的齿并且在它们之间定义环形空化区,环形空化区能够被从内向外流经,方式是入水

口在流体技术上与该空腔的布置在空化区径向内部的区域连通,出水口与该空腔的布置在空化区径向外部的区域连通,其中,在两个环形结构之一的优选不旋转的第一环形结构的齿的正面设有空化面,该空化面在圆周方向上倾斜成,使得在另一个优选旋转的第二环形结构的相对旋转方向上看,该空化面到该另一个第二环形结构的距离增大。设置在(相对第一环形结构旋转运动的)第二环形结构的正面的齿部使存在于空化区中的水主动地以预设速度运动越过第一环形结构的空化面。对于一般的尺寸等级,旋转环形结构的适合的转速例如在1000到3000¹/min之间。

[0013] 通过按本发明的空化设备的入水口与该空腔布置在空化区径向内部的区域连通且出水口与该空腔布置在空化区径向外部的区域连通使得(以一个在圆周方向上的运动分量)从内向外流经空化区,出现在空化区内部的在流体技术上的效果有助于将待处理的水输送通过空化设备。尽管如此并且与之无关,空化设备,按一种优选的扩展设计,可以具有将水输送通过空化区的泵级(Pumpstufe)。泵级优选布置在流入侧,亦即,在入水口和空化区之间。当然,在一定的条件下,流出侧的、布置在空化区和出水口之间的泵级也被证实是有利的,其抽吸作用必要时会有助于或强化在空化区内的空化效果。

[0014] 按本发明的空化设备的优选扩展设计规定,两个(定义环形空化区的)环形结构相互间的轴向距离可调节。由此,空化设备可通过简单的方式与不同的任务和要求适配;因为,在此外相同的边缘条件下,在空化区内部的局部压力脉冲的梯度与环形结构相互间保持的距离有关。

[0015] 至少在第二环形结构的各齿之间优选设有流动通道,该流动通道延伸越过空化区的径向尺寸。该空腔布置在空化区内部的区域通过所述的流动通道与该空腔布置在空化区外部的区域连通,该流动通道特别优选朝该空腔与空化区邻接的区域开口,而没有明显减小横截面。这种流动通道已证明还在按本发明的空化设备的可靠性方面是特别有利的;因为通过这种流动通道,杂质可以从空腔的一个配给入水口的区域到达空腔的一个配给出水口的区域。因此,尺寸大于在环形空化区的区域内的两个环形结构之间最小缝隙宽度或最小距离的杂质不会导致损坏空化设备。此处,由于提高的运行可靠性有利于效率。在第一环形结构的(具有空化面的)齿之间也可以提供或多或少明显的流动通道。

[0016] 按本发明的另一个优选的扩展设计,空化面沿径向相应于空化区的流动方向增大其到第二环形结构的距离。在此意义上,在按本发明从内向外流经的上述空化区中,空化面优选也在径向向外的方向上增大其到第二环形结构的距离。这在效率方面是有利的。对于空化面沿径向的相应斜度或坡度(对于典型的应用情况)同样有利的是,角度在2°到10°之间。

[0017] 本发明的另一个优选扩展设计是,空化面在径向外外部被外部导向接片镶边,该外部导向接片在圆周方向上保持基本上恒定的到第二环形结构的距离。外部导向接片到第二环形结构的所述距离在此优选设计得最小,例如仅几毫米大或必要时甚至还更小。导向接片有助于水沿空化面的定向流动;导向接片减小在空腔的径向内部和径向外外部区域之间沿基本上径向“短路”的危险。此外,导向接片形成了空化面相对于该空腔设置在空化区径向外部的(例如与出水口连通的)区域的障碍物或“密封装置”,使得在此形成的压力比和在空化面的区域内的压力比在一定范围内相互去关联(脱耦)。出于相同的原因有利的是,根据本发明另一个优选的扩展设计,空化面也在径向内部被内部导向接片镶边,该内部导向接

片在圆周方向上保持基本上恒定的到第二环形结构的距离。这种内部导向接片在一定程度上使该空腔设置在环形区的径向内部的(例如与入水口连通的)区域内的压力比和空化面的区域内的压力比脱耦。特别有利的是,外部和内部导向接片是将空化面镶边的U-形兜孔的部分。

[0018] 按本发明的另一个优选的扩展设计规定,(旋转的)转子-环形结构设计成转子-环形圆盘,该转子-环形圆盘安装在通过电动机旋转驱动的、设置在空腔中的支撑结构上。以相应的方式,定子优选包括定子-环形圆盘,该定子-环形圆盘安装在壳体区段上。这有利于通过简单的更换转子-环形圆盘和/或定子-环形圆盘将空化设备与不同的任务和要求个性化的匹配。上述的支撑结构在此可以设计成尤其是流经的中央导水体,该中央导水体具有径向出口缝隙,该径向出口缝隙基本上与存在于环形结构之间的缝隙对齐。在适合的结构方案中,在中央导水体中同时可以实施上述的泵级,该泵级负责将待处理的水有效输入到对此决定性的、在两个环形结构之间的空化区。

[0019] 通过两个或多个级被级联地依次流经,按本发明的空化设备可以设计成多级的。在本实施方案中,在前一级的出水口与在后一级的入水口流体连通。

[0020] 此外,还可以根据本发明的另一个优选的扩展设计规定,空化设备具有节流装置,借助该节流装置可以改变或有针对性地调节空化设备的流量。以这种方式可以调节水在空化区中的停留时间并且以这种方式可以尤其与污染度或有害物质负荷的程度匹配。

附图说明

[0021] 下面根据附图中说明的优选实施例进一步阐述本发明。在此示出:

[0022] 图1是在结构上实现本发明的空化设备的爆炸图,

[0023] 图2是定义根据图1的空化设备的空化区的第一和第二环形结构连同转子-支撑结构以及

[0024] 图3是从齿部侧看的根据图1的空化设备的第一环形结构。

具体实施方式

[0025] 附图中所示的空化设备包括壳体,该壳体包围空腔并且设计成由两部分组成,使得它具有壳体外罩1和通过该壳体外罩可紧密封闭的壳体盖2。在壳体外罩1上设有入水口3和出水口4,入水口3和出水口4两者与空腔连通。在壳体盖2上法兰连接有电动机5。此外,与壳体盖2连接有安装保持装置6。

[0026] 在空腔中设有相互对置的第一环形结构7和第二环形结构8。第一环形结构7(轴向可调节)在内部固定在壳体外罩1上;它形成设计为定子-环形圆盘9的定子-环形结构10。与之相对,第二环形结构8与转子-支撑结构11连接,该转子-支撑结构11本身与(伸入空腔的、围绕轴线A旋转的)电动机轴12连接;因此第二环形结构8是相对第一环形结构7旋转的(箭头B)、设计成转子-环形圆盘13的转子-环形结构14。

[0027] 共同地定义(在流体技术上设置在入水口3和出水口4之间的)从内向外流经的环形空化区15的第一和第二环形结构7或8具有基本上轴向彼此相对地定向的齿16或17。在第二环形结构8的各齿17之间设有流动通道19,该流动通道19在空化区的径向尺寸上延伸并且径向外敞地通入空腔的直接与出水口4连通的区域。第一环形结构7也具有设置在分

别彼此相邻的齿16之间的流动通道20。

[0028] 旋转的第二环形结构8的齿17的端面21位于垂直于轴线A的平面内。相比之下,不旋转的第一环形结构7的齿16的端面22包括在圆周方向上以及沿径向倾斜的空化面23。空化面23在此这样地倾斜(调整),使得它们到第二环形结构8的距离分别既在圆周方向上沿第二环形结构8的旋转方向B增大又沿径向从内向外增大;调整角度(坡度)在圆周方向上在此为大致 6° 。空化面23在径向外侧被外部导向接片24镶边,而在径向内侧被内部导向接片25镶边,外部导向接片24和内部导向接片25分别在圆周方向上保持基本上恒定的到第二环形结构8的距离并且分别是将空化面23在三侧镶边的U-形兜孔26的部分。

[0029] 设置在空化区15的径向内部并且在空腔中的转子-支撑结构11设计成被流经的中央导水体27。它具有与壳体的入水口3对齐的入口接管28以及径向的出口缝隙29,该出口缝隙29基本上与存在于两个环形结构7和8之间的缝隙对齐。旋转的导水体27用作(在径向泵的意义)泵级30,该泵级30主动地从内向外将水输送通过空化区15。

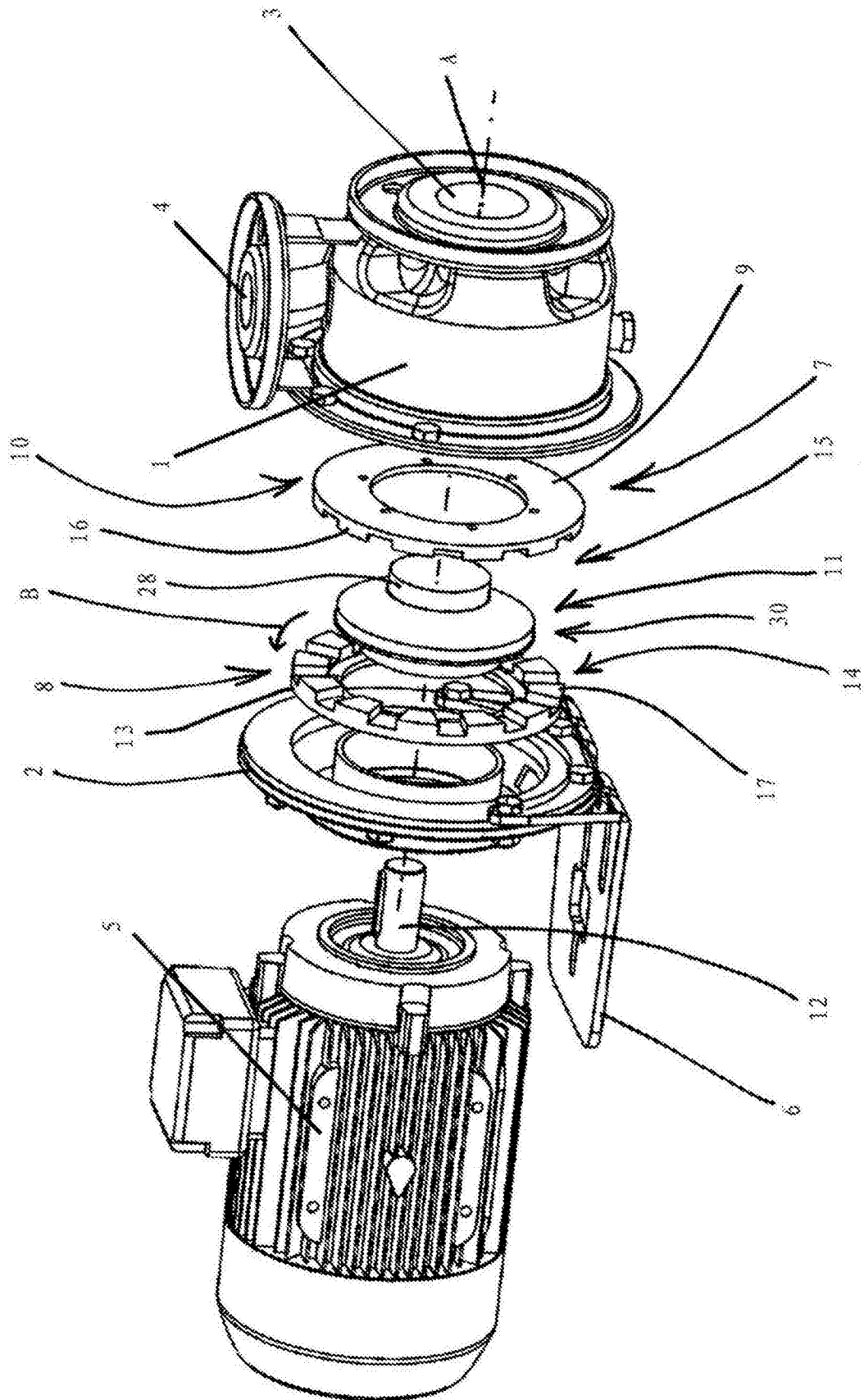


图1

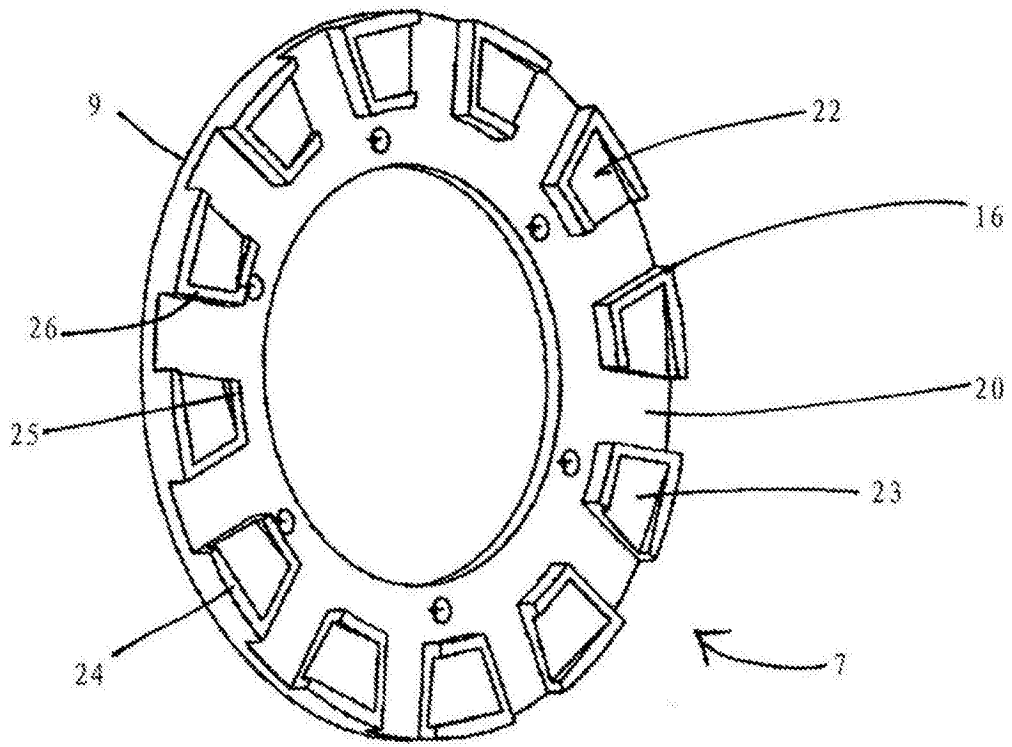


图3