

A1

**DEMANDE  
DE BREVET D'INVENTION**

⑫

**N° 81 14395**

---

⑭ Dispositif de connexion et de support d'électrode composite refroidie pour four électrique à arcs.

⑮ Classification internationale (Int. Cl.<sup>3</sup>). H 05 B 7/11, 7/12.

⑯ Date de dépôt..... 24 juillet 1981.

⑰ ⑱ ⑲ Priorité revendiquée :

⑳ Date de la mise à la disposition du  
public de la demande..... B.O.P.I. — « Listes » n° 4 du 28-1-1983.

---

㉑ Déposant : CLESID SA. — FR.

㉒ Invention de : Jean Davene.

㉓ Titulaire : *Idem* ㉑

㉔ Mandataire : Louis Dupuy, Creusot-Loire,  
15, rue Pasquier, 75008 Paris.

La présente invention se rapporte à un dispositif destiné à la connexion électrique, à la connexion hydraulique, et au supportage mécanique d'une électrode composite refroidie pour un four électrique à arcs destiné par exemple à équiper une aciérie.

5 On connaît, entre autres du brevet U.S. 4.121.042, des électrodes refroidies dites "composites". Ces électrodes, qui comportent une partie supérieure métallique et refroidie par circulation d'eau et une partie inférieure en graphite, permettent des diminutions sensibles de consommation de graphite. La connexion électrique et le support de  
10 l'électrode sont assurés par une pince enserrant la partie métallique de l'électrode, ladite pince étant le plus souvent refroidie par circulation d'eau.

Ces dispositifs connus présentent quelques inconvénients :

- 15 - le dispositif de support et connexion à pince est de construction mécanique encombrante, ce qui ne permet pas de rapprocher suffisamment les électrodes les unes des autres. Or, on sait que plus on rapproche les électrodes les unes des autres, plus on diminue la réactance du four et les pertes électriques, donc plus on augmente son rendement.
- 20 - la pince enserrant la partie métallique de l'électrode, on court le risque que le contact électrique ne se fasse que selon une génératrice. On doit donc, pour éviter ce risque, placer un insert annulaire en graphite dans la pince, afin d'assurer un contact large sans problèmes. La connexion électrique entre la barre-omnibus d'amenée du courant et  
25 l'électrode passe alors par trois contacts successifs :
  - . un premier contact entre la cosse du tube-omnibus et la queue de pince,
  - . un second contact entre la pince et l'insert en graphite,
  - . un troisième contact entre l'insert en graphite et l'électrode.
- 30 - comme il est en général nécessaire de refroidir aussi bien l'électrode que la pince, on doit prévoir deux circuits de refroidissement ce

qui conduit à des installations complexes et onéreuses.

Le dispositif de connexion et de support selon l'invention ne présente pas ces inconvénients. Il est caractérisé en ce qu'il comporte une tête latérale attenante à la colonne métallique supérieure de l'électrode et permettant sa fixation à l'extrémité d'un bras porte-  
5 électrode, en ce que ladite colonne métallique est munie à sa partie supérieure d'au moins un organe permettant sa connexion aux tubes-omnibus d'amenée de courant électrique et de liquide de refroidissement, et en ce qu'il est muni de moyens permettant de connecter hydrauliquement la partie intérieure creuse de chaque tube-omnibus respectivement à l'entrée et à la sortie du circuit de circulation de liquide de refroidissement passant à l'intérieur de ladite colonne métallique.  
10

L'invention sera mieux comprise à l'aide de la description suivante d'un exemple non limitatif de réalisation, en référence aux dessins annexés dans lesquels :

- la figure 1 est une vue en perspective partiellement éclatée d'une électrode composite de four électrique connectée conformément à l'invention.
- la figure 2 est une coupe partielle selon la direction AA' de la figure 1 et montrant une des deux connexions "queue d'électrode-cosse de tube omnibus".  
20
- la figure 3 est une coupe longitudinale partielle de l'électrode composite de la figure 1, montrant la circulation du liquide de refroidissement dans le corps de celle-ci.

La figure 1 représente schématiquement une électrode composite conforme à l'invention, comportant classiquement un corps inférieur 1 en forme de colonne en graphite, et un corps supérieur 2 en forme de colonne métallique, creux et refroidi par circulation d'eau.  
25

Conformément à l'invention, la partie supérieure de l'électrode comporte une tête latérale 3, également métallique et soudée à la colonne métallique 2, cette tête latérale étant destinée à être boulonnée au bras porte-électrode 4, dont seule l'extrémité a été représentée sur le dessin. Par ailleurs, la colonne métallique 2 est prolongée à sa partie supérieure par deux appendices (5,6) creux et de section rectangulaire,  
30 formant queue-d'électrode et donc destinés à la fois au raccordement  
35

électrique de la colonne 2 aux barres-omnibus 7 d'amenée du courant électrique et de l'eau de refroidissement, une seule barre omnibus 7 ayant été représentée sur le dessin, et à l'amenée ainsi qu'au retour de l'eau de refroidissement dans et hors de la colonne métallique 2.

5 La connexion électrique et le circuit de refroidissement seront maintenant décrits plus en détails à l'aide également des figures 2 et 3 :

Comme on le voit sur les dessins, chaque barre-omnibus 7 possède une extrémité aplatie 70 appelée cosse. Chaque cosse telle que 70 est percée longitudinalement d'un canal 71 de section suffisante pour laisser passer le débit d'eau de refroidissement amené par le canal inférieur d'une des deux barres omnibus 7. Le contact électrique entre la cosse 70 et l'appendice 5 correspondant se fait par serrage de l'un sur l'autre à l'aide de huit tirants 8 et de deux plaques de serrage 9.

15 La continuité du circuit hydraulique est assurée pour chaque couple cosse-appendice par un tube, tel que le tube 10 représenté, raccordant l'extrémité amont du canal 50 parcourant l'appendice 5 correspondant, à l'extrémité aval du canal 71 parcourant la cosse 70.

La figure 3 montre, à titre purement descriptif, le circuit classique en soi, de refroidissement de la colonne métallique 2. Sur cette figure, le circuit parcouru par l'eau de refroidissement est indiqué par des flèches. On y distingue en outre la pièce de raccordement bi-tronconique 11 entre la colonne métallique supérieure 2 et la colonne inférieure 1 en graphite, cet élément étant également connu en soi.

REVENDEICATIONS

1. Dispositif de connexion et de support d'électrode composite refroidie pour four électrique à arcs, caractérisé en ce qu'il comporte une tête latérale(3) attenante à la colonne métallique supérieure(2) de l'électrode et permettant sa fixation à l'extrémité du bras porte-  
5 électrode(4), en ce que ladite colonne métallique est munie à sa partie supérieure d'au moins un organe(5,6) permettant sa connexion électrique aux tubes-omnibus(7) d'amenée de courant électrique et de liquide de refroidissement, et en ce qu'il est muni de moyens(10) permettant de connecter hydrauliquement la partie intérieure creuse de chaque  
10 tube-omnibus respectivement à l'entrée et à la sortie du circuit de circulation de liquide de refroidissement passant à l'intérieur de ladite colonne métallique.
2. Dispositif selon la revendication 1, caractérisé en ce que lesdits organes sont des appendices métalliques creux(5,6) prolongeant la partie  
15 supérieure de ladite colonne métallique, et en ce que ces appendices creux constituent les canaux d'entrée et de sortie dudit circuit de refroidissement de la colonne métallique.

I/2

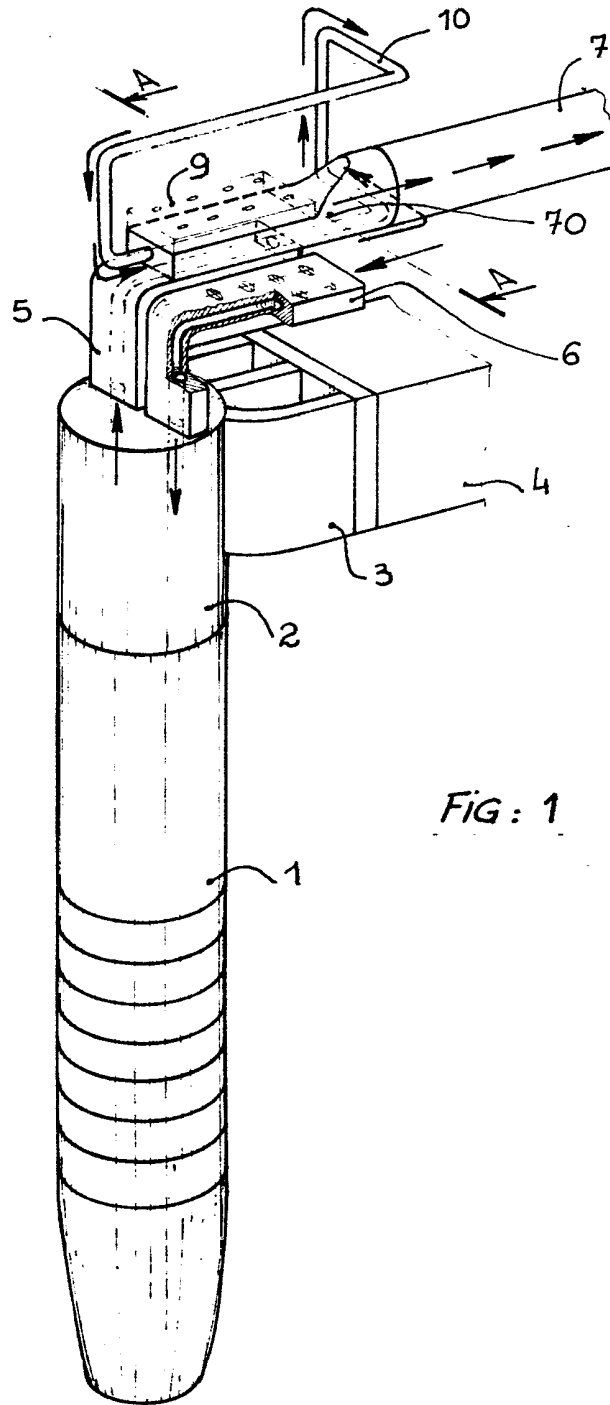


FIG: 1

II / 2

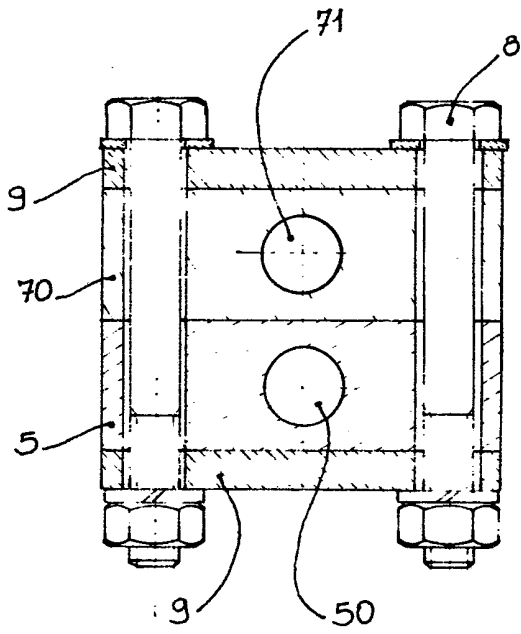


FIG: 2

FIG: 3

