



## (12)实用新型专利

(10)授权公告号 CN 209767561 U

(45)授权公告日 2019.12.10

(21)申请号 201920839582.0

(22)申请日 2019.06.05

(73)专利权人 天津市米恩科技发展有限公司  
地址 300131 天津市红桥区小西关青年路  
85号天津青年创业园C座140室

(72)发明人 王悦

(51)Int.Cl.

H04L 12/02(2006.01)

H04Q 1/04(2006.01)

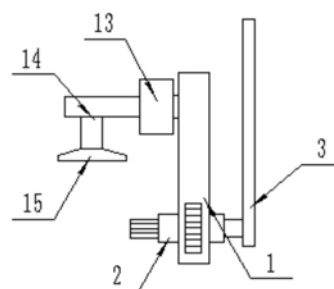
权利要求书1页 说明书3页 附图1页

### (54)实用新型名称

一种防掉落计算机数据网络外接网卡

### (57)摘要

本实用新型公开了一种防掉落计算机数据网络外接网卡,包括主板,所述主板下方中心位置前端开设有穿孔,所述穿孔内部两侧水平设置有第一弹簧,所述穿孔内部在第一弹簧内侧设置有活动板,所述穿孔中心位置设置有网卡主体,所述网卡主体右侧设置有天线,所述主板内部两侧垂直开设有空腔,所述空腔内部套接设置有竖直杆,所述竖直杆下端外侧水平设置有横杆,横杆外侧穿出空腔外侧,所述横杆外侧设置有操作块。本实用新型当网卡主体插入完成时,恰好使得限位块卡接在固定块右侧卡槽内部,然后松开操作块,第二弹簧复位,带动竖直杆复位,使得限位块复位与卡槽契合,使得主板与固定块连接固定,利用吸盘固定网卡主体,防止网卡主体在使用时被误触脱落。



1. 一种防掉落计算机数据网络外接网卡,包括主板(1),其特征在于:所述主板(1)下方中心位置前端开设有穿孔(4),所述穿孔(4)内部两侧水平设置有第一弹簧(5),所述穿孔(4)内部在第一弹簧(5)内侧设置有活动板(6),所述穿孔(4)中心位置设置有网卡主体(2),所述网卡主体(2)右侧设置有天线(3),所述主板(1)内部两侧垂直开设有空腔(7),所述空腔(7)内部套接设置有竖直杆(8),所述竖直杆(8)下端外侧水平设置有横杆(11),横杆(11)外侧穿出空腔(7)外侧,所述横杆(11)外侧设置有操作块(10),所述操作块(10)内侧与主板(1)外侧之间设置有第二弹簧(12),所述主板(1)左侧设置有限位块(9),限位块(9)右侧穿入空腔(7)内部设置在竖直杆(8)上,所述限位块(9)左侧设置有固定块(13),所述固定块(13)右侧开设有卡槽(16),所述固定块(13)左侧设置有固定杆(14),所述固定杆(14)下端设置有吸盘(15)。

2. 根据权利要求1所述的一种防掉落计算机数据网络外接网卡,其特征在于:所述穿孔(4)横截面为方形。

3. 根据权利要求1所述的一种防掉落计算机数据网络外接网卡,其特征在于:所述活动板(6)内侧设置有橡胶垫。

4. 根据权利要求1所述的一种防掉落计算机数据网络外接网卡,其特征在于:所述操作块(10)外侧设置有软垫(17)。

5. 根据权利要求1所述的一种防掉落计算机数据网络外接网卡,其特征在于:所述第二弹簧(12)设置在横杆(11)外侧。

6. 根据权利要求1所述的一种防掉落计算机数据网络外接网卡,其特征在于:所述卡槽(16)与限位块(9)契合。

## 一种防掉落计算机数据网络外接网卡

### 技术领域

[0001] 本实用新型涉及计算机设备领域，具体为一种防掉落计算机数据网络外接网卡。

### 背景技术

[0002] 网卡，也就是网络接口控制器，又称网络接口控制器，网络适配器或局域网接收器，是一块被设计用来允许计算机在计算机网络上进行通讯的计算机硬件，部分计算机主机内部没有设置网卡，需要利用USB接口插接外置网卡连接无线网进行使用，但是USB接口在插入使用时不够稳定，外置网卡容易被误触掉落，并且掉落容易损毁造成整个装置无法使用，所以急需一种装置来解决上述问题。

### 实用新型内容

[0003] 本实用新型的目的在于提供一种防掉落计算机数据网络外接网卡，以解决上述背景技术中提出的部分计算机主机内部没有设置网卡，需要利用USB接口插接外置网卡连接无线网进行使用，但是USB接口在插入使用时不够稳定，外置网卡容易被误触掉落，并且掉落容易损毁造成整个装置无法使用的问题。

[0004] 为实现上述目的，本实用新型提供如下技术方案：一种防掉落计算机数据网络外接网卡，包括主板，所述主板下方中心位置前端开设有穿孔，所述穿孔内部两侧水平设置有第一弹簧，所述穿孔内部在第一弹簧内侧设置有活动板，活动板在穿孔内部左右滑动，所述穿孔中心位置设置有网卡主体，利用第一弹簧弹力配合活动板即可固定不同宽度尺寸的网卡主体，增加装置的使用范围，所述网卡主体右侧设置有天线，天线便于增强网卡主体的接受信号能力，所述主板内部两侧垂直开设有空腔，所述空腔内部套接设置有竖直杆，竖直杆沿着空腔内部左右滑动，所述竖直杆下端外侧水平设置有横杆，横杆外侧穿出空腔外侧，所述横杆外侧设置有操作块，所述操作块内侧与主板外侧之间设置有第二弹簧，所述主板左侧设置有限位块，限位块右侧穿入空腔内部设置在竖直杆上，所述限位块左侧设置有固定块，所述固定块右侧开设有卡槽，所述固定块左侧设置有固定杆，所述固定杆下端设置有吸盘，吸盘便于吸附在主机上。

[0005] 优选的，所述穿孔横截面为方形。

[0006] 优选的，所述活动板内侧设置有橡胶垫，橡胶垫便于保护网卡主体外壳。

[0007] 优选的，所述操作块外侧设置有软垫，软垫使得操作块在按压时更加舒适。

[0008] 优选的，所述第二弹簧设置在横杆外侧。

[0009] 优选的，所述卡槽与限位块契合。

[0010] 与现有技术相比，本实用新型的有益效果是：

[0011] 1、本实用新型将网卡主体卡接在穿孔内部，并且利用第一弹簧弹力配合活动板即可固定不同宽度尺寸的网卡主体，增加装置的使用范围；

[0012] 2、本实用新型当网卡主体插入完成时，恰好使得限位块卡接在固定块右侧卡槽内部，然后松开操作块，第二弹簧复位，带动竖直杆复位，使得限位块复位与卡槽契合，使得主

板与固定块连接固定,利用吸盘固定网卡主体,防止网卡主体在使用时被误触脱落。

### 附图说明

[0013] 图1为本实用新型一种防掉落计算机网络外接网卡整体结构示意图;

[0014] 图2为本实用新型一种防掉落计算机网络外接网卡中主板结构示意图;

[0015] 图3为本实用新型一种防掉落计算机网络外接网卡中限位块结构示意图。

[0016] 图中:1、主板;2、网卡主体;3、天线;4、穿孔;5、第一弹簧;6、活动板;7、空腔;8、竖直杆;9、限位块;10、操作块;11、横杆;12、第二弹簧;13、固定块;14、固定杆;15、吸盘;16、卡槽;17、软垫。

### 具体实施方式

[0017] 下面将结合本实用新型实施例中的附图,对本实用新型实施例中的技术方案进行清楚、完整地描述,显然,所描述的实施例仅仅是本实用新型一部分实施例,而不是全部的实施例。基于本实用新型中的实施例,本领域普通技术人员在没有做出创造性劳动前提下所获得的所有其他实施例,都属于本实用新型保护的范围。

[0018] 请参阅图1-3,本实用新型提供一种技术方案:一种防掉落计算机网络外接网卡,包括主板1,主板1下方中心位置前端开设有穿孔4,穿孔4横截面为方形,穿孔4内部两侧水平焊接有第一弹簧5,穿孔4内部在第一弹簧5内侧焊接有活动板6,活动板6在穿孔4内部左右滑动,穿孔4中心位置水平穿插有网卡主体2,利用第一弹簧5弹力配合活动板6即可固定不同宽度尺寸的网卡主体2,增加装置的使用范围,活动板6内侧粘接覆盖有橡胶垫,橡胶垫便于保护网卡主体2外壳,网卡主体2右侧安装有天线3,天线3便于增强网卡主体2的接受信号能力,主板1内部两侧垂直开设有空腔7,空腔7内部套接有竖直杆8,竖直杆8沿着空腔7内部左右滑动,竖直杆8下端外侧水平一体成型有横杆11,横杆11外侧穿出空腔7外侧,横杆11外侧焊接有操作块10,操作块10外侧粘接覆盖有软垫17,软垫17使得操作块10在按压时更加舒适,操作块10内侧与主板1外侧之间焊接有第二弹簧12,第二弹簧12环绕在横杆11外侧,主板1左侧有限位块9,限位块9右侧穿入空腔7内部焊接在竖直杆8上,限位块9左侧套接有固定块13,固定块13右侧开设有卡槽16,卡槽16与限位块9契合,固定块13左侧焊接有固定杆14,固定杆14下端粘接有吸盘15,吸盘15便于吸附在主机上。

[0019] 工作原理:使用时将网卡主体2卡接在穿孔4内部,并且利用第一弹簧5弹力配合活动板6即可固定不同宽度尺寸的网卡主体2,增加装置的使用范围,固定完成后,将吸盘15吸附在主机上端位置固定,然后将网卡主体2卡接在相对应的USB接口上,同时向内侧按压操作块10,使得第二弹簧12被压缩,同时横杆11沿着主板1向内侧水平滑动,挤压空腔7内部的竖直杆8,使得竖直杆8沿着空腔7向内侧移动,同时带动限位块9相对移动,当网卡主体2插入完成时,恰好使得限位块9卡接在固定块13右侧卡槽16内部,然后松开操作块10,第二弹簧12复位,带动竖直杆8复位,使得限位块9复位与卡槽16契合,使得主板1与固定块13连接固定,利用吸盘15固定网卡主体2,防止网卡主体2在使用时被误触脱落。

[0020] 需要说明的是,在本文中,诸如第一和第二等之类的关系术语仅仅用来将一个实体或者操作与另一个实体或操作区分开来,而不一定要求或者暗示这些实体或操作之间存在任何这种实际的关系或者顺序。而且,术语“包括”、“包含”或者其任何其他变体意在涵盖

非排他性的包含,从而使得包括一系列要素的过程、方法、物品或者设备不仅包括那些要素,而且还包括没有明确列出的其他要素,或者是还包括为这种过程、方法、物品或者设备所固有的要素。

[0021] 尽管已经示出和描述了本实用新型的实施例,对于本领域的普通技术人员而言,可以理解在不脱离本实用新型的原理和精神的情况下可以对这些实施例进行多种变化、修改、替换和变型,本实用新型的范围由所附权利要求及其等同物限定。

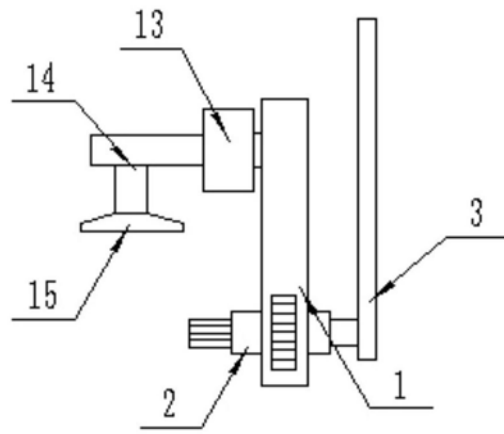


图1

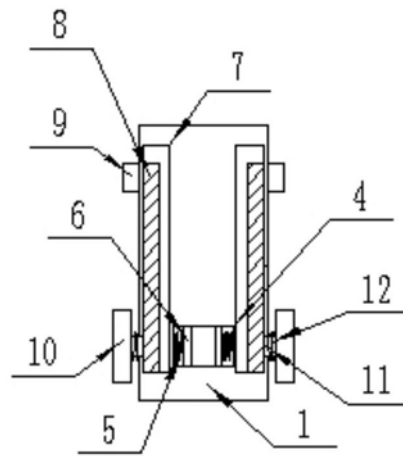


图2

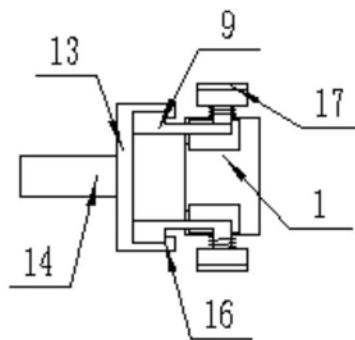


图3