



(12) 实用新型专利

(10) 授权公告号 CN 220479816 U

(45) 授权公告日 2024. 02. 13

(21) 申请号 202321858430.8

(22) 申请日 2023.07.14

(73) 专利权人 马鞍山昶辉建筑工程有限公司
地址 243000 安徽省马鞍山市当涂县石桥镇石桥村散班里18号-1

(72) 发明人 吴甜 周超 尚昆明

(74) 专利代理机构 安徽皖美志天专利代理事务所(普通合伙) 34277
专利代理师 张健

(51) Int. Cl.
B21D 5/02 (2006.01)

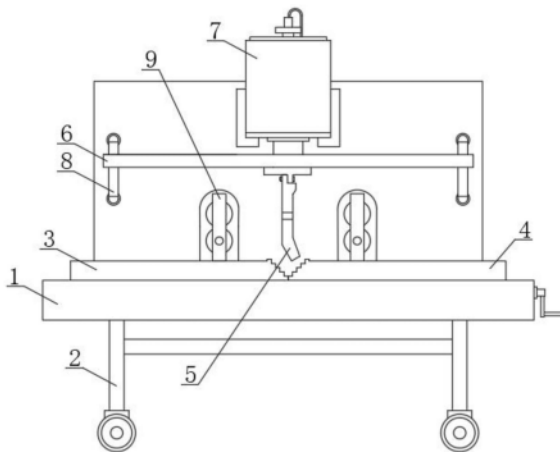
权利要求书1页 说明书3页 附图2页

(54) 实用新型名称

一种房屋建筑用折弯装置

(57) 摘要

本实用新型公开了一种房屋建筑用折弯装置,包括安装架、支撑架、固定夹持座、活动夹持座、折弯压头、升降板、液压缸、定位柱和折弯轴组,安装架的底端固定连接有支撑架,支撑架的底端活动安装有滚轮,且滚轮与地面相接触。该房屋建筑用折弯装置,折弯压头能够对折弯模具上的板材进行折弯,同时将需要折弯的板材穿过第一组主动折弯轴和从动折弯轴之间进入到折弯槽中,并穿过折弯槽进入到第二组的主动折弯轴和从动折弯轴之间,向上拉动压头本体的同时,驱动电机带动主动折弯轴转动,板材从折弯槽中穿过时实现折弯的效果,能够实现折弯效果的多样性,满足房屋建设的多种需求。



1. 一种房屋建筑用折弯装置,包括安装架(1)、支撑架(2)、固定夹持座(3)、活动夹持座(4)、折弯压头(5)、升降板(6)、液压缸(7)、定位柱(8)和折弯轴组(9),其特征在于:所述安装架(1)的底端固定连接有支撑架(2),所述支撑架(2)的底端活动安装有滚轮,且滚轮与地面相接触,所述安装架(1)上固定安装有固定夹持座(3),所述固定夹持座(3)的一侧设有活动夹持座(4),且活动夹持座(4)与固定夹持座(3)之间开设有夹持槽,所述活动夹持座(4)的上方设有折弯压头(5),所述折弯压头(5)的顶端固定安装在升降板(6),所述升降板(6)的上方设有液压缸(7),所述液压缸(7)与升降板(6)之间固定连接,所述升降板(6)的两端均被定位柱(8)所贯穿,所述定位柱(8)的两端均固定安装在安装架(1)的竖板上,所述折弯压头(5)的两侧均设有折弯轴组(9),两个所述折弯轴组(9)均固定安装在安装架(1)的竖板上。

2. 根据权利要求1所述的一种房屋建筑用折弯装置,其特征在于:所述活动夹持座(4)包括移动框架(41)、螺纹杆(42)、定位杆(43)和外置摇杆(44),所述移动框架(41)被螺纹杆(42)所贯穿,所述螺纹杆(42)的一端活动安装在轴承座中,且轴承座固定安装在安装架(1)的内部,所述螺纹杆(42)的另一端固定连接在外置摇杆(44),所述螺纹杆(42)的下方设有定位杆(43),所述定位杆(43)两端均固定安装在安装架(1)上。

3. 根据权利要求2所述的一种房屋建筑用折弯装置,其特征在于:所述移动框架(41)包括框架本体(411)、螺纹孔(412)、安插槽(413)和通孔(414),所述框架本体(411)的内部开设有螺纹孔(412),所述螺纹孔(412)的上方设有安插槽(413),所述螺纹孔(412)的下方设有通孔(414),所述通孔(414)与螺纹孔(412)之间相互平行。

4. 根据权利要求1所述的一种房屋建筑用折弯装置,其特征在于:所述折弯压头(5)包括压头本体(51)、下压端头(52)、折弯槽(53)和折弯孔(54),所述压头本体(51)的底端设有下压端头(52),所述下压端头(52)与压头本体(51)之间固定连接,所述压头本体(51)的内部开设有折弯槽(53),所述折弯槽(53)中开设有折弯孔(54)。

5. 根据权利要求1所述的一种房屋建筑用折弯装置,其特征在于:所述折弯轴组(9)包括安装底板(91)、外置框架(92)、主动折弯轴(93)、从动折弯轴(94)和驱动电机(95),所述安装底板(91)固定安装在安装架(1)的竖板上,所述安装底板(91)上固定安装有外置框架(92),所述外置框架(92)的内部设有主动折弯轴(93),所述主动折弯轴(93)被主动轴所贯穿,且主动折弯轴(93)与主动轴之间固定连接,同时主动轴与外置框架(92)之间活动连接,所述主动折弯轴(93)的上方设有从动折弯轴(94),且从动折弯轴(94)被从动轴所贯穿,从动轴与从动折弯轴(94)之间活动连接,从动轴与外置框架(92)之间固定连接,所述外置框架(92)远离从动折弯轴(94)的一侧设有驱动电机(95),所述驱动电机(95)前端的转轴与主动折弯轴(93)内部的主动轴固定连接。

一种房屋建筑用折弯装置

技术领域

[0001] 本实用新型涉及房屋建筑技术领域,具体为一种房屋建筑用折弯装置。

背景技术

[0002] 在房屋建筑的建设过程中,需要将部分的板材以及管材进行折弯的工作,但是在折弯机的使用过程中发现存在部分的问题:

[0003] 1、在房屋建设的过程中,有着不同角度以及折弯力度板材的需求,而现有的折弯机,通常是采用制式的折弯效果,进行批量化的生产,无法实现折弯效果的多样性,满足不了工地即时的折弯需求;

[0004] 2、在进行批量化折弯生产时,传统的折弯设备大多是采用折弯模具进行生产,依旧存在一套板材折弯加工完成后更换折弯模具的问题,但是现有折弯模具的更换较为繁琐,无法实现折弯模具的快速更换,并耗费大量的时间。

实用新型内容

[0005] 本实用新型的目的在于提供一种房屋建筑用折弯装置,以解决上述背景技术中提出无法实现折弯效果的多样性,以及折弯模具更换繁琐的问题。

[0006] 为实现上述目的,本实用新型提供如下技术方案:一种房屋建筑用折弯装置,包括安装架、支撑架、固定夹持座、活动夹持座、折弯压头、升降板、液压缸、定位柱和折弯轴组,所述安装架的底端固定连接有支撑架,所述支撑架的底端活动安装有滚轮,且滚轮与地面相接触,所述安装架上固定安装有固定夹持座,所述固定夹持座的一侧设有活动夹持座,且活动夹持座与固定夹持座之间开设有夹持槽,所述活动夹持座的上方设有折弯压头,所述折弯压头的顶端固定安装在升降板,所述升降板的上方设有液压缸,所述液压缸与升降板之间固定连接,所述升降板的两端均被定位柱所贯穿,所述定位柱的两端均固定安装在安装架的竖板上,所述折弯压头的两侧均设有折弯轴组,两个所述折弯轴组均固定安装在安装架的竖板上。

[0007] 优选的,所述活动夹持座包括移动框架、螺纹杆、定位杆和外置摇杆,所述移动框架被螺纹杆所贯穿,所述螺纹杆的一端活动安装在轴承座中,且轴承座固定安装在安装架的内部,所述螺纹杆的另一端固定连接在外置摇杆,所述螺纹杆的下方设有定位杆,所述定位杆两端均固定安装在安装架上。

[0008] 优选的,所述移动框架包括框架本体、螺纹孔、安插槽和通孔,所述框架本体的内部开设有螺纹孔,所述螺纹孔的上方设有安插槽,所述螺纹孔的下方设有通孔,所述通孔与螺纹孔之间相互平行。

[0009] 优选的,所述折弯压头包括压头本体、下压端头、折弯槽和折弯孔,所述压头本体的底端设有下压端头,所述下压端头与压头本体之间固定连接,所述压头本体的内部开设有折弯槽,所述折弯槽中开设有折弯孔。

[0010] 优选的,所述折弯轴组包括安装底板、外置框架、主动折弯轴、从动折弯轴和驱动

电机,所述安装底板固定安装在安装架的竖板上,所述安装底板上固定安装有外置框架,所述外置框架的内部设有主动折弯轴,所述主动折弯轴被主动轴所贯穿,且主动折弯轴与主动轴之间固定连接,同时主动轴与外置框架之间活动连接,所述主动折弯轴的上方设有从动折弯轴,且从动折弯轴被从动轴所贯穿,从动轴与从动折弯轴之间活动连接,从动轴与外置框架之间固定连接,所述外置框架远离从动折弯轴的一侧设有驱动电机,所述驱动电机前端的转轴与主动折弯轴内部的主动轴固定连接。

[0011] 与现有技术相比,本实用新型的有益效果如下:

[0012] (1) 本实用新型的一种房屋建筑用折弯装置,通过固定夹持座与活动夹持座对折弯模具进行夹持,实现对折弯模具便捷的夹持效果,并且能够快速的对夹持中的模具进行更换,在模具更换上节约大量的时间。

[0013] (2) 本实用新型的一种房屋建筑用折弯装置,通过液压缸对折弯压头的位置进行调整,折弯板材在折弯槽以及两个折弯轴组三点之间形成不同的角度进行折弯,实现对于不同折弯程度的折弯需求,满足对于折弯需求的多样性。

附图说明

[0014] 图1为本实用新型整体的正视图;

[0015] 图2为本实用新型活动夹持座的剖视图;

[0016] 图3为本实用新型移动框架的剖视图;

[0017] 图4为本实用新型折弯压头的结构示意图;

[0018] 图5为本实用新型折弯轴组的结构示意图。

[0019] 图中:1、安装架;2、支撑架;3、固定夹持座;4、活动夹持座;41、移动框架;411、框架本体;412、螺纹孔;413、安插槽;414、通孔;42、螺纹杆;43、定位杆;44、外置摇杆;5、折弯压头;51、压头本体;52、下压端头;53、折弯槽;54、折弯孔;6、升降板;7、液压缸;8、定位柱;9、折弯轴组;91、安装底板;92、外置框架;93、主动折弯轴;94、从动折弯轴;95、驱动电机。

具体实施方式

[0020] 下面将结合本实用新型实施例中的附图,对本实用新型实施例中的技术方案进行清楚、完整地描述,显然,所描述的实施例仅仅是本实用新型一部分实施例,而不是全部的实施例。基于本实用新型中的实施例,本领域普通技术人员在没有做出创造性劳动前提下所获得的所有其他实施例,都属于本实用新型保护的范围。

[0021] 请参阅图1-5,一种房屋建筑用折弯装置,包括安装架1、支撑架2、固定夹持座3、活动夹持座4、折弯压头5、升降板6、液压缸7、定位柱8和折弯轴组9,安装架1的底端固定连接有支撑架2,支撑架2的底端活动安装有滚轮,且滚轮与地面相接触,通过滚轮可以方便在建筑工地移动,安装架1上固定安装有固定夹持座3,固定夹持座3的一侧设有活动夹持座4,且活动夹持座4与固定夹持座3之间开设有夹持槽,夹持槽用于夹持折弯模具,活动夹持座4的上方设有折弯压头5,折弯压头5对折弯模具上的板材进行折弯,折弯压头5的顶端固定安装在升降板6,升降板6的上方设有液压缸7,液压缸7与升降板6之间固定连接,液压缸7带动升降板6的升降运动,升降板6的两端均被定位柱8所贯穿,升降板6在定位柱8上滑动,定位柱8的两端均固定安装在安装架1的竖板上,折弯压头5的两侧均设有折弯轴组9,两个折弯轴组

9均固定安装在安装架1的竖板上。

[0022] 进一步地,活动夹持座4包括移动框架41、螺纹杆42、定位杆43和外置摇杆44,移动框架41被螺纹杆42所贯穿,螺纹杆42的一端活动安装在轴承座中,且轴承座固定安装在安装架1的内部,螺纹杆42的另一端固定连接有外置摇杆44,外置摇杆44的转动能够带动螺纹杆42的转动,螺纹杆42的下方设有定位杆43,定位杆43两端均固定安装在安装架1上,螺纹杆42与定位杆43之间相互平行。

[0023] 进一步地,移动框架41包括框架本体411、螺纹孔412、安插槽413和通孔414,框架本体411的内部开设有螺纹孔412,螺纹孔412中的内螺纹与螺纹杆42上的外螺纹之间相互卡合,螺纹孔412的上方设有安插槽413,安装架1上设有安插板对螺纹杆42进行遮挡,在框架本体411发生移动时,安插板安插进入到安插槽413中,螺纹孔412的下方设有通孔414,通孔414被定位杆43所贯穿,定位杆43与通孔414之间活动连接,通孔414与螺纹孔412之间相互平行,通孔414中的定位杆43保持框架本体411位置的稳定。

[0024] 进一步地,折弯压头5包括压头本体51、下压端头52、折弯槽53和折弯孔54,压头本体51的底端设有下压端头52,下压端头52与压头本体51之间固定连接,压头本体51的内部开设有折弯槽53,折弯槽53用于板材的折弯加工,折弯槽53中开设有折弯孔54,折弯孔54开设有大小不同的三种,用于管材的折弯加工。

[0025] 进一步地,折弯轴组9包括安装底板91、外置框架92、主动折弯轴93、从动折弯轴94和驱动电机95,安装底板91固定安装在安装架1的竖板上,安装底板91上固定安装有外置框架92,外置框架92的内部设有主动折弯轴93,主动折弯轴93被主动轴所贯穿,且主动折弯轴93与主动轴之间固定连接,同时主动轴与外置框架92之间活动连接,主动折弯轴93的上方设有从动折弯轴94,且从动折弯轴94被从动轴所贯穿,从动轴与从动折弯轴94之间活动连接,从动轴与外置框架92之间固定连接,从动折弯轴94能够在从动轴上自由转动,外置框架92远离从动折弯轴94的一侧设有驱动电机95,驱动电机95前端的转轴与主动折弯轴93内部的主动轴固定连接,驱动电机95能够通过主动轴带动主动折弯轴93转动,主动折弯轴93与从动折弯轴94之间的缝隙用于折弯板材的穿插。

[0026] 工作原理:本实用新型的一种房屋建筑用折弯装置,使用时,将折弯模具放置在固定夹持座3和框架本体411之间的夹持槽之间,根据模具大小的不同选择相应的夹持槽层级,并转动外置摇杆44,外置摇杆44带动螺纹杆42转动,通过螺纹杆42与螺纹孔412之间的螺纹连接,框架本体411向固定夹持座3的方向靠近,将两者之间的折弯模具进行夹持固定,便捷的对折弯模具进行更换,启动液压缸7,液压缸7将升降板6向下推动,升降板6带动折弯压头5向下移动,折弯压头5能够对折弯模具上的板材进行折弯,同时将需要折弯的板材穿过第一组主动折弯轴93和从动折弯轴94之间进入到折弯槽53中,并穿过折弯槽53进入到第二组的主动折弯轴93和从动折弯轴94之间,向上拉动压头本体51的同时,驱动电机95带动主动折弯轴93转动,板材从折弯槽53中穿过时实现折弯的效果,能够实现折弯效果的多样性,满足房屋建设的多种需求。

[0027] 尽管已经示出和描述了本实用新型的实施例,对于本领域的普通技术人员而言,可以理解在不脱离本实用新型的原理和精神的情况下可以对这些实施例进行多种变化、修改、替换和变型,本实用新型的范围由所附权利要求及其等同物限定。

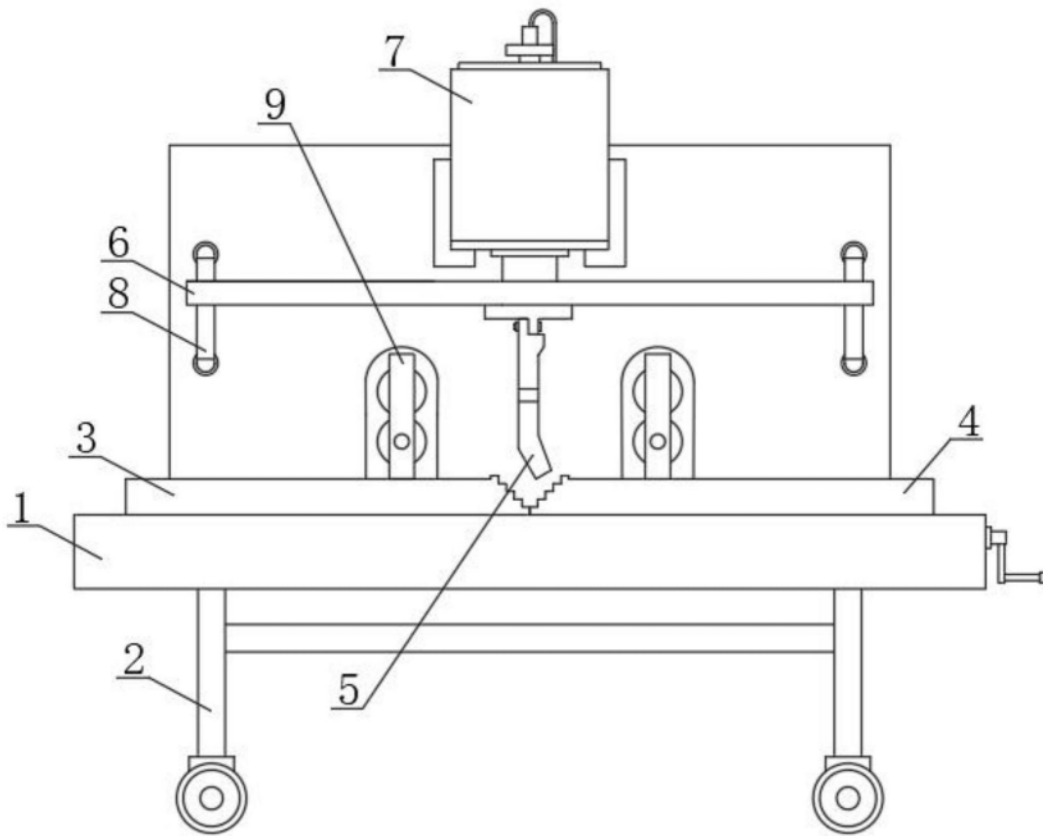


图1

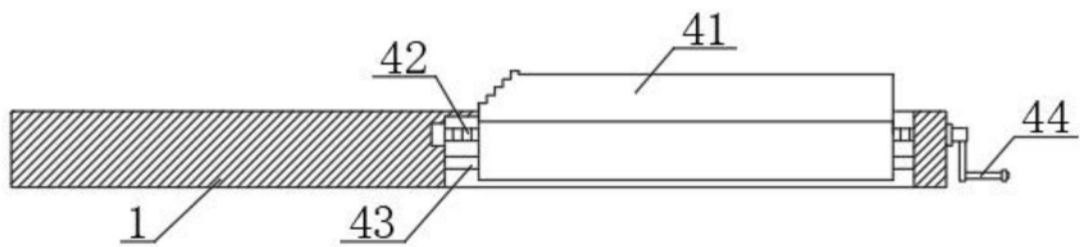


图2

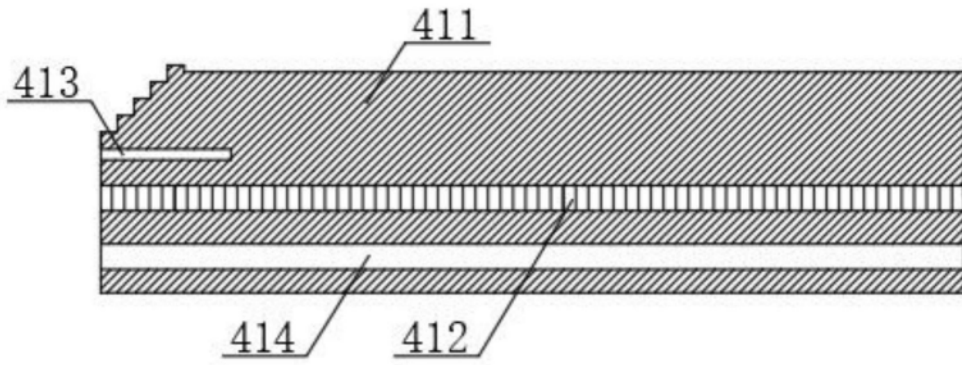


图3

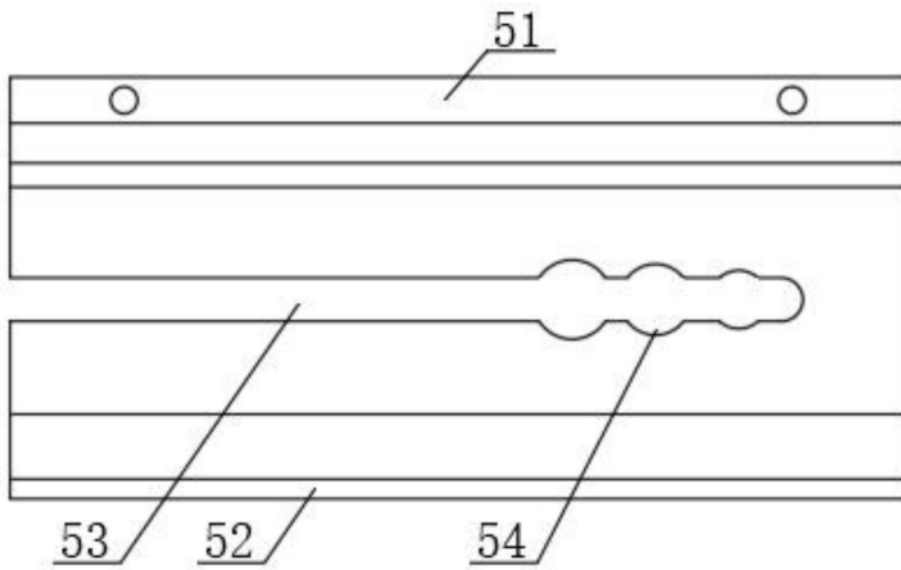


图4

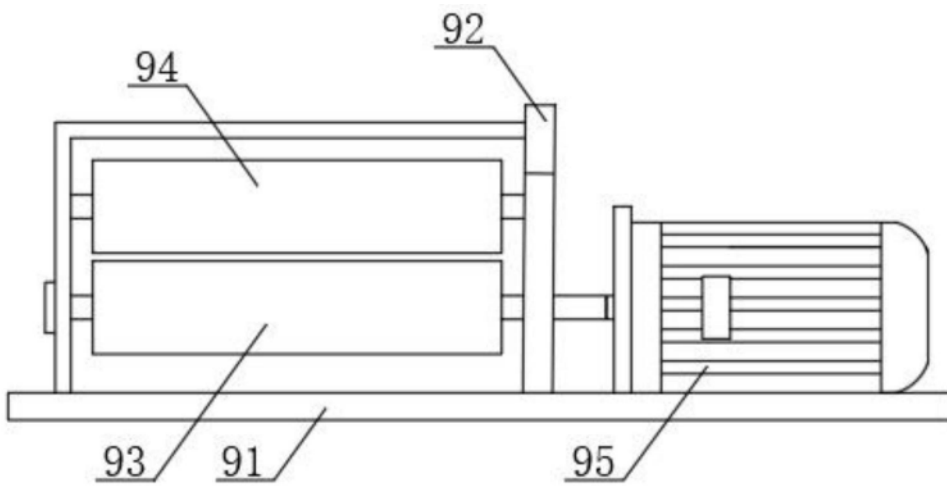


图5