



(12) 实用新型专利

(10) 授权公告号 CN 201452127 U

(45) 授权公告日 2010. 05. 12

(21) 申请号 200920079912. 7

(22) 申请日 2009. 03. 31

(73) 专利权人 王丽

地址 610031 四川省成都市青羊区文庙前街  
67 号

(72) 发明人 王丽

(51) Int. Cl.

A47B 31/00 (2006. 01)

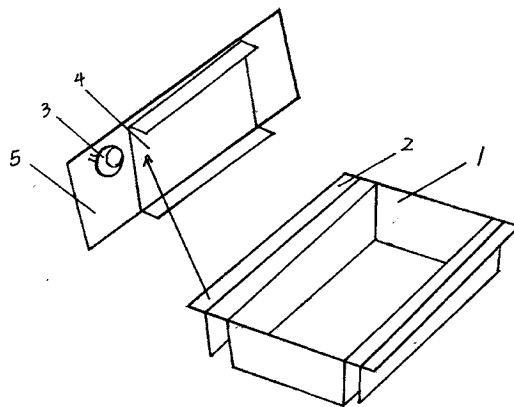
权利要求书 1 页 说明书 1 页 附图 1 页

(54) 实用新型名称

餐桌杂物伸缩架

(57) 摘要

本实用新型属于日常用品领域,具体涉及一种餐桌杂物伸缩架它由框篮(1)和滑轨构成,每个框篮(1)的一侧设置有两个支撑杆(2),支撑杆(2)与桌面底下的滑轨配合,滑轨由滑轮(3)和截面为半口字形的型材(4)组合而成,滑轮(3)和截面为半口字形的型材(4)设置在靠近桌面底部的固定板(5)上,截面为L形的支撑杆(2)的一端倒扣在滑轮(3)上,然后穿入截面为半口字形的型材(4)中,框篮(1)中设置有盛物杯或悬挂有盛物袋,产品结构简单、使用方便,克服了现有餐桌用餐时桌面拥挤、杂乱的缺陷。



1. 一种餐桌杂物伸缩架,其特征在于由框篮(1)和滑轨构成,每个框篮(1)的一侧设置有两个支撑杆(2),支撑杆(2)与桌面底下的滑轨配合,滑轨由滑轮(3)和截面为半口字形的型材(4)组合而成,滑轮(3)和截面为半口字形的型材(4)设置在靠近桌面底部的固定板(5)上,截面为L形的支撑杆(2)的一端倒扣在滑轮(3)上,然后穿入截面为半口字形的型材(4)中。

2. 根据权利要求1所述的餐桌杂物伸缩架,其特征在于所述框篮(1)中设置有盛物杯或悬挂有盛物袋。

## 餐桌杂物伸缩架

[0001] 技术领域：本实用新型属于日常用品领域，具体涉及一种餐桌杂物伸缩架。

[0002] 背景技术：在餐厅、酒店这些人员流动量大，而且十分频繁的地方，设置了许多餐桌，人们在喝酒、用餐时往往会要扔掉一些鱼翅、骨头、餐巾纸等等，现有的餐桌没有专门放置杂物的设计，一般采用盘子存放，这样就出现桌面拥挤、杂乱的情况，即不美观、也不方便。

[0003] 发明内容：本实用新型的目的是为了克服现有餐桌设计不够合理的缺陷，为人们提供一种结构简单，使用方便的餐桌杂物伸缩架。

[0004] 本发明的目的是通过下述技术方案来实现的。

[0005] 本实用新型的餐桌杂物伸缩架，由 8 ~ 10 个框篮 1 和滑轨构成，每个框篮 1 的一侧设置有两个支撑杆 2，支撑杆 2 与桌面底下的滑轨配合，滑轨由滑轮 3 和截面为半口字形的型材 4 组合而成，滑轮 3 和截面为半口字形的型材 (4) 设置在靠近桌面底部的固定板 5 上，截面为 L 形的支撑杆 2 的一端倒扣在滑轮 3 上，然后穿入截面为半口字形的型材 4 中。

[0006] 上述方案中，所述框篮 1 为长方形、正方形、圆形、三角形、椭圆形等。

[0007] 上述方案中，所述框篮 1 中设置有盛物杯或悬挂有盛物袋。

[0008] 本实用新型是设计人经过实践总结出来的科学实用的技术方案，从附图可见，本实用新型的餐桌杂物伸缩架结构简单、使用方便，克服了现有餐桌用餐时桌面拥挤、杂乱的缺陷，由于设计成可伸缩的结构，类似电脑桌放置键盘的伸缩台板，需要放杂物时将伸缩架拉出来，不用时可以推进桌面底下，操作方便，不影响美观，餐桌每个座位前各设一个伸缩架，伸缩架内设置有盛物杯或悬挂有盛物袋，用餐间或用餐后可以随时取出，清洗，非常卫生。

[0009] 下面通过实施例进一步描述本实用新型，本实用新型不仅限于所述实施例。

### 附图说明：

[0010] 图 1 为本实用新型的整体结构示意图。图中：1. 框篮；2. L 形的支撑杆；3. 滑轮；4. 半口字形的型材；5. 固定板。

### 具体实施方式：

[0011] 如图 1 所示：本实用新型的餐桌杂物伸缩架，由框篮 1 和滑轨构成，每个框篮 1 的一侧设置有两个支撑杆 2，支撑杆 2 与桌面底下的滑轨配合，滑轨由滑轮 3 和截面为半口字形的型材 4 组合而成，滑轮 3 和截面为半口字形的型材 (4) 设置在靠近桌面底部的固定板 5 上，截面为 L 形的支撑杆 2 的一端倒扣在滑轮 3 上，然后穿入截面为半口字形的型材 4 中。所述框篮 1 每个桌面底部可以根据需要设置 8 ~ 10 个。

[0012] 本例所述框篮 1 可以为长方形、正方形、圆形、三角形、椭圆形等，即框篮 1 的形状可以任意设计。

[0013] 本例所述框篮 1 中设置有盛物杯或悬挂有盛物袋，图中省略。

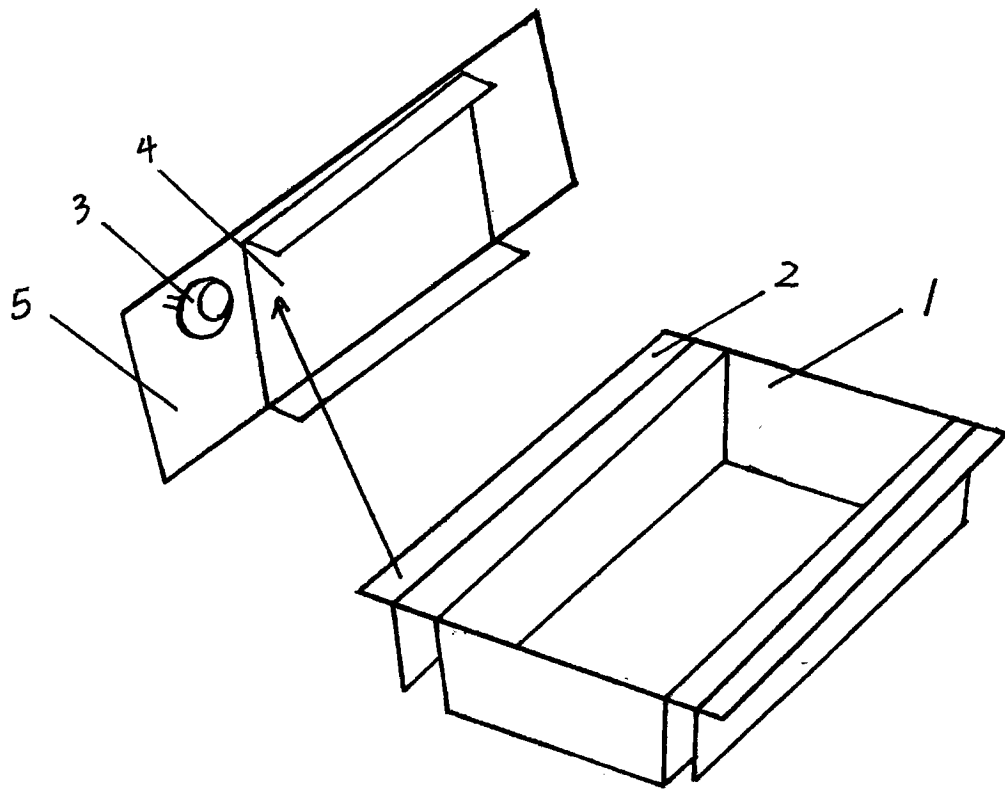


图 1