



(12) 实用新型专利

(10) 授权公告号 CN 216601918 U

(45) 授权公告日 2022. 05. 27

(21) 申请号 202123095914.5

B32B 15/04 (2006.01)

(22) 申请日 2021.12.10

(73) 专利权人 河北志豪箱包加工有限公司
地址 072650 河北省保定市定兴县小朱庄镇大朱庄村

(72) 发明人 朱志文

(51) Int. Cl.

- A45C 5/03 (2006.01)
- A45C 5/14 (2006.01)
- A45C 13/00 (2006.01)
- A45C 7/00 (2006.01)
- B32B 5/02 (2006.01)
- B32B 27/32 (2006.01)
- B32B 27/12 (2006.01)
- B32B 15/02 (2006.01)
- B32B 15/085 (2006.01)

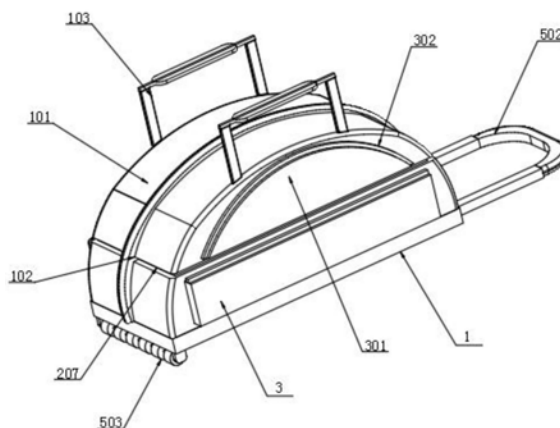
权利要求书1页 说明书3页 附图2页

(54) 实用新型名称

一种便携式旅行包

(57) 摘要

本实用新型公开了一种便携式旅行包,涉及箱包领域,包括底板、包体、主拉链和手提袋,所述底板上表面设有包体,所述包体上表面中部缝合连接有主拉链,所述包体两侧顶部对称缝合连接有手提袋,所述包体外壁表面的中部环设有折叠槽,所述包体一侧表面的中部设有收纳袋,所述收纳袋底部缝合连接有一号副拉链,所述收纳袋内腔顶部设有固定座,所述固定座表面缝合连接有折叠捆绑带,所述折叠捆绑带由松紧带、魔术子贴和魔术母贴组成,所述魔术子贴缝合连接在松紧带上表面一端;本新型以解决现有的拉杆旅行包在使用后包体不能进行折叠,从而导致拉杆旅行包在不使用时仍有较大体积,收纳时会占用较大空间的问题。



1. 一种便携式旅行包,包括底板(1)、包体(101)、主拉链(102)和手提袋(103),其特征在于:所述底板(1)上表面设有包体(101),所述包体(101)上表面中部缝合连接有主拉链(102),所述包体(101)两侧顶部对称缝合连接有手提袋(103),所述包体(101)外壁表面的中部环设有折叠槽(207),所述包体(101)一侧表面的中部设有收纳袋(2),所述收纳袋(2)底部缝合连接有一号副拉链(201),所述收纳袋(2)内腔顶部设有固定座(202),所述固定座(202)表面缝合连接有折叠捆绑带(203),所述折叠捆绑带(203)由松紧带(204)、魔术子贴(205)和魔术母贴(206)组成,所述魔术子贴(205)缝合连接在松紧带(204)上表面一端,所述魔术母贴(206)缝合连接在松紧带(204)下表面另一端。

2. 根据权利要求1所述一种便携式旅行包,其特征在于:所述包体(101)另一侧表面底部设有矩形储存袋(3),所述矩形储存袋(3)上方设有半圆形储存袋(301)。

3. 根据权利要求2所述一种便携式旅行包,其特征在于:所述半圆形储存袋(301)与矩形储存袋(3)顶部均缝合连接有二号副拉链(302)。

4. 根据权利要求1所述一种便携式旅行包,其特征在于:所述包体(101)的面料由帆布层(4)、防水层(401)、金属丝层(402)和内胆层(403)组成,所述帆布层(4)位于包体(101)的外表面,所述帆布层(4)内壁表面复合连接有防水层(401)。

5. 根据权利要求4所述一种便携式旅行包,其特征在于:所述防水层(401)内壁表面复合连接有金属丝层(402),所述金属丝层(402)内壁表面复合连接有内胆层(403),所述内胆层(403)位于包体(101)的内壁。

6. 根据权利要求1所述一种便携式旅行包,其特征在于:所述底板(1)一端表面对称开设有收纳孔(5),所述收纳孔(5)内腔均活动插接有金属拉杆(501),所述金属拉杆(501)远离底板(1)的一端连接有握柄(502),所述底板(1)下表面另一端转动安装有滚轮(503)。

一种便携式旅行包

技术领域

[0001] 本实用新型涉及箱包领域,具体是涉及一种便携式旅行包。

背景技术

[0002] 旅行包又叫旅游包,顾名思义就是指为旅行或者旅游而准备的一类包。是在离开家乡去远行,或做事或游览,或者投身于大自然中享受着阳光雨露时,可以将日常用品或者想带在身边的任何东西装起来以便于携带方便的一类包。旅行包可分为背包、和提包拖拉包。在选择时,要考虑容积和款式,此外还应考虑使用者的身材和体形以及负重能力等因素。

[0003] 现有的拉杆旅行包在使用后包体不能进行折叠,从而导致拉杆旅行包在不使用时仍有较大体积,收纳时会占用较大的空间,为此我们提出我们提出了一种便携式旅行包,以便于解决上述提出的问题。

实用新型内容

[0004] 为解决上述技术问题,提供及一种便携式旅行包,本技术方案解决了现有的拉杆旅行包在使用后包体不能进行折叠,从而导致拉杆旅行包在不使用时仍有较大体积,收纳时会占用较大空间的问题。

[0005] 为达到以上目的,本实用新型采用的技术方案为:

[0006] 一种便携式旅行包,包括底板、包体、主拉链和手提袋,所述底板上表面设有包体,所述包体上表面中部缝合连接有主拉链,所述包体两侧顶部对称缝合连接有手提袋,所述包体外壁表面的中部环设有折叠槽,所述包体一侧表面的中部设有收纳袋,所述收纳袋底部缝合连接有一号副拉链,所述收纳袋内腔顶部设有固定座,所述固定座表面缝合连接有折叠捆绑带,所述折叠捆绑带由松紧带、魔术子贴和魔术母贴组成,所述魔术子贴缝合连接在松紧带上表面一端,所述魔术母贴缝合连接在松紧带下表面另一端。

[0007] 作为本实用新型的一种优选技术方案,所述包体另一侧表面底部设有矩形储存袋,所述矩形储存袋上方设有半圆形储存袋。

[0008] 作为本实用新型的一种优选技术方案,所述半圆形储存袋与矩形储存袋顶部均缝合连接有二号副拉链。

[0009] 作为本实用新型的一种优选技术方案,所述包体的面料由帆布层、防水层、金属丝层和内胆层组成,所述帆布层位于包体的外表面,所述帆布层内壁表面复合连接有防水层。

[0010] 作为本实用新型的一种优选技术方案,所述防水层内壁表面复合连接有金属丝层,所述金属丝层内壁表面复合连接有内胆层,所述内胆层位于包体的内壁。

[0011] 作为本实用新型的一种优选技术方案,所述底板一端表面对称开设有收纳孔,所述收纳孔内腔均活动插接有金属拉杆,所述金属拉杆远离底板的一端连接有握柄,所述底板下表面另一端转动安装有滚轮。

[0012] 与现有技术相比,本实用新型的有益效果在于:在使用后,将一号副拉链开启,可

将折叠捆绑带从收纳袋内取出,折叠捆绑带一端通过固定座固定在收纳袋内腔,折叠捆绑带由松紧带、魔术子贴和魔术母贴组成,包体外壁中部通过折叠槽进行折叠,通过松紧带对折叠后的包体进行捆绑,同时魔术子贴和魔术母贴粘贴在一起,从而可缩小包体的体积,收纳更加的方便。

附图说明

[0013] 图1为本新型的整体结构示意图;

[0014] 图2为本新型的后视结构示意图;

[0015] 图3为本新型的包体折叠结构示意图;

[0016] 图4为本新型的包体面料剖面结构示意图;

[0017] 图5为本新型的折叠捆绑带剖面结构示意图。

[0018] 图中标号为:

[0019] 1、底板;101、包体;102、主拉链;103、手提袋;

[0020] 2、收纳袋;201、一号副拉链;202、固定座;203、折叠捆绑带;204、松紧带;205、魔术子贴;206、魔术母贴;207、折叠槽;

[0021] 3、矩形储存袋;301、半圆形储存袋;302、二号副拉链;

[0022] 4、帆布层;401、防水层;402、金属丝层;403、内胆层;

[0023] 5、收纳孔;501、金属拉杆;502、握柄;503、滚轮。

具体实施方式

[0024] 以下描述用于揭露本实用新型以使本领域技术人员能够实现本实用新型。以下描述中的优选实施例只作为举例,本领域技术人员可以想到其他显而易见的变型。

[0025] 参照图1-5所示,一种便携式旅行包,包括底板1、包体101、主拉链102和手提袋103,底板1上表面设有包体101,包体101上表面中部缝合连接有主拉链102,包体101两侧顶部对称缝合连接有手提袋103,包体101内腔可对衣物等生活用品进行收纳,通过主拉链102可对包体101进行封闭,通过手提袋103对旅行包进行携带,包体101外壁表面的中部环设有折叠槽207,包体101一侧表面的中部设有收纳袋2,收纳袋2底部缝合连接有一号副拉链201,收纳袋2内腔顶部设有固定座202,固定座202表面缝合连接有折叠捆绑带203,折叠捆绑带203由松紧带204、魔术子贴205和魔术母贴206组成,魔术子贴205缝合连接在松紧带204上表面一端,魔术母贴206缝合连接在松紧带204下表面另一端,在使用后,将一号副拉链201开启,可将折叠捆绑带203从收纳袋2内取出,折叠捆绑带203一端通过固定座202固定在收纳袋2内腔,折叠捆绑带203由松紧带204、魔术子贴205和魔术母贴206组成,包体101外壁中部通过折叠槽207进行折叠,通过松紧带204对折叠后的包体101进行捆绑,同时魔术子贴205和魔术母贴206粘贴在一起,从而可缩小包体101的体积,收纳更加的方便。

[0026] 参照图1所示,包体101另一侧表面底部设有矩形储存袋3,矩形储存袋3上方设有半圆形储存袋301,半圆形储存袋301与矩形储存袋3顶部均缝合连接有二号副拉链302,包体101另一侧表面由上至下设有半圆形储存袋301和矩形储存袋3,半圆形储存袋301和矩形储存袋3顶部表面均缝合连接有二号副拉链302,通过半圆形储存袋301和矩形储存袋3可在使用过程中对不同的物品进行分类收纳。

[0027] 参照图4所示,包体101的面料由帆布层4、防水层401、金属丝层402和内胆层403组成,帆布层4位于包体101的外表面,帆布层4内壁表面复合连接有防水层401,防水层401内壁表面复合连接有金属丝层402,金属丝层402内壁表面复合连接有内胆层403,内胆层403位于包体101的内壁,包体101的面料由外至内分别为帆布层4、防水层401、金属丝层402和内胆层403,帆布层4具有较强的耐磨性和耐脏性,从而可使旅行包在使用时表面更加的耐磨和耐脏,防水层401采用PP材料制成的薄膜,可对水液起到阻隔的作用,从而使旅行包在使用时具有防水性,同时金属丝层402为金属丝编织而成,通过金属丝层402可增加包体101面料的结构强度,避免包体101面料在使用过程中发生破裂,内胆层403可减少衣物等生活用品与金属丝层402之间相互摩擦。

[0028] 参照图1和2所示,底板1一端表面对称开设有收纳孔5,收纳孔5内腔均活动插接有金属拉杆501,金属拉杆501远离底板1的一端连接有握柄502,所述底板1下表面另一端转动安装有滚轮503,包体101底部设有底板1,底板1一端通过收纳孔5活动插接有金属拉杆501,通过握柄502可将金属拉杆501从收纳孔5内拉出,并与滚轮503相互配合可拉着旅行包移动。

[0029] 工作原理:包体101内腔可对衣物等生活用品进行收纳,通过主拉链102可对包体101进行封闭,或者通过手提袋103对旅行包进行携带,在使用后,将一号副拉链201开启,可将折叠捆绑带203从收纳袋2内取出,折叠捆绑带203一端通过固定座202固定在收纳袋2内腔,折叠捆绑带203由松紧带204、魔术子贴205和魔术母贴206组成,包体101外壁中部通过折叠槽207进行折叠,通过松紧带204对折叠后的包体101进行捆绑,同时魔术子贴205和魔术母贴206粘贴在一起,从而可缩小包体101的体积,收纳更加的方便。

[0030] 以上显示和描述了本实用新型的基本原理、主要特征和本实用新型的优点。本行业的技术人员应该了解,本实用新型不受上述实施例的限制,上述实施例和说明书中描述的只是本实用新型的原理,在不脱离本实用新型精神和范围的前提下本实用新型还会有各种变化和改进,这些变化和改进都落入要求保护的本实用新型的范围内。本实用新型要求的保护范围由所附的权利要求书及其等同物界定。

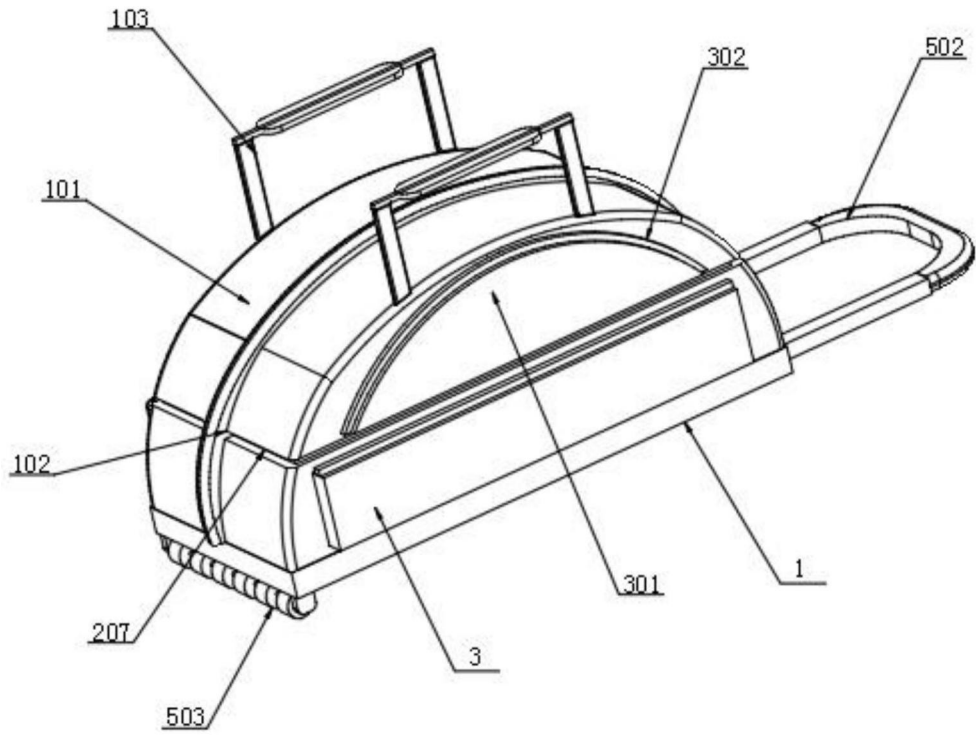


图1

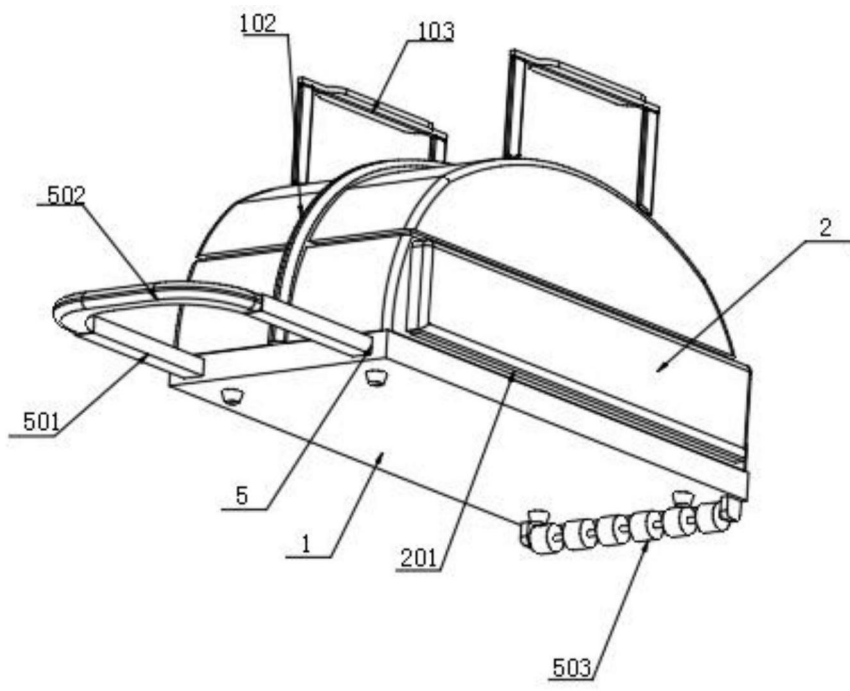


图2

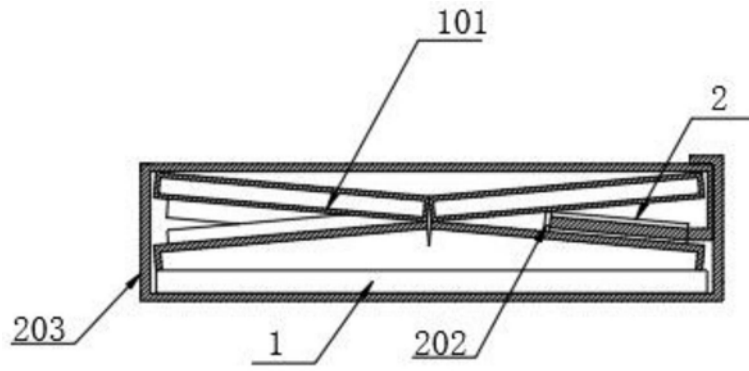


图3

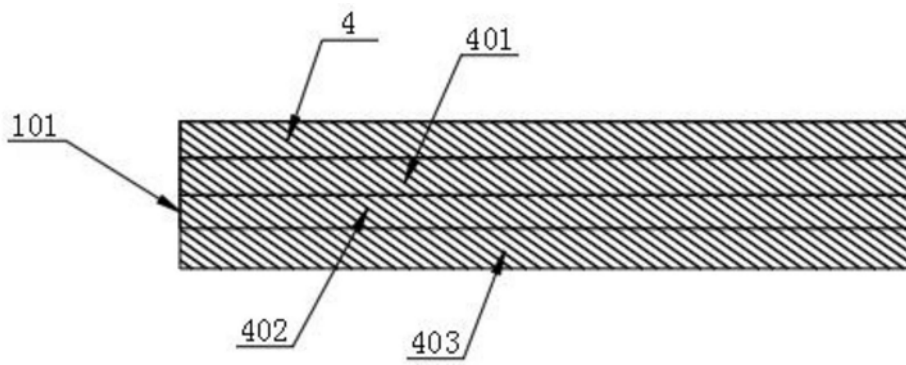


图4

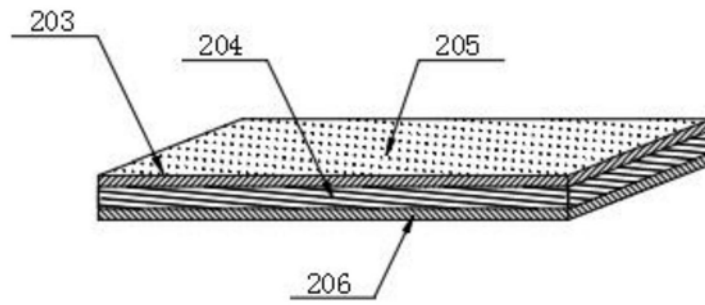


图5