

①9



OFICINA ESPAÑOLA DE
PATENTES Y MARCAS

ESPAÑA



①1 Número de publicación: **1 068 692**

②1 Número de solicitud: U 200801779

⑤1 Int. Cl.:
E03D 11/00 (2006.01)

①2

SOLICITUD DE MODELO DE UTILIDAD

U

②2 Fecha de presentación: **25.08.2008**

④3 Fecha de publicación de la solicitud: **16.11.2008**

⑦1 Solicitante/s: **Guillermo Cabero Iñesta
c/ Josep Serrano, 64 - 2ª Planta
08024 Barcelona, ES**

⑦2 Inventor/es: **Cabero Iñesta, Guillermo**

⑦4 Agente: **Isern Jara, Jorge**

⑤4 Título: **Dispositivo para facilitar la micción en los hombres.**

ES 1 068 692 U

DESCRIPCIÓN

Dispositivo para facilitar la micción en los hombres.

Objeto de la invención

La presente solicitud de Modelo de Utilidad tiene por objeto el registro de un dispositivo para facilitar la micción en los hombres que incorpora notables innovaciones y ventajas.

Más concretamente, la invención hace referencia a un dispositivo de fácil realización y utilización que pretende evitar que el hombre orine fuera de la taza de water.

Antecedentes de la invención

Es bien conocido que muchos hombres, y en particular en la primera micción del día, debido al priapismo (erección del miembro viril del hombre que tiene lugar sin apetito sexual) puede dar lugar a que parte de la orina caiga fuera de la taza del water, hecho no deseado por cuestiones obviamente de higiene.

Sin embargo, en ninguno de los dispositivos o elementos a modo de complemento conocidos por el solicitante, se contempla la existencia de una invención que disponga de las características que se describen en esta memoria.

Descripción de la invención

La presente invención se ha desarrollado con el fin de proporcionar un dispositivo que facilite la micción en los hombres aportando una serie de ventajas que serán evidentes a partir de la descripción que se acompaña a continuación.

Es por lo tanto un objeto de la presente invención proporcionar un dispositivo para facilitar la micción en los hombres, y se caracteriza por el hecho de que comprende un cuerpo sensiblemente alargado, cuyo tramo inferior presenta un estrechamiento en sección, para acoplarse en la taza de un water, de tal modo que la orina corre a través del cuerpo hasta el orificio del water, habiéndose provisto medios para la fijación del cuerpo en un soporte o pared y medios de sujeción a la taza del water.

De este modo, se obtiene un dispositivo de sencilla y con un bajo coste de fabricación, siendo además muy simple de utilizar por parte del usuario que pretende evitar que la orina pueda caer fuera de la taza del water en determinadas ocasiones.

Preferentemente, el cuerpo presenta una sección de forma arqueada que facilita la circulación de la orina desde su salida hasta el water.

Según una realización preferida, los medios para la fijación consisten en al menos un orificio practicado en el citado cuerpo destinado para el paso de una varilla o similar fijada en la pared de cualquier cuarto de baño, pudiendo ser empleado dicho dispositivo en cuartos de baño de viviendas, hoteles, etc.

Preferentemente, dicho cuerpo está hecho de un material plástico que puede ser de cualquier tipo adecuado, como por ejemplo polipropileno, polietileno o ABS.

En una realización preferida de la invención, los medios de sujeción a la taza del water comprenden al menos una prolongación que sobresale de un lateral

del cuerpo sensiblemente alargado.

Otras características y ventajas del dispositivo objeto de la presente invención resultarán evidentes a partir de la descripción de una realización preferida, pero no exclusiva, que se ilustra a modo de ejemplo no limitativo en los dibujos que se acompañan, en los cuales:

Breve descripción de los dibujos

Figura 1.- Es una vista en alzado frontal del dispositivo para la micción de acuerdo con la presente invención; y

Figura 2.- Es una vista en alzado esquematizada del uso del dispositivo de la invención en un water de tipo convencional.

Descripción de una realización preferente

Tal como se muestra en las figuras, una realización del dispositivo destinado a facilitar la micción en los hombres de una forma sencilla y práctica en un water convencional, especialmente en situaciones en la que el miembro viril está en una condición eréctil, comprende un cuerpo 1 sensiblemente alargado con sus aristas laterales divergentes que está hecho de un material plástico cuyo tramo inferior presenta un estrechamiento en sección para acoplarse en la taza de un water, más concretamente en el orificio del water por su parte posterior, de tal modo que la orina pueda correr a través del cuerpo 1 hasta el orificio del water sin que caiga de forma no deseada fuera del mismo. De forma adicional, se han provisto medios para la fijación del cuerpo 1 en un soporte o pared que se detallarán más adelante.

Como puede verse más claramente en la figura 2, la disposición de dicho dispositivo resulta muy sencilla y basta con colocar el cuerpo 1 hasta hacer tope con la parte interior del orificio del water indicado de forma general con la referencia 3 mientras que el cuerpo 1 se mantiene sensiblemente vertical al estar apoyado en la parte superior frontal o por la tapa 4 del water.

El citado cuerpo 1 presenta ventajosamente una sección de forma arqueada que facilita la circulación de la orina directamente hacia la taza del water.

Haciendo referencia a los medios para la fijación consisten una serie de orificios 2 practicados en la parte superior del citado cuerpo 1 destinado para el paso de una varilla o similar fijada en la pared.

Adicionalmente, se proporcionan medios de sujeción del cuerpo alargado 1 a la taza del water que están formados por un par de prolongaciones 5 (mostradas de forma esquematizada) que sobresalen de laterales opuestos del cuerpo sensiblemente alargado, de tal modo que se agarran en el tramo diametral de la taza. Tales prolongaciones 5 pueden ser integrales de forma solidaria con el resto de la pieza del cuerpo 1.

Los detalles, las formas, las dimensiones y demás elementos accesorios, así como los materiales empleados en la fabricación del dispositivo de la invención podrán ser convenientemente sustituidos por otros que sean técnicamente equivalentes y no se aparten de la esencialidad de la invención ni del ámbito definido por las reivindicaciones que se incluyen a continuación.

REIVINDICACIONES

1. Dispositivo para facilitar la micción en los hombres, **caracterizado** por el hecho de que comprende un cuerpo sensiblemente alargado, cuyo tramo inferior presenta un estrechamiento en sección, para acoplarse en la taza de un water, de tal modo que la orina corre a través del cuerpo hasta el orificio del water, habiéndose provisto medios para la fijación del cuerpo en un soporte o pared y medios de sujeción a la taza del water.

2. Dispositivo para facilitar la micción en los hombres según la reivindicación 1, **caracterizado** por el hecho de que el cuerpo presenta una sección de forma arqueada.

3. Dispositivo para facilitar la micción en los hom-

5

10

15

20

25

30

35

40

45

50

55

60

65

bres según la reivindicación 1, **caracterizado** por el hecho de que los medios para la fijación consisten en al menos un orificio practicado en el citado cuerpo destinado para el paso de una varilla o similar fijada en la pared.

4. Dispositivo para facilitar la micción en los hombres según la reivindicación 1, **caracterizado** por el hecho de que el cuerpo está hecho de un material plástico.

5. Dispositivo para facilitar la micción en los hombres según la reivindicación 1, **caracterizado** por el hecho de que los medios de sujeción a la taza del water comprenden al menos una prolongación que sobresale de un lateral del cuerpo sensiblemente alargado para acoplarse en un tramo diametral de la taza de water.

FIG. 1

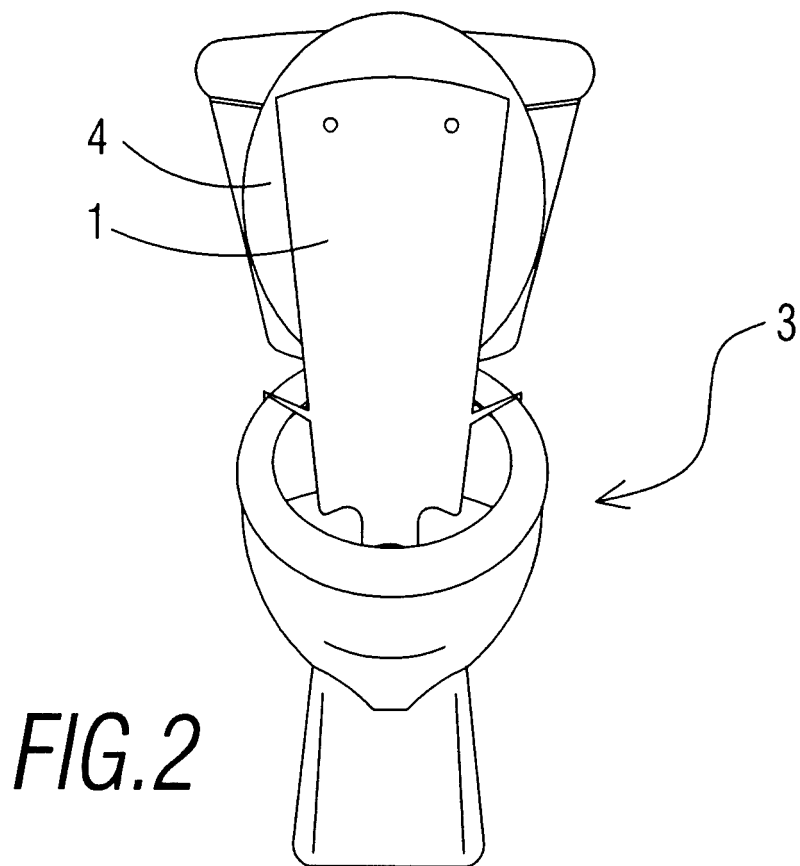
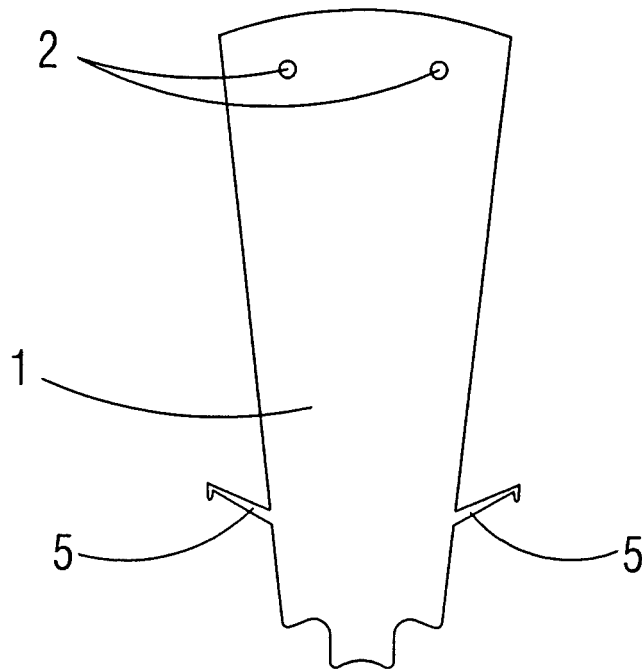


FIG. 2