



(12) 发明专利

(10) 授权公告号 CN 111192534 B

(45) 授权公告日 2024. 11. 15

(21) 申请号 202010185339.9

(56) 对比文件

(22) 申请日 2020.03.17

CN 211319651 U, 2020.08.21

(65) 同一申请的已公布的文献号

审查员 梁燕

申请公布号 CN 111192534 A

(43) 申请公布日 2020.05.22

(73) 专利权人 北京华微云科技有限公司

地址 102400 北京市房山区阎富路66号院2
号楼1层A3725(集群注册)

(72) 发明人 李明磊

(74) 专利代理机构 深圳天融专利代理事务所

(普通合伙) 44628

专利代理师 李华杰

(51) Int. Cl.

G09F 11/02 (2006.01)

G09F 11/10 (2006.01)

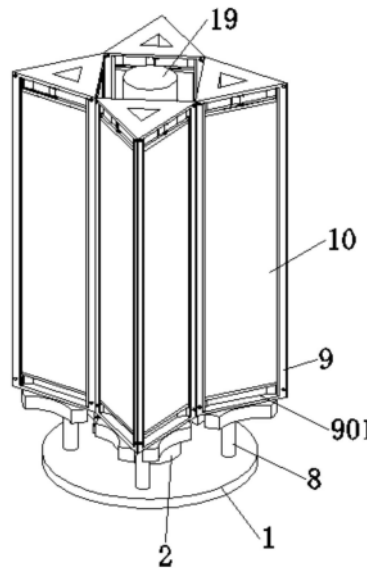
权利要求书2页 说明书4页 附图6页

(54) 发明名称

一种客户关系管理展示装置

(57) 摘要

本发明提供一种客户关系管理展示装置,包括底座,所述底座的顶部设置有驱动源,所述驱动源的输出端通过传动机构固定连接展示机构,所述传动机构包括转动轴、转动杆、活动块、旋转块、旋转槽和支撑轴,所述转动轴的底部与驱动源的输出端固定连接,所述旋转块的数量为四个,四个旋转块阵列在转动轴的周围,所述转动杆固定连接在转动轴的侧边。本发明通过四个三棱柱形状的展示框实现多面展示的效果,同时四个展示框的底部分别设置有旋转块,驱动源通过传动机构带动个展示框依次旋转,达到调节的目的,进一步提高了展示的效果,有利于待签单客户进行观察分析,更好的展示了与之前的客户合作的成果。



1. 一种客户关系管理展示装置,包括底座(1),其特征在于:所述底座(1)的顶部设置有驱动源,所述驱动源的输出端通过传动机构固定连接展示机构;

所述传动机构包括转动轴(3)、转动杆(4)、活动块(5)、旋转块(6)、旋转槽(7)和支撑轴(8),所述转动轴(3)的底部与驱动源的输出端固定连接,所述旋转块(6)的数量为四个,四个旋转块(6)阵列在转动轴(3)的周围,所述转动杆(4)固定连接在转动轴(3)的侧边,所述转动杆(4)远离转动轴(3)的一端与活动块(5)固定连接,所述旋转槽(7)开设在旋转块(6)的周侧,所述旋转槽(7)的数量为三个,且以120度的间隔阵列在旋转块(6)的周侧,所述旋转槽(7)与活动块(5)相适配,所述活动块(5)在旋转过程中运动到旋转槽(7)并带动旋转块(6)旋转,所述四个旋转块(6)的底部通过支撑轴(8)转动连接在底座(1)的顶部;

所述展示机构包括展示框(9),所述展示框(9)的数量为四个,所述展示框(9)固定连接在旋转块(6)的顶部,所述展示框(9)的形状为三棱柱,所述展示框(9)的三个侧面均开设有放置槽(901);

所述放置槽(901)内设置有调节机构,所述调节机构包括下杆(11)、下工形限位块(12)、工形限位槽(13)、上杆(14)、上工形限位块(15)、上调节杆(16)、下调节杆(17)和卷扬机构(18),所述工形限位槽(13)开设在放置槽(901)的两侧,所述下杆(11)和上杆(14)滑动设置在工形限位槽(13)之间,所述下杆(11)的两端通过下工形限位块(12)滑动连接在工形限位槽(13)内,所述下杆(11)的两端与下工形限位块(12)转动连接,所述上杆(14)的两端与上工形限位块(15)转动连接,所述上杆(14)的两端通过上工形限位块(15)滑动连接在工形限位槽(13)内,展示部(10)的两端分别与上杆(14)和下杆(11)固定连接,所述展示部(10)缠绕在上杆(14)的表面,所述下调节杆(17)设置在两个下工形限位块(12)之间,上调节杆(16)设置在两个上工形限位块(15)之间,所述卷扬机构(18)的数量为两个,卷扬机构(18)位于放置槽(901)的顶部,其中一个卷扬机构(18)的输出端与下调节杆(17)固定连接,另外一个卷扬机构(18)的输出端与上杆(14)固定连接;

所述卷扬机构(18)包括缠绕杆(1801)、定位板(1802)、把手(1803)、牵拉绳(1804)、旋转挡块(1805)和限位板(1806),所述缠绕杆(1801)通过定位板(1802)可转动在放置槽(901)的内壁上,所述定位板(1802)一端设置有把手(1803),所述把手(1803)上转动连接有旋转挡块(1805),所述限位板(1806)用于阻止旋转挡块(1805)旋转,所述牵拉绳(1804)缠绕在缠绕杆(1801)上,其中一个牵拉绳(1804)一端与上调节杆(16)固定连接,另外一个牵拉绳(1804)与上杆(14)固定连接。

2. 根据权利要求1所述的一种客户关系管理展示装置,其特征在于:四个展示框(9)之间设置有灯杆(19),所述灯杆(19)的底部与底座(1)固定连接,所述灯杆(19)设置有氛围灯。

3. 根据权利要求2所述的一种客户关系管理展示装置,其特征在于:所述旋转块(6)的周侧开设有三个弧形槽,三个弧形槽与三个旋转槽(7)间隔设置,所述旋转块(6)与转动轴(3)具有预定的间距。

4. 根据权利要求3所述的一种客户关系管理展示装置,其特征在于:所述旋转槽(7)的深度大于转动杆(4)的长度。

5. 根据权利要求4所述的一种客户关系管理展示装置,其特征在于:定义在展示状态时,四个展示部(10)的相邻边构成一个正方形。

6. 根据权利要求5所述的一种客户关系管理展示装置,其特征在於:所述展示框(9)的中心设置有贯通的通槽。

7. 根据权利要求6所述的一种客户关系管理展示装置,其特征在於:所述展示部(10)的材质为布或者塑料其中的一种。

一种客户关系管理展示装置

技术领域

[0001] 本发明涉及市场营销领域,具体为一种客户关系管理展示装置。

背景技术

[0002] 在现实的市场推销过程中,经常用到展示装置,用于展示本公司与合作单位(客户)的关系以及管理,用来吸引新的客户,通常的展示装置为一块展示板或者可活动的广告布,用于展示与客户关系以及合作成果等等。

[0003] 但是现有的展示装置通常只能展示一面,导致展示的客户有限,而且待签单的客户没有选择性,不利于待签单客户的观察分析,继而影响展示效果。

发明内容

[0004] 本发明目的在于提供一种客户关系管理展示装置,用来解决现有的展示装置通常只能展示一面,导致展示的客户有限,而且待签单的客户没有选择性,不利于待签单客户的观察分析,继而影响展示效果的问题。

[0005] 为达成上述目的,本发明提出如下技术方案:一种客户关系管理展示装置,包括底座,所述底座的顶部设置有驱动源,所述驱动源的输出端通过传动机构固定连接展示机构;

[0006] 所述传动机构包括转动轴、转动杆、活动块、旋转块、旋转槽和支撑轴,所述转动轴的底部与驱动源的输出端固定连接,所述旋转块的数量为四个,四个旋转块阵列在转动轴的周围,所述转动杆固定连接在转动轴的侧边,所述转动杆远离转动轴的一端与活动块固定连接,所述旋转槽开设在旋转块的周侧,所述旋转槽的数量为三个,且以120度的间隔阵列在旋转块的周侧,所述旋转槽与活动块相适配,所述活动块在旋转过程中运动到旋转槽并带动旋转块旋转,所述四个旋转块的底部通过支撑轴转动连接在底座的顶部;

[0007] 所述展示机构包括展示框,所述展示框的数量为四个,所述展示框固定连接在旋转块的顶部,所述展示框的形状为三棱柱,所述展示框的三个侧面均开设有放置槽;

[0008] 所述放置槽内设置有调节机构,所述调节机构包括下杆、下工形限位块、工形限位槽、上杆、上工形限位块、上调节杆、下调节杆和卷扬机构,所述工形限位槽开设在放置槽的两侧,所述下杆和上杆滑动设置在工形限位槽之间,所述下杆的两端通过下工形限位块滑动连接在工形限位槽内,所述下杆的两端与下工形限位块转动连接,所述上杆的两端与上工形限位块转动连接,所述上杆的两端通过上工形限位块滑动连接在工形限位槽内,所述展示部的两端分别与上杆和下杆固定连接,所述展示部缠绕在上杆的表面,所述下调节杆设置在两个下工形限位块之间,上调节杆设置在两个上工形限位块之间,所述卷扬机构的数量为两个,卷扬机构位于放置槽的顶部,其中一个卷扬机构的输出端与下调节杆固定连接,另外一个卷扬机构的输出端与上杆固定连接。

[0009] 优选的,在本发明中,所述驱动源为电机。

[0010] 优选的,在本发明中,所述卷扬机构包括缠绕杆、定位板、把手、牵拉绳、旋转挡块

和限位板,所述缠绕杆通过定位板可转动在放置槽的内壁上,所述定位板一端设置有把手,所述把手上转动连接有旋转挡块,所述限位板用于阻止旋转挡块旋转,所述牵拉绳缠绕在缠绕杆上,其中一个牵拉绳一端与上调节杆固定连接,另外一个牵拉绳与上杆固定连接。

[0011] 优选的,在本发明中,四个展示框之间设置有灯杆,所述灯杆的底部与底座固定连接,所述灯杆设置有氛围灯,氛围灯能够在光线不好的情况下提供光照,以便客户进行观察,进一步提高了展示的效果。

[0012] 优选的,在本发明中,所述旋转块的周侧开设有三个弧形槽,三个弧形槽与三个旋转槽间隔设置,所述旋转块与转动轴具有预定的间距。

[0013] 优选的,在本发明中,所述旋转槽的深度大于转动杆的长度。

[0014] 优选的,在本发明中,定义在展示状态时,四个展示部的相邻边构成一个正方形。

[0015] 优选的,在本发明中,所述展示框的中心设置有贯通的通槽。

[0016] 优选的,在本发明中,所述展示部的材质为布或者塑料其中的一种。

[0017] 有益效果,本申请的技术方案具备如下技术效果:

[0018] 1、本发明通过四个三棱柱形状展示框实现多面展示的效果,同时四个展示框的底部分别设置有旋转块,驱动源通过传动机构带动个展示框依次旋转,达到调节的目的,进一步提高了展示的效果,有利于待签单客户进行观察分析,更好的展示了与之前的客户合作的成果。

[0019] 2、通过四个三棱柱形状展示框,能够循环展示个面,以适合不同角度的人进行观察,展示的更加的全面和详细。

[0020] 3、通过调节机构的设置,能够使得展示部的位置得到调节,同时通过调节机构还能调节展示部展示的面积,在与客户合作成果较多时,可以将展示部展开更大的面积,以便待签单客户得到更多的信息,同时与客户合作较少时,也可以选择少展示,并且能够根据实际情况调节展示的高度。

[0021] 应当理解,前述构思以及在下面更加详细地描述的额外构思的所有组合只要在这样的构思不相互矛盾的情况下都可以被视为本公开的发明主题的一部分。

[0022] 结合附图从下面的描述中可以更加全面地理解本发明教导的前述和其他方面、实施例和特征。本发明的其他附加方面例如示例性实施方式的特征和/或有益效果将在下面的描述中显见,或通过根据本发明教导的具体实施方式的实践中得知。

附图说明

[0023] 附图不意在按比例绘制。在附图中,在各个图中示出的每个相同或近似相同的组成部分可以用相同的标号表示。为了清晰起见,在每个图中,并非每个组成部分均被标记。现在,将通过例子并参考附图来描述本发明的各个方面的实施例,其中:

[0024] 图1为本发明结构的立体示意图。

[0025] 图2为本发明传动机构的局部结构示意图。

[0026] 图3为本发明传动机构的俯视示意图。

[0027] 图4为本发明单个展示框的立体示意图。

[0028] 图5为本发明单个展示框的立体示意图。

[0029] 图6为本发明图5中A的放大图。

[0030] 图7为本发明调节机构的示意图。

[0031] 图中,各附图标记的含义如下:1、底座;2、电机;3、转动轴;4、转动杆;5、活动块;6、旋转块;7、旋转槽;8、支撑轴;9、展示框;901、放置槽;10、展示部;11、下杆;12、下工形限位块;13、工形限位槽;14、上杆;15、上工形限位块;16、上调节杆;17、下调节杆;18、卷扬机构;19、灯杆;1801、缠绕杆;1802、定位板;1803、把手;1804、牵拉绳;1805、旋转挡块;1806、限位板。

具体实施方式

[0032] 为了更了解本发明的技术内容,特举具体实施例并配合所附图式说明如下。

[0033] 在本公开中参照附图来描述本发明的各方面,附图中示出了许多说明的实施例。本公开的实施例不必定意在包括本发明的所有方面。应当理解,上面介绍的多种构思和实施例,以及下面更加详细地描述的那些构思和实施方式可以以很多方式中任意一种来实施,这是因为本发明所公开的构思和实施例并不限于任何实施方式。另外,本发明公开的一些方面可以单独使用,或者与本发明公开的其他方面的任何适当组合来使用。

[0034] 如图1-7所示,一种客户关系管理展示装置,包括底座1,底座1的顶部设置有驱动源,驱动源为电机2,驱动源的输出端通过传动机构固定连接展示机构;

[0035] 传动机构包括转动轴3、转动杆4、活动块5、旋转块6、旋转槽7和支撑轴8,转动轴3的底部与驱动源的输出端固定连接,旋转块6的数量为四个,四个旋转块6阵列在转动轴3的周围,转动杆4固定连接在转动轴3的侧边,转动杆4远离转动轴3的一端与活动块5固定连接,旋转槽7开设在旋转块6的周侧,旋转槽7的数量为三个,且以120度的间隔阵列在旋转块6的周侧,旋转槽7与活动块5相适配,活动块5在旋转过程中运动到旋转槽7并带动旋转块6旋转,四个旋转块6的底部通过支撑轴8转动连接在底座1的顶部;

[0036] 展示机构包括展示框9,展示框9的数量为四个,展示框9固定连接在旋转块6的顶部,展示框9的形状为三棱柱,展示框9的三个侧面均开设有放置槽901,通过四个三棱柱形状的展示框9,能够循环展示12个面,以适合不同角度的人进行观察,展示的更加的全面和详细。

[0037] 放置槽901内设置有调节机构,调节机构包括下杆11、下工形限位块12、工形限位槽13、上杆14、上工形限位块15、上调节杆16、下调节杆17和卷扬机构18,工形限位槽13开设在放置槽901的两侧,下杆11和上杆14滑动设置在工形限位槽13之间,下杆11的两端通过下工形限位块12滑动连接在工形限位槽13内,下杆11的两端与下工形限位块12转动连接,上杆14的两端与上工形限位块15转动连接,上杆14的两端通过上工形限位块15滑动连接在工形限位槽13内,展示部10的两端分别与上杆14和下杆11固定连接,展示部10缠绕在上杆14的表面,下调节杆17设置在两个下工形限位块12之间,上调节杆16设置在两个上工形限位块15之间,卷扬机构18的数量为两个,卷扬机构18位于放置槽901的顶部,其中一个卷扬机构18的输出端与下调节杆17固定连接,另外一个卷扬机构18的输出端与上杆14固定连接,通过四个三棱柱形状的展示框9实现多面展示的效果,同时四个展示框9的底部分别设置有旋转块6,驱动源通过传动机构带动4个展示框9依次旋转,达到调节的目的,进一步提高了展示的效果,有利于待签单客户进行观察分析,更好的展示了与之前的客户合作的成果。

[0038] 优选的,在本实施例中,卷扬机构18包括缠绕杆1801、定位板1802、把手1803、牵拉

绳1804、旋转挡块1805和限位板1806,缠绕杆1801通过定位板1802可转动在放置槽901的内壁上,定位板1802一端设置有把手1803,把手1803上转动连接有旋转挡块1805,限位板1806用于阻止旋转挡块1805旋转,牵拉绳1804缠绕在缠绕杆1801上,其中一个牵拉绳1804一端与上调节杆16固定连接,另外一个牵拉绳1804与上杆14固定连接。

[0039] 优选的,在本实施例中,四个展示框9之间设置有灯杆19,灯杆19的底部与底座1固定连接,灯杆19设置有氛围灯,氛围灯能够在光线不好的情况下提供光照,以便客户进行观察,进一步提高了展示的效果。

[0040] 优选的,在本实施例中,旋转块6的周侧开设有三个弧形槽,三个弧形槽与三个旋转槽7间隔设置,旋转块6与转动轴3具有预定的间距。

[0041] 优选的,在本实施例中,旋转槽7的深度大于转动杆4的长度。

[0042] 优选的,在本实施例中,定义在展示状态时,四个展示部10的相邻边构成一个正方形。

[0043] 优选的,在本实施例中,展示框9的中心设置有贯通的通槽。

[0044] 优选的,在本实施例中,展示部10的材质为布或者塑料其中的一种。

[0045] 本发明在实际使用时,展示部10的正面印刷了大量的客户关系及其合作成果,需要展示多少面积,打开多少面积,即展示部10的一侧缠绕在上杆14的表面,另一侧向下拉,与下杆11固定,可粘合或者缝合,下杆11多卷展示部10一点,展示部10就从上杆14上展开下来一点,展示部10在上杆14上缠绕了厚厚一层,可进行多种操作,其中一种实际操作如下:

[0046] 将展示部10缠绕在下杆11和上杆14之间后,若想要展示更多面积,拉大下杆11和上杆14间距即可,可进行如下操作,调节与上杆14连接的牵拉绳1804,使得旋转挡块1805旋转,使得旋转挡块1805与把手1803接触,远离限位板1806,继而解除限位板1806对旋转挡块1805位置的限定,旋转把手1803,把手1803带动缠绕杆1801转动,缠绕杆1801旋转使得牵拉绳1804缠绕在缠绕杆1801上,牵拉绳1804上升带动上调节杆16上升,上调节杆16通过上工形限位块15带动上杆14上升,由于上杆14与上工形限位块15转动连接,所以上杆14上升的过程中,展示部10展开了更大的面积。

[0047] 同理,如果想要下调节高度和间距,都可相应的调节下杆11和上杆14的相对位置,对四个三棱柱形状展示框9共12面均可进行调节,以达到更好展示效果的目的,展示的时间可以更长,而且便于更换,给使用者带来了极大的便利。

[0048] 完成上述调节步骤后,即可驱动展示框9进行旋转,进行多面切换展示,开启电机2,电机2的输出轴带动转动轴3转动,转动轴3转动带动转动杆4和活动块5转动,活动块5在转动的过程中,会进入到旋转槽7内,并在旋转槽7的内部滑动,活动块5转动依次带动四个旋转块6转动,使得活动块5使得旋转块6旋转120度,进而使得活动块5能够循环依次带动旋转块6转动,底部的支撑轴8起到了支撑的作用,支撑轴8转动带动展示框9转动,展示框9同样旋转120度,将三个面中的另一面展示出来,展示部10上印刷着与客户的关系及其管理,同理如此循环往复下去,进而达到多面循环展示的目的,进一步提高了展示的效果,有利于待签单客户进行观察分析,更好的展示了与之前的客户合作的成果。

[0049] 虽然本发明已以较佳实施例揭露如上,然其并非用以限定本发明。本发明所属技术领域中具有通常知识者,在不脱离本发明的精神和范围内,当可作各种的更动与润饰。因此,本发明的保护范围当视权利要求书所界定者为准。

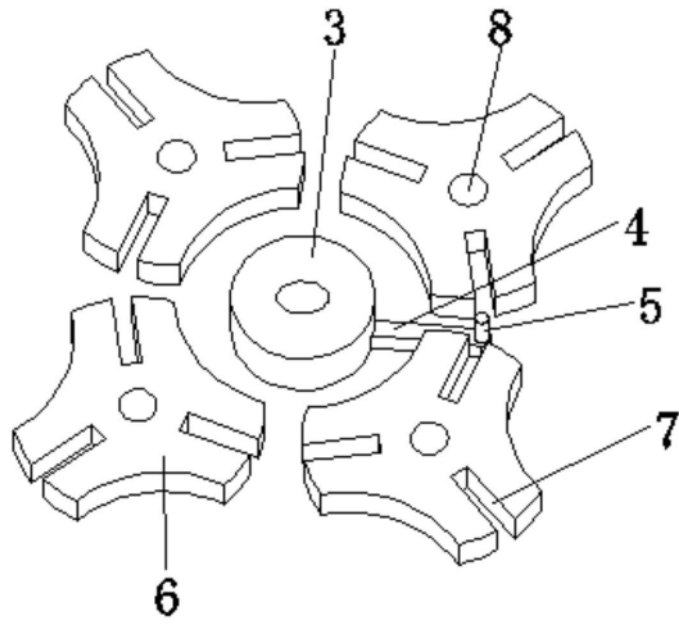


图2

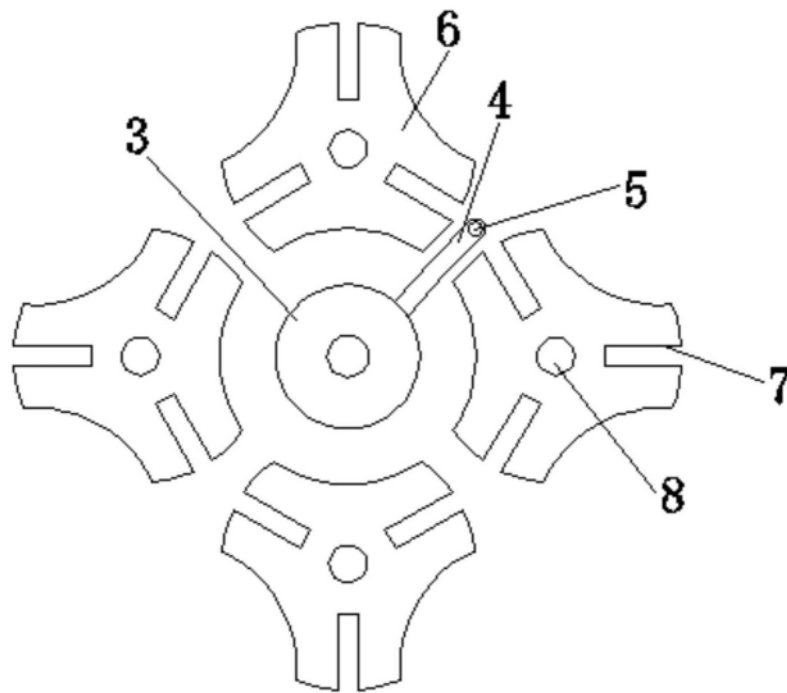


图3

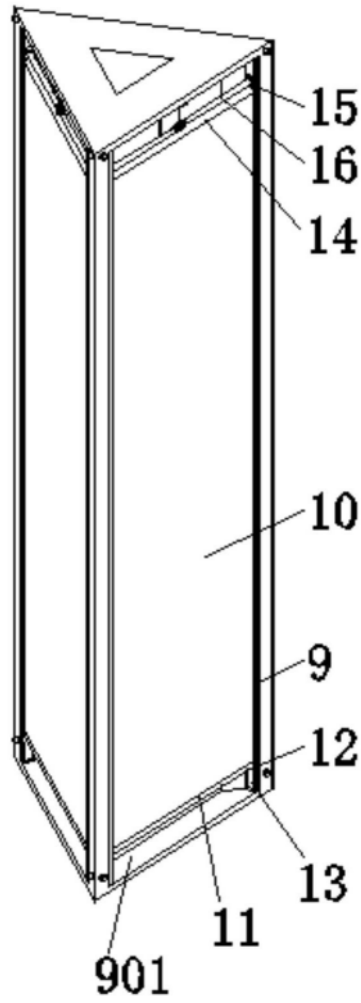


图4

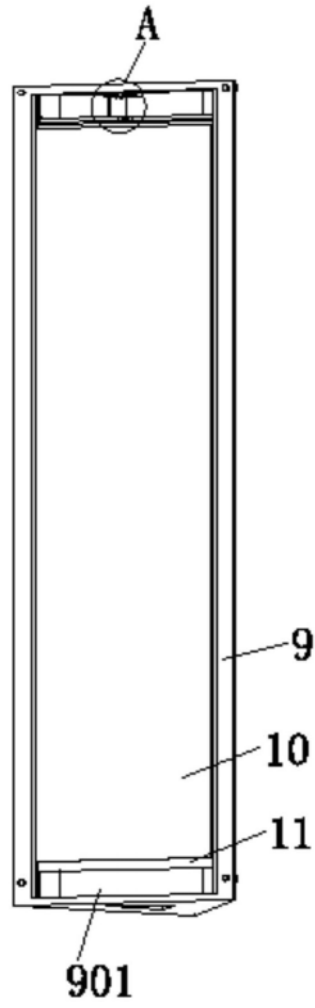


图5

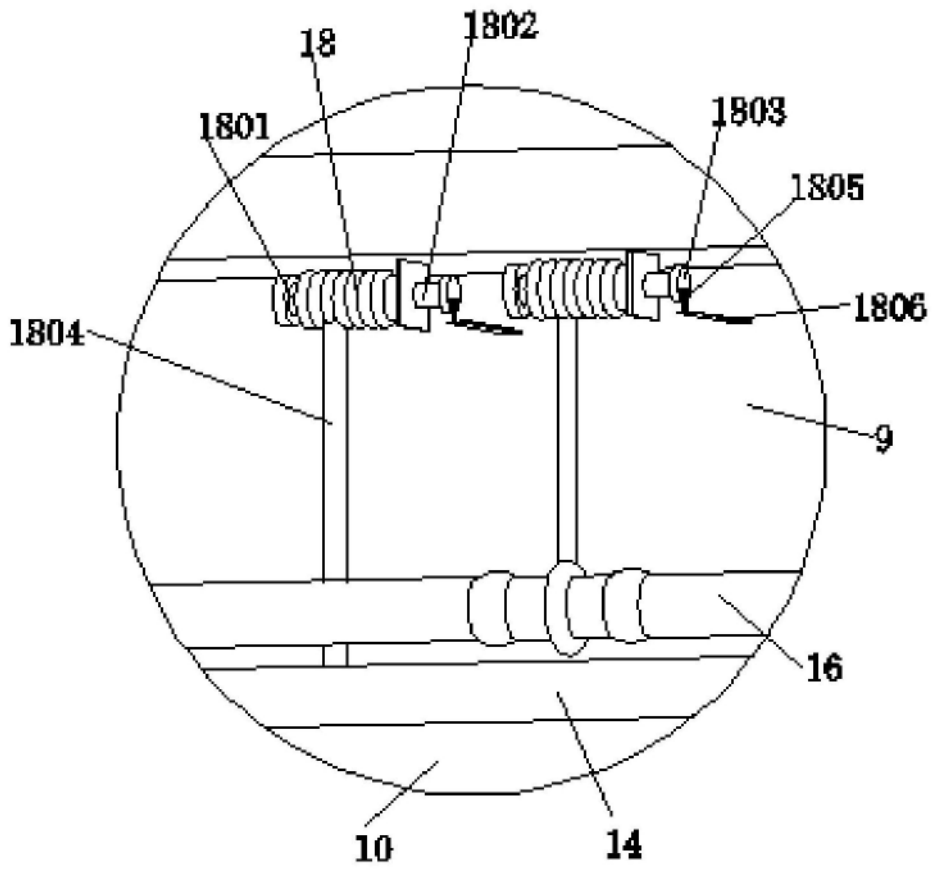


图6

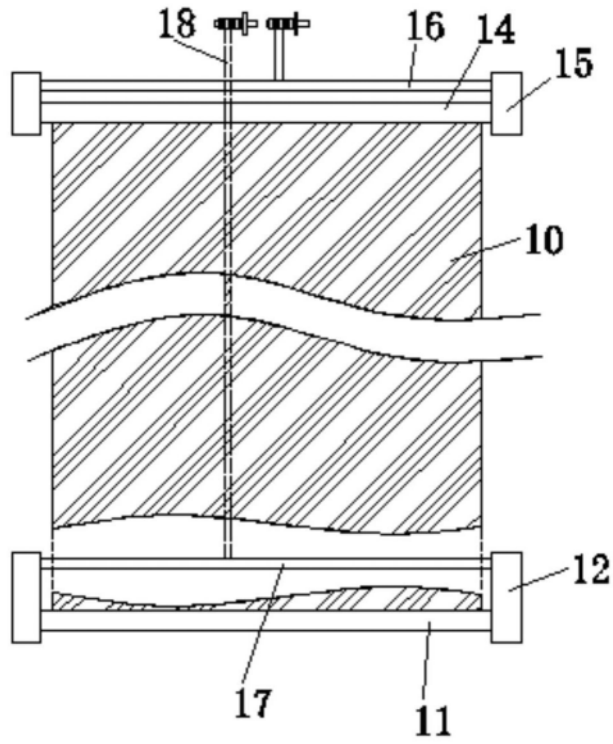


图7