



República Federativa do Brasil
Ministério do Desenvolvimento, Indústria
e do Comércio Exterior
Instituto Nacional da Propriedade Industrial.

(21) **PI0801088-9 A2**

(22) Data de Depósito: 26/03/2008
(43) Data da Publicação: 11/01/2011
(RPI 2088)



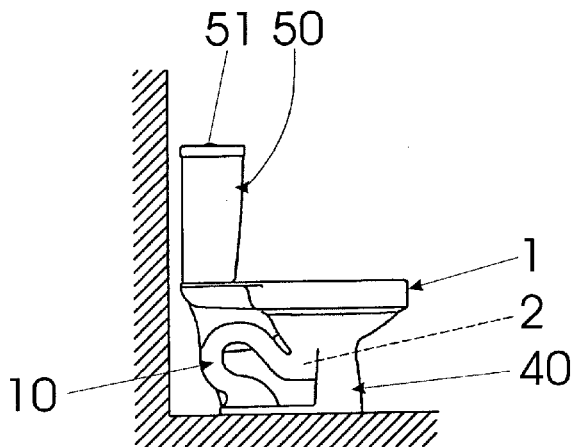
(51) *Int.Cl.:*
E03D 1/00

(54) Título: **APERFEIÇOAMENTO EM BACIA SANITÁRIA**

(73) Titular(es): Hasa Administrações e Participações Ltda

(72) Inventor(es): Walter Prado Vicente da Silva

(57) **Resumo:** APERFEIÇOAMENTO EM BACIA SANITÁRIA. O presente resumo refere-se a uma patente de invenção para bacia sanitária pertencente ao campo das instalações hidráulicas prediais compreendida: por bacia propriamente dita (1) em cujo fundo é previsto o poço (2); por sifão (10) derivado do poço e ligado no esgoto; por sistema (20) de lavagem da parede interna da bacia; por circuito hidráulico de alimentação de água (30), conformado no corpo da bacia; por base (40); e por caixa de descarga posterior superior (50); dito sistema (20) compreendido: por bico central, posterior, superior (21) de fornecimento de água de limpeza; e por dois degraus horizontais, iguais e simétricos (24) conformados na superfície interna da bacia, estendidos a partir de dito bico (21) até a regido anterior desta e que conduzem e direcionam a água emitida pelo bico (21); o circuito hidráulico de alimentação de água (30) é formado: por duto de entrada posterior superior (31) no qual se acopla a caixa de descarga (50) e que alimenta o bico (21); e por duto de alimentação do poço formado: por dois trechos de duto (33) horizontais, laterais, superiores, simétricos, derivados do duto de entrada posterior superior (31); e por trecho de duto vertical anterior (34) derivado dos trechos de cluto horizontais laterais (33) e dotado de furo intermediário de lavagem (35) e de extremidade inferior que injeta água no poço (2); dita bacia é em peça única.





“APERFEIÇOAMENTO EM BACIA SANITÁRIA”

O presente relatório descritivo refere-se a uma patente de invenção para bacia sanitária pertencente ao campo das instalações hidráulicas prediais e que recebeu aperfeiçoamento com vistas a ter melhor
5 desempenho que as bacias usuais.

As bacias sanitárias normalmente são de louça cerâmica e, numa possibilidade de realização, compreendidas, essencialmente: por bacia propriamente dita cujo fundo define um poço que recebe os dejetos; por sifão derivado da parte posterior do poço e ligado ao esgoto; por
10 anel de distribuição colado na parte superior da bacia propriamente dita e a partir do qual é despejada água de limpeza da parede desta última; por circuito hidráulico conformado internamente no corpo da bacia e que alimenta água para o anel e poço; por base de apoio para a bacia no chão; e, numa possibilidade, por caixa de descarga acoplada montada na extremidade posterior superior da bacia e com saída ligada na entrada do circuito hidráulico
15 interno desta e entrada ligada na tubulação de água fria do banheiro .

Em que pese as bacias sanitárias assim construídas funcionarem adequadamente, estudos têm sido feitos para melhorar a construção, fabricação e funcionamento das mesmas e, sobretudo, para diminuir
20 o seu consumo de água a cada ciclo de descarga.

A bacia sanitária, objeto da presente patente, é o

resultado de um desses estudos e compreende as partes usuais, ou seja, essencialmente: bacia propriamente dita em cujo fundo é previsto o poço que recebe os dejetos; sifão derivado do poço e ligado ao esgoto; sistema de lavagem da parede interna da bacia; circuito hidráulico de alimentação de água para esse sistema e para o poço, conformado no interior do corpo da bacia; base de apoio; e caixa de descarga posterior superior.

Dentro dessas partes conhecidas, a presente bacia apresenta como particularidade em relação às usuais o fato de não ter o anel de distribuição colado e em substituição a este ser provida de um sistema de lavagem da parede interna da bacia, formado, basicamente: por bico posterior superior de fornecimento de água de limpeza; e por dois degraus iguais e simétricos estendidos a partir de dito bico e que conduzem e direcionam a água emitida por furos laterais deste até região anterior da bacia e a partir dos quais a água escorre e limpa as regiões laterais da parede interna da bacia; dito bico tendo ainda furos frontais a partir dos quais escorre água que limpa a região posterior da superfície interna da bacia.

O circuito hidráulico interno à bacia é compreendido essencialmente: por um duto de entrada posterior superior no qual se acopla a caixa de descarga e que alimenta o bico de lavagem; e por duto de alimentação do poço formado: por dois trechos de duto horizontais, localizados em faixas entre os mencionados degraus de condução e distribuição

de água de limpeza e a borda livre superior da bacia; dito duto de alimentação do poço é formado ainda por trecho vertical anterior derivado de referidos trechos horizontais laterais e dotado de furo de lavagem situado no fundo de rebaixo e a extremidade inferior de dito trecho de duto vertical abre na
5 região anterior do poço; dita água emitida pelo furo de lavagem limpa a região anterior da superfície interna da bacia e a água injetada pela extremidade inferior de dito trecho de duto vertical em colaboração com o sifão esmaltado proporciona o sifonamento que remove os dejetos.

Essa construção da bacia, particularmente seu sistema de lavagem da parede interna possibilita que a mesma seja em peça
10 única. A construção em peça única proporciona que a bacia fique mais resistente a esforços verticais em relação às bacias usuais.

Ainda, o sistema de lavagem da parede interna, o circuito hidráulico interno de alimentação de água e o sifão da presente bacia atuando em conjunto, apresenta como vantagem ainda para a bacia ter
15 um ciclo de descarga com consumo substancialmente menor que o de outras bacias que giram em até cerca de 6,8 L de água por ciclo. A presente bacia atende as exigências de normas específicas da ABNT e aos esforços que têm sido realizados para diminuir o consumo de água nos ciclos de descarga de
20 bacias sanitárias.

Os desenhos anexos referem-se ao aperfeiçoamen-

to em bacia sanitária, objeto da presente patente, nos quais:

as figs. 1 a 4 mostram a bacia em vistas: lateral, frontal, perspectiva e planta, respectivamente, numa versão curta;

a fig. 5 mostra a bacia em corte;

5 a fig. 6 mostra um detalhe da bacia; e

a fig. 7 mostra uma versão alongada da presente bacia sanitária.

De conformidade com o quanto ilustram as figuras acima relacionadas, a bacia sanitária, objeto da presente patente de invenção, é de tipo com caixa de descarga acoplada e compreendida, essencial-
10 ção, é de tipo com caixa de descarga acoplada e compreendida, essencialmente: por bacia propriamente dita 1 em cujo fundo é previsto o poço 2 que recebe os dejetos; por sifão posterior 10 derivado do poço e ligado no esgoto; por sistema 20 de lavagem da parede interna da bacia; por circuito hidráulico de alimentação de água 30, conformado no interior do corpo da bacia;
15 cia; por base de apoio 40; e por caixa de descarga posterior superior 50.

No presente aperfeiçoamento, o sistema 20 de lavagem da parede interna da bacia é compreendido, essencialmente: por bico central, posterior, superior 21 dotado de furos laterais 22 e centrais 23 de fornecimento de água de limpeza; e por dois degraus horizontais, iguais e
20 simétricos 24 conformados na superfície interna da bacia, estendidos a partir de dito bico 21 até a região anterior desta, degraus 24 esses que conduzem e

direcionam a água emitida por respectivos furos laterais 22 do bico 21 e a partir dos quais a água escorre e limpa as regiões laterais da parede interna da bacia.

O circuito hidráulico de alimentação de água 30 é formado essencialmente: por um duto de entrada posterior superior 31 provido de abertura superior 32, na qual se acopla a saída da caixa de descarga 50 e que alimenta o bico 21 do sistema 20 de lavagem da parede interna da bacia; e por duto de alimentação do poço formado: por dois trechos de duto 33 horizontais, laterais, superiores, simétricos, derivados do duto de entrada posterior superior 31 e localizados em faixas entre os mencionados degraus 24 do sistema 20 de lavagem da parede interna da bacia e a borda livre superior desta; dito duto de alimentação do poço é formado ainda por trecho vertical anterior 34 cuja extremidade superior deriva-se de referidos trechos horizontais laterais 33, um trecho intermediário de dito trecho de duto vertical tem furo de lavagem 35 situado no fundo de rebaixo 36 localizado abaixo dos degraus 24 do sistema 20 de lavagem da parede interna da bacia e a extremidade inferior 37 de dito trecho de duto vertical anterior 34 abre na região anterior do poço 2 e injeta dentro deste o jato de água responsável pela remoção dos dejetos.

O conjunto formado: pela bacia sanitária propriamente dita 1 com seu poço 2; sifão 10; sistema 20 de lavagem da parede in-

terna da bacia; circuito hidráulico de alimentação de água 30; e base 40 é constituído em peça única.

A caixa de descarga 50 é uma peça isolada da bacia, montada na mesma e tem mecanismo de descarga interno (não ilustrado) que é acionado por botão 51, situado na sua tampa ou parede.

Assim, quando a descarga é acionada a partir do botão 51, a água saída da caixa de descarga 50, entra no duto de entrada posterior superior 31 da bacia. Parte da água é emitida a partir dos furos laterais 22 e frontais 23 do bico 21, tal que a água emitida pelos furos laterais 22 é conduzida e direcionada pelos degraus 24 ao longo das superfícies internas das paredes laterais da bacia 1 na direção da região anterior da bacia, ao longo do que dita água escorre para baixo a partir de ditos degraus 24 lavando as regiões laterais da superfície interna da bacia 1. Ao mesmo tempo, os furos frontais 23 do bico 21 despejam água que lava a região posterior da superfície interna da bacia 1.

Simultaneamente, a maior parte da água circula de referido duto de entrada posterior superior 31 para os trechos de duto horizontais, laterais, superiores 33 e trecho de duto vertical anterior 34, tal que a extremidade inferior deste injeta-a no poço 2 e o sifão 10 promove o sifonamento removendo os dejetos. O furo de lavagem 35 despeja água que lava a região anterior da superfície interna da bacia 1.

Dentro da construção básica, acima descrita, a bacia sanitária, objeto do presente patente, pode apresentar modificações relativas a materiais, dimensões, detalhes construtivos e/ou de configuração funcional e/ou quanto ao modelo, sem que fuja do âmbito da proteção solicitada.

Dentro disso, a presente bacia pode ser redonda, conceito tradicional, com medida e conformação mais curta, conforme figuras 1 a 4 anexas ou alongada conforme figura 7.

Reivindicações

1)- “APERFEIÇOAMENTO EM BACIA SANITÁRIA”, compreendida, essencialmente: por bacia propriamente dita (1) em cujo fundo é previsto o poço (2) que recebe os dejetos; por sifão posterior (10) derivado do poço e
5 ligado no esgoto; por sistema (20) de lavagem da parede interna da bacia; por circuito hidráulico de alimentação de água (30), conformado no interior do corpo da bacia; por base de apoio (40); e por caixa de descarga posterior superior (50), caracterizado pelo sistema (20) de lavagem da parede interna da bacia ser compreendido, essencialmente: por bico central, posterior, supe-
10 rior (21) dotado de furos laterais (22) e frontais (23) de fornecimento de água de limpeza; e por dois degraus horizontais, iguais e simétricos (24) conformados na superfície interna da bacia, estendidos a partir de dito bico (21) até a região anterior desta e que conduzem e direcionam a água emitida por
15 respectivos furos laterais (22) do bico (21) e a partir dos quais a água escorre para baixo e limpa as regiões laterais da parede interna da bacia, simultaneamente a que dos furos frontais (23) escorre água que limpa a região posterior da superfície interna da bacia.

2)- “APERFEIÇOAMENTO EM BACIA SANITÁRIA”, conforme reivindicado em 1, caracterizado pelo circuito hidráulico de alimentação de água
20 (30) ser formado essencialmente: por duto de entrada posterior superior (31) provido de abertura superior (32), na qual se acopla a saída da caixa de des-

carga (50) e que alimenta o bico (21) do sistema (20) de lavagem da parede interna da bacia; e por duto de alimentação do poço formado: por dois trechos de duto (33) horizontais, laterais, superiores, simétricos, derivados do duto de entrada posterior superior (31); e por trecho de duto vertical anterior (34) cuja extremidade superior deriva-se de referidos trechos de duto horizontais laterais (33), um trecho intermediário de dito trecho de duto vertical (33) tem furo de lavagem (35) situado no fundo de rebaixo (36) localizado pouco abaixo dos degraus (24) do sistema (20) de lavagem da parede interna da bacia e a extremidade inferior (37) de dito trecho de duto vertical anterior (34) abre na região anterior do poço (2) e injeta dentro deste o jato de água responsável pela remoção dos dejetos.

3)- “APERFEIÇOAMENTO EM BACIA SANITÁRIA”, conforme reivindicado em 1 e 2, caracterizado pelo conjunto formado pela bacia sanitária propriamente dita (1) com seu poço (2); sifão (10); sistema (20) de lavagem da parede interna da bacia; circuito hidráulico de alimentação de água (30); e base (40) ser constituído em peça única.

1/4

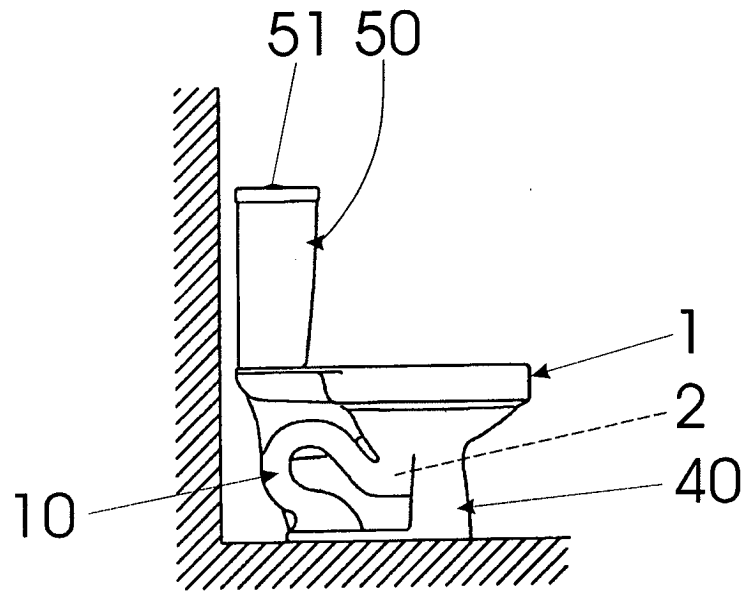


FIG. 1

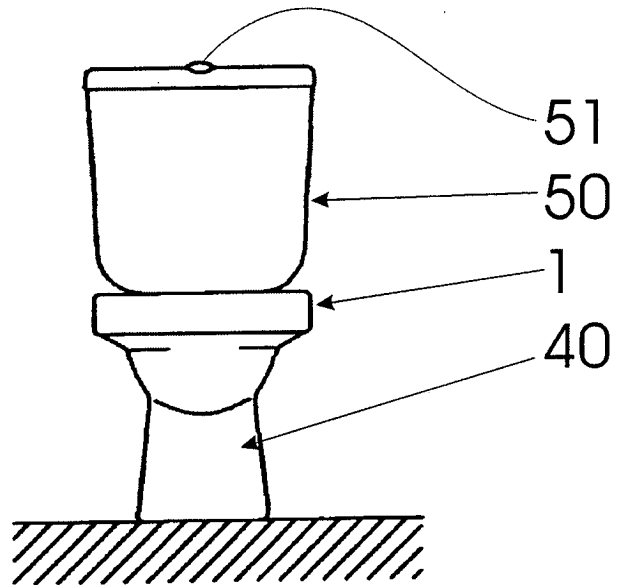


FIG. 2

2/4

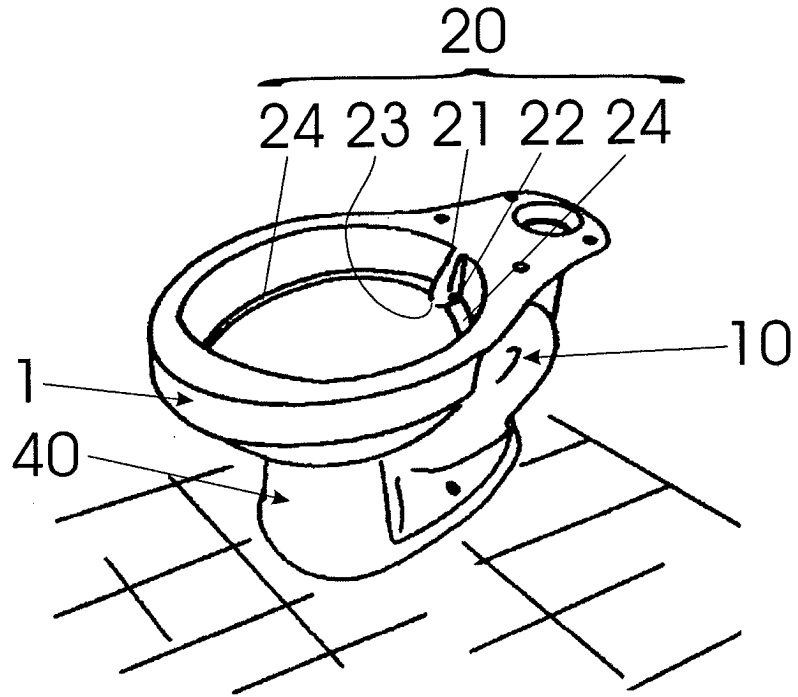


FIG. 3

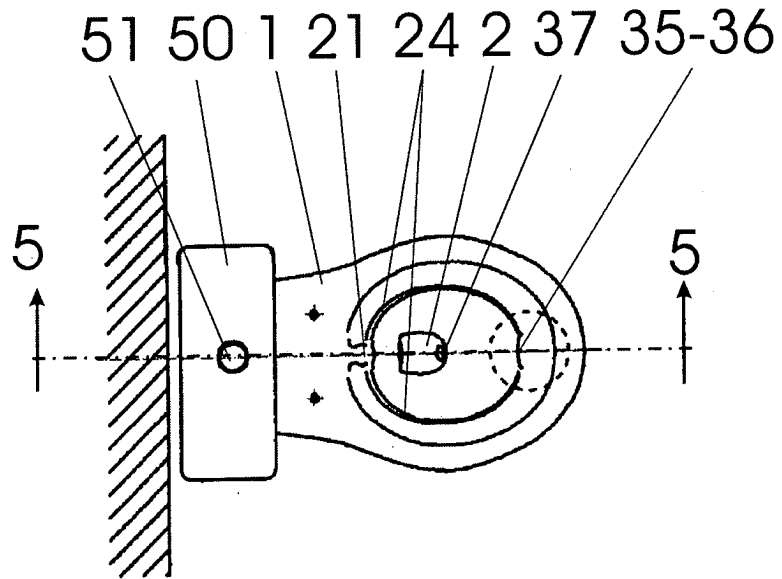


FIG. 4

3/4

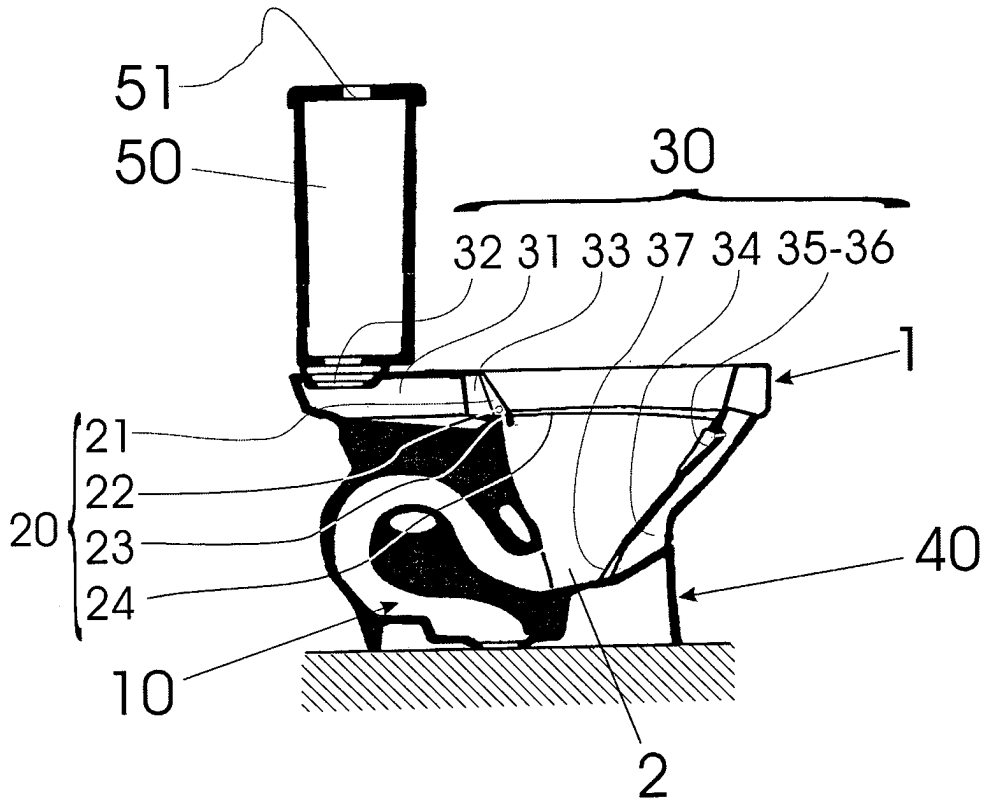


FIG. 5

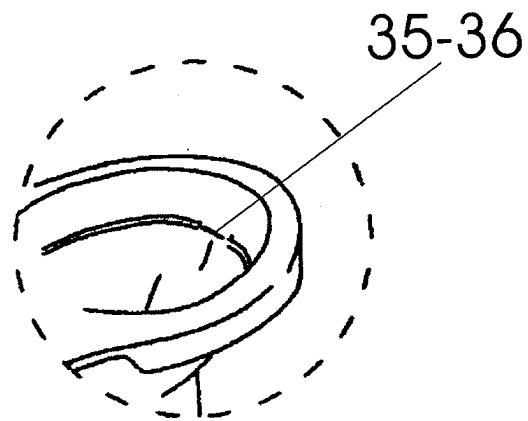


FIG. 6

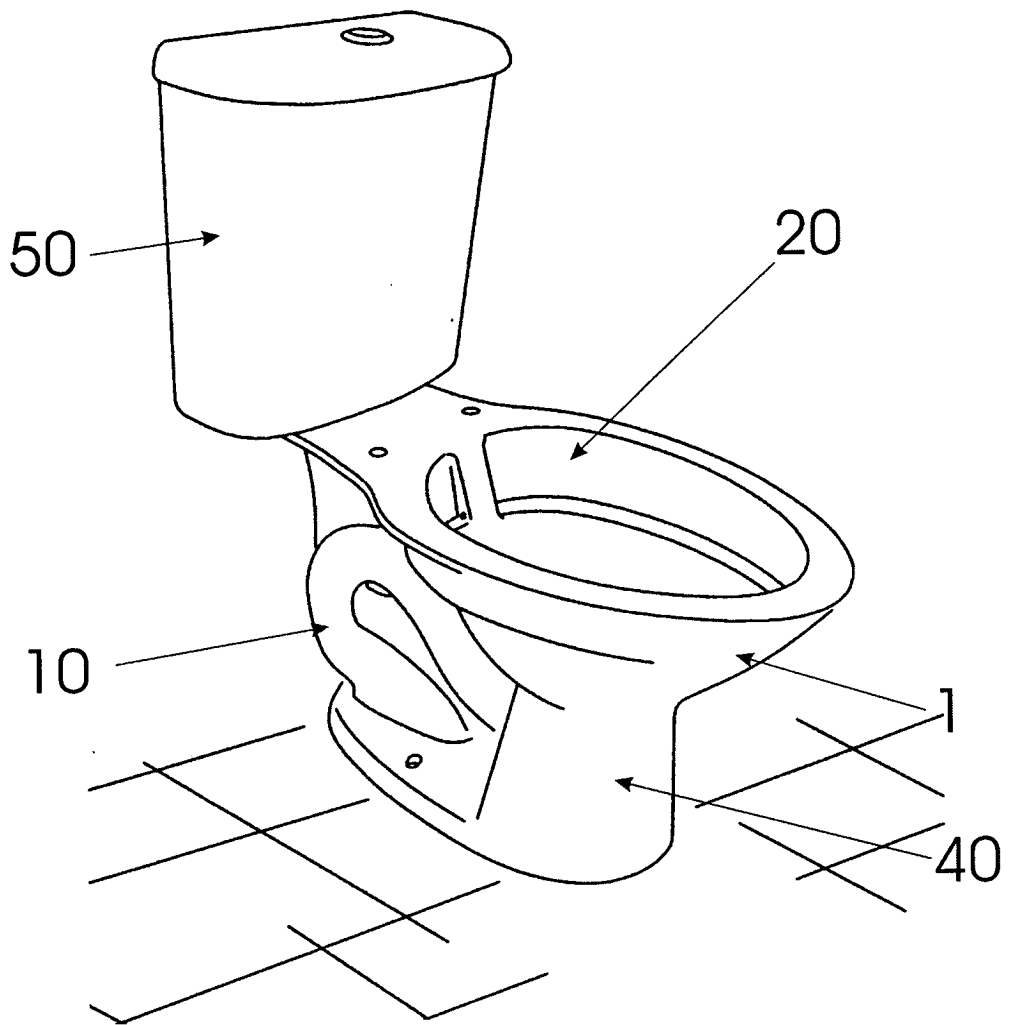


FIG. 7

Resumo

“APERFEIÇOAMENTO EM BACIA SANITÁRIA”

O presente resumo refere-se a uma patente de invenção para bacia sanitária pertencente ao campo das instalações hidráulicas prediais compreendida: por bacia propriamente dita (1) em cujo fundo é previsto o poço (2); por sifão (10) derivado do poço e ligado no esgoto; por sistema (20) de lavagem da parede interna da bacia; por circuito hidráulico de alimentação de água (30), conformado no corpo da bacia; por base (40); e por caixa de descarga posterior superior (50); dito sistema (20) compreendido: por bico central, posterior, superior (21) de fornecimento de água de limpeza; e por dois degraus horizontais, iguais e simétricos (24) conformados na superfície interna da bacia, estendidos a partir de dito bico (21) até a região anterior desta e que conduzem e direcionam a água emitida pelo bico (21); o circuito hidráulico de alimentação de água (30) é formado: por duto de entrada posterior superior (31) no qual se acopla a caixa de descarga (50) e que alimenta o bico (21); e por duto de alimentação do poço formado: por dois trechos de duto (33) horizontais, laterais, superiores, simétricos, derivados do duto de entrada posterior superior (31); e por trecho de duto vertical anterior (34) derivado dos trechos de duto horizontais laterais (33) e dotado de furo intermediário de lavagem (35) e de extremidade inferior que injeta água no poço (2); dita bacia é em peça única.