

**(19) 대한민국특허청(KR)**  
**(12) 공개특허공보(A)****(11) 공개번호** 10-2020-0021522  
**(43) 공개일자** 2020년02월28일

- (51) 국제특허분류(Int. Cl.)  
*B29B 15/12* (2006.01) *B29K 101/12* (2006.01)  
*B29K 27/00* (2006.01) *B29K 27/18* (2006.01)  
*B29K 31/00* (2006.01) *B29K 33/00* (2006.01)  
*B29K 67/00* (2006.01) *B29K 71/00* (2006.01)  
*B29K 77/00* (2006.01) *B29K 79/00* (2006.01)  
*B29K 81/00* (2006.01)
- (52) CPC특허분류  
*B29B 15/12* (2013.01)  
*B29K 2027/16* (2019.01)
- (21) 출원번호 **10-2020-7002365**  
(22) 출원일자(국제) **2018년06월21일**  
심사청구일자 **2020년01월22일**  
(85) 번역문제출일자 **2020년01월22일**  
(86) 국제출원번호 **PCT/EP2018/066564**  
(87) 국제공개번호 **WO 2018/234439**  
국제공개일자 **2018년12월27일**
- (30) 우선권주장  
1755705 2017년06월22일 프랑스(FR)
- (71) 출원인  
**아르끄마 프랑스**  
프랑스 에프-92700 폴롱브 뒤 테스트엔느 도르브 420
- (72) 발명자  
**호호슈테터 질**  
프랑스 94240 라이 레 로즈 뒤 데 툴라 4  
**카페로 마띠유**  
프랑스 27300 베르네 뒤 뒤 노이에 6  
(뒷면에 계속)
- (74) 대리인  
**특허법인코리아나**

전체 청구항 수 : 총 36 항

**(54) 발명의 명칭 열가소성 중합체로 함침된 섬유 재료의 제조 방법****(57) 요약**

본 발명은 연속 섬유로 제조된 섬유 재료 및 적어도 하나의 열가소성 중합체 매트릭스를 포함하는 함침된 섬유 재료의 제조 방법으로서, 상기 함침된 섬유 재료는 단일의 단방향 테이프 또는 다수의 단방향 평행한 테이프로 제조되고, 상기 방법은 로빙 또는 다수의 평행한 로빙의 형태인 상기 섬유 재료를 열가소성 재료로 사전 함침시키는 단계, 및 사전 함침 후에 열가소성 중합체를 용융시키거나 용융 상태로 유지하기 위해 열가소성 매트릭스를 가열하는 단계 적어도 하나를 포함하고, 적어도 하나의 가열 단계는 가열된 캘린더를 제외한 적어도 하나의 열전도성 스프레딩 부품 (E) 및 적어도 하나의 가열 시스템에 의해 수행되고, 로빙 또는 로빙들은 적어도 하나의 스프레딩 부품 (E) 의 표면의 일부 또는 전부와 접촉하고 가열 시스템의 수준에서 적어도 하나의 스프레딩 부품 (E) 의 표면 위를 부분적으로 또는 전체적으로 통과하는 것을 특징으로 하는 방법에 관한 것이다.

(52) CPC특허분류

B29K 2027/18 (2019.01)  
B29K 2031/04 (2019.01)  
B29K 2033/12 (2019.01)  
B29K 2067/046 (2013.01)  
B29K 2071/00 (2019.01)  
B29K 2077/00 (2019.01)  
B29K 2079/085 (2019.01)  
B29K 2081/04 (2019.01)  
B29K 2101/12 (2013.01)

(72) 발명자

**사바르 띠보**

프랑스 64230 소바농 슈맹 뒤 발라뜨 6

**바보 아르튀 피에르**

프랑스 64000 뽀 뒤 루이즈 미셸 18

**위즈 드니**

프랑스 27120 퐁텐 수 주이 뒤 뒤 로제 12

**망귀 프랑수아**

프랑스 78200 망뜨-라-줄리 뒤 모리스 브라운슈타인 27

**가이아르 파뜨리스**

프랑스 64370 아게또뱅 슈맹 라루야 1480

## 명세서

### 청구범위

#### 청구항 1

연속 섬유로 제조된 섬유 재료 및 적어도 하나의 열가소성 중합체 매트릭스를 포함하는 함침된 섬유 재료의 제조 방법으로서, 상기 함침된 섬유 매트릭스는 단일의 단방향 리본 또는 다수의 단방향 평행한 리본으로 제조되고, 상기 방법은 로빙 또는 다수의 평행한 로빙의 형태인 상기 섬유 재료를 열가소성 재료로 사전 함침시키는 단계, 및 사전 함침 후에 열가소성 중합체를 용융시키거나 용융 상태로 유지하기 위해 열가소성 매트릭스를 가열하는 단계 적어도 하나를 포함하고,

적어도 하나의 가열 단계는 가열된 캘린더를 제외한 적어도 하나의 열전도성 지지부 (E) 및 적어도 하나의 가열 시스템에 의해 수행되고,

로빙 또는 로빙들은 적어도 하나의 지지부 (E) 의 표면의 일부 또는 전부와 접촉하고 가열 시스템의 수준에서 적어도 하나의 지지부 (E) 의 표면 위를 부분적으로 또는 전체적으로 통과하고,

의도적인 하전에 의한 임의의 정전기적 방법은 배제되고,

상기 사전 함침된 섬유 재료의 다공성 수준은 10% 미만, 특히 5% 미만, 특히 2% 미만인 것을 특징으로 하는, 함침된 섬유 재료의 제조 방법.

#### 청구항 2

제 1 항에 있어서, 상기 사전 함침된 섬유 재료가 가요성이 아닌 것을 특징으로 하는, 함침된 섬유 재료의 제조 방법.

#### 청구항 3

제 1 항 또는 제 2 항에 있어서, 사전 함침 단계는 유동층, 스프레이 건 및 용융 경로 중에서 선택되는 시스템에 의해 특히 고속에서 수행되고, 특히 사전 함침은 유동층에서 수행되는, 함침된 섬유 재료의 제조 방법.

#### 청구항 4

제 3 항에 있어서, 하나 이상의 지지부(들) (E") 은 상기 시스템으로부터 업스트림에 존재하는 것을 특징으로 하는, 함침된 섬유 재료의 제조 방법.

#### 청구항 5

제 1 항 내지 제 4 항 중 어느 한 항에 있어서, 사전 함침 단계 및 가열 단계가 수행되고, 상기 가열 단계는 사전 함침 단계 직후에 수행되는 것을 특징으로 하는, 함침된 섬유 재료의 제조 방법.

#### 청구항 6

제 1 항 내지 제 5 항 중 어느 한 항에 있어서, 상기 적어도 하나의 가열 시스템이 적외선 전구, UV 전구 및 대류 가열 중에서 선택되는 것을 특징으로 하는, 함침된 섬유 재료의 제조 방법.

#### 청구항 7

제 1 항 내지 제 6 항 중 어느 한 항에 있어서, 상기 적어도 하나의 지지부 (E) 가 블록, 오목 또는 원통형, 바람직하게는 원통형의 압축 롤러  $R'_i$  인 것을 특징으로 하는, 함침된 섬유 재료의 제조 방법.

#### 청구항 8

제 7 항에 있어서, 상기 적어도 하나의 지지부 (E) 가 1 내지 15 개의 원통형 압축 롤러 ( $R'_1$  내지  $R'_{15}$ ), 바람직하게는 3 내지 15 개의 압축 롤러 ( $R'_3$  내지  $R'_{15}$ ), 특히 6 내지 10 개의 압축 롤러 ( $R'_6$  내지  $R'_{10}$ ) 로 구성되는 것을 특징으로 하는, 함침된 섬유 재료의 제조 방법.

**청구항 9**

제 7 항 또는 제 8 항에 있어서, 상기 로빙(들)은 제 1 압축 롤러 R'<sub>1</sub> 및 상기 롤러 R'<sub>1</sub> 에 대한 수평 접선과 0.1 내지 89° , 특히 5 내지 75° , 특히 10 내지 45° 의 각도  $\alpha'_1$  를 형성하고, 상기 로빙(들)은 상기 압축 롤러와 접촉하여 확장되는 것을 특징으로 하는, 함침된 섬유 재료의 제조 방법.

**청구항 10**

제 7 항에 있어서, 상기 제 1 압축 롤러 R'<sub>1</sub> 뒤에 제 2 롤러 R'<sub>2</sub> 가 존재하고, 상기 로빙(들)은 상기 제 2 압축 롤러 R'<sub>2</sub> 및 상기 롤러 R'<sub>2</sub> 에 대한 수평 접선과 0 내지 180° , 특히 5 내지 75° , 특히 10 내지 45° 의 각도  $\alpha'_2$  를 형성하고, 상기 로빙(들)은 상기 압축 롤러와 접촉하여 확장되는 것을 특징으로 하는, 함침된 섬유 재료의 제조 방법.

**청구항 11**

제 8 항에 있어서, 상기 제 2 롤러 R'<sub>2</sub> 뒤에 적어도 하나의 제 3 롤러 R'<sub>3</sub> 가 존재하고, 상기 로빙(들)은 상기 제 3 압축 롤러 R'<sub>3</sub> 및 상기 압축 롤러 R'<sub>3</sub> 에 대한 수평 접선과 0 내지 180° , 특히 5 내지 75° , 특히 10 내지 45° 의 각도  $\alpha'_3$  을 형성하고, 상기 로빙(들)은 상기 제 3 압축 롤러 R'<sub>3</sub> 와 접촉하여 확장되는 것을 특징으로 하는, 함침된 섬유 재료의 제조 방법.

**청구항 12**

제 8 항에 있어서, 6 내지 10 개의 롤러가 존재하고 동일한 높이에 있는 것을 특징으로 하는, 함침된 섬유 재료의 제조 방법.

**청구항 13**

제 1 항 내지 제 12 항 중 어느 한 항에 있어서, 마지막 압축 롤러 R'<sub>i</sub> 의 출구에서의 스프레딩 백분율이 제 1 압축 롤러 R'<sub>1</sub> 의 입구에서의 상기 로빙(들)의 것과 비교하여 약 0 내지 300%, 특히 0 내지 50% 인 것을 특징으로 하는, 함침된 섬유 재료의 제조 방법.

**청구항 14**

제 1 항 내지 제 13 항 중 어느 한 항에 있어서, 상기 열가소성 중합체가 비반응성 열가소성 중합체인 것을 특징으로 하는, 함침된 섬유 재료의 제조 방법.

**청구항 15**

제 1 항 내지 제 13 항 중 어느 한 항에 있어서, 상기 열가소성 중합체는 그 자체와 또는 상기 예비중합체의 사슬 말단에 따라 다른 예비중합체와 또는 다른 사슬 연장제와 반응할 수 있는 반응성 예비중합체이고, 상기 반응성 중합체는 가열 단계 동안 임의로 중합되는 것을 특징으로 하는, 함침된 섬유 재료의 제조 방법.

**청구항 16**

제 1 항 내지 제 15 항 중 어느 한 항에 있어서, 상기 적어도 하나의 열가소성 중합체가 폴리아릴 에테르 케톤 (PAEK), 특히 폴리에테르 에테르 케톤 (PEEK); 폴리아릴 에테르 케톤 케톤 (PAEKK), 특히 폴리에테르 케톤 케톤 (PEKK); 방향족 폴리에테르 이미드 (PEI); 폴리아릴 설폰, 특히 폴리페닐렌 설폰 (PPSU); 폴리아릴설파이드, 특히 폴리페닐렌 설파이드 (PPS); 폴리아미드 (PA), 특히 우레아 단위로 임의로 개질된 반방향족 폴리아미드 (폴리프탈아미드); PEBA, 폴리아크릴레이트, 특히 폴리메틸 메타크릴레이트 (PMMA); 폴리올레핀, 특히 폴리프로필렌, 폴리락트산 (PLA), 폴리비닐 알콜 (PVA), 및 플루오르화 중합체, 특히 폴리비닐리덴 플루오라이드 (PVDF) 또는 폴리테트라플루오로에틸렌 (PTFE) 또는 폴리클로로트리플루오로에틸렌 (PCTFE); 및 이들의 혼합물, 특히 PEKK 와 PEI 의 혼합물, 바람직하게는 90-10 중량% 내지 60-40 중량%, 특히 90-10 중량% 내지 70-30 중량% 의 혼합물로부터 선택되는 것을 특징으로 하는, 함침된 섬유 재료의 제조 방법.

**청구항 17**

제 1 항 내지 제 16 항 중 어느 한 항에 있어서, 상기 적어도 하나의 열가소성 중합체는 유리 전이 온도가  $T_g \geq 80^\circ\text{C}$ , 특히  $\geq 100^\circ\text{C}$ , 특히  $\geq 120^\circ\text{C}$ , 특히  $\geq 140^\circ\text{C}$  인 중합체이거나, 또는 용융 온도가  $T_m \geq 150^\circ\text{C}$  인 반 결정성 중합체인 것을 특징으로 하는, 함침된 섬유 재료의 제조 방법.

**청구항 18**

제 1 항 내지 제 17 항 중 어느 한 항에 있어서, 상기 적어도 하나의 열가소성 중합체가 폴리아미드, 특히 지방족 폴리아미드, 시클로지방족 폴리아미드 및 반방향족 폴리아미드 (폴리프탈아미드), PVDF, PEEK, PEKK, PEI 및 PEKK 및 PEI 혼합물로부터 선택되는 것을 특징으로 하는, 함침된 섬유 재료의 제조 방법.

**청구항 19**

제 1 항 내지 제 18 항 중 어느 한 항에 있어서, 상기 사전 함침된 섬유 재료 중 섬유 수준이 45 내지 65 부피%, 바람직하게는 50 내지 60 부피%, 특히 54 내지 60 부피% 인 것을 특징으로 하는, 함침된 섬유 재료의 제조 방법.

**청구항 20**

제 1 항 내지 제 19 항 중 어느 한 항에 있어서, 상기 사전 함침된 섬유 재료의 다공성 수준이 10% 미만, 특히 5% 미만, 특히 2% 미만인 것을 특징으로 하는, 함침된 섬유 재료의 제조 방법.

**청구항 21**

제 1 항 내지 제 20 항 중 어느 한 항에 있어서, 상기 함침된 섬유 재료의 상기 로빙 또는 상기 평행한 로빙을 적어도 하나의 가열 캘린더를 사용하는 캘린더링에 의해 단일의 단방향 리본 또는 다수의 평행한 단방향 리본 형태로 성형하는 단계를 또한 포함하고, 후자의 경우, 상기 리본의 수 및 지배 시스템에 의해 조절되는 상기 캘린더의 롤러들 사이의 압력 및/또는 거리에 따라, 상기 가열 캘린더는 다수의 캘린더링 홈 (73), 바람직하게는 200 개 이하의 캘린더링 홈을 포함하는 것을 특징으로 하는, 함침된 섬유 재료의 제조 방법.

**청구항 22**

제 21 항에 있어서, 캘린더링 단계가 섬유 로빙의 통과 방향에 대해 평행하게 및/또는 직렬로 장착된 다수의 가열 캘린더를 사용하여 수행되는 것을 특징으로 하는, 함침된 섬유 재료의 제조 방법.

**청구항 23**

제 21 항 또는 제 22 항에 있어서, 상기 가열 캘린더(들)이 상기 열가소성 중합체 또는 열가소성 중합체의 혼합물 중 탄소 충전제의 존재와 결합된 집적 유도 또는 마이크로파 가열 시스템, 바람직하게는 마이크로파 가열 시스템을 포함하는 것을 특징으로 하는, 함침된 섬유 재료의 제조 방법.

**청구항 24**

제 1 항 내지 제 23 항 중 어느 한 항에 있어서, 가열 시스템과 캘린더 사이에 벨트 프레스가 존재하는 것을 특징으로 하는, 함침된 섬유 재료의 제조 방법.

**청구항 25**

제 1 항 내지 제 23 항 중 어느 한 항에 있어서, 가열 시스템과 캘린더 사이에 가열 노즐이 존재하는 것을 특징으로 하는, 함침된 섬유 재료의 제조 방법.

**청구항 26**

제 1 항 내지 제 23 항 중 어느 한 항에 있어서, 가열 시스템과 캘린더 사이에 벨트 프레스가 존재하고, 벨트 프레스와 캘린더 사이에 가열 노즐이 존재하는 것을 특징으로 하는, 함침된 섬유 재료의 제조 방법.

**청구항 27**

제 1 항 내지 제 26 항 중 어느 한 항에 있어서, 상기 사전 함침 및 함침 단계는 분말에 의한 함침 후 상기 단

일의 로빙 또는 상기 다수의 평행한 로빙의 커버링 단계에 의해 완료되고, 상기 커버링 단계는 상기 캘린더링 단계 전에 상기 사전 함침 중합체와 동일하거나 상이할 수 있는 용융 열가소성 중합체에 의해 수행되고, 상기 용융 중합체는 바람직하게는 상기 사전 함침 중합체와 동일한 성질을 갖고, 바람직하게는 상기 커버링은 상기 단일의 로빙 또는 상기 다수의 평행한 로빙에 대하여 크로스헤드-다이 압출에 의해 수행되는 것을 특징으로 하는, 함침된 섬유 재료의 제조 방법.

**청구항 28**

제 1 항 내지 제 27 항 중 어느 한 항에 있어서, 상기 열가소성 중합체가 바람직하게는 탄소질 나노충전제, 특히 그래핀 및/또는 탄소 나노튜브 및/또는 탄소 나노피브릴에서 선택되는 탄소질 충전제, 특히 카본 블랙 또는 탄소 나노충전제, 또는 이들의 혼합물을 추가로 포함하는 것을 특징으로 하는, 함침된 섬유 재료의 제조 방법.

**청구항 29**

제 1 항 내지 제 28 항 중 어느 한 항에 있어서, 상기 섬유 재료가 탄소, 유리, 규소 카바이드, 현무암, 실리카, 천연 섬유, 특히 아마 또는 대마, 리그닌, 대나무, 사이잘, 실크, 또는 셀룰로스, 특히 비스코스, 또는 상기 중합체 또는 상기 중합체 혼합물 (비결정성인 경우) 의 Tg 보다 높거나 상기 중합체 또는 상기 중합체 혼합물 (반결정성인 경우) 의 Tm 보다 높은 유리 전이 온도 Tg 를 갖는 비결정성 열가소성 섬유, 또는 상기 중합체 또는 상기 중합체 혼합물 (비결정성인 경우) 의 Tg 보다 높거나 상기 중합체 또는 상기 중합체 혼합물 (반결정성인 경우) 의 Tm 보다 높은 용융 온도 Tm 을 갖는 반결정성 열가소성 섬유, 또는 둘 이상의 상기 섬유의 혼합물, 바람직하게는 탄소 섬유, 유리 또는 규소 카바이드의 혼합물, 특히 탄소 섬유로부터 선택되는 연속 섬유를 포함하는 것을 특징으로 하는, 함침된 섬유 재료의 제조 방법.

**청구항 30**

제 1 항 내지 제 29 항 중 어느 한 항에 따른 방법에 의해 수득되는 것을 특징으로 하는, 사전 함침된 섬유 재료의 단방향 리본, 특히 스폴에 권취된 리본.

**청구항 31**

제 30 항에 있어서, 슬릿팅이 필요 없는 3 차원 부품의 제조에서 로봇 적용에 적합한 폭 (1) 및 두께 (ep) 를 갖고, 폭 (1) 은 5 mm 이상 400 mm 이하, 바람직하게는 5 내지 50 mm, 보다 더 바람직하게는 5 내지 15 mm 인 것을 특징으로 하는 리본.

**청구항 32**

제 30 항 또는 제 31 항에 있어서, 열가소성 중합체가 PA 6, PA 11, PA 12, PA 66, PA 46, PA 610, PA 612, PA 1010, PA 1012, PA 11/1010 또는 PA 12/1010 로부터 선택되는 지방족 폴리아미드 또는 반방향족 폴리아미드, 예컨대 PA MXD6 및 PA MXD10 이거나, 또는 PA 6/6T, PA 6I/6T, PA 66/6T, PA 11/10T, PA 11/6T/10T, PA MXDT/10T, PA MPMDT/10T, PA BACT/6T, PA BACT/10T 및 PA BACT/10T/6T, PVDF, PEEK, PEKK 및 PEI 또는 이들의 혼합물로부터 선택되는 것을 특징으로 하는 리본.

**청구항 33**

로봇에 의해 상기 리본을 자동으로 배치함으로써, 3 차원 복합 부품의 제조에 적합한 보정된 리본을 제조하기 위한, 제 1 항 내지 제 29 항 중 어느 한 항에 따른 방법의 용도.

**청구항 34**

3 차원 복합 부품의 제조에서의 제 30 항 내지 제 32 항 중 어느 한 항에 따른 사전 함침된 섬유 재료의 리본의 용도.

**청구항 35**

제 33 항 또는 제 34 항에 있어서, 상기 복합 부품의 제조가 운송, 특히 자동차, 석유 및 가스, 특히 근해, 가스 저장, 항공, 해군, 철도; 풍력 에너지에서 선택되는 재생 가능 에너지, 수력 터빈, 에너지 저장 장치, 솔라 패널; 열 보호 패널; 스포츠 및 레저, 건강 및 의료 및 전자 분야에 관한 것을 특징으로 하는 용도.

**청구항 36**

제 30 항 내지 제 32 항 중 어느 한 항에 따른 사전 함침된 섬유 재료의 단방향 리본 적어도 하나의 사용으로부터 수득되는 것을 특징으로 하는 3 차원 복합 부품.

**발명의 설명**

**기술 분야**

- [0001] 본 발명은 열가소성 중합체로 함침된 섬유 재료의 제조 방법에 관한 것이다.
- [0002] 보다 구체적으로, 본 발명은 감소되고, 제어된 다공성, 보정된 치수를 갖고, 3 차원 복합 부품의 제조에 바로 사용될 수 있는 특히 코어까지 균질하게 함침된 섬유 재료의 리본을 수득하기 위한, 함침된 섬유 재료의 제조를 위해 열가소성 중합체로 섬유 재료를 사전 함침하는 단계, 및 열가소성 매트릭스를 가열하는 단계를 포함하는, 함침된 섬유 재료의 제조 방법에 관한 것이다.
- [0003] 본 발명에서, "섬유 재료" 는 강화 섬유의 집합체를 지칭한다. 이는 성형 전에, 이는 로빙의 형태를 갖는다. 이는 성형 후에, 스트립 (테이프), 또는 플라이의 형태를 갖는다. 보강 섬유가 연속인 경우, 이들의 집합체는 단방향 보강 또는 페브릭 또는 비직조 페브릭 (NCF) 을 구성한다. 섬유가 단섬유인 경우, 이들의 집합체는 펠트 또는 섬유 매트를 구성한다.
- [0004] 이러한 함침된 섬유 재료는 특히 3 차원 구조를 갖고 양호한 기계적 및 열적 특성을 갖는 기계적 부품을 제조하기 위한 경질 복합 재료를 제조하는데 적합하다. 섬유가 탄소로 제조되거나 또는 수지에 적합한 첨가제가 충전되는 경우, 이들 섬유 재료는 정전하를 방전시킬 수 있다. 난연성이 아닌 수지에 난연성 수지 또는 난연성 첨가제를 사용하는 것은 함침된 섬유 재료가 내화성이 되게 한다. 따라서, 이들은 특히 기계, 항공, 해군, 자동차, 석유 및 가스, 특히 근해, 가스 저장, 에너지, 건강 및 의료, 스포츠 및 레크리에이션, 전자 분야의 부품 제조에 적합한 특성을 갖는다.
- [0005] 이러한 함침된 섬유 재료는 복합 재료라고도 한다. 이들은 보강 섬유로 구성된 섬유 재료, 및 섬유를 함침시키는 중합체로 구성된 매트릭스를 포함한다. 이 매트릭스의 첫 번째 역할은 보강 섬유를 컴팩트한 모양으로 유지하고 최종 제품에 원하는 모양을 제공하는 것이다. 이 매트릭스는 또한 섬유 사이의 전하 이동을 보장하므로, 복합체의 기계적 강도를 조절한다. 이러한 매트릭스는 또한 마모 및 공격적인 환경에 대하여 보강 섬유를 보호하는 역할을 하여 표면 외관을 제어하고 섬유 사이에 임의의 전하를 분산시킨다. 이 매트릭스의 역할은 복합 재료의 장기 홀딩(holding), 특히 피로 및 크리프(creep)와 관련하여 중요하다.

**배경 기술**

- [0006] 함침된 섬유 재료로 제조된 3 차원 복합 부품에서 양호한 품질은 특히 열가소성 중합체로 강화 섬유를 함침시키는 방법의 숙달을 수반한다.
- [0007] 본 명세서에서, 용어 "스트립" 은 400 mm 이상의 폭을 갖는 섬유 재료의 스트립을 지칭하기 위해 사용된다. 용어 "리본" 은 400 mm 이하의 보정된 폭을 갖는 리본을 지칭하기 위해 사용된다.
- [0008] 용어 "로빙" 은 섬유 재료를 지칭하기 위해 사용된다.
- [0009] 현재까지, 열가소성 중합체 또는 열경화성 중합체로의 함침에 의해 보강된 섬유 재료의 스트립의 제조는 특히 중합체의 성질, 목적하는 최종 복합 재료의 유형 및 그 적용 분야에 따라 여러 방법을 사용하여 수행되었으며, 이들 방법 중 일부는 함침 단계 이어서 함침된 섬유 재료의 고온 롤링 단계 또는 건조 단계 임의로 이어서 열가소성 중합체의 용융 단계로 구성된다.
- [0010] 따라서, 습식 함침 기술 또는 동일 반응계에서 중합되는 액체 전구체 또는 매우 낮은 점도를 갖는 전구체를 사용하는 기술은 종종 예를 들어 특허 W02012/066241A2 에 기재된 바와 같이 예폭시 수지와 같은 열경화성 중합체로 보강 섬유를 함침시키는 데 사용된다. 이러한 기술은 일반적으로 액체 전구체가 거의 없기 때문에 열가소성 중합체에 의한 함침에 바로 적용될 수 없다.
- [0011] 용융 중합체의 크로스헤드-다이 압출에 의한 함침 방법은 저점도 열가소성 중합체의 사용에만 적합하다. 열가소성 중합체, 특히 높은 유리 전이 온도를 갖는 열가소성 중합체는 용융 상태에서 점도가 너무 높아 섬유의 만족스러운 함침 및 양호한 품질의 반제품 또는 완제품을 허용하지 않는다.

- [0012] 출원 US 2014/0005331A1 은 중합체 수지로 함침된 섬유의 제조 방법을 기술하고 있으며, 수득된 스트립은 비대칭이며, 즉 중합체가 풍부한 면 하나와 섬유가 풍부한 반대면을 갖는다.
- [0013] 이 방법은 면 중 하나에 대다수의 함침만을 허용하는 장치를 사용하여 용융 경로에 의해 수행된다.
- [0014] 다른 공지된 사전 함침 방법은 중합체 분말의 수성 분산액 또는 중합체 입자의 수성 분산액 또는 수성 중합체에 멸균 또는 현탁액에서의 섬유의 연속적인 통과이다. 예를 들어 문헌 EP0324680 을 참조할 수 있다. 이 방법에서, 마이크로미터 분말의 분산액이 사용된다 (약 20  $\mu\text{m}$ ). 수용액에 켄칭시킨 후, 섬유는 중합체 분말로 함침된다. 이어서, 방법은 켄칭 동안 흡수된 물을 증발시키기 위해 함침된 섬유를 제 1 퍼니스에 통과시키는 것으로 이루어지는 건조 단계를 포함한다. 함침되고 건조된 섬유를 고온에서 제 2 가열 구역에 통과시키는 것으로 이루어지는 열처리 단계는 중합체를 용융시켜 부착되고 분배되고 섬유를 커버하기 위해 필요하다.
- [0015] 이 방법의 주요 단점은 침착의 균질성인데, 이는 때때로 완벽하지 않으며, 표면에 대해서만 코팅되는 경우도 있다. 또한, 사용되는 분말의 입자 크기는 통상적으로 미세하고 (전형적으로 부피 기준으로 20  $\mu\text{m}$  의 D50), 이는 또한 함침된 리본 또는 플라이의 최종 비용을 증가시킨다.
- [0016] 또한, 이 방법의 건조 단계는 물의 증발에 의해 함침된 섬유에서 다공성을 야기한다.
- [0017] 함침된 섬유 재료는 이후 예를 들어 리본의 형태로 성형되어야 한다. 열가소성 중합체가 용해되는 벤조페논과 같은 유기 용매를 함유하는 베스에서 섬유를 연속적으로 통과시킴으로써 단방향 섬유를 함침시키는 방법을 사용하여 수득된 섬유 재료의 스트립을 회사에서 판매한다. 예를 들어 Imperial Chemical Industries 의 문헌 US 4,541,884 를 참조할 수 있다. 유기 용매의 존재는 특히 중합체의 점도를 조정하고 섬유의 양호한 코팅을 보장할 수 있게 한다. 이렇게 함침된 섬유는 이후 성형된다. 이들은 예를 들어 상이한 폭의 스트립으로 절단된 후 프레스 아래에 위치한 다음, 중합체의 용융 온도 초과 온도에서 가열되어 재료의 응집력, 특히 섬유 상의 중합체의 접착성을 보장할 수 있다. 이러한 함침 및 성형 방법은 높은 기계적 강도를 갖는 구조를 갖는 부품을 제조할 수 있게 한다.
- [0018] 이 기술의 결점 중 하나는 이러한 재료를 수득하기 위해 필요한 가열 온도에 있다. 중합체의 용융 온도는 특히 중합체의 화학적 성질에 따라 다르다. 이는 폴리아미드 6 과 같은 중합체의 경우에는 비교적 높을 수 있고, 또는 예를 들어 폴리페닐렌 설파이드 (PPS), HT 폴리아미드, 폴리테트라에테르 케톤 (PEEK) 또는 폴리테트라에테르 케톤 (PEKK) 과 같은 중합체의 경우에는 매우 높을 수 있다. 따라서, 가열 온도는 250°C 초과, 심지어 350°C 초과로 상승할 수 있으며, 온도는 벤조페논의 경우 각각 305°C 및 150°C 인 용매의 비등 온도 및 인화점보다 훨씬 높다. 이 경우, 용매가 빨리 사라져 섬유 내에 다공성이 강해지고 따라서 복합 재료 내에 결함이 발생한다. 따라서, 이 방법은 재현이 어렵고 화재 위험이 발생하여 작업자를 위험에 빠뜨린다. 마지막으로, 환경적 이유뿐만 아니라 작업자의 건강 및 안전 상의 이유로 유기 용매 사용을 피해야 한다.
- [0019] Atochem 과 프랑스 국가가 공동 명칭으로 출원한 문헌 EP 0,406,067 뿐만 아니라 문헌 EP 0,201,367 은 유동층에서의 중합체 분말 함침 기술을 기재하고 있다. EP 0,406,067 과 관련하여, 섬유는 폐쇄형 유동화 탱크를 관통하며, 여기에서 이들은 골이 있는 롤러 또는 실린더를 사용하여 서로 임의로 분리되어 있고, 섬유는 이들 롤러 또는 실린더에 대한 마찰에 의해 정전기적으로 하전된다. 이러한 정전하는 중합체 분말이 섬유의 표면에 달라붙을 수 있게 하여 이들을 함침시킬 수 있게 한다.
- [0020] 국제 출원 WO 2016/062896 은 로빙의 그라운딩에 의해 및 스프레이 건 또는 분말화 노즐의 틱과 로빙 사이에 전위차를 인가함으로써 의도적인 하전에 의한 정전 방법으로서의 로빙 분말화를 기재하고 있다.
- [0021] 문헌 W02008/135663 은, 제 3 변형에서, 섬유로 함침된 리본의 제조를 기술하고 있다. 이 문헌에서, 섬유 리본은 지지 수단에 의해 함께 고정된 섬유로 형성된 리본의 형태로 함침 단계 이전에 이미 사전 성형된다. 이렇게 사전 성형된 리본은 정전기로 미리 하전되고, 압축 공기 중에서 현탁액 중 미세한 중합체 입자의 유동층을 함유하는 인클로저에서 침지되어, 리본을 중합체 코팅층으로 코팅한다. 이러한 문헌은 하나 이상의 섬유 로빙의 함침을 동시에 수행하거나, 함침된 로빙을 리본 형태로 연속 성형하는 것을 가능하게 하지는 않는다.
- [0022] 문헌 EP2586585 는 또한 섬유를 중합체 입자의 유동층에 통과시킴으로써 섬유를 함침시키는 원리를 기재하고 있다. 그러나, 이렇게 함침된 하나 이상의 로빙의 하나 이상의 단방향 평행한 리본으로서의 연속 성형을 설명하고 있지는 않다.
- [0023] 출원 US 2002/1097397 은 중합체 분말을 혼합함으로써 섬유를 함침시키는 방법을 기재하고 있으며, 상기 혼합은

컴파운딩 없이 유동층에서 바로 수행된다.

- [0024] 국제 출원 WO 2015/121583 은 유동층에서 상기 재료의 함침에 의해 함침된 섬유 재료를 제조한 다음 상기 로빙을 고온 롤링하여 상기 로빙(들)을 상기 재료와 평행하게 성형할 수 있는 방법을 기재하고 있다.
- [0025] 고온 롤링은 함침 장치로부터 다운스트림에서 수행되고 중합체의 분포를 균질화하고 섬유를 함침시키는 것을 가능하게 하지만, 균질하게 함침된 리본을 획득할 수 있게 하지는 않는다. 획득된 다공성은 정량화되지 않았다.
- [0026] 문헌 EP0335186 은 전자기 방사선 차폐를 위한 성형체를 제조하는데 사용되는 함침된 금속성 섬유를 포함하는 복합재를 압축하기 위하여 캘린더 또는 프레스를 사용하는 것의 가능성을 기재하고 있다. 하나 이상의 섬유 로빙을 함침시키고 열을 전도하는 지지부 및 적어도 하나의 가열 시스템을 사용하여 함침 후 가열함으로써 하나 이상의 단방향 평행한 리본 형태로 연속적으로 성형하는 것은 기술하지 않고 있다.
- [0027] 문헌 DE1629830 은 하기 단계를 포함하는 합성 열가소성 재료로 제조된 패브릭에 의해 보강된 다수의 스트랜드에 의해 안(yarn)을 함침시키는 방법을 기재하고 있다:
- [0028] 1) 안을 열가소성 합성 재료의 액체 상에 통과시킴,
- [0029] 2) 스크레이퍼 노즐에 통과시킴,
- [0030] 3) 안에 의해 구동되는 합성 재료의 겔화 또는 건조 및 가소화에 필요한 온도로 가열된 채널에 통과시킴,
- [0031] 4) 가열된 채널을 떠난 후 가열된 실린더를 통한 안내 및 로빙의 롤링.
- [0032] 문헌 EP 2,725,055 는 하기 단계를 포함하는 PEEK 에 의한 섬유 보강재의 함침 방법을 기재하고 있다:
- [0033] 1) 섬유 보강재를 연속적으로 공급,
- [0034] 2) 섬유 보강재와 PEEK 올리고머를 조합하여 복합재를 형성,
- [0035] 3) 올리고머를 폴리 PEEK 로 중합,
- [0036] 4) 섬유 보강재 및 폴리 PEEK 를 포함하는 복합재를 냉각 및 회수.
- [0037] 문헌 EP 0,287,427 은 지지부에 의한 로빙의 스프레딩과 함께 용융 경로에 의한 함침 방법을 기재하고 있다.
- [0038] 지지부에 의한 제 1 스프레딩 영역은 섬유를 용융 경로에 의해 함침시키기 전에 섬유를 스프레딩하는 것을 가능하게 하며, 이때 제 2 의 가열된 지지 영역이 존재한다.
- [0039] 문헌 JP 2013 132890 은 섬유에 의해 강화된 플라스틱 테이프를 제조하는 방법을 기술하며, 섬유는 열가소성 수지를 커버링하기 위한 기계, 특히 크로스헤드-다이 압출기에 통과된 후, 함침된 섬유가 상부 및 하부를 포함하도록 가이드에 통과시키고, 하부는 롤러를 포함할 수 있고 가이드는 가열될 수 있는 것을 특징으로 한다.
- [0040] WO 96/28258 은 로빙의 스프레딩을 포함하지 않는 방법을 기재하고 있다.
- [0041] 섬유는 분말로의 커버링을 위해 챔버에 도입되며, 정전기적으로 하전된 분말 입자가 섬유 상에 침착되고, 로빙이 퍼니스에 도입되어 입자가 섬유 상에서 부분적으로 용융되고 이어서 함침된 섬유가 냉각 롤러 주위에 통과된다.
- [0042] 로봇을 사용하는 자동 침착에 의해 3 차원 복합 부품을 제조하기에 적합한 보정된 리본 형태의 함침된 섬유의 성형과 관련하여, 이는 일반적으로 후처리에서 수행된다.
- [0043] 따라서, WO 92/20521 은 섬유 로빙을 열가소성 분말 입자의 유동층에 통과시킴으로써 함침시키는 것의 가능성을 기재하고 있다. 이렇게 중합체 입자로 덮인 섬유는 퍼니스 또는 가열 장치에서 가열되어 중합체가 잘 침투하고 섬유를 덮을 수 있도록 한다. 획득된 함침된 섬유 보강재의 후처리는 이를 캘린더 롤러의 셋트에 통과시킴으로써 여전히 액체인 매트릭스에 의한 함침을 개선시킬 수 있게 하는 것으로 이루어질 수 있다. 이러한 문헌은 하나 이상의 섬유 로빙의 함침 및 함침된 로빙의 하나 이상의 단방향 평행한 리본으로의 연속 성형을 수행하는 것을 가능하게 하지 않는다.
- [0044] 함침된 섬유 재료의 리본의 품질 및 그에 따른 최종 복합 재료의 품질은 섬유의 함침의 균질성 및 그에 따른 함침된 섬유 재료의 다공성의 제어 및 재현뿐만 아니라, 최종 리본의 크기 및 보다 특히 폭 및 두께에 따라 다르다. 이러한 2 차원 파라미터의 제어 및 균일성은 (리본으로부터) 획득된 복합 재료의 기계적 강도를 개선시

키는 것을 가능하게 한다.

- [0045] 현재, 섬유 재료의 함침에 사용되는 방법과 관계없이, 얇은, 즉 400 mm 미만의 폭을 갖는 리본의 제조는 일반적으로 400 mm 초과 폭을 갖는 스트립 (또한 플라이라고도 함) 의 슬릿팅(slitting) (즉, 절단) 을 필요로 한다. 이렇게 사이징된 리본은 이어서 헤드를 사용하여 로봇에 의해 다시 침착되도록 취해진다.
- [0046] 또한, 플라이의 롤은 1 km 정도의 길이를 초과하지 않으며, 절단 후 수득된 리본은 일반적으로 로봇에 의한 침착 동안 특정 대형 복합 부품을 제조하기에 충분히 길지 않다. 따라서, 리본은 더 긴 길이를 수득하기 위해 스프라이싱되어 과두께를 만들어야 한다. 이러한 과두께는 상기 복합 부품을 구성하는 양질의 복합 재료를 수득하는데 유해한 불균질성의 출현을 야기한다. 또한 이러한 과두께는 기계 정지 및 로봇의 재시작을 필요로 하므로, 시간 및 생산성 손실을 야기한다.
- [0047] 따라서, 섬유 재료를 함침시키고 보정된 리본의 형태로 이러한 함침된 섬유 재료를 성형하기 위한 현재의 기술은 몇 가지 결점을 갖는다. 예를 들어, 다이에서 및 다이의 출구에서 열가소성 중합체의 용융 혼합물을 재료의 코어까지 균질하게 가열하는 것은 어려우며, 이는 함침의 품질을 변경시킨다. 또한, 함침 다이에서 중합체의 용융 혼합물과 섬유 사이에 존재하는 온도 차이는 또한 함침의 품질 및 균질성을 변경시킨다. 또한, 이러한 용융 경로에 의한 함침 방식은 열가소성 수지의 높은 점도로 인해, 특히 이들이 높은 유리 전이 온도를 갖는 경우, 고성능 복합 재료를 수득하는데 필요한 높은 수준의 섬유 또는 높은 생산 속도를 수득하는 것을 가능하게 하지 않는다.
- [0048] 유기 용매의 사용은 일반적으로 재료 내 결함의 발생뿐만 아니라 일반적으로 환경, 건강 및 안전 상의 위험을 수반한다.
- [0049] 스트립 형태의 함침된 섬유 재료의 고온에서의 후처리에 의한 성형은 어려운데, 섬유 내의 중합체의 균질한 분포를 항상 가능하게 하지는 않아 불량하게 제어된 다공성을 갖는 보다 낮은 품질의 재료를 수득하게 하기 때문이다.
- [0050] 보정된 리본을 수득하기 위한 플라이의 슬릿팅 및 이러한 리본의 스프라이싱은 추가적인 제조 비용을 발생시킨다. 또한, 슬릿팅은 로봇 침착에 사용되는 사전 함침된 섬유 재료의 리본을 오염시키는 먼지와 관련하여 심각한 문제를 발생시키고, 로봇의 오작동 및/또는 복합체 상의 결함을 야기할 수 있다. 이는 잠재적으로 로봇 수리 비용, 생산 중단 및 부적합 제품 폐기 비용을 발생시킨다. 마지막으로, 슬릿팅 단계 동안, 무시할 수 없는 양의 섬유가 손상되어, 함침된 섬유 재료의 리본의 특성 손실, 특히 기계적 강도 및 전도성의 감소를 야기한다.
- [0051] 슬릿팅에 의해 야기되는 초과 비용 및 리본에 대한 손상 이외에, 특히 400 mm 초과 폭을 갖는 슬릿팅 플라이의 또 다른 단점은 수득된 리본의 최대 길이이다. 실제로, 이러한 넓은 플라이의 길이는 특히 수득된 플라이의 최종 중량으로 인해 1000-1200 선형 미터를 거의 초과하지 않으며, 이는 슬릿팅 공정과 호환되어야 한다. 그러나, 특히 대형 부품에 대해 보정된 리본을 침착시켜 많은 복합 부품을 생산하기 위해서는, 부품 생산 동안 로봇을 재공급해야 하는 것을 피하기에는 1000 m 코일은 너무 짧아 여기에서 다시 과도한 비용이 발생한다. 슬릿팅된 리본의 크기를 증가시키기 위해, 다수의 코일을 스프라이싱 할 수 있으며; 이 방법은 최종 리본에서 과도한 두께를 발생시키는 2 개의 리본을 중첩 및 고온 용접하는 것으로 이루어지며, 따라서 최종 부품에 랜덤하게 배치되는 과도한 두께로의 침착 동안 미래의 결함이 발생한다.
- [0052] 또한, 전술한 다양한 방법은 로빙의 균질한 함침을 허용하지 않으며, 이는 상기 열거된 적용에 해롭다.
- [0053] 함침은 항상 코어까지 수행되는 것은 아니며, 상기 인용된 문헌이 코어에 대한 함침을 나타내지만, 수득된 다공성은 특히 상기 열거된 적용에 대해 너무 큰 것으로 입증될 수 있다.

**발명의 내용**

- [0054] 따라서, 본 발명은 배경 기술의 단점 중 적어도 하나를 해결하는 것을 목표로 한다. 본 발명은 특히 고속 사전 함침 기술에 이어서 사전 함침 후에 열가소성 중합체를 용융하기 위해 또는 용융 상태로 유지하기 위해 가열된 캘린더를 제외한 적어도 하나의 열전도성 지지부 (E) 및 적어도 하나의 가열 시스템을 사용하여 열가소성 매트릭스를 가열하는 단계 적어도 하나에 의해 함침된 섬유 재료를 제조하고, 특히 코어로의 섬유의 균질한 함침 및 최종 복합 부품의 성능이 의존하는 감소되고, 제어되고, 재현 가능한 다공성을 포함하는 제어된 치수를 갖는 함침된 섬유 재료를 수득하는 방법을 목적으로 한다.

- [0055] 이를 위해, 본 발명은 연속 섬유로 제조된 섬유 재료 및 적어도 하나의 열가소성 중합체 매트릭스를 포함하는 함침된 섬유 재료의 제조 방법으로서, 상기 함침된 섬유 매트릭스는 단일의 단방향 리본 또는 다수의 단방향 평행한 리본으로 제조되고, 상기 방법은 로빙 또는 다수의 평행한 로빙의 형태인 상기 섬유 재료를 열가소성 재료와 사전 함침시키는 단계 및 사전 함침 후에 열가소성 중합체를 용융시키거나 용융 상태로 유지하기 위해 열가소성 매트릭스를 가열하는 단계 적어도 하나를 포함하고,
- [0056] 적어도 하나의 가열 단계는 가열된 캘린더를 제외한 적어도 하나의 열전도성 지지부 (E) 및 적어도 하나의 가열 시스템에 의해 수행되고,
- [0057] 로빙 또는 로빙들은 상기 적어도 하나의 지지부 (E) 의 표면의 일부 또는 전부와 접촉되고 가열 시스템의 수준에서 적어도 하나의 지지부 (E) 의 표면 위로 부분적으로 또는 전체적으로 통과되는 것을 특징으로 하는 방법에 관한 것이다.
- [0058] 유리하게는, 상기 방법은 의도적인 하전에 의한 임의의 정전기적 방법은 배제한다.
- [0059] 유리하게는, 상기 함침된 섬유 재료는 비-가요성이다.
- [0060] 본 발명의 방법에서 함침은 코어까지 수행되며, 이는 함침이 부분적이어서 가요성 섬유 재료를 수득하게 하는 종래의 함침된 섬유 재료와 대조적으로, 함침된 섬유 재료를 비-가요성으로 만든다.
- [0061] 유리하게는, 상기 리본은 45 내지 65 부피%, 바람직하게는 50 내지 60 부피%, 특히 54 내지 60 부피% 의 높은 부피 비율의 섬유로 함침된다.
- [0062] 유리하게는, 섬유의 부피 비율은 스트립 또는 리본의 부피의 적어도 70%, 특히 스트립 또는 리본의 부피의 적어도 80%, 특히 스트립 또는 리본의 부피의 적어도 90%, 보다 특히 스트립 또는 리본의 부피의 적어도 95% 로 일정하다.
- [0063] 유리하게는, 섬유의 분포는 스트립 또는 리본의 부피의 적어도 95% 로 균질하다.
- [0064] "균질한" 이라는 용어는 함침이 균일하고 함침된 섬유 재료의 스트립 또는 리본의 부피의 적어도 95% 에서 건조하지 않은, 즉 비-함침된 섬유가 없다는 것을 의미한다.
- [0065] 섬유의 부피 비율은 대표적인 기본 부피 (REV) 로 국부적으로 측정된다.
- [0066] "일정한" 이라는 용어는 섬유의 부피 비율이 임의의 측정 불확실성 내에서 일정하다는 것을 의미하며, 이는 플러스 또는 마이너스 1% 이다.
- [0067] 본 발명의 방법의 사전 함침 단계는 당업자에게 널리 공지된 기술, 특히 기술이 유기 용매의 사용 또는 환경 및 작업자 위생 및 안전 상의 이유와 관련하여 어떠한 문제도 갖지 않는 한 상기 기재한 것들 중에서 선택된 기술을 사용하여 수행될 수 있다.
- [0068] 따라서, 이는 용융 중합체의 크로스헤드-다이 압출에 의한 사전 함침 기술에 의해, 중합체 분말의 수성 분산액 또는 중합체 분말의 수성 분산액들 또는 중합체의 수성 에멀전 또는 현탁액 내의 섬유의 연속적인 통과에 의해, 건조 중합체 분말에 의해, 또는 이 분말의 침착에 의해, 유동층에서, 또는 탱크에서 건식 경로에 의해 노즐 또는 건을 통해 이 분말을 분무함으로써 수행될 수 있다.
- [0069] "지지부 (E)" 라는 표현은 로빙이 통과할 수 있는 임의의 시스템을 의미한다. 지지부 (E) 는 로빙이 그 위를 통과할 수 있는 한 임의의 형상을 가질 수 있다. 이는 고정식 또는 회전식일 수 있다.
- [0070] 가열 시스템은 지지부 (E) 를 가열할 수 있는 열을 방출하거나 방사선을 방출하는 임의의 시스템이다. 따라서, 지지부 (E) 는 전도성이거나 열에 의해 방출된 방사선을 흡수한다.
- [0071] "열전도성 지지부 (E)" 라는 표현은 지지부 (E) 가 열을 흡수하고 전도할 수 있는 재료로 제조된다는 것을 의미한다.
- [0072] 상기 적어도 하나의 지지부 (E) 는 가열 시스템의 환경에 위치하거나 포함되며, 즉 가열 시스템의 외부에 있지 않다.
- [0073] 따라서, 상기 적어도 하나의 지지부 (E) 는 전적으로 가열 시스템 내부에 있다. 유리하게는, 상기 가열 시스템은 상기 적어도 하나의 지지부 (E) 를 덮는다. 가열 시스템은 사전 함침에 사용되는 기술에 따라 로빙 상에 존재하는 중합체가 용융될 수 있거나 또는 용융 상태로 유지될 수 있지만 상기 중합체를 손상시키지 않음

면서 충분한 높이에 있다.

- [0074] 그럼에도 불구하고, 상기 가열 시스템은 상기 적어도 하나의 지지부 (E) 만을 포함하거나, 상기 지지 시스템 (E) 외부에 있는 로빙의 일부를 포함할 수 있으며, 상기 로빙 부분은 상기 지지 시스템 (E) 의 앞 및/또는 뒤에 위치된다.
- [0075] 가열 시스템과 지지부 사이의 높이는 1 내지 100 cm, 바람직하게는 2 내지 30 cm, 특히 2 내지 10 cm 이다.
- [0076] 가열 시스템 및 R'<sub>1</sub>, R'<sub>2</sub> 및 R'<sub>3</sub> 에 상응하는 3 개의 지지부 (E) 의 예는 도 1 에 도시되어 있지만, 이에 제한되는 것은 아니다.
- [0077] 물론, 제 2 가열 시스템이 지지부 아래에 존재할 수 있으며, 따라서 로빙의 두 표면에서 상기 중합체의 균일한 용융을 허용한다.
- [0078] 도 1 에 도시된 가열 시스템은 수평 시스템이다. 그러나, 가열 시스템(들)은 또한 지지부를 통한 로빙의 수직 통과와 함께 수직으로 위치될 수 있다.
- [0079] 따라서, 본 발명자들은 놀랍게도 사전 함침 단계 후에 수행되는 상기 기재한 바와 같은 가열 단계가, 상기 지지부(들) (E) 상의 상기 로빙의 부분적인 또는 전체적인 통과로 인해, 캘린더보다 훨씬 큰 상기 로빙과의 접촉 표면을 획득할 수 있게 하여, 캘린더보다 훨씬 긴 시간 동안 상기 로빙 상에 압력을 가할 수 있게 하여, 롤러(들)의 레벨에서의 상기 로빙의 스프레딩을 야기한다.
- [0080] 이와 동시에, 가열 시스템은 또한 지지부 (E) 및 열가소성 재료로 사전 함침된 로빙의 가열을 허용하며, 이는 심지어 스프레딩 전에 그리고 로빙이 제 1 지지부 (도 1 에서 E 또는 R'<sub>1</sub>) 와 접촉될 때 상기 로빙 상의 열가소성 중합체를 용융시켜, 스프레딩은 매우 낮은 다공성 수준을 갖는 용융 열가소성 중합체에 의한 코어로의 균질한 함침을 허용하여, 특히 스트립 또는 리본의 부피의 적어도 70%, 특히 스트립 또는 리본의 부피의 적어도 80%, 특히 스트립 또는 리본의 부피의 적어도 90%, 보다 특히 스트립 또는 리본의 부피의 적어도 95% 로 일정한 높은 섬유 부피 비율을 야기한다.
- [0081] "균질한" 이라는 용어는 함침이 균일하고 함침된 섬유 재료에 건조 섬유가 없다는 것을 의미한다.
- [0082] "건조 섬유" 는 중합체가 없거나 중합체로 완전히 둘러싸이지 않은 섬유를 지칭한다.
- [0083] 그 결과, 이 가열 단계는 사전 함침 단계 동안 미리 수행된 로빙의 함침을 완벽하게 하고, 특히 코어로의 균질한 함침을 획득하는 것을 가능하게 한다.
- [0084] 지지부 (E) 가 가열 시스템으로 덮여있지 않고 열원과 같은 가열 시스템에 직접 연결되거나 이와 접촉하거나 저항을 구비한 경우는 본 발명의 범위를 벗어나지 않을 것이다.
- [0085] 가열 캘린더는 상기 가열 시스템과 관련하여 본 발명의 범위에서 제외된다.
- [0086] 가열 캘린더는 로빙이 순환할 수 있는 중첩된 평활 또는 노치 실린더 시스템을 의미하며, 상기 실린더는 상기 로빙에 압력을 가하여 이를 평활하게 하고 성형한다.
- [0087] 따라서, 상기 사전 함침 단계 및 상기 가열 단계에서 상기 로빙은 성형되지 않으며, 특히 방법의 이 단계에서 리본의 폭 및 두께는 정확하게 제어되지 않는다.
- [0088] "의도적으로 하전된" 이라는 표현은 섬유 재료와 분말 사이에 전위차가 인가되는 것을 의미한다. 전하는 특히 제어되고 증폭된다. 분말의 입자는 섬유 반대편에 하전된 분말의 인력에 의해 섬유 재료를 함침시킨다. 상이한 수단 (두 금속성 전극 사이의 전위차, 금속 부분에 대한 기계적 마찰 등) 에 의해 분말을 전기적으로, 음으로 또는 양으로 하전시키고, 섬유를 역으로 (양 또는 음으로) 하전시킬 수 있다.
- [0089] 본 발명의 방법은 탱크 전 또는 탱크에서 구현 유닛의 요소들 상에 섬유 재료의 마찰에 의해 나타날 수 있지만 임의의 경우 비자발적 전하인 정전기 전하의 존재를 배제하지 않는다.

[0090] **중합체 매트릭스**

- [0091] 열가소성, 또는 열가소성 중합체는 주위 온도에서 일반적으로 고체이며, 반결정성 또는 비결정성일 수 있으며, 비결정성인 경우, 온도 증가 동안, 특히 유리 전이 온도 (T<sub>g</sub>) 를 지난 후 연화되고, 보다 높은 온도에서 유동하거나, 또는 반결정성인 경우, 소위 용융 온도 (T<sub>m</sub>) 를 지날 때 뚜렷한 전이를 나타낼 수 있고, (반결정성인 경우) 결정화 온도 미만으로 온도가 감소할 때 그리고 (비결정성인 경우) 유리 전이 온도 미만으로 온도가 감소할

때 다시 고체가 되는 물질을 의미한다.

- [0092] Tg 및 Tm 은 각각 표준 11357-2:2013 및 11357-3:2013 에 따라 시차 주사 열량측정법 (DSC) 으로 측정된다.
- [0093] 섬유 재료의 사전 함침 매트릭스를 구성하는 중합체에 관하여, 이는 유리하게는 열가소성 중합체 또는 열가소성 중합체의 혼합물이다. 이러한 중합체 또는 열가소성 중합체의 혼합물은 탱크와 같은 장치, 특히 유동층 또는 수성 분산액에서 사용될 수 있도록 분말 형태로 분쇄될 수 있다.
- [0094] 탱크 형태, 특히 유동층의 장치는 개방형 또는 밀폐형일 수 있다.
- [0095] 임의로는, 열가소성 중합체 또는 열가소성 중합체의 블렌드는 바람직하게는 탄소 나노충전제, 특히 그래핀 및/또는 탄소 나노튜브 및/또는 탄소 나노피브릴 중에서 선택되는, 탄소-기반 충전제, 특히 카본 블랙 또는 탄소-기반 나노충전제 또는 이들의 블렌드를 추가로 포함한다. 이러한 충전제는 전기 및 열을 전도할 수 있게 하여, 중합체 매트릭스가 가열될 때 중합체 매트릭스의 용융을 촉진한다.
- [0096] 임의로, 상기 열가소성 중합체는 특히 촉매, 산화 방지제, 열 안정제, UV 안정제, 광 안정제, 윤활제, 충전제, 가소제, 난연제, 조색제, 사슬 연장제 및 염료, 전기 전도체, 열 전도체 또는 이들의 혼합물 중에서 선택되는, 적어도 하나의 첨가제를 포함한다.
- [0097] 유리하게는, 상기 첨가제는 난연제, 전기 전도체 및 열 전도체 중에서 선택된다.
- [0098] 또 다른 변형에 따르면, 열가소성 중합체 또는 열가소성 중합체의 혼합물은 액정 중합체 또는 고리화 폴리부틸렌 테레프탈레이트, 또는 후자를 함유하는 혼합물, 예컨대 CYCLICS CORPORATION 사제 CBT100 수지를 추가로 포함할 수 있다. 이들 화합물은 특히 섬유의 코어로의 보다 양호한 침투를 위해 중합체 매트릭스를 용융 상태로 유동화시킬 수 있게 한다. 사전 함침 매트릭스를 제조하는데 사용되는 중합체, 또는 열가소성 중합체의 혼합물의 성질, 특히 그 용융 온도에 따라, 이들 화합물 중 하나 또는 다른 하나가 선택될 것이다.
- [0099] 섬유 재료의 사전 함침 매트릭스의 조성물에 포함되는 열가소성 중합체는 다음 중에서 선택될 수 있다:
- [0100] - 지방족, 시클로지방족 또는 반방향족 폴리아미드 (PA) (폴리프탈아미드 (PPA) 라고도 함) 계열의 중합체 및 공중합체,
- [0101] - 폴리우레아, 특히 방향족 폴리우레아,
- [0102] - 아크릴 계열의 중합체 및 공중합체, 예컨대 폴리아크릴레이트, 보다 특히 폴리메틸 메타크릴레이트 (PMMA) 또는 이들의 유도체,
- [0103] - 폴리(아릴에테르케톤) (PAEK), 예컨대 폴리에테르 에테르 케톤 (PEEK), 또는 폴리(아릴에테르케톤케톤) (PAEKK), 예컨대 폴리(에테르케톤케톤) (PEKK) 계열의 중합체 및 공중합체 또는 이들의 유도체,
- [0104] - 방향족 폴리에테르-이미드 (PEI),
- [0105] - 폴리아릴설파이드, 특히 폴리페닐 설파이드 (PPS),
- [0106] - 폴리아릴설파이드, 특히 폴리페닐렌 설피온 (PPSU),
- [0107] - 폴리올레핀, 특히 폴리프로필렌 (PP);
- [0108] - 폴리락트산 (PLA),
- [0109] - 폴리비닐 알콜 (PVA),
- [0110] - 플루오르화 중합체, 특히 폴리비닐리덴 플루오라이드 (PVDF), 폴리테트라플루오로에틸렌 (PTFE) 또는 폴리클로로트리플루오로에틸렌 (PCTFE),
- [0111] 및 이들의 혼합물.
- [0112] 유리하게는, 상기 중합체가 두 중합체 P1 및 P2 의 혼합물인 경우, 중합체 P1 와 P2 의 중량 비율은 1-99 중량% 내지 99-1 중량% 이다.
- [0113] 유리하게는, 상기 열가소성 중합체가 혼합물이고, 사전 함침 방법이 건조 분말을 사용하는 경우, 이 혼합물은 이 혼합물은 사전 함침 탱크에 도입되기 전에 건식 블렌드에 의해 또는 탱크에서 바로 수행되는 건식 블렌드에 의해 또는 압출기에서의 사전 제조된 화합물의 분쇄에 의해 수득된 분말의 형태를 갖는다.

- [0114] 유리하게는, 이 혼합물은 탱크에 도입되기 전에 또는 탱크에서 바로 건식 블렌드에 의해 수득된 분말로 구성되며, 두 중합체 P1 과 P2 의 이 혼합물은 PEKK 와 PEI 의 혼합물이다.
- [0115] 유리하게는, PEKK/PEI 혼합물은 90-10 중량% 내지 60-40 중량%, 특히 90-10 중량% 내지 70-30 중량% 이다.
- [0116] 열가소성 중합체는 섬유 재료를 함침시킬 최종 비-반응성 중합체 또는 또한 섬유 재료를 함침시킬 것이지만, 사전 함침 후에, 그 자체와 또는 다른 예비중합체와 (상기 예비중합체가 갖는 사슬 말단에 따라 다름) 또는 사슬 연장제와 및 특히 가열 캘린더에서의 가열 동안 반응할 수 있는 반응성 예비중합체에 해당할 수 있다.
- [0117] 표현 "비-반응성 중합체" 는 분자량이 더 이상 크게 변하지 않으며, 즉 사용시 수 평균 분자량 (Mn) 이 50% 미만으로 변하지 않는 것을 의미하고, 따라서 열가소성 매트릭스의 최종 폴리아미드 중합체에 해당한다.
- [0118] 반대로, "반응성 중합체" 라는 표현은 축합, 치환 또는 중첨가에 의한 사슬 연장제에 의한 그리고 휘발성 부산물을 제거하지 않는 반응성 예비 중합체의 반응이 열가소성 매트릭스의 최종 (비-반응성) 폴리아미드 중합체를 생성하기 때문에 그 구현 동안 상기 반응성 중합체의 분자량이 변하는 것을 의미한다.
- [0119] 제 1 가능성에 따르면, 상기 예비중합체는 동일한 사슬 상에 (즉, 동일한 예비중합체 상에) 축합에 의해 서로에 대하여 각각 동시-반응성 작용기인 2 개의 말단 작용기 X' 및 Y', 보다 구체적으로는 각각 아민 및 카르복시 또는 카르복시 및 아민인 X' 및 Y' 를 갖는 적어도 하나의 캐리어 반응성 예비중합체 (폴리아미드) 를 포함할 수 있거나 이들로 구성될 수 있다. 제 2 가능성에 따르면, 상기 예비중합체는 서로에 대하여 반응성이고 각각 2 개의 동일한 말단 작용기 X' 또는 Y' (동일한 예비중합체에 대해서는 동일하고 두 예비중합체 간에는 상이함) 를 갖는 적어도 2 개의 폴리아미드 예비중합체를 포함할 수 있거나 이들로 구성될 수 있으며, 상기 예비중합체의 작용기 X' 는 오직 다른 예비중합체의 상기 작용기 Y' 와 특히 축합에 의해 반응할 수 있으며, 보다 구체적으로는 X' 및 Y' 는 각각 아민 및 카르복시 또는 카르복시 말단 아민이다.
- [0120] 제 3 가능성에 따르면, 상기 예비중합체는 -NH<sub>2</sub>, -CO<sub>2</sub>H 및 -OH, 바람직하게는 NH<sub>2</sub> 및 -CO<sub>2</sub>H 중에서 선택되는 n 개의 말단 반응성 작용기 X (이때 n 은 1 내지 3, 바람직하게는 1 내지 2, 보다 바람직하게는 1 또는 2, 보다 특히 2) 를 갖는 상기 열가소성 폴리아미드 중합체의 예비중합체 적어도 하나를 포함할 수 있거나 이들로 구성될 수 있고, 2 개의 동일한 말단 반응성 작용기 Y 를 갖는 적어도 하나의 사슬 연장제 Y-A'-Y (이때 A' 는 탄화수소 이치환기임) 는 바람직하게는 500 미만, 보다 바람직하게는 400 미만의 분자량을 갖는 상기 예비중합체 a1) 의 적어도 하나의 작용기 X 와 중첨가에 의해 반응성이다.
- [0121] 열가소성 매트릭스의 상기 최종 중합체의 수 평균 분자량 Mn 은 바람직하게는 10000 내지 40000 범위, 바람직하게는 12000 내지 30000 범위이다. 이들 Mn 값은 표준 ISO 307:2007 에 따르면 용매를 변경하여 (황산 대신에 m-크레졸을 사용하고 온도는 20°C) m-크레졸에서 측정되는 0.8 이상의 고유 점도에 상응할 수 있다.
- [0122] 상기 제시된 2 개의 옵션에 따른 상기 반응성 예비중합체는 500 내지 10000, 바람직하게는 1000 내지 6000, 특히 2500 내지 6000 범위의 수 평균 분자량 Mn 을 갖는다.
- [0123] Mn 은 특히 용액에서의 전위차 적정에 의해 측정되는 말단 작용기 및 상기 예비중합체의 작용기수의 비로부터의 계산에 의해 측정된다. 질량 Mn 은 또한 크기 배제 크로마토그래피 또는 NMR 에 의해 측정될 수 있다.
- [0124] 폴리아미드를 정의하는데 사용된 명명법은 ISO 표준 1874-1:2011 "Plastiques -- Matériaux polyamides (PA) pour moulage and extrusion -- Partie 1: Designation" 특히 3 페이지 (표 1 및 2) 에 기재되어 있으며, 당업자에게 익히 공지되어 있다.
- [0125] 폴리아미드는 호모폴리아미드 또는 코-폴리아미드 또는 이들의 혼합물일 수 있다.
- [0126] 유리하게는, 매트릭스를 구성하는 예비중합체는 폴리아미드 (PA), 특히 지방족 폴리아미드, 시클로지방족 폴리아미드, 및 우레아 단위로 임의로 개질된 반방향족 폴리아미드 (폴리프탈아미드), 및 이들의 공중합체, 폴리메틸 메타크릴레이트 (PPMA) 및 이들의 공중합체, 폴리에테르 이미드 (PEI), 폴리페닐렌 설파이드 (PPS), 폴리페닐렌 설피온 (PPSU), PVDF, 폴리에테르 케톤 케톤 (PEKK), 폴리에테르 에테르 케톤 (PEEK), 플루오르화 중합체, 예컨대 폴리비닐리덴 플루오라이드 (PVDF) 에서 선택된다.
- [0127] 플루오르화 중합체의 경우, 비닐리덴 플루오라이드 (화학적 CH<sub>2</sub>=CF<sub>2</sub> 의 VDF) 의 단독중합체 또는 중량으로 적어도 50 질량% 의 VDF 및 VDF 와 공중합 가능한 적어도 하나의 다른 단량체를 포함하는 VDF 의 공중합체를 사용할 수 있다. VDF 함량은 특히 열적 및 화학적 응력에 노출될 때 구조 부품의 양호한 기계적 및 화학적 내성을 보장하기 위해 80 질량% 초과이거나, 또는 보다 양호하게는 90 질량% 초과여야 한다. 공단량체는 플루오르

화 단량체, 예를 들어 비닐 플루오라이드여야 한다.

- [0128] 본 발명에 있어서, 고온을 견뎌내야 하는 구조 부품에 대하여, 플루오르화 중합체 이외에, PAEK (폴리아릴에테르케톤), 예컨대 폴리(에테르 케톤) PEK, 폴리(에테르 에테르 케톤) PEEK, 폴리(에테르 케톤 케톤) PEKK, 폴리(에테르 케톤 에테르 케톤 케톤) PEKEKK 또는 높은 유리 전이 온도  $T_g$  를 갖는 PA 가 유리하게 사용된다.
- [0129] 유리하게는, 상기 열가소성 중합체는 유리 전이 온도가  $T_g \geq 80^\circ\text{C}$ , 특히  $\geq 100^\circ\text{C}$ , 특히  $\geq 120^\circ\text{C}$ , 특히  $\geq 140^\circ\text{C}$  인 중합체, 또는 용융 온도가  $T_m \geq 150^\circ\text{C}$  인 반결정성 중합체이다.
- [0130] 유리하게는, 상기 적어도 하나의 열가소성 예비중합체는 폴리아미드, PEKK, PEI 및 PEKK 와 PEI 의 혼합물에서 선택된다.
- [0131] 유리하게는, 상기 폴리아미드는 지방족 폴리아미드, 시클로지방족 폴리아미드 및 반방향족 폴리아미드 (폴리프탈아미드) 에서 선택된다.
- [0132] 유리하게는, 상기 지방족 폴리아미드 예비중합체는 하기에서 선택된다:
- [0133] - 폴리아미드 6 (PA-6), 폴리아미드 11 (PA-11), 폴리아미드 12 (PA-12), 폴리아미드 66 (PA-66), 폴리아미드 46 (PA-46), 폴리아미드 610 (PA-610), 폴리아미드 612 (PA-612), 폴리아미드 1010 (PA-1010), 폴리아미드 1012 (PA-1012), 폴리아미드 11/1010 및 폴리아미드 12/1010, 또는 이들의 혼합물 또는 이들의 코폴리아미드, 및 블록 공중합체, 특히 폴리아미드/폴리에테르 (PEBA), 및 우레아 단위로 임의로 개질된 반방향족 폴리아미드, 특히 PA MXD6 및 PA MXD10 또는 식 X/YAr 의 반방향족 폴리아미드 (EP1505099 에 기재되어 있는 바와 같음), 특히 식 A/XT [식 중, A 는 아미노산으로부터 취득되는 단위, 락탐으로부터 취득되는 단위 및 식 (Ca 디아민, Cb 이산) 에 상응하는 단위에서 선택되고, 이때 "a" 는 디아민의 탄소 원자수를 나타내고, "b" 는 이산의 탄소 원자수를 나타내고, "a" 및 "b" 는 각각 4 내지 36, 유리하게는 9 내지 18 이고, 단위 (Ca 디아민) 은 지방족 디아민, 선형 또는 분지형, 시클로지방족 디아민 및 알킬방향족 디아민에서 선택되고, 단위 (Cb 이산) 은 지방족, 선형 또는 분지형 이산, 시클로지방족 이산 및 방향족 이산에서 선택되고; X.T 는 Cx 디아민과 테레프탈산의 중축합으로부터 취득되는 단위를 나타내고, 이때 x 는 Cx 디아민의 탄소 원자수를 나타내고, x 는 6 내지 36, 유리하게는 9 내지 18 임] 의 반방향족 폴리아미드, 특히 식 A/6T, A/9T, A/10T 또는 A/11T (A 는 상기 정의된 바와 같음) 의 폴리아미드, 특히 폴리아미드 PA 6/6T, PA 66/6T, PA 6I/6T, PA MPMDT/6T, PA PA11/10T, PA 11/6T/10T, PA MXDT/10T, PA MPMDT/10T, PA BACT/10T, PA BACT/6T, PA BACT/10T/6T.
- [0134] T 는 테레프탈산에 상응하고, MXD 는 m-자일릴렌 디아민에 상응하고, MPMD 는 메틸펜타메틸렌디아민에 상응하고, BAC 는 비스(아미노메틸)시클로헥산에 상응한다.
- [0135] **섬유 재료:**
- [0136] 상기 섬유 재료를 구성하는 섬유는 특히 미네랄, 유기 또는 식물 섬유이다. 미네랄 섬유는 예를 들어 탄소 섬유, 유리 섬유, 현무암 섬유, 실리카 섬유, 또는 규소 카바이드 섬유를 포함한다. 유기 섬유는 예를 들어 열가소성 또는 열경화성 중합체-기반 섬유, 예컨대 반방향족 폴리아미드 섬유, 아라미드 섬유 또는 폴리올레핀 섬유를 포함한다. 바람직하게는, 이들은 비결정성 열가소성 중합체 기반이고, 사전 함침 매트릭스를 구성하는 중합체 또는 열가소성 중합체 혼합물 (비결정성인 경우) 의  $T_g$  보다 높거나 사전 함침 매트릭스를 구성하는 중합체 또는 열가소성 중합체 매트릭스 (반결정성인 경우) 의  $T_m$  보다 높은 유리 전이 온도  $T_g$  를 갖는다. 유리하게는, 이들은 반결정성 열가소성 중합체 기반이고, 사전 함침 매트릭스를 구성하는 중합체 또는 열가소성 중합체 혼합물 (비결정성인 경우) 의  $T_g$  보다 높거나 사전 함침 매트릭스를 구성하는 중합체 또는 열가소성 중합체 매트릭스 (반결정성인 경우) 의  $T_m$  보다 높은 용융 온도  $T_m$  를 갖는다. 따라서, 최종 복합체의 열가소성 매트릭스로의 함침 동안 섬유 재료를 구성하는 유기 섬유가 용융될 위험이 없다. 식물 섬유는 천연 아마, 대마, 리그닌, 대나무, 실크, 특히 스파이더 실크, 사이잘, 및 기타 셀룰로스 섬유, 특히 비스코스를 포함한다. 이러한 식물 섬유는 열가소성 중합체 매트릭스의 접착 및 함침을 용이하게 하기 위해 순수한 상태로, 코팅층으로 코팅되거나 처리되어 사용될 수 있다.
- [0137] 섬유 재료는 또한 페브릭, 브레이드 또는 섬유의 직조물일 수 있다.
- [0138] 이는 또한 지지 yarn(maintaining yarn)을 포함하는 섬유에 해당할 수도 있다.
- [0139] 이러한 성분 섬유는 단독으로 또는 혼합물로 사용될 수 있다. 따라서, 유기 섬유는 미네랄 섬유와 혼합되어 열가소성 중합체로 사전 함침되어 사전 함침된 섬유 재료를 형성할 수 있다.

- [0140] 유기 섬유 로빙은 여러 평량을 가질 수 있다. 이들은 또한 여러 기하 구조를 가질 수 있다. 섬유는 절단된 섬유의 형태를 가질 수 있고, 이는 스트립, 플라이, 또는 조각의 형태를 취할 수 있는 펠트 또는 매트, 또는 2D 패브릭, 비직조물 (NCF), 단방향 (UD) 또는 비직조 섬유의 브레이드 또는 로빙을 구성하는 연속 섬유의 형태이다. 섬유 재료의 성분 섬유는 또한 상이한 기하 구조를 갖는 이들 보강 섬유의 혼합물의 형태를 가질 수 있다. 바람직하게는, 섬유는 연속이다.
- [0141] 바람직하게는, 섬유 재료는 연속 탄소, 유리 또는 규소 카바이드 섬유 또는 이들의 혼합물, 특히 탄소 섬유로 구성된다. 이는 로빙 또는 다수의 로빙의 형태로 사용된다.
- [0142] "즉시 사용 가능한" 으로서 지칭되는 함침된 재료에서, 중합체 또는 열가소성 함침 중합체의 혼합물은 섬유 주위에 균일하고 균질하게 분포된다. 한 유형의 재료에서, 열가소성 함침 중합체는 최소의 다공성, 즉 섬유 사이의 최소의 빈 공간을 획득하기 위해 섬유 내에 가능한 균질하게 분포되어야 한다. 실제로, 이러한 유형의 재료에 다공성의 존재는 예를 들어 기계적 인장 응력 동안 응력 집중 지점으로서 작용할 수 있으며, 이는 함침된 섬유 재료의 균열 개시점을 형성하고 이를 기계적으로 손상시킬 수 있다. 따라서, 중합체 또는 중합체 혼합물의 균질한 분포는 이러한 함침된 섬유 재료로부터 형성된 복합 재료의 기계적 강도 및 균질성을 개선한다.
- [0143] 따라서, 소위 "즉시 사용 가능한" 함침된 재료에서, 상기 사전 함침된 섬유 재료 중 섬유 비율은 45 내지 65 부피%, 바람직하게는 50 내지 60 부피%, 특히 54 내지 60 부피% 이다.
- [0144] 함침 비율은 중합체에 의해 함침된 리본의 표면적을 생성물의 총 표면적 (함침된 표면 + 공극의 표면) 으로 나눈 것으로서 리본의 단면의 이미지 분석 (예를 들어 현미경 또는 사진 또는 디지털 카메라 장비 사용) 에 의해 측정될 수 있다. 양호한 품질의 이미지를 획득하기 위해서는, 표준 폴리싱 수지로 가로 방향으로 절단된 리본을 코팅하고 표준 프로토콜로 폴리싱하여 6x 이상의 배율로 현미경 하에서 샘플을 관찰할 수 있게 하는 것이 바람직하다.
- [0145] 유리하게는, 상기 함침된 섬유 재료의 다공성 수준은 10% 미만, 특히 5% 미만, 특히 2% 미만이다.
- [0146] 무 다공성 수준은 달성하기 어려우며, 그 결과, 유리하게는 다공성 수준은 0% 초과 그러나 상기 언급된 수준 미만이라는 것을 유의해야 한다.
- [0147] 다공성 수준은 밀폐 다공성 수준에 상응하며, 전자 현미경에 의해 또는 본 발명의 실시예 부분에 기재되어 있는 바와 같은 상기 함침된 섬유 재료의 이론 밀도와 시험 밀도의 상대적 편차로 결정될 수 있다.
- [0148] **사전 함침 단계:**
- [0149] 상기 이미 언급한 바와 같은 사전 함침 단계는 당업자에게 공지된 기술, 특히 상기 기재된 것들 중에서 선택되는 기술을 사용하여 수행될 수 있다.
- [0150] 한 유리한 구현예에서, 사전 함침 단계는 유동층, 스프레이 건 및 용융 경로에서 선택된 시스템에 의해 특히 고속으로 수행되며, 특히 함침은 유동층에서 수행된다.
- [0151] 유리하게는, 사전 함침은 유동층, 스프레이 건 및 용융 경로에서 선택된 시스템에 의해 특히 고속으로 수행되며, 특히 함침은 유동층에서 수행되고 하나 이상의 지지부(들) (E") 가 상기 시스템으로부터 업스트림에 존재한다.
- [0152] 지지부 (E) 및 (E") 는 재료 또는 형상 및 그 특성 (형상에 따른 직경, 길이, 폭, 높이, 등) 과 관련하여 동일하거나 상이할 수 있다는 것을 유의해야 한다.
- [0153] **용융 경로:**
- [0154] 유리하게는, 사전 함침 단계는 용융 경로, 특히 인발 성형에 의해 수행된다.
- [0155] 용융 경로에 의한 사전 함침 기술은 당업자에게 공지되어 있고, 상기 참조 문헌에 기재되어 있다.
- [0156] 사전 함침 단계는 특히 중합체 매트릭스의 크로스헤드-다이 압출 및 크로스헤드 다이에서의 상기 로빙(들)의 통과에 이어 가열된 노즐에의 통과에 의해 수행되며, 크로스헤드 다이에는 로빙이 통과하는 고정식 또는 회전식 지지부가 임의로 제공되어 상기 로빙의 스프레딩을 야기하여 상기 로빙의 사전 함침을 가능하게 한다.
- [0157] 사전 함침은 특히 US 2014/0005331A1 에 기재된 바와 같이 수행될 수 있는데, 상기 로빙의 양면에 수지가 공급

되고 양면 중 하나의 면에 수지의 일부를 제거하는 접촉 표면이 없다는 차이점으로 수행될 수 있다.

- [0158] 유리하게는, 사전 함침 단계는 고속으로, 즉 5 m/min 이상, 특히 9 m/min 초과와 상기 로빙(들)의 통과 속도로 용융 경로에 의해 수행된다.
- [0159] 용융 경로에 의한 사전 함침과 관련하여 사전 함침 단계와 가열 단계를 조합하는 본 발명의 다른 장점 중 하나는 가열 단계 후의 사전 함침 섬유 수준이 45 부피% 내지 64 부피%, 바람직하게는 50 내지 60 부피%, 특히 54 내지 60 부피% 인 것이며, 상기 섬유 수준은 종래의 용융 경로 기술에 의해서는 달성될 수 없다. 이는 또한 높은 통과 속도로 작업할 수 있게 하여 생산 비용을 감소시킨다.
- [0160] **유동층:**
- [0161] 유리하게는, 사전 함침 단계는 유동층에서 수행된다.
- [0162] 적어도 하나의 지지부를 사용하여 가열 단계 없이 제조 방법을 수행하기 위한 예시적인 유닛은 국제 출원 WO 2015/121583 에 기재되어 있다.
- [0163] 이 시스템은 사전 함침 단계를 수행하기 위한 유동층을 포함하는 탱크의 사용을 설명하고 본 발명의 맥락에서 사용될 수 있다.
- [0164] 유리하게는, 유동층을 포함하는 탱크에는 압축 롤러 (도 3) 일 수 있는 적어도 하나의 지지부 (E') (도 2) 가 제공된다.
- [0165] 지지부 (E) 및 (E') 는 재료 또는 그 형상 및 특성 (형상에 따른 직경, 길이, 폭, 높이, 등) 에 관하여 동일하거나 상이할 수 있음에 유의해야 한다.
- [0166] 그러나, 지지부 (E') 는 가열되지 않거나 가열된다.
- [0167] 섬유 재료의 사전 함침 단계는 상기 중합체 매트릭스의 유동 분말 층 (12) 을 포함하고 적어도 하나의 지지부 (E') 가 제공된 탱크 (10) 를 포함하는 연속 사전 함침 장치에서 하나 이상의 로빙을 통과시킴으로써 수행된다.
- [0168] 상기 중합체 매트릭스 또는 중합체의 분말은 탱크 내에 도입된 기체 G (예를 들어, 공기) 에 현탁되고 호퍼 (11) 을 통해 탱크 (10) 내로 순환된다. 로빙(들)은 이 유동층 (12) 내를 순환한다.
- [0169] 탱크는 임의의 형상, 특히 원통형 또는 평행육면체, 특히 직육면체 또는 정육면체, 유리하게는 직육면체일 수 있다.
- [0170] 탱크 (10) 는 개방형 또는 폐쇄형 탱크일 수 있다. 유리하게는, 이는 개방형이다.
- [0171] 탱크가 폐쇄형인 경우, 상기 중합체 매트릭스의 분말이 상기 탱크를 떠날 수 없도록 밀봉 시스템이 구비된다.
- [0172] 따라서, 이러한 사전 함침 단계는 건조 경로에 의해 수행되며, 즉 열가소성 중합체 매트릭스는 분말 형태이며, 특히 기체, 특히 공기에 현탁되지만, 용매 또는 물에 분산될 수는 없다.
- [0173] 사전 함침될 각 로빙은 실린더 (도시되지 않음) 에 의해 생성되는 견인력 하에 띠를 갖는 장치로부터 풀어진다. 바람직하게는, 띠 장치는 다수의 띠를 포함하며, 각 띠는 사전 함침될 로빙이 풀어질 수 있게 한다. 따라서, 다수의 섬유 로빙을 한 번에 사전 함침시킬 수 있다. 각각의 띠에는 브레이크 (도시되지 않음) 가 제공되어 각각의 섬유 로빙에 장력이 가해진다. 이 경우, 얼라인먼트 모듈이 섬유 로빙이 서로 평행하게 위치할 수 있게 한다. 이러한 방식으로, 섬유 로빙은 서로 접촉하지 않을 수 있으며, 서로에 대한 마찰에 의한 섬유의 기계적 손상을 방지할 수 있다.
- [0174] 이어서, 섬유 로빙 또는 평행한 섬유 로빙은 도 3 의 경우 압축 롤러 (24) 인 지지부 (E') 가 제공된 유동층 (12) 을 특히 포함하는 탱크 (10) 에 진입한다. 섬유 로빙 또는 평행한 섬유 로빙은 그 다음 임의로 분말에서의 체류 시간을 확인한 후 사전 함침 후에 탱크에서 나온다.
- [0175] "분말에서의 체류 시간" 이라는 표현은 로빙이 유동층에서 상기 분말과 접촉하는 시간을 의미한다.
- [0176] 따라서, 본 발명에 따른 방법은 사전 함침 단계 동안 제 1 스프레딩을 포함한다.
- [0177] 따라서, 사전 함침 단계에서 적어도 하나의 지지부 (E') 를 사용하는 것은 배경 기술의 방법에 비해 개선된 사전 함침을 허용한다.
- [0178] "지지부 (E') " 는 탱크에서 로빙이 통과할 수 있는 임의의 시스템을 의미한다. 지지부 (E') 는 로빙이 그

위를 통과할 수 있는 한 임의의 형상을 가질 수 있다.

- [0179] 예시적인 지지부 (E') 는 본 발명을 제한하지 않으면서 도 2 에서 상세히 설명된다.
- [0180] 이러한 사전 함침은 상기 중합체 매트릭스의 분말을 섬유 로빙에 침투시킬 수 있게 하고 분말화 로빙의 탱크 외 부로의 수송을 지원하기에 충분하게 섬유에 접촉할 수 있게 하기 위해 수행된다.
- [0181] 유리 섬유 또는 탄소 섬유 로빙과 같은 섬유 재료가 사이징을 갖는 경우, 탱크 내의 섬유 재료의 통과 전에 임 의적인 디-사이징(de-sizing) 단계가 수행될 수 있다. "사이징" 이라는 용어는 노즐을 떠나는 보강 섬유 (텍스타일 사이징) 및 페브릭 (플라스틱 사이징) 에 적용되는 표면 처리를 의미한다.
- [0182] 노즐을 떠나는 섬유에 적용되는 "텍스타일" 사이징은 서로에 대한 섬유의 응집을 보장하고, 마모를 감소시키고, 후속 취급 (직조, 트레이핑, 니팅) 을 용이하게 하고 정전하의 형성을 방지하는 결합제를 침착시키는 것으로 이 루어진다.
- [0183] 페브릭에 적용되는 "플라스틱" 사이징 또는 "피니쉬" 는 결합제를 침착시키는 것으로 이루어지며, 그 역할은 섬 유와 수지 사이의 물리화학적 결합을 보장하고 그 환경으로부터 섬유를 보호하는 것이다.
- [0184] 유리하게는, 사전 함침 단계는 분말에서의 체류 시간을 확인하는 것이 0.01 s 내지 10 s, 바람직하게는 0.1 내 지 5 s, 특히 0.1 s 내지 3 s 인지를 확인하면서 유동층에서 수행된다.
- [0185] 분말 내 섬유 재료의 체류 시간은 섬유 재료의 사전 함침에 필수적이다.
- [0186] 0.1 s 미만에서는, 사전 함침은 양호하지 않다.
- [0187] 10 s 초과에서는, 섬유 재료를 사전 함침시키는 중합체 매트릭스 수준이 너무 높아서 사전 함침된 섬유 재료의 기계적 특성은 열악할 것이다.
- [0188] 유리하게는, 본 발명의 방법에 사용되는 탱크는 유동층을 포함하고, 상기 사전 함침 단계는 상기 유동층을 포함 하는 탱크의 입구와 출구 사이에서의 상기 로빙(들)의 스프레딩과 동시에 수행된다.
- [0189] "탱크의 입구" 라는 표현은 유동층을 포함하는 탱크의 에지의 수직 접선에 해당한다.
- [0190] "탱크의 출구" 라는 표현은 유동층을 포함하는 탱크의 다른 에지의 수직 접선에 해당한다.
- [0191] 탱크의 기하 구조를 기반으로, 그 입구 및 출구 사이의 거리는 따라서 원통형 탱크의 경우 직경, 정육면체 탱크 의 경우 변, 또는 평행육면체 탱크의 경우 폭 또는 길이에 해당한다. 스프레딩은 상기 로빙을 구성하는 각 각의 섬유를 이의 가장 가까운 환경에서 이를 둘러싸는 다른 섬유들로부터 가능한 한 많이 단수화하는 것으로 이루어진다. 이는 로빙의 가로 스프레딩에 해당한다.
- [0192] 다시 말해, 가로 스프레딩 또는 로빙의 폭은 유동층 (또는 유동층을 포함하는 탱크) 의 입구와 유동층 (또는 유 동층을 포함하는 탱크) 의 출구 사이에서 증가하며, 따라서 섬유 재료의 개선된 사전 함침을 가능하게 한다.
- [0193] 유동층은 개방형 또는 폐쇄형일 수 있으며, 특히 개방형이다.
- [0194] 유리하게는, 유동층은 적어도 하나의 지지부 (E') 를 포함하며, 상기 로빙(들)은 상기 적어도 하나의 지지부 (E') 의 표면의 일부 또는 전부와 접촉한다.
- [0195] 도 2 는 높이 (22) 를 조절할 수 있는 지지부 (E') 가 있는 유동층 (12) 을 포함하는 탱크 (10) 를 나타낸다.
- [0196] 로빙 (21a) 는 상기 적어도 하나의 지지부 (E') 의 표면의 일부 또는 전부와 접촉하므로 지지부 (E') (22) 의 표면 위를 적어도 부분적으로 또는 전체적으로 지나가는 사전 함침 전의 로빙에 상응하고, 상기 시스템 (22) 는 사전 함침이 수행되는 유동층에 침지된다. 상기 로빙은 분말에서의 체류 시간을 확인한 후 탱크 (21b) 를 나온다.
- [0197] 상기 로빙 (21a) 은 회전식 또는 고정식 롤러일 수 있는 탱크의 에지 (23a) 또는 평행육면체 에지와 접촉할 수 있거나 접촉하지 않을 수 있다.
- [0198] 유리하게는, 상기 로빙 (21a) 은 탱크의 입구 에지 (23a) 와 접촉할 수 있거나 접촉하지 않을 수 있다.
- [0199] 유리하게는, 탱크의 출구 에지 (23b) 는 특히 원통형 및 회전식인 롤러이다.
- [0200] 상기 로빙 (21b) 는 특히 원통형 및 회전식 또는 고정식인 롤러일 수 있는 탱크의 출구 에지 (23b), 또는 평행

육면체 에지와 접촉할 수 있거나 접촉하지 않을 수 있다.

- [0201] 유리하게는, 상기 로빙 (21b) 는 탱크의 출구 에지 (23b) 와 접촉한다.
- [0202] 유리하게는, 탱크의 출구 에지 (23b) 는 특히 원통형 및 회전식인 롤러이다.
- [0203] 유리하게는, 상기 로빙 (21a) 는 탱크의 입구 에지 (23a) 와 접촉하고 탱크의 출구 에지 (23b) 는 특히 원통형 및 회전식인 롤러이고, 상기 로빙 (21b) 는 탱크의 출구 에지 (23b) 와 접촉하고, 탱크의 출구 에지 (23b) 는 특히 원통형 및 회전식인 롤러이다.
- [0204] 유리하게는, 상기 지지부 (E') 는 상기 로빙(들)의 방향에 대하여 수직이다.
- [0205] 상기 지지부 (E') 는 고정식 또는 회전식일 수 있다.
- [0206] 유리하게는, 상기 로빙(들)의 상기 스프레딩은 적어도 상기 적어도 하나의 지지부 (E') 에서 수행된다.
- [0207] 따라서, 로빙의 스프레딩은 주로 지지부 (E') 에서 수행되지만, 로빙과 상기 에지 사이에 접촉이 있는 경우 탱크의 에지(들)에서 수행될 수도 있다.
- [0208] 또 다른 구현예에서, 상기 적어도 하나의 지지부 (E') 는 볼록, 오목 또는 원통형, 바람직하게는 원통형인 압축 롤러이다.
- [0209] 볼록한 형상은 스프레딩에 유리한 반면, 오목한 형상은 스프레딩에 바람직하지 않지만, 그럼에도 불구하고 발생한다.
- [0210] "압축 롤러" 라는 표현은 통과하는 로빙이 상기 압축 롤러의 표면을 부분적으로 또는 전체적으로 지탱하여 상기 로빙의 스프레딩을 야기한다는 것을 의미한다.
- [0211] 유리하게는, 상기 적어도 하나의 압축 롤러는 원통형이고 상기 유동층의 탱크의 입구와 출구 사이에서의 상기 로빙(들)의 스프레딩 백분율은 1% 내지 1000%, 바람직하게는 100% 내지 800%, 바람직하게는 200% 내지 800%, 바람직하게는 400% 내지 800% 이다.
- [0212] 스프레딩 백분율은 로빙의 최종 폭 대 로빙의 초기 폭의 비에 100 을 곱한 것이다.
- [0213] 스프레딩은 사용되는 섬유 재료에 따라 다르다. 예를 들어, 탄소 섬유로 제조된 재료의 스프레딩은 아마 섬유의 스프레딩보다 훨씬 더 크다.
- [0214] 스프레딩은 또한 로빙 내 섬유의 수, 이들의 평균 직경 및 사이징으로 인한 응집력에 따라 다르다.
- [0215] 상기 적어도 하나의 압축 롤러의 직경은 3 mm 내지 500 mm, 바람직하게는 10 mm 내지 100 mm, 특히 20 mm 내지 60 mm 이다.
- [0216] 3mm 미만에서는, 압축 롤러에 의해 유도되는 섬유의 변형이 너무 크다.
- [0217] 유리하게는, 압축 롤러는 원통형이고, 끝이 없으며, 특히 금속성이다.
- [0218] 지지부 (E') 가 적어도 하나의 압축 롤러인 경우, 제 1 변형에 따르면, 단일의 압축 롤러가 유동층에 존재하고, 상기 사전 함침은 상기 압축 롤러의 입구와 상기 압축 롤러에서의 수직 접선 사이에 상기 로빙(들)에 의해 형성되는 각도  $\alpha_1$  에서 수행된다.
- [0219] 상기 압축 롤러의 입구와 상기 압축 롤러에 대한 수직 접선 사이에 상기 로빙(들)에 의해 형성되는 각도  $\alpha_1$  는 분말이 집중되어 상기 압축 롤러에 의한 로빙의 동시 스프레딩으로 더 큰 로빙 폭 상의 사전 함침을 가능하게 하므로 개선된 선행 기술에 비하여 사전 함침을 개선시키는 "코너 효과" 를 야기하는 구역의 형성을 가능하게 한다.
- [0220] 본 명세서 전반에 걸쳐, 제공된 모든 각도 값은 절대 값으로 표현된다.
- [0221] 유리하게는, 각도  $\alpha_1$  는 0 내지 89° , 바람직하게는 5° 내지 85° , 바람직하게는 5° 내지 45° , 바람직하게는 5° 내지 30° 이다. 그럼에도 불구하고, 0 내지 5° 의 각도  $\alpha_1$  는 기계적 응력의 위험을 유발할 수 있어 섬유를 파손시키고, 85° 내지 89° 의 각도  $\alpha_1$  는 "코너 효과" 를 일으키기에 충분한 기계적 힘을 발생시키지 않는다. 따라서, 0° 인 각도  $\alpha_1$  의 값은 수직 섬유에 해당한다. 이는 원통형 압축 롤러의 높이

가 조절 가능하여 섬유를 수직으로 위치시킬 수 있다는 것이 명백하다. 탱크의 벽이 로빙의 출구를 허용하도록 뚫려 있는 경우는 본 발명의 범위를 벗어나지 않을 것이다. 유리하게는, 탱크의 입구 에지 (23a) 에는 특히 원통형 및 회전식인 롤러가 구비되며, 이를 상기 로빙(들)이 통과하여 사전 함침 전에 스프레딩된다. 한 구현예에서, 스프레딩은 탱크의 입구 에지 (23a) 에서 개시되고 상기 정의된 상기 지지부(들) (E') 에서 계속된다. 또 다른 구현예에서, 유동층을 포함하는 탱크로부터의 업스트림에 하나 이상의 지지부 (E") 가 존재하고 여기에서 스프레딩이 개시된다. 지지부 (E") 는 재료, 형상 및 그 특성 (형상에 따른 직경, 길이, 폭, 높이 등) 과 관련하여 (E) 에 대해 정의된 바와 같다.

- [0222] 유리하게는, 지지부 (E") 는 원통형이고 끝이 없는 롤러이며, 특히 금속성이다.
- [0223] 유리하게는, 상기 적어도 하나의 압축 롤러의 직경은 3 mm 내지 500 mm, 바람직하게는 10 mm 내지 100 mm, 특히 20 mm 내지 60 mm 이다.
- [0224] 3mm 미만에서는, 압축 롤러에 의해 유도되는 섬유의 변형이 너무 크다.
- [0225] 유리하게는, 상기 적어도 하나의 지지부 (E") 는 1 내지 15 개의 원통형 압축 롤러 ( $R''_1$  내지  $R''_{15}$ ), 바람직하게는 3 내지 15 개의 압축 롤러 ( $R''_3$  내지  $R''_{15}$ ), 특히 3 내지 6 개의 압축 롤러 ( $R''_3$  내지  $R''_6$ ) 로 구성된다.
- [0226] 유리하게는, 상기 로빙(들)은 제 1 압축 롤러  $R''_1$  및 상기 압축 롤러  $R''_1$  에 대한 수평 접선과 0.1 내지 89° , 특히 5 내지 75° , 특히 10 내지 45° 의 각도  $\alpha''_1$  를 형성하고, 상기 로빙(들)은 상기 압축 롤러  $R''_1$  와 접촉하여 확장된다.
- [0227] 로빙이 상기 압축 롤러  $R''_1$  에 대한 상기 수평 접선과 89° 초과 내지 360° (모듈 360° ) 의 각도를 형성하는 경우는 본 발명의 범위를 벗어나지 않을 것이다.
- [0228] 로빙이 상기 압축 롤러  $R''_1$  에 대한 상기 수평 접선과 적어도 360° 의 각도를 형성하는 경우, 이는 로빙이 상기 롤러의 적어도 하나의 완전한 회전을 수행했음을 의미한다.
- [0229] 제 2 변형에 따르면, 상기 적어도 하나의 지지부 (E) 는 2 개의 특히 원통형인 압축 롤러로 구성된다.
- [0230] 유리하게는, 상기 로빙(들)은 제 1 압축 롤러  $R''_1$  및 상기 압축 롤러  $R''_1$  에 대한 수평 접선과 0 내지 180° , 특히 5 내지 75° , 특히 10 내지 45° 의 각도  $\alpha''_1$  를 형성하고, 상기 로빙(들)은 상기 압축 롤러  $R''_1$  와 접촉하여 확장된다.
- [0231] 로빙이 상기 압축 롤러  $R''_1$  에 대한 상기 수평 접선과 180° 초과 내지 360° (모듈 360° ) 의 각도를 형성하는 경우는 본 발명의 범위를 벗어나지 않을 것이다.
- [0232] 로빙이 상기 압축 롤러  $R''_1$  에 대한 상기 수평 접선과 적어도 360° 의 각도를 형성하는 경우, 이는 로빙이 상기 롤러의 적어도 하나의 완전한 회전을 수행했음을 의미한다.
- [0233] 유리하게는, 상기 로빙(들)은 제 2 압축 롤러  $R''_2$  및 상기 압축 롤러  $R''_2$  에 대한 수평 접선과 0 내지 180° , 특히 5 내지 75° , 특히 10 내지 45° 의 각도  $\alpha''_2$  를 형성하고, 상기 로빙(들)은 상기 압축 롤러와 접촉하여 확장된다.
- [0234] 로빙이 상기 압축 롤러  $R''_2$  에 대한 상기 수평 접선과 180° 초과 내지 360° (모듈 360° ) 의 각도를 형성하는 경우는 본 발명의 범위를 벗어나지 않을 것이다.
- [0235] 로빙이 상기 압축 롤러  $R''_2$  에 대한 상기 수평 접선과 적어도 360° 의 각도를 형성하는 경우, 이는 로빙이 상기 롤러의 적어도 하나의 완전한 회전을 수행했음을 의미한다.
- [0236] 일반적으로, 롤러  $R''_{3-i}$  와 상기 로빙(들)에 의해 형성되는 각도(들)  $\alpha''_{3-i}$  (i 는 3 내지 15 임) 은 0 내지 180° , 특히 5 내지 75° , 특히 10 내지 45° 이다.
- [0237] 로빙이 상기 압축 롤러  $R''_{3-i}$  에 대한 상기 수평 접선과 180° 초과 내지 360° (모듈 360° ) 의 각도를 형성

하는 경우는 본 발명의 범위를 벗어나지 않을 것이다.

- [0238] 로빙이 상기 압축 롤러  $R'_{3-i}$  에 대한 상기 수평 접선과 적어도  $360^\circ$  의 각도를 형성하는 경우, 이는 로빙이 상기 롤러의 적어도 하나의 완전한 회전을 수행했음을 의미한다.
- [0239] 일반적으로, 각각의 롤러  $R''_i$  사이의 높이 차이 및 가장 낮은 롤러와 가장 높은 롤러 사이의 높이 차이는 0 이상이다.
- [0240] 유리하게는, 각각의 롤러  $R''_i$  사이의 높이 차이는 1 내지 20 cm, 바람직하게는 2 내지 15 cm 이다.
- [0241] 일반적으로, 각각의 롤러  $R'_i$  사이의 높이 차이는 0 초과, 특히 1 내지 50 cm, 바람직하게는 2 내지 30 cm, 특히 3 내지 20 cm 이다.
- [0242] 유리하게는, 스프레딩은 상기 정의된 지지부(들) (E'') 에서 개시되고 임의로 탱크의 입구 에지에서 이후 상기 정의된 상기 지지부(들) (E') 에서 계속된다.
- [0243] 압축 롤러(들) (E') 를 통과한 후 스프레딩이 최대가 된다.
- [0244] 유리하게는, 지지부 (E'') 의 입구와 상기 유동층의 탱크의 출구 사이에서의 상기 로빙(들)의 스프레딩 백분율은 1% 내지 1000%, 바람직하게는 100% 내지 800%, 바람직하게는 200% 내지 800%, 바람직하게는 400% 내지 800% 이다.
- [0245] 도 3 은 단일의 원통형 압축 롤러가 존재하고, 각도  $\alpha_1$  을 나타내는, 단일의 압축 롤러 (24) 또는 ( $R_1$ ) 를 갖고, 유동층 (12) 를 포함하는 탱크 (10) 에 의한 구현예를 비제한적으로 나타낸다.
- [0246] 섬유의 화살표는 섬유의 진행 방향을 나타낸다.
- [0247] 유리하게는, 상기 유동층에서의 상기 분말의 높이는 적어도 상기 압축 롤러의 중간 높이에 위치한다.
- [0248] 각도  $\alpha_1$  에 의해 야기되는 "코너 효과" 는 한 쪽에서의 함침을 유리하게 하지만, 압축 롤러로 인해 수득된 상기 로빙의 스프레딩은 또한 상기 로빙의 다른 쪽에서의 사전 함침을 가능하게 한다는 것이 명백하다. 즉, 상기 사전 함침은 상기 로빙(들)의 한 쪽에서 상기 적어도 하나의 압축 롤러  $R_1$  의 입구와 상기 압축 롤러  $R_1$  에의 수직 접선 사이에 상기 로빙(들)에 의해 형성되는 각도  $\alpha_1$  에서 유리하지만, 스프레딩은 또한 다른 쪽에서의 함침을 가능하게 한다.
- [0249] 각도  $\alpha_1$  는 상기 정의된 바와 같다.
- [0250] 제 2 변형에 따르면, 지지부 (E') 가 적어도 하나의 압축 롤러인 경우, 2 개의 압축 롤러  $R_1$  및  $R_2$  가 상기 유동층에 존재하고, 상기 사전 함침은 상기 압축 롤러  $R_1$  의 입구와 상기 압축 롤러  $R_1$  에 대한 수직 접선 사이에 상기 로빙(들)에 의해 형성되는 각도  $\alpha_1$  에서 및/또는 상기 압축 롤러  $R_2$  의 입구와 상기 압축 롤러  $R_2$  에 대한 수직 접선 사이에 상기 로빙(들)에 의해 형성되는 각도  $\alpha_2$  에서 수행되고, 상기 압축 롤러  $R_1$  는 상기 압축 롤러  $R_2$  에 선행하고, 상기 로빙(들)은 압축 롤러  $R_2$  위 (도 4 및 5) 또는 압축 롤러  $R_2$  아래 (도 6 및 7) 를 지날 수 있다.
- [0251] 유리하게는, 2 개의 압축 롤러는 동일하거나 상이한 형상을 갖고, 볼록, 오목 또는 원통형에서 선택된다.
- [0252] 유리하게는, 2 개의 압축 롤러는 동일하고, 원통형이고, 골이 없으며, 특히 금속성이다.
- [0253] 2 개의 압축 롤러의 직경은 또한 동일하거나 상이할 수 있고, 상기 정의된 바와 같다.
- [0254] 유리하게는, 2 개의 압축 롤러의 직경은 동일하다.
- [0255] 2 개의 압축 롤러  $R_1$  및  $R_2$  는 서로에 대하여 그리고 탱크의 바닥에 대하여 동일한 높이일 수 있거나 (도 5 및 6), 또는 서로에 대하여 그리고 탱크의 바닥에 대하여 오프셋이며, 압축 롤러  $R_1$  의 높이가 탱크의 바닥에 대하여 압축 롤러  $R_2$  의 높이보다 크거나 작을 수 있다 (도 4 및 7).
- [0256] 유리하게는, 2 개의 롤러는 상이한 높이에 있고 로빙이 롤러  $R_2$  위로 지나가며, 이때  $\alpha_2$  는 0 내지  $90^\circ$  이다.

- [0257] 유리하게는, 이때 상기 사전 함침은 상기 로빙의 한 쪽에서 상기 압축 롤러  $R_1$ 의 입구와 상기 압축 롤러에 대한 수직 접선 사이에 상기 로빙(들)에 의해 형성되는 각도  $\alpha_1$ 에서 및 롤러  $R_2$  위를 지나감으로써 수득되는 상기 로빙의 반대 쪽에서 상기 압축 롤러  $R_2$ 의 입구와 상기 압축 롤러  $R_2$ 에 대한 수직 접선 사이에 상기 로빙(들)에 의해 형성되는 각도  $\alpha_2$ 에서 수행된다.
- [0258] 유리하게는, 이 구현예에서 상기 로빙은 각도  $\alpha_1$  및  $\alpha_2$  각각에서 스프레딩된다.
- [0259] 도 5는 동일한 높이이고 나란히 있는 2개의 원통형 압축 롤러가 존재하고 상기 로빙(들)이 상기 압축 롤러  $R_1$ 와  $R_2$  사이에서 나오는 경우를 나타내는 2개의 압축 롤러  $R_1$  및  $R_2$  ( $R_1$ 이  $R_2$ 에 선행함)를 갖는 유동층 (12)을 포함하는 탱크 (10)에 의한 구현예를 비제한적으로 나타낸다.
- [0260] 이 경우, 각도  $\alpha_2$ 는 0이고, 상기 로빙(들)은 롤러  $R_2$  위를 지난다.
- [0261] 섬유유화살표는 섬유유의 진행 방향을 나타낸다.
- [0262] 대안적으로는, 상기 로빙(들)은 상기 압축 롤러  $R_1$ 과  $R_2$  사이의 입구를 지나 상기 압축 롤러  $R_2$ 의 표면의 일부 또는 전부와 접촉한 후 나온다.
- [0263] 유리하게는, 상기 로빙(들)은 상기 압축 롤러  $R_1$ 의 표면의 일부 또는 전부와 입구에서 접촉하고, 상기 압축 롤러  $R_2$ 의 표면의 일부 또는 전부와 접촉한 후 압축 롤러  $R_2$  바깥쪽으로 나오고, 롤러  $R_2$  아래에서, 각도  $\alpha_2$ 가 상기 압축 롤러  $R_2$ 의 입구와 상기 압축 롤러  $R_2$ 에 대한 수직 접선 사이에 상기 로빙(들)에 의해 형성된다. 이 경우, 각도  $\alpha_2 = 90^\circ$ 이다.
- [0264] 따라서, 상기 사전 함침은 상기 로빙의 한 쪽에서 상기 압축 롤러  $R_1$ 의 입구와 상기 압축 롤러에 대한 수직 접선 사이에 상기 로빙(들)에 의해 형성되는 각도  $\alpha_1$ 에서 및 상기 로빙의 동일한 쪽에서 상기 압축 롤러  $R_2$ 의 입구와 상기 압축 롤러  $R_2$ 에 대한 수직 접선 사이에 상기 로빙(들)에 의해 형성되는 각도  $\alpha_2$ 에서 수행되지만, 스프레딩은 또한 다른 쪽을 함침시키는 것을 가능하게 한다.
- [0265] 유리하게는, 이 구현예에서 상기 로빙은 각도  $\alpha_1$  및  $\alpha_2$  각각에서 스프레딩된다.
- [0266] 도 6은 서로에 대해 동일한 높이에 있는 2개의 압축 롤러  $R_1$  및  $R_2$ 에 의한 예시적인 구현예를 나타낸다.
- [0267] 제 2 변형의 또 다른 구현예에 따르면, 2개의 압축 롤러가 존재하는 경우, 2개의 압축 롤러  $R_1$ 과  $R_2$  사이의 거리는 0.15 mm 내지 탱크의 최대 치수에 해당하는 길이, 바람직하게는 10 mm 내지 50 mm 이고, 2개의 압축 롤러  $R_1$ 과  $R_2$  사이의 높이 차이는 0 내지 탱크의 최대 높이에 해당하는 높이 - 2개의 압축 롤러의 직경, 바람직하게는 0.15 mm 내지 탱크의 최대 높이에 해당하는 높이 - 2개의 압축 롤러의 직경, 보다 바람직하게는 높이 차이는 10 mm 내지 300 mm 이고,  $R_2$ 가 위쪽 압축 롤러이다.
- [0268] 본 명세서 전반에 걸쳐, 2개의 롤러 사이의 높이 차이와 2개의 롤러 사이의 거리는 (롤러가 탱크의 업스트림에 위치하든, 탱크 또는 가열 시스템에 있든) 각 롤러의 중심에 대해 결정된다.
- [0269] 유리하게는, 2개의 압축 롤러가 존재하고 서로에 대하여 동일한 높이에 있는 경우, 상기 유동층에서의 상기 분말의 높이는 적어도 상기 2개의 압축 롤러의 중간 높이에 위치한다.
- [0270] 도 7은 2개의 원통형 압축 롤러가 상이한 높이에 존재하고 각도  $\alpha_1$  및  $\alpha_2$ 를 나타내는 2개의 압축 롤러  $R_1$  및  $R_2$  ( $R_1$ 이  $R_2$ 에 선행함)를 갖는 유동층 (12)을 포함하는 탱크 (10)에 의한 구현예를 비제한적으로 나타낸다.
- [0271] 압축 롤러  $R_1$  및  $R_2$ 의 직경은 도 4, 5, 6 및 7에서 동일한 것으로 도시되어 있지만, 각 원통형 압축 롤러의 직경은 상이할 수 있고, 압축 롤러  $R_1$ 의 직경은 상기 정의한 바와 같은 범위의 압축 롤러  $R_2$ 의 직경보다 크거나 작을 수 있다.

- [0272] 유리하게는, 2 개의 압축 롤러의 직경은 동일하다.
- [0273] 압축 롤러  $R_1$  이 압축 롤러  $R_2$  보다 큰 경우는 본 발명의 범위를 벗어나지 않는다.
- [0274] 제 3 변형에 따르면, 2 개의 압축 롤러가 존재하고 상이한 높이에 있는 경우, 적어도 하나의 제 3 압축 롤러  $R_3$  이 또한 존재하고 높이 방향으로 압축 롤러  $R_1$  과  $R_2$  사이에 위치한다 (도 8).
- [0275] 유리하게는, 상기 로빙(들)은 상기 압축 롤러  $R_1$  의 표면의 일부 또는 전부와 입구에서 접촉한 다음, 상기 압축 롤러  $R_3$  의 표면의 일부 또는 전부와 접촉하고, 상기 압축 롤러  $R_2$  의 표면의 일부 또는 전부와 접촉한 후에 나온다.
- [0276] 유리하게는, 상기 사전 함침은 상기 로빙(들)의 한 쪽에서 상기 적어도 하나의 압축 롤러  $R_1$  의 입구와 상기 압축 롤러  $R_1$  에 대한 수직 접선 사이에 상기 로빙(들)에 의해 형성되는 각도  $\alpha_1$  에서 및 상기 로빙(들)과 상기 압축 롤러  $R_3$  에 대한 수직 접선에 의해 형성되는 각도  $\alpha_3$  에서 및 다른 쪽에서 상기 로빙(들)과 상기 압축 롤러  $R_2$  에 대한 수직 접선에 의해 형성되는 각도  $\alpha_2$  에서 수행된다.
- [0277] 유리하게는, 2 개의 압축 롤러가 상이한 높이에 존재하고 적어도 하나의 제 3 압축 롤러  $R_3$  이 또한 존재하는 경우, 상기 적어도 하나의 압축 롤러  $R_2$  의 입구와 상기 압축 롤러  $R_2$  에 대한 수직 접선 사이에 상기 로빙(들)에 의해 형성되는 각도  $\alpha_2$  는  $180^\circ$  내지  $45^\circ$  , 특히  $120^\circ$  내지  $60^\circ$  이다.
- [0278] 유리하게는, 각도  $\alpha_3$  은  $0^\circ$  내지  $180^\circ$  , 유리하게는  $45^\circ$  내지  $135^\circ$  이다.
- [0279] 도 8 은 2 개의 압축 롤러  $R_1$  및  $R_2$  ( $R_1$  이  $R_2$  에 선행함) 및 제 3 압축 롤러  $R_3$  을 갖고 각도  $\alpha_1$ ,  $\alpha_2$  및  $\alpha_3$  을 나타내는 유동층 (12) 을 포함하는 탱크 (10) 에 의한 구현예를 비제한적으로 나타낸다.
- [0280] 압축 롤러  $R_1$ ,  $R_2$  및  $R_3$  의 직경은 도 8 에서 동일한 것으로 도시되어 있지만, 각 원통형 압축 롤러의 직경은 상이할 수 있거나, 또는 2 개의 압축 롤러는 동일한 직경을 가질 수 있고, 제 3 압축 롤러는 상기 정의된 범위의 직경과 상이하거나, 보다 크거나 보다 작을 수 있다.
- [0281] 유리하게는, 3 개의 압축 롤러의 직경은 동일하다.
- [0282] 유리하게는, 제 3 변형에서, 상기 로빙(들)의 스프레딩의 제 2 제어는 압축 롤러  $R_3$  에서 수행되고, 스프레딩의 제 3 제어는 압축 롤러  $R_3$  에서 수행된다.
- [0283] 이 제 3 변형에서 체류 시간은 상기 정의된 바와 같다.
- [0284] 유리하게는, 이 제 3 변형에서, 상기 유동층에서의 상기 분말의 높이는 적어도 상기 압축 롤러  $R_2$  의 중간 높이에 위치한다.
- [0285] 이 제 3 변형에서, 상기 로빙(들)이 상기 압축 롤러  $R_1$  의 표면의 일부 또는 전부와 입구에서 접촉한 다음, 상기 압축 롤러  $R_2$  의 표면의 일부 또는 전부와 접촉하고, 상기 압축 롤러  $R_3$  의 표면의 일부 또는 전부와 접촉한 후에 나오는 경우는 본 발명의 범위를 벗어나지 않는다.
- [0286] 한 유리한 구현예에 따르면, 본 발명은 단일의 열가소성 중합체 매트릭스가 사용되고 열가소성 중합체 분말이 유동화될 수 있는 것을 특징으로 하는 상기 정의된 바와 같은 방법에 관한 것이다.
- [0287] 용어 "유동화될 수 있는" 은 는 도 10 에 나타난 바와 같이 유동층에 적용된 공기 유량이 최소 유동화 유량 ( $U_{mf}$ ) 내지 최소 버블링 유량 ( $U_{mf}$ ) 임을 의미한다.
- [0288] 유동화 유량 미만에서는, 유동화가 업고, 중합체 분말 입자는 층에 침전되며 더 이상 현탁액에 존재하지 않고, 본 발명에 따른 방법은 작동할 수 없다.
- [0289] 최소 버블링 유량 초과에서는, 분말 입자가 날아가고 유동층의 조성은 더 이상 일정하게 유지될 수 없다.
- [0290] 유리하게는, 열가소성 중합체 분말의 입자의 부피 직경  $D_{90}$  은 30 내지  $500 \mu\text{m}$ , 유리하게는 80 내지  $300 \mu\text{m}$  이

다.

- [0291] 유리하계는, 열가소성 중합체 분말의 입자의 부피 직경 D10 은 5 내지 200  $\mu\text{m}$ , 유리하계는 15 내지 100  $\mu\text{m}$  이다.
- [0292] 유리하계는, 열가소성 중합체 분말의 입자의 부피 직경은 비 D90/D10, 또는 1.5 내지 50, 유리하계는 2 내지 10 이다.
- [0293] 유리하계는, 열가소성 중합체 분말의 입자의 평균 부피 직경 D50 은 10 내지 300  $\mu\text{m}$ , 특히 30 내지 200  $\mu\text{m}$ , 보다 특히 45 내지 200  $\mu\text{m}$  이다.
- [0294] 열가소성 중합체 분말의 입자의 부피 직경 (D10, D50 및 D90) 은 표준 ISO 9276:2014 에 따라 정의된다.
- [0295] "D50" 은 부피 평균 직경, 즉 조사된 입자의 집단을 정확하게 반으로 나누는 입자 크기의 값에 해당한다.
- [0296] "D90" 은 부피 입자 크기 분포의 누적 곡선의 90% 에서의 값에 해당한다.
- [0297] "D10" 은 입자의 부피의 10% 의 크기에 해당한다.
- [0298] 본 발명에 따른 방법의 또 다른 구현예에 따르면, 유동층을 포함하는 탱크의 입구에 로빙(들)의 장력을 제어하기 위해 유동층을 포함하는 탱크 앞에 크릴이 존재한다.
- [0299] 임의로, 본 발명에 따른 방법에서, 하나 이상의 지지부가 유동층을 포함하는 탱크 뒤에 존재한다.
- [0300] 임의로, 상기 탱크의 출구에서 브레이크를 사용하여 사전 함침 단계에 사용되는 탱크의 입구와 출구 사이에 차동 전압이 인가된다.
- [0301] **건에 의한 분무 단계:**
- [0302] 섬유 재료의 사전 함침 단계는 롤러 입구에서 섬유 재료 상에 중합체 분말을 분무하기 위한 하나 이상의 노즐(들) 또는 하나 이상의 건(들)을 포함하는 탱크 (30) 를 포함하는 분무에 의한 연속 사전 함침 장치에 하나 이상의 로빙(들)의 통과에 의해 수행된다.
- [0303] 중합체 분말 또는 중합체는 특히 상기 섬유 재료 상의 압축 롤러 (입구에서) 의 지지부 (E') 에서 노즐(들) 또는 건(들)을 사용하여 탱크에 분무된다. 로빙(들)은 이 탱크에서 순환된다.
- [0304] (E') 또는 압축 롤러는 유동층에 대해 정의된 것과 같다.
- [0305] 탱크는 임의의 형상, 특히 원통형 또는 평행육면체, 특히 직육면체 또는 정육면체, 유리하계는 직육면체를 가질 수 있다.
- [0306] 탱크는 개방형 또는 폐쇄형 탱크일 수 있다. 유리하계는, 탱크는 개방형이다.
- [0307] 탱크가 폐쇄형인 경우, 중합체 분말이 상기 탱크를 떠날 수 없도록 밀봉 시스템이 구비된다.
- [0308] 따라서, 이러한 사전 함침 단계는 건식 경로에 의해 수행되며, 즉 열가소성 중합체 매트릭스는 분말 형태이고, 공기 중에 분무되지만, 용매 또는 물에 분산될 수는 없다.
- [0309] 사전 함침될 각 로빙은 실린더 (도시되지 않음) 에 의해 생성되는 견인력 하에 필을 갖는 장치로부터 풀어진다. 바람직하게는, 장치는 다수의 필을 포함하며, 각 필은 사전 함침될 로빙이 풀어질 수 있게 한다. 따라서, 다수의 섬유 로빙을 한 번에 사전 함침시킬 수 있다. 각각의 필에는 브레이크 (도시되지 않음) 가 제공되어 각각의 섬유 로빙에 장력이 가해진다. 이 경우, 얼라인먼트 모듈이 섬유 로빙이 서로 평행하게 위치할 수 있게 한다. 이러한 방식으로, 섬유 로빙은 서로 접촉하지 않을 수 있으며, 이는 서로에 대한 마찰에 의한 섬유의 기계적 손상을 방지할 수 있게 한다.
- [0310] 이어서, 섬유 로빙 또는 평행한 섬유 로빙은 도 12 의 경우 압축 롤러 (33) 인 지지부가 제공된 탱크 (30) 에 진입한다. 그 다음 섬유 로빙 또는 평행한 섬유 로빙은 상기 섬유 재료 상의 상기 노즐 (또는 상기 노즐들) 또는 상기 건(들)에 의한 상기 분말의 분무 유량을 확인한 후 사전 함침 후에 탱크에서 나온다.
- [0311] "지지부" 는 탱크에서 로빙이 통과할 수 있는 임의의 시스템을 의미한다. 지지부는 로빙이 그 위를 통과할 수 있는 한 임의의 형상을 가질 수 있다.
- [0312] 예시적인 지지부는 본 발명을 제한하지 않으면서 도 11 에서 상세히 설명된다.

- [0313] 이러한 사전 함침은 중합체 분말이 섬유 로빙에 침투하고 분말화 로빙의 탱크 외부로의 수송을 지원하기에 충분하게 섬유에 접촉할 수 있게 하기 위해 수행된다.
- [0314] 배쓰에는 로빙이 통과하는 고정식 또는 회전식 지지부가 제공되어, 상기 로빙의 스프레딩을 야기하여, 상기 로빙의 사전 함침을 허용한다.
- [0315] 상기 나타낸 바와 같은 본 발명의 방법은 건식 경로에 의해 수행된다.
- [0316] 본 발명의 방법은 탱크 앞 또는 탱크에서 구현 유닛의 요소들 상의 섬유 재료의 마찰에 의해 나타날 수 있지만 입의 경우 비자발적 전하인 정전기 전하의 존재를 배제하지 않는다.
- [0317] 유리하게는, 탱크는 적어도 하나의 지지부를 포함하며, 상기 로빙(들)은 상기 적어도 하나의 지지부의 표면의 일부 또는 전부와 접촉한다.
- [0318] 유리 섬유와 같은 섬유 재료가 사이징을 갖는 경우, 탱크 내의 섬유 재료의 통과 전에 임의적인 디-사이징 단계가 수행될 수 있다. "사이징"이라는 용어는 노즐을 떠나는 보강 섬유 (텍스타일 사이징) 및 페브릭 (플라스틱 사이징)에 적용되는 표면 처리를 의미한다.
- [0319] 노즐을 떠나는 섬유에 적용되는 "텍스타일" 사이징은 서로에 대한 섬유의 응집을 보장하고, 마모를 감소시키고, 후속 취급 (직조, 드레이핑, 니팅)을 용이하게 하고 정전하의 형성을 방지하는 결합제를 침착시키는 것으로 이루어진다.
- [0320] 페브릭에 적용되는 "플라스틱" 사이징 또는 "피니쉬"는 결합제를 침착시키는 것으로 이루어지며, 그 역할은 섬유와 수지 사이의 물리화학적 결합을 보장하고 그 환경으로부터 섬유를 보호하는 것이다.
- [0321] 유리하게는, 노즐(들) 또는 건(들)에 의한 분말의 분무 유량은 10 g/min 내지 400 g/min, 특히 20 내지 150 g/min 이다.
- [0322] 이러한 유량은 각각의 건 또는 노즐에 대한 것이고 각각의 건 또는 노즐에 대해 동일하거나 상이할 수 있다.
- [0323] 섬유 재료 상의 분말의 분무 유량은 섬유 재료의 사전 함침에서 중요하다.
- [0324] 10 g/min 미만에서는 분말을 운반하기에 공기 유량이 충분하지 않다.
- [0325] 400 g/min 초과에서는, 상태가 불안정하다.
- [0326] 유리하게는, 상기 사전 함침 단계는 상기 탱크의 입구와 배출구 사이에서의 상기 로빙(들) 스프레딩과 동시에 수행된다.
- [0327] "상기 탱크의 입구"라는 표현은 노즐(들) 또는 건(들)을 갖는 롤러(들)을 포함하는 탱크의 에지에 대한 수직 접선에 상응한다.
- [0328] "상기 탱크의 출구"라는 표현은 노즐(들) 또는 건(들)을 갖는 롤러(들)을 포함하는 탱크의 다른 에지에 대한 수직 접선에 상응한다.
- [0329] 탱크의 기하 구조를 기반으로, 그 입구 및 출구 사이의 거리는 따라서 실린더의 경우 직경, 정육면체의 경우 변, 또는 평행육면체의 경우 폭 또는 길이에 해당한다. 스프레딩은 상기 로빙을 구성하는 각각의 섬유를 이의 가장 가까운 환경에서 이를 둘러싸는 다른 섬유들로부터 가능한 한 많이 단수화하는 것으로 이루어진다. 이는 로빙의 가로 스프레딩에 해당한다.
- [0330] 다시 말해, 탱크의 입구와 탱크의 출구 사이에서 가로 스프레딩 또는 로빙의 폭이 증가하여 섬유 재료의 개선된 사전 함침을 허용한다.
- [0331] 탱크는 개방형 또는 폐쇄형일 수 있으며, 특히 개방형이다.
- [0332] 유리하게는, 탱크는 적어도 하나의 지지부를 포함하며, 상기 로빙(들)은 상기 적어도 하나의 지지부의 표면의 일부 또는 전부와 접촉한다.
- [0333] 도 11 은 높이 (22) 를 조절할 수 있는 지지부를 포함하는 탱크 (20) 를 나타낸다.
- [0334] 로빙 (21a) 는 상기 적어도 하나의 지지부의 표면의 일부 또는 전부와 접촉하므로 지지부 (22) 의 표면 위를 적어도 부분적으로 또는 전체적으로 지나가는 사전 함침 전의 로빙에 상응하고, 상기 시스템 (22) 는 사전 함침이 수행되는 탱크에 침지된다. 상기 로빙은 롤러 입구에서 분말의 분무 유량을 확인한 후 탱크 (21b) 를 나온

다.

- [0335] 상기 로빙 (21a) 는 회전식 또는 고정식 롤러일 수 있는 탱크의 에지 (23a), 또는 평행육면체 에지와 접촉할 수 있거나 접촉하지 않을 수 있다.
- [0336] 유리하게는, 상기 로빙 (21a) 는 탱크의 입구 에지 (23a) 와 접촉한다.
- [0337] 유리하게는, 탱크의 출구 에지 (23b) 는 특히 원통형 및 회전식인 롤러이다.
- [0338] 상기 로빙 (21b) 는 특히 원통형 및 회전식 또는 고정식인 롤러일 수 있는 탱크의 출구 에지 (23b), 또는 평행 육면체 에지와 접촉할 수 있거나 접촉하지 않을 수 있다.
- [0339] 유리하게는, 상기 로빙 (21b) 는 탱크의 출구 에지 (23b) 와 접촉한다.
- [0340] 유리하게는, 탱크의 출구 에지 (23b) 는 특히 원통형 및 회전식인 롤러이다.
- [0341] 유리하게는, 상기 로빙 (21a) 는 탱크의 입구 에지 (23a) 와 접촉하고, 탱크의 출구 에지 (23b) 는 특히 원통형 및 회전식인 롤러이고, 상기 로빙 (21b) 는 탱크의 출구 에지 (23b) 와 접촉하고, 탱크의 입구 에지 (23b) 는 특히 원통형 및 회전식인 롤러이다.
- [0342] 유리하게는, 상기 로빙 (21a) 는 탱크의 입구 에지 (23a) 및 특히 원통형 및 회전식인 롤러와 접촉하고, 상기 로빙 (21b) 는 탱크의 출구 에지 (23b) 와 접촉하지 않는다.
- [0343] 유리하게는, 상기 지지부는 상기 로빙(들)의 방향에 대하여 수직이다.
- [0344] 유리하게는, 상기 로빙(들)의 상기 스프레딩은 적어도 상기 적어도 하나의 지지부에서 수행된다.
- [0345] 따라서, 로빙의 스프레딩은 주로 지지부에서 수행되지만, 로빙과 상기 에지 사이에 접촉이 있는 경우 탱크의 에지(들)에서 수행될 수도 있다.
- [0346] 또 다른 구현예에서, 상기 적어도 하나의 지지부는 볼록, 오목 또는 원통형인 압축 롤러이다.
- [0347] 볼록한 형상은 스프레딩에 유리한 반면, 오목한 형상은 스프레딩에 바람직하지 않지만, 그럼에도 불구하고 발생한다.
- [0348] "압축 롤러" 라는 표현은 통과하는 로빙이 상기 압축 롤러의 표면을 부분적으로 또는 전체적으로 지탱하여 상기 로빙의 스프레딩을 야기한다는 것을 의미한다.
- [0349] 유리하게는, 상기 적어도 하나의 압축 롤러는 원통형이고 상기 탱크의 입구와 출구 사이에서의 상기 로빙(들)의 스프레딩 백분율은 1% 내지 1000%, 바람직하게는 100% 내지 800%, 바람직하게는 200% 내지 800%, 바람직하게는 400% 내지 800% 이다.
- [0350] 스프레딩은 사용되는 섬유 재료에 따라 다르다. 예를 들어, 탄소 섬유로 제조된 재료의 스프레딩은 아마 섬유의 스프레딩보다 훨씬 더 크다.
- [0351] 스프레딩은 또한 로빙 내 섬유의 수, 이들의 평균 직경 및 사이징으로 인한 응집력에 따라 다르다.
- [0352] 상기 적어도 하나의 압축 롤러의 직경은 3 mm 내지 500 mm, 바람직하게는 10 mm 내지 100 mm, 특히 20 mm 내지 60 mm 이다.
- [0353] 3 mm 미만에서는, 압축 롤러에 의해 유도되는 섬유의 변형이 너무 크다.
- [0354] 유리하게는, 압축 롤러는 원통형이고, 골이 없으며, 특히 금속성이다.
- [0355] 지지부가 적어도 하나의 압축 롤러인 경우, 제 1 변형에 따르면, 단일의 압축 롤러가 탱크에 존재하고, 사전 함침은 상기 압축 롤러의 입구와 상기 압축 롤러에의 수직 접선 사이에 상기 로빙(들)에 의해 형성되는 각도  $\alpha_1$  에서 수행된다.
- [0356] 상기 압축 롤러의 입구와 상기 압축 롤러에 대한 수직 접선 사이에 상기 로빙(들)에 의해 형성되는 각도  $\alpha_1$  은 분말이 집중되어 상기 압축 롤러에 의한 로빙의 동시 스프레딩으로 더 큰 로빙 폭 상의 사전 함침을 가능하게 하므로 개선된 선행 기술에 비하여 사전 함침을 개선시키는 "코너 효과" 를 야기하는 구역의 형성을 가능하게 한다.

- [0357] 유리하계는, 각도  $\alpha_1$  은 0 내지  $89^\circ$  , 바람직하게는  $5^\circ$  내지  $85^\circ$  , 바람직하게는  $5^\circ$  내지  $30^\circ$  이다.
- [0358] 그럼에도 불구하고, 0 내지  $5^\circ$  의 각도  $\alpha_1$  은 기계적 응력의 위험을 유발할 수 있어 섬유를 파손시키고,  $85^\circ$  내지  $89^\circ$  의 각도  $\alpha_1$  은 "코너 효과" 를 일으키기에 충분한 기계적 힘을 발생시키지 않는다.
- [0359] 따라서,  $0^\circ$  인 각도  $\alpha_1$  의 값은 수직 섬유에 해당한다. 이는 원통형 압축 롤러의 높이가 조절 가능하여 섬유를 수직으로 위치시킬 수 있다는 것이 명백하다.
- [0360] 탱크의 벽이 로빙의 출구를 허용하도록 뚫려 있는 경우는 본 발명의 범위를 벗어나지 않을 것이다.
- [0361] 유리하계는, 탱크의 입구 에지 (23a) 에는 특히 원통형 및 회전식인 롤러가 구비되며 이를 상기 로빙(들)이 통과하여 사전 함침 전에 스프레딩된다.
- [0362] 한 구현예에서, 스프레딩은 탱크의 입구 에지 (23a) 에서 개시되고 상기 정의된 상기 지지부(들) (E') 에서 계속된다.
- [0363] 또 다른 구현예에서, 유동층을 포함하는 탱크로부터의 업스트림에 하나 이상의 지지부 (E") 가 존재하고 여기에서 스프레딩이 개시된다.
- [0364] 지지부 (E") 는 (E') 에 대해 정의된 바와 같다.
- [0365] 유리하계는, 스프레딩은 상기 정의된 지지부(들) (E") 에서 개시되고 임의로 탱크의 입구 에지에서 이후 상기 정의된 상기 지지부(들) (E') 에서 계속된다.
- [0366] 압축 롤러(들) (E') 를 통과한 후 스프레딩이 최대가 된다.
- [0367] 유리하계는, 지지부 (E") 의 입구와 탱크의 출구 사이에서 상기 로빙(들)의 스프레딩 백분율은 1% 내지 1000%, 바람직하게는 100% 내지 800%, 바람직하게는 200% 내지 800%, 바람직하게는 400% 내지 800% 이다.
- [0368] 도 12 는 분말 (32) 을 위한 스프레이 건 (31) 을 포함하고 단일의 원통형 압축 롤러 (33) 가 존재하고 각도  $\alpha_1$  을 나타내는 단일의 압축 롤러가 있는 탱크 (30) 에 의한 구현예를 비제한적으로 나타낸다.
- [0369] 섬유의 화살표는 섬유의 진행 방향을 나타낸다.
- [0370] 유리하계는, 상기 탱크에서의 상기 분말의 높이는 적어도 상기 압축 롤러의 중간 높이에 위치한다.
- [0371] 각도  $\alpha_1$  에 의해 야기되는 "코너 효과" 는 한 쪽에서의 사전 함침을 유리하게 하지만, 압축 롤러로 인해 수득된 상기 로빙의 스프레딩은 또한 상기 로빙의 다른 쪽에서의 사전 함침을 가능하게 한다는 것이 명백하다. 즉, 상기 사전 함침은 상기 로빙(들)의 한 쪽에서 상기 적어도 하나의 압축 롤러 R" 1 (33) 의 입구와 상기 압축 롤러 R" 1 에의 수직 접선 사이에 상기 로빙(들)에 의해 형성되는 각도  $\alpha_1$  에서 유리하지만, 스프레딩은 또한 다른 쪽에서의 사전 함침을 가능하게 한다.
- [0372] 각도  $\alpha_1$  은 상기 정의된 바와 같다.
- [0373] 상기 로빙의 스프레딩은 상기 로빙의 사전 함침을 허용한다.
- [0374] 제 2 변형에 따르면, 지지부가 적어도 하나의 압축 롤러인 경우, 2 개의 압축 롤러 R" 1 및 R" 2 가 상기 탱크에 존재하고, 상기 사전 함침은 상기 압축 롤러 R" 1 의 입구와 상기 압축 롤러 R" 1 에 대한 수직 접선 사이에 상기 로빙(들)에 의해 형성되는 각도  $\alpha_1$  에서 및/또는 상기 압축 롤러 R" 2 의 입구와 상기 압축 롤러 R" 2 에 대한 수직 접선 사이에 상기 로빙(들)에 의해 형성되는 각도  $\alpha_2$  에서 수행되고, 상기 압축 롤러 R" 1 은 상기 압축 롤러 R" 2 에 선행하고, 상기 로빙(들)은 롤러 R" 2 위 (도 13 및 14) 또는 롤러 R" 2 아래 (도 15 및 16) 를 지날 수 있다.
- [0375] 유리하계는, 2 개의 압축 롤러는 동일하거나 상이한 형상을 갖고, 볼록, 오목 또는 원통형에서 선택된다.
- [0376] 유리하계는, 2 개의 압축 롤러는 동일하고, 원통형이고, 곱이 없으며, 특히 금속성이다.

- [0377] 유리하게는, 2 개의 압축 롤러의 직경은 또한 동일하거나 상이하고, 상기 정의된 바와 같다.
- [0378] 유리하게는, 2 개의 압축 롤러의 직경은 동일하다.
- [0379] 2 개의 압축 롤러 R"₁ 및 R"₂ 는 서로에 대하여 그리고 탱크의 바닥에 대하여 동일한 높이에 있을 수 있거나 (도 14 및 15), 또는 서로에 대하여 그리고 탱크의 바닥에 대하여 오프셋이며, 압축 롤러 R"₁ 의 높이가 탱크의 바닥에 대하여 압축 롤러 R"₂ 의 높이보다 크거나 작을 수 있다 (도 13 및 16).
- [0380] 유리하게는, 2 개의 롤러가 상이한 높이에 있고 로빙이 롤러 R"₂ 위를 지나는 경우, α"₂ 는 0 내지 90° 이다.
- [0381] 유리하게는, 상기 사전 함침은 상기 로빙의 한 쪽에서 상기 압축 롤러 R"₁ 의 입구와 상기 압축 롤러에 대한 수직 접선 사이에 상기 로빙(들)에 의해 형성되는 각도 α₁ 에서 및 롤러 R"₂ 위를 지남으로써 수득되는 상기 로빙의 반대 쪽에서 상기 압축 롤러 R"₂ 의 입구와 상기 압축 롤러 R"₂ 에 대한 수직 접선 사이에 상기 로빙(들)에 의해 형성되는 각도 α"₂ 에서 수행된다.
- [0382] 유리하게는, 이 구현예에서 상기 로빙은 각도 α"₁ 및 α"₂ 각각에서 스프레딩된다.
- [0383] 도 14 는 동일한 높이이고 나란히 있는 2 개의 원통형 압축 롤러가 존재하고, 상기 로빙(들)이 상기 압축 롤러 R"₁ 및 R"₂ 사이에서 나오는 경우를 나타내는 2 개의 압축 롤러 R"₁ 및 R"₂ (R"₁ 이 R"₂ 에 선행함) 가 있고 분말 (32) 스프레이 건 (31) 을 포함하는 탱크 (30) 에 의한 구현예를 비제한적으로 나타낸다.
- [0384] 이 경우, 각도 α"₂ 는 0 이고, 상기 로빙(들)은 롤러 R"₂ 위를 지난다.
- [0385] 섬유화 화살표는 섬유의 진행 방향을 나타낸다.
- [0386] 대안적으로는, 상기 로빙(들)은 상기 압축 롤러 R"₁ 과 R"₂ 사이의 입구를 지나 상기 압축 롤러 R"₂ 의 표면의 일부 또는 전부와 접촉한 후 나온다.
- [0387] 유리하게는, 상기 로빙(들)은 상기 압축 롤러 R"₁ 의 표면의 일부 또는 전부와 입구에서 접촉하고, 상기 압축 롤러 R"₂ 의 표면의 일부 또는 전부와 접촉한 후 압축 롤러 R"₂ 의 바깥쪽으로 나오고, 롤러 R"₂ 아래에, 각도 α"₂ 가 상기 압축 롤러 R"₂ 의 입구와 상기 압축 롤러 R"₂ 에 대한 수직 접선 사이에 상기 로빙(들)에 의해 형성된다. 이 경우, 각도 α"₂ = 90° 이다.
- [0388] 따라서, 상기 사전 함침은 상기 로빙의 한 쪽에서 상기 압축 롤러 R"₁ 의 입구와 상기 압축 롤러에 대한 수직 접선 사이에 상기 로빙(들)에 의해 형성되는 각도 α₁ 에서 및 상기 로빙의 동일한 쪽에서 상기 압축 롤러 R"₂ 의 입구와 상기 압축 롤러 R"₂ 에 대한 수직 접선 사이에 상기 로빙(들)에 의해 형성되는 각도 α"₂ 에서 수행되지만, 스프레딩은 또한 다른 쪽을 사전 함침시키는 것을 가능하게 한다.
- [0389] 유리하게는, 이 구현예에서 상기 로빙은 각도 α"₁ 및 α"₂ 각각에서 스프레딩된다.
- [0390] 도 15 는 서로에 대해 동일한 높이에 있는 2 개의 압축 롤러 R"₁ 및 R"₂ 에 의한 예시적인 구현예를 나타낸다.
- [0391] 제 2 변형의 또 다른 구현예에 따르면, 2 개의 압축 롤러가 존재하는 경우, 2 개의 압축 롤러 R"₁ 과 R"₂ 사이의 거리는 0.15 mm 내지 탱크의 최대 치수에 해당하는 길이, 우선적으로는 10 mm 내지 50 mm 이고, 2 개의 압축 롤러 R"₁ 과 R"₂ 사이의 높이 차이는 0 내지 탱크의 최대 높이 - 2 개의 압축 롤러의 직경에 해당하는 높이, 우선적으로는 0.15 mm 내지 탱크의 최대 높이 - 2 개의 압축 롤러의 직경에 해당하는 높이, 보다 우선적으로는 높이 차이는 10 mm 내지 300 mm 이며, R"₂ 가 위쪽 압축 롤러이다.
- [0392] 도 16 은 2 개의 원통형 압축 롤러 상이한 높이에 존재하고 각도 α"₁ 및 α"₂ 를 나타내는 2 개의 압축 롤러 R"₁ 및 R"₂ (R"₁ 이 R"₂ 에 선행함) 가 있고 분말 (32) 스프레이 건 (31) 을 포함하는 탱크 (30) 에 의한 구현예를 비제한적으로 나타낸다.
- [0393] 상기 섬유 재료 상의 각각의 건에 의한 상기 분말의 분무 유량은 동일하거나 상이하며, 특히 동일하다.

- [0394] 압축 롤러 R"1 및 R"2 의 직경은 도 13, 14, 15 및 16 에서 동일하게 도시되어 있지만, 각 원통형 압축 롤러의 직경은 상이할 수 있으며, 압축 롤러 R"1 의 직경은 상기 정의한 바와 같은 범위에서 압축 롤러 R"2 의 직경보다 크거나 작을 수 있다.
- [0395] 유리하게는, 2 개의 압축 롤러의 직경은 동일하다.
- [0396] 압축 롤러 R"1 이 압축 롤러 R"2 보다 높이 있는 경우는 본 발명의 범위를 벗어나지 않는다.
- [0397] 제 3 변형에 따르면, 2 개의 압축 롤러가 존재하고 상이한 높이에 있는 경우, 적어도 하나의 제 3 압축 롤러 R"3 이 또한 존재하고 높이 방향으로 압축 롤러 R"1 과 R"2 사이에 위치한다 (도 17). 각각의 압축 롤러는 분말 (32) 스프레이 건 (31) 을 포함하고 롤러 입구의 상기 섬유 재료 상의 각 건에 의한 상기 분말의 분말 유량은 동일하거나 상이하며, 특히 동일하다.
- [0398] 유리하게는, 상기 로빙(들)은 상기 압축 롤러 R"1 의 표면의 일부 또는 전부와 입구에서 접촉한 다음, 상기 압축 롤러 R"3 의 표면의 일부 또는 전부와 접촉하고, 상기 압축 롤러 R"2 의 표면의 일부 또는 전부와 접촉한 후에 나온다.
- [0399] 유리하게는, 상기 사전 함침은 상기 로빙(들)의 한 쪽에서 상기 적어도 하나의 압축 롤러 R"1 의 입구와 상기 압축 롤러 R"1 에 대한 수직 접선 사이에 상기 로빙(들)에 의해 형성되는 각도  $\alpha_1$  에서뿐만 아니라 상기 압축 롤러 R"3 에 대한 수직 접선과 상기 로빙(들)에 의해 형성되는 각도  $\alpha_3$  에서 및 다른 쪽에서 상기 압축 롤러 R"2 에 대한 수직 접선과 상기 로빙(들)에 의해 형성되는 각도  $\alpha_2$  에서 수행된다.
- [0400] 유리하게는, 2 개의 압축 롤러가 상이한 높이에 존재하고 적어도 하나의 제 3 압축 롤러 R"3 이 또한 존재하는 경우, 상기 적어도 하나의 압축 롤러 R"2 의 입구와 상기 압축 롤러 R"2 에 대한 수직 접선 사이에 상기 로빙(들)에 의해 형성되는 각도  $\alpha_2$  는 180° 내지 45° , 특히 120° 내지 60° 이다.
- [0401] 유리하게는, 각도  $\alpha_3$  은 0° 내지 180° , 유리하게는 45° 내지 135° 이다.
- [0402] 도 17 는 2 개의 압축 롤러 R"1 및 R"2 (R"1 이 R"2 에 선행함) 및 제 3 압축 롤러 R"3 를 포함하고, 각도  $\alpha_1$ ,  $\alpha_2$  및  $\alpha_3$  을 나타내는, 탱크 (30) 에 의한 구현예를 비제한적으로 나타낸다.
- [0403] 압축 롤러 R"1, R"2 및 R"3 의 직경은 도 17 에서 동일한 것으로 도시되어 있지만, 각 원통형 압축 롤러의 직경은 상이할 수 있거나, 또는 2 개의 압축 롤러는 동일한 직경을 가질 수 있고 제 3 압축 롤러는 상기 정의된 범위의 직경과 상이하거나, 보다 크거나 보다 작을 수 있다.
- [0404] 유리하게는, 3 개의 압축 롤러의 직경은 동일하다.
- [0405] 유리하게는, 이 제 3 변형에서, 상기 로빙(들)의 스프레딩의 제 2 제어는 압축 롤러 R"3 에서 수행되고, 스프레딩의 제 3 제어는 압축 롤러 R"3 에서 수행된다.
- [0406] 이 제 3 변형에서 분무 유량은 상기 정의된 바와 같다.
- [0407] 이 제 3 변형에서, 상기 로빙(들)이 상기 압축 롤러 R"1 의 표면의 일부 또는 전부와 입구에서 접촉한 다음, 상기 압축 롤러 R"2 의 표면의 일부 또는 전부와 접촉하고, 상기 압축 롤러 R"3 의 표면의 일부 또는 전부와 접촉한 후에 나오는 것은 본 발명의 범위를 벗어나지 않는다.
- [0408] 유리하게는, 또 다른 변형에서, 6 내지 10 개의 롤러가 존재하고 동일한 높이에 있다.
- [0409] 유리하게는, 탱크에서의 분무 유량은 10 g/min 내지 400 g/min, 특히 20 내지 150 g/min 이다.
- [0410] 유리하게는, 열가소성 중합체 분말의 입자의 부피 직경 D90 은 30 내지 500  $\mu\text{m}$ , 유리하게는 80 내지 300  $\mu\text{m}$  이다.
- [0411] 유리하게는, 열가소성 중합체 분말의 입자의 부피 직경 D10 은 5 내지 200  $\mu\text{m}$ , 유리하게는 15 내지 100  $\mu\text{m}$  이다.

- [0412] 유리하계는, 열가소성 중합체 분말의 입자의 부피 직경은 비 D90/D10, 또는 1.5 내지 50, 유리하계는 2 내지 10 이다.
- [0413] 유리하계는, 열가소성 중합체 분말의 입자의 평균 부피 직경 D50 은 10 내지 300  $\mu\text{m}$ , 특히 30 내지 200  $\mu\text{m}$ , 보다 특히 45 내지 200  $\mu\text{m}$  이다.
- [0414] 입자의 부피 직경 (D10, D50 및 D90) 은 표준 ISO 9276:2014 에 따라 정의된다.
- [0415] "D50" 은 부피 평균 직경, 즉 조사된 입자의 집단을 정확하게 반으로 나누는 입자 크기의 값에 해당한다.
- [0416] "D90" 은 부피에 의한 입자 크기 분포의 누적 곡선의 90% 에서의 값에 해당한다.
- [0417] "D10" 은 입자의 부피의 10% 의 크기에 해당한다.
- [0418] 본 발명에 따른 방법의 또 다른 구현예에 따르면, 탱크의 입구에서 상기 로빙(들)의 장력을 제어하기 위해 탱크 앞에 크틸이 존재한다.
- [0419] 임의로, 본 발명에 따른 방법에서, 하나 이상의 지지부가 탱크 뒤에 존재한다.
- [0420] 임의로, 상기 탱크의 출구에서 브레이크를 사용하여 사전 함침 단계에 사용되는 탱크의 입구와 출구 사이에 차동 전압이 인가된다.
- [0421] **가열 단계:**
- [0422] 제 1 가열 단계는 사전 함침 단계 직후에 수행될 수 있거나, 또는 다른 단계가 사전 함침 단계와 가열 단계 사이에 그리고 사전 함침 단계를 수행하기 위해 선택된 시스템에 관계 없이, 특히 유동층, 스프레이 건 및 용융 경로에서 선택되는 시스템에 의해, 특히 고속에서, 특히 유동층에서 수행될 수 있다.
- [0423] 그럼에도 불구하고, 적어도 하나의 지지부 (E) 가 제공된 가열 시스템에 의해 구현되는 제 1 가열 단계는 가열 캐린더에 해당하지 않으며, 적어도 하나의 가열 시스템은 항상 리본을 평활하게 하고 성형하기 위해 필요한 캐린더링 단계 전에 수행된다.
- [0424] 유리하계는, 상기 제 1 가열 단계는 사전 함침 단계 직후에 수행된다. "직후" 라는 표현은 사전 함침 단계와 상기 가열 단계 사이에 중간 단계가 없다는 것을 의미한다.
- [0425] 유리하계는, 사전 함침 단계 직후에 단일 가열 단계가 수행된다.
- [0426] 바람직하게는, 상기 적어도 하나의 가열 시스템은 적외선 전구, UV 전구 및 대류 가열로부터 선택된다.
- [0427] 섬유 재료는 지지부(들) 및 가열 시스템과 접촉하고 있고, 지지부는 전도성이며, 따라서 가열 시스템은 또한 전도에 의해 작동한다.
- [0428] 유리하계는, 상기 적어도 하나의 가열 시스템은 적외선 전구로부터 선택된다.
- [0429] 유리하계는, 상기 적어도 하나의 지지부 (E) 는 블록, 오목 또는 원통형인 압축 롤러 R<sub>1</sub> 이다.
- [0430] 지지부 (E) 및 (E") 는 재료 또는 형상 및 그 특성 (형상에 따른 직경, 길이, 폭, 높이, 등) 과 관련하여 동일하거나 상이할 수 있다는 것을 유의해야 한다.
- [0431] 볼록한 형상은 스프레딩에 유리한 반면, 오목한 형상은 스프레딩에 바람직하지 않지만, 그럼에도 불구하고 발생한다.
- [0432] 적어도 하나의 지지부 (E) 는 또한 볼록하고 오목한 모양을 번갈아 가질 수 있다. 이 경우, 볼록한 압축 롤러 상의 로빙의 통과는 상기 로빙의 스프레딩을 야기하고, 오목한 압축 롤러 상의 로빙의 통과는 로빙의 수축 등을 야기하여, 필요한 경우, 특히 코어로의 함침의 균질성을 개선할 수 있게 한다.
- [0433] "압축 롤러" 라는 표현은 통과하는 로빙이 상기 압축 롤러의 표면을 부분적으로 또는 전체적으로 지탱하여 상기 로빙의 스프레딩을 야기한다는 것을 의미한다.
- [0434] 롤러는 자유 (회전식) 또는 고정식일 수 있다.
- [0435] 이들은 매끄럽거나, 줄무늬가 있거나, 홈이 있을 수 있다.
- [0436] 유리하계는, 롤러는 원통형이며 줄무늬가 있다. 롤러에 줄무늬가 있는 경우, 상기 롤러의 중심으로부터 시

작하여 서로 반대 방향으로 2 개의 줄무늬가 존재할 수 있으므로, 로빙이 롤러의 외부를 향해 또는 상기 롤러의 외부로부터 시작하여 서로 반대 방향으로 떨어져 있을 수 있게 하여, 롤러의 중심 쪽으로 로빙을 다시 가져올 수 있게 한다.

- [0437] 사전 함침 단계에 사용된 시스템이 무엇이든, 특히 사전 함침 단계가 상기 기재한 바와 같은 적어도 하나의 지지부를 갖는 유동층에서와 같이 지지부 (E') 를 사용하여 수행되는 경우, 이 단계 동안 제 1 스프레딩이 일어난다.
- [0438] 로빙의 제 1 스프레딩은 상기 지지부(들) (E') 상의 상기 로빙의 부분적인 또한 전체적인 통과로 인해 "코너 효과" 를 갖는 지지부 (E') 에 상응하는 상기 압축 롤러에서 발생하며, 제 2 스프레딩은 가열 단계 동안 상기 지지부(들) (E) 상의 상기 로빙의 부분적인 또한 전체적인 통과로 인해 지지부 (E) 에 상응하는 상기 압축 롤러에서 일어난다. 이러한 제 2 스프레딩은 상기 로빙 상의 중합체의 용융으로 인한 로빙의 수축에 의해, 상기 지지부(들) (E) 상의 부분적인 또한 전체적인 통과 전에 가열 시스템에서의 로빙의 통과 동안 진행된다.
- [0439] 가열 시스템에 의한 상기 중합체 매트릭스의 용융 및 로빙의 수축과 결합된 이러한 제 2 스프레딩은 사전 함침을 균질화하여 함침을 마무리할 수 있게 하여, 코어로의 함침을 갖게 하고, 특히 스트립 또는 리본의 부피의 적어도 70%, 특히 스트립 또는 리본의 부피의 적어도 80%, 특히 스트립 또는 리본의 부피의 적어도 90%, 보다 특히 스트립 또는 리본의 부피의 적어도 95% 로 일정한 높은 섬유 부피 비율을 갖게 할 뿐만 아니라, 다공성을 감소시킨다.
- [0440] 스프레딩은 사용되는 섬유 재료에 따라 다르다. 예를 들어, 탄소 섬유로 제조된 재료의 스프레딩은 아마 섬유의 스프레딩보다 훨씬 더 크다.
- [0441] 스프레딩은 또한 로빙 내 섬유의 수, 이들의 평균 직경 및 사이징으로 인한 응집력에 따라 다르다.
- [0442] 상기 적어도 하나의 압축 롤러 (지지부 (E)) 의 직경은 3 mm 내지 100 mm, 바람직하게는 3 mm 내지 20 mm, 특히 5 mm 내지 10 mm 이다.
- [0443] 3mm 미만에서는, 압축 롤러에 의해 유도되는 섬유의 변형이 너무 크다.
- [0444] 유리하게는, 압축 롤러는 원통형이고, 골이 없으며, 특히 금속성이다.
- [0445] 유리하게는, 상기 적어도 하나의 지지부 (E) 는 적어도 1 개의 원통형 압축 롤러로 구성된다.
- [0446] 유리하게는, 상기 적어도 하나의 지지부 (E) 는 1 내지 15 개의 원통형 압축 롤러 ( $R'_1$  내지  $R'_{15}$ ), 바람직하게는 3 내지 15 개의 압축 롤러 ( $R'_3$  내지  $R'_{15}$ ), 특히 6 내지 10 개의 압축 롤러 ( $R'_6$  내지  $R'_{10}$ ) 로 구성된다.
- [0447] 존재하는 지지부 (E) 의 수에 관계 없이, 이들은 모두 가열 시스템의 환경에 위치하거나 포함되며, 즉 이들은 가열 시스템의 외부에 있지 않다는 것이 명백하다.
- [0448] 제 1 변형에 따르면, 상기 적어도 하나의 지지부 (E) 는 단일의 특히 원통형인 압축 롤러로 구성된다.
- [0449] 유리하게는, 상기 로빙(들)은 제 1 압축 롤러  $R'_1$  및 상기 압축 롤러  $R'_1$  에 대한 수평 접선과 0.1 내지 89° , 특히 5 내지 75° , 특히 10 내지 45° 의 각도  $\alpha'_1$  를 형성하고, 상기 로빙(들)은 상기 압축 롤러  $R'_1$  와 접촉하여 확장된다.
- [0450] 로빙이 상기 압축 롤러  $R'_1$  에 대한 상기 수평 접선과 89° 초과 내지 360° (모듈 360° ) 의 각도를 형성하는 경우는 본 발명의 범위를 벗어나지 않을 것이다.
- [0451] 로빙이 상기 압축 롤러  $R'_1$  에 대한 상기 수평 접선과 적어도 360° 의 각도를 형성하는 경우, 이는 로빙이 상기 롤러의 적어도 하나의 완전한 회전을 수행했음을 의미한다.
- [0452] 제 2 변형에 따르면, 상기 적어도 하나의 지지부 (E) 는 2 개의 특히 원통형인 압축 롤러로 구성된다.
- [0453] 유리하게는, 상기 로빙(들)은 제 1 압축 롤러  $R'_1$  및 상기 압축 롤러  $R'_1$  에 대한 수평 접선과 0 내지 180° , 특히 5 내지 75° , 특히 10 내지 45° 의 각도  $\alpha'_1$  를 형성하고, 상기 로빙(들)은 상기 압축 롤러  $R'_1$  와 접촉하여 확장된다.
- [0454] 로빙이 상기 압축 롤러  $R'_1$  에 대한 상기 수평 접선과 180° 초과 내지 360° (모듈 360° ) 의 각도를 형성하는

경우는 본 발명의 범위를 벗어나지 않을 것이다.

- [0455] 로빙이 상기 압축 롤러 R'<sub>1</sub>에 대한 상기 수평 접선과 적어도 360°의 각도를 형성하는 경우, 이는 로빙이 상기 롤러의 적어도 하나의 완전한 회전을 수행했음을 의미한다.
- [0456] 유리하게는, 제 2 압축 롤러 R'<sub>2</sub>는 상기 제 1 압축 롤러 R'<sub>1</sub> 뒤에 존재하고, 상기 로빙(들)은 상기 제 2 압축 롤러 R'<sub>2</sub> 및 상기 압축 롤러 R'<sub>2</sub>에 대한 수평 접선과 0 내지 180°, 특히 5 내지 75°, 특히 10 내지 45°의 각도  $\alpha'_2$ 를 형성하고, 상기 로빙(들)은 상기 압축 롤러와 접촉하여 확장된다.
- [0457] 로빙이 상기 압축 롤러 R'<sub>2</sub>에 대한 상기 수평 접선과 180° 초과 내지 360° (모듈 360°)의 각도를 형성하는 경우는 본 발명의 범위를 벗어나지 않을 것이다.
- [0458] 로빙이 상기 압축 롤러 R'<sub>2</sub>에 대한 상기 수평 접선과 적어도 360°의 각도를 형성하는 경우, 이는 로빙이 상기 롤러의 적어도 하나의 완전한 회전을 수행했음을 의미한다.
- [0459] 로빙은 롤러 R'<sub>1</sub> 아래를 통과한 다음, 롤러 R'<sub>2</sub> 위를 통과한다. 로빙이 롤러 R'<sub>1</sub> 위를 통과한 다음, 롤러 R'<sub>2</sub> 아래를 통과하는 것이 또한 본 발명의 구현예라는 것이 명백하다.
- [0460] 롤러 R'<sub>2</sub>는 롤러 R'<sub>1</sub> 위에 위치할 수 있고, 상기 롤러 R'<sub>1</sub>이 상기 롤러 R'<sub>2</sub>에 선행한다.
- [0461] 롤러 R'<sub>2</sub>가 롤러 R'<sub>1</sub> 아래에 위치할 수 있는 것도 마찬가지로 명백하다.
- [0462] 롤러 R'<sub>1</sub>과 롤러 R'<sub>2</sub> 사이의 높이 차이는 0 이상이다.
- [0463] 유리하게는, 롤러 R'<sub>1</sub>과 롤러 R'<sub>2</sub> 사이의 높이 차이는 1 내지 20 cm, 바람직하게는 2 내지 15 cm, 특히 3 내지 10 cm이다.
- [0464] 유리하게는, 2개의 롤러는 동일한 높이에 있고 동일한 직경을 갖고, 이때 높이 차이는 0이다.
- [0465] 2개의 롤러 사이의 거리는 1 내지 20 cm, 바람직하게는 2 내지 15 cm, 특히 3 내지 10 cm이다.
- [0466] 제 3 변형에 따르면, 상기 적어도 하나의 지지부 (E)는 3개의 특히 원통형인 압축 롤러로 구성된다.
- [0467] 유리하게는, 상기 로빙(들)은 제 1 압축 롤러 R'<sub>1</sub> 및 상기 압축 롤러 R'<sub>1</sub>에 대한 수평 접선과 0.1 내지 89°, 특히 5 내지 75°, 특히 10 내지 45°의 각도  $\alpha'_1$ 를 형성하고, 상기 로빙(들)은 상기 제 1 압축 롤러와 접촉하여 확장된다.
- [0468] 로빙이 상기 압축 롤러 R'<sub>1</sub>에 대한 상기 수평 접선과 89° 초과 내지 360° (모듈 360°)의 각도를 형성하는 경우는 본 발명의 범위를 벗어나지 않을 것이다.
- [0469] 로빙이 상기 압축 롤러 R'<sub>1</sub>에 대한 상기 수평 접선과 적어도 360°의 각도를 형성하는 경우, 이는 로빙이 상기 롤러의 적어도 하나의 완전한 회전을 수행했음을 의미한다.
- [0470] 유리하게는, 제 2 롤러는 상기 제 1 롤러 뒤에 존재하고, 상기 로빙(들)은 제 2 압축 롤러 R'<sub>2</sub> 및 상기 압축 롤러 R'<sub>2</sub>에 대한 수평 접선과 0 내지 180°, 특히 5 내지 75°, 특히 10 내지 45°의 각도  $\alpha'_2$ 를 형성하고, 상기 로빙(들)은 상기 압축 롤러와 접촉하여 확장된다.
- [0471] 로빙이 상기 압축 롤러 R'<sub>2</sub>에 대한 상기 수평 접선과 180° 초과 내지 360° (모듈 360°)의 각도를 형성하는 경우는 본 발명의 범위를 벗어나지 않을 것이다.
- [0472] 로빙이 상기 압축 롤러 R'<sub>2</sub>에 대한 상기 수평 접선과 적어도 360°의 각도를 형성하는 경우, 이는 로빙이 상기 롤러의 적어도 하나의 완전한 회전을 수행했음을 의미한다.
- [0473] 유리하게는, 제 3 압축 롤러 R'<sub>3</sub>는 상기 제 2 압축 롤러 R'<sub>2</sub> 뒤에 존재하고, 상기 로빙(들)은 상기 제 3 압축 롤러 R'<sub>3</sub> 및 상기 압축 롤러 R'<sub>3</sub>에 대한 수평 접선과 0 내지 180°, 특히 5 내지 75°, 특히 10 내지 45°의

각도  $\alpha'_3$  을 형성하고, 상기 로빙(들)은 상기 압축 롤러  $R'_3$  와 접촉하여 확장된다.

- [0474] 로빙이 상기 압축 롤러  $R'_3$  에 대한 상기 수평 접선과  $180^\circ$  초과 내지  $360^\circ$  (모듈  $360^\circ$ ) 의 각도를 형성하는 경우는 본 발명의 범위를 벗어나지 않을 것이다.
- [0475] 로빙이 상기 압축 롤러  $R'_3$  에 대한 상기 수평 접선과 적어도  $360^\circ$  의 각도를 형성하는 경우, 이는 로빙이 상기 롤러의 적어도 하나의 완전한 회전을 수행했음을 의미한다.
- [0476] 로빙은 롤러  $R'_1$  아래를 통과한 다음, 롤러  $R'_2$  위를 통과하고, 그 다음 롤러  $R'_3$  아래를 통과한다.
- [0477] 로빙이 롤러  $R'_1$  위를 통과한 다음, 롤러  $R'_2$  아래를 통과하고 그 다음 롤러  $R'_3$  위를 통과하는 것이 또한 본 발명의 구현예라는 것이 명백하다.
- [0478] 3 개의 롤러는 동일한 높이에 있을 수 있지만, 유리하게는, 롤러  $R'_2$  는 롤러  $R'_1$  의 위에 위치하고, 롤러  $R'_3$  은 롤러  $R'_2$  아래에 위치하고, 상기 롤러  $R'_1$  는 상기 롤러  $R'_2$  에 선행하고,  $R'_3$  에 선행한다.
- [0479] 3 개의 롤러 사이의 모든 상대적인 기하학적 위치가 가능하다.
- [0480] 가장 낮은 롤러와 가장 높은 롤러 사이의 높이 차이는 0 이상이다.
- [0481] 유리하게는, 각각의 3 개의 롤러 사이의 높이 차이는 1 내지 20 cm, 바람직하게는 2 내지 15 cm, 특히 3 내지 10 cm 이다.
- [0482] 각각의 3 개의 롤러 사이의 높이 차이는 1 내지 20 cm, 바람직하게는 2 내지 15 cm, 특히 3 내지 10 cm 이다.
- [0483] 유리하게는, 롤러  $R'_1$  는 롤러  $R'_3$  에 선행하고 동일한 높이에 있고, 롤러  $R'_2$  는 롤러  $R'_1$  과 롤러  $R'_3$  사이에 위치하고 다른 2 개의 롤러 위에 위치한다.
- [0484] 도 1 은 3 개의 압축 롤러를 갖는 예시적인 가열 시스템을 도시한다.
- [0485] 가열 시스템의 입구와 제 1 롤러  $R'_1$  사이의 길이 1 은 사용되는 중합체 및 스트립의 통과 속도에 따라 가변적이다.
- [0486] 따라서, 1 은 중합체가 제 1 롤러의 입구에서 적어도 부분적으로, 특히 완전히 용융되기에 충분한 길이를 나타낸다.
- [0487] 한 구현예에서, 4 내지 15 개의 롤러가 존재할 수 있다.
- [0488] 일반적으로, 롤러  $R'_{4-i}$  와 상기 로빙(들)에 의해 형성되는 각도(들)  $\alpha'_{4-i}$  ( $i$  는 4 내지 15 임) 는 0 내지  $180^\circ$  , 특히 5 내지  $75^\circ$  , 특히 10 내지  $45^\circ$  이다.
- [0489] 일반적으로, 각 롤러  $R'_i$  사이의 높이 차이 및 가장 낮은 롤러와 가장 높은 롤러 사이의 높이 차이는 0 이상이다.
- [0490] 유리하게는, 각각의 롤러  $R'_i$  사이의 높이 차이는 1 내지 20 cm, 바람직하게는 2 내지 15 cm, 특히 3 내지 10 cm 이다.
- [0491] 일반적으로, 각각의 롤러  $R'_i$  사이의 거리는 1 내지 20 cm, 바람직하게는 2 내지 15 cm, 특히 3 내지 10 cm 이다.
- [0492] 유리하게는, 가열 단계 동안 제 1 압축 롤러  $R'_1$  의 입구와 마지막 압축 롤러  $R'_i$  의 출구 사이에서의 스프레딩 백분율은 약 0 내지 300%, 특히 0 내지 50% 이다.
- [0493] 유리하게는, 가열 단계 동안 제 1 압축 롤러  $R'_1$  의 입구와 마지막 압축 롤러  $R'_i$  의 출구 사이에서의 스프레딩 백분율은 약 1 내지 50% 이다.
- [0494] 유리하게는, 상기 열가소성 중합체는 비반응성 열가소성 중합체이다. 따라서, 가열 시스템은 상기 기재한 바와 같이 사전 함침 후 상기 열가소성 중합체의 용융을 허용한다.

- [0495] 유리하게는, 상기 열가소성 중합체는 그 자체와 또는 상기 예비중합체의 사슬 말단에 따라 다른 예비중합체와 또는 다른 사슬 연장제와 반응할 수 있는 반응성 예비중합체이고, 상기 반응성 중합체는 가열 단계 동안 임의로 중합된다.
- [0496] 로빙의 온도 및/또는 통과 속도에 따라, 가열 시스템은 그 자체와의 또는 사슬 연장제와의 중합 또는 특히 상기 예비중합체의 중합 없이 상기 기재한 바와 같은 사전 함침 후에 상기 열가소성 예비중합체의 용융을 허용한다.
- [0497] 함침된 섬유 재료 중 섬유 수준은 가열 단계 동안 설정되며, 유리하게는 45 내지 65 부피%, 바람직하게는 50 내지 60 부피%, 특히 54 내지 60 부피% 이다.
- [0498] 45% 미만 섬유에서는, 기계적 특성과 관련하여 보강제는 관심의 대상이 아니다.
- [0499] 65% 초과에서는, 방법의 한계에 도달하고 기계적 특성이 다시 상실된다.
- [0500] 유리하게는, 상기 함침된 섬유 재료의 다공성 수준은 10% 미만, 특히 5% 미만, 특히 2% 미만이다.
- [0501] 하기 캘린더링 단계 후에 제 2 가열 단계가 수행될 수 있다.
- [0502] 이러한 제 2 가열 단계는 제 1 가열 단계 후에 남아 있을 수 있는 임의의 결합, 특히 균질성을 정정할 수 있게 한다.
- [0503] 이는 제 1 단계와 동일한 시스템으로 수행된다.
- [0504] 유리하게는, 이 제 2 단계의 가열 시스템은 2 개의 롤러로 구성된다.
- [0505] 임의로, 상기 사전 함침 및 함침 단계는 일정한 온도로 조절된 노즐에서의 성형 단계에 의해 완료되고, 상기 성형 단계는 상기 캘린더링 단계 전에 수행된다. 임의로, 이 노즐은 크로스-헤드 압출 노즐이고 분말에 의한 함침 후 상기 단일의 로빙 또는 상기 다수의 평행한 로빙의 커버링을 가능하게 하고, 상기 커버링 단계는 상기 캘린더링 단계 전에 상기 사전 함침 중합체와 동일하거나 상이할 수 있는 용융 열가소성 중합체에 의해 수행되고, 상기 용융 중합체는 바람직하게는 상기 사전 함침 중합체와 동일한 성질을 갖는다.
- [0506] 이를 위해, 커버링 장치는 특허 EP0406067 에 기재되어 있는 바와 같이 커버링 크로스헤드-다이 헤드를 포함할 수 있는 가열 시스템의 출구에 연결된다. 커버링 중합체는 탱크 내의 중합체 분말과 동일하거나 상이할 수 있다. 바람직하게는, 이는 동일한 성질을 갖는다. 이러한 커버링은 섬유의 함침 단계를 완료하는 것을 가능하게 할 뿐만 아니라, 원하는 범위의 중합체의 최종 용적률을 수득하고, 함침된 로빙의 표면 상에 복합 부품의 제조 동안 테이프의 접합에 해로운 국부적으로 너무 높은 수준의 섬유의 존재를 방지하고, 특히 양호한 품질의 "즉시 사용 가능한" 섬유 재료를 수득하게 하는 것을 가능하게 할 뿐만 아니라 수득된 복합 재료의 성능을 향상시키는 것을 가능하게 한다.
- [0507] **성형 단계**
- [0508] 임의로, 상기 함침된 섬유 재료의 로빙 또는 평행한 로빙의 성형 단계가 수행된다.
- [0509] WO 2015/121583 에 기재된 바와 같은 캘린더링 시스템이 사용될 수 있다.
- [0510] 유리하게는, 이는 적어도 하나의 가열 캘린더를 사용하는 캘린더링에 의해 단일의 단방향 리본 또는 다수의 평행한 단방향 리본 형태로 수행되며, 후자의 경우, 상기 리본의 수 및 지배 시스템에 의해 조절되는 상기 캘린더의 롤러들 사이의 압력 및/또는 거리에 따라, 상기 가열 캘린더는 다수의 캘린더링 홈, 바람직하게는 200 개 이하의 캘린더링 홈을 포함한다.
- [0511] 이러한 단계는 항상 오직 하나인 경우에는 가열 단계 후에 수행되거나 둘이 공존하는 경우에는 제 1 가열 단계와 제 2 가열 단계 사이에 수행된다.
- [0512] 유리하게는, 캘린더링 단계는 섬유 로빙의 통과 방향에 대해 평행하게 및/또는 직렬로 장착된 다수의 가열 캘린더를 사용하여 수행된다.
- [0513] 유리하게는, 상기 가열 캘린더(들)은 상기 열가소성 중합체 또는 열가소성 중합체의 혼합물 중 탄소 충전제의 존재와 결합되는 집적 유도 또는 마이크로파 가열 시스템, 바람직하게는 마이크로파 가열 시스템을 포함한다.
- [0514] 또 다른 구현예에 있어서, 가열 시스템과 캘린더 사이에 벨트 프레스가 존재한다.
- [0515] 또 다른 구현예에 있어서, 가열 시스템과 캘린더 사이에 가열 노즐이 존재한다.

- [0516] 또 다른 구현예에 있어서, 가열 시스템과 캘린더 사이에 벨트 프레스가 존재하고 벨트 프레스와 캘린더 사이에 가열 노즐이 존재한다.
- [0517] 또 다른 양태에 있어서, 본 발명은 상기에 정의된 바와 같은 방법을 사용하여 수득되는 것을 특징으로 하는 함침된 섬유 재료의 단방향 리본, 특히 스폴에 권취된 리본에 관한 것이다.
- [0518] 유리하게는, 상기 리본은 슬릿팅이 필요 없는 3 차원 부품의 제조에서 로봇 적용에 적합한 폭 (1) 및 두께 (ep) 를 가지며, 바람직하게는 5 mm 이상 400 mm 이하, 바람직하게는 5 내지 50 mm, 보다 더 바람직하게는 5 내지 15 mm 의 폭 (1) 을 갖는다.
- [0519] 유리하게는, 상기 리본의 열가소성 중합체는 상기 정의된 바와 같은 폴리아미드이다.
- [0520] 유리하게는, 이는 특히 지방족 폴리아미드, 예컨대 PA 6, PA 11, PA 12, PA 66, PA 46, PA 610, PA 612, PA 1010, PA 1012, PA 11/1010 또는 PA 12/1010 또는반방향족 폴리아미드, 예컨대 PA MXD6 및 PA MXD10 에서 선택되거나 또는 PA 6/6T, PA 6I/6T, PA 66/6T, PA 11/10T, PA 11/6T/10T, PA MXDT/10T, PA MPMDT/10T, PA BACT/6T, PA BACT/10T 및 PA BACT/10T/6T, PVDF, PEEK, PEKK 및 PEI 또는 이들의 혼합물에서 선택된다.
- [0521] 또 다른 양태에 있어서, 본 발명은 로봇에 의한 상기 리본의 자동 레잉에 의한 3 차원 복합 부품의 제조에 적합한 보정된 리본을 제조하기 위한 상기 정의된 바와 같은 방법의 용도에 관한 것이다.
- [0522] 또 다른 양태에 있어서, 본 발명은 3 차원 복합 부품의 제조에서 상기 정의된 바와 같은 함침된 섬유 재료의 리본의 용도에 관한 것이다.
- [0523] 유리하게는, 상기 복합 부품의 제조는 운송, 특히 자동차, 석유 및 가스, 특히 근해, 가스 저장, 항공, 해군, 철도; 재생 가능 에너지, 특히 풍력 에너지, 수력 터빈, 에너지 저장 장치, 솔라 패널; 열 보호 패널; 스포츠 및 레저, 건강 및 의료 및 전자 분야에 관한 것이다.
- [0524] 또 다른 양태에 있어서, 본 발명은 상기 정의된 바와 같은 함침된 섬유 재료의 적어도 하나의 단방향성 리본의 사용으로부터 수득되는 것을 특징으로 하는 3 차원 복합 부품에 관한 것이다.
- [0525] **본 발명의 방법의 유리한 구현예**
- [0526] **1 또는 2 개의 가열 단계와 결합된 유동층**
- [0527] 유리하게는, 섬유 재료는 탄소 섬유 및 유리 섬유에서 선택된다.
- [0528] 유리하게는, 탄소 섬유를 함침시키기 위해 사용되는 열가소성 예비중합체는 폴리아미드, 특히 지방족 폴리아미드, 예컨대 PA 11, PA 12, PA 11/1010 및 PA 12/1010, 반방향족 폴리아미드, 특히 PA 11/10T, PA 11/6T/10T, PA MXDT/10T, PA MPMDT/10T, PA BACT/10T, PA BACT/6T, PA BACT/10T/6T, PA MXD6 및 PA MXD10, PEEK, PEKK 및 PEI 또는 이들의 혼합물에서 선택된다.
- [0529] 유리하게는, 유리 섬유를 함침시키기 위해 사용되는 열가소성 예비중합체는 폴리아미드, 특히 지방족 폴리아미드, 예컨대 PA 11, PA 12, PA 11/1010 및 PA 12/1010, 반방향족 폴리아미드, 특히 PA 11/10T, PA 11/6T/10T, PA MXDT/10T, PA MPMDT/10T, PA BACT/10T, PA BACT/6T, PA BACT/10T/6T, PA MXD6 및 PA MXD10, PEEK, PEKK 및 PEI 또는 이들의 혼합물에서 선택된다.
- [0530] 하기 표 I 은 사전 함침 단계가 탄소 섬유 또는 유리 섬유 로빙에 대하여 하나 이상의 풀이 없는 원통형 압축 롤러(들)을 포함하는 탱크에서 수행되는 본 발명의 방법에 따른 유리한 구현예를 나타낸다:

구현예 no.	섬유 재료 (섬유 유형)	중합체	압축 롤러의 수	체류 시간 (s)	각도 $\alpha_1$ (°)
1	탄소	폴리아미드	1	0.1 내지 5	5 내지 85
2	탄소	폴리아미드	1	0.1 내지 5	5 내지 45
3	탄소	폴리아미드	1	0.1 내지 5	5 내지 30
4	탄소	폴리아미드	1	0.1 내지 3	5 내지 85
5	탄소	폴리아미드	1	0.1 내지 3	5 내지 45
6	탄소	폴리아미드	1	0.1 내지 3	5 내지 30
7	탄소	폴리아미드	2	0.1 내지 5	5 내지 85
8	탄소	폴리아미드	2	0.1 내지 5	5 내지 45
9	탄소	폴리아미드	2	0.1 내지 5	5 내지 30
10	탄소	폴리아미드	2	0.1 내지 3	5 내지 85
11	탄소	폴리아미드	2	0.1 내지 3	5 내지 45
12	탄소	폴리아미드	2	0.1 내지 3	5 내지 30
13	탄소	폴리아미드	3	0.1 내지 5	5 내지 85
14	탄소	폴리아미드	3	0.1 내지 5	5 내지 45
15	탄소	폴리아미드	3	0.1 내지 5	5 내지 30
16	탄소	폴리아미드	3	0.1 내지 3	5 내지 85
17	탄소	폴리아미드	3	0.1 내지 3	5 내지 45
18	탄소	폴리아미드	3	0.1 내지 3	5 내지 30
19	탄소	PEKK	1	0.1 내지 5	5 내지 85
20	탄소	PEKK	1	0.1 내지 5	5 내지 45
21	탄소	PEKK	1	0.1 내지 5	5 내지 30
22	탄소	PEKK	1	0.1 내지 3	5 내지 85
23	탄소	PEKK	1	0.1 내지 3	5 내지 45
24	탄소	PEKK	1	0.1 내지 3	5 내지 30
25	탄소	PEKK	2	0.1 내지 5	5 내지 85
26	탄소	PEKK	2	0.1 내지 5	5 내지 45
27	탄소	PEKK	2	0.1 내지 5	5 내지 30
28	탄소	PEKK	2	0.1 내지 3	5 내지 85
29	탄소	PEKK	2	0.1 내지 3	5 내지 45
30	탄소	PEKK	2	0.1 내지 3	5 내지 30

[0531]

31	탄소	PEKK	3	0.1 내지 5	5 내지 85
32	탄소	PEKK	3	0.1 내지 5	5 내지 45
33	탄소	PEKK	3	0.1 내지 5	5 내지 30
34	탄소	PEKK	3	0.1 내지 3	5 내지 85
35	탄소	PEKK	3	0.1 내지 3	5 내지 45
36	탄소	PEKK	3	0.1 내지 3	5 내지 30
37	탄소	PEI	1	0.1 내지 5	5 내지 85
38	탄소	PEI	1	0.1 내지 5	5 내지 45
39	탄소	PEI	1	0.1 내지 5	5 내지 30
40	탄소	PEI	1	0.1 내지 3	5 내지 85
41	탄소	PEI	1	0.1 내지 3	5 내지 45
42	탄소	PEI	1	0.1 내지 3	5 내지 30
43	탄소	PEI	2	0.1 내지 5	5 내지 85
44	탄소	PEI	2	0.1 내지 5	5 내지 45
45	탄소	PEI	2	0.1 내지 5	5 내지 30
46	탄소	PEI	2	0.1 내지 3	5 내지 85
47	탄소	PEI	2	0.1 내지 3	5 내지 45
48	탄소	PEI	2	0.1 내지 3	5 내지 30
49	탄소	PEI	3	0.1 내지 5	5 내지 85
50	탄소	PEI	3	0.1 내지 5	5 내지 45
51	탄소	PEI	3	0.1 내지 5	5 내지 30
52	탄소	PEI	3	0.1 내지 3	5 내지 85
53	탄소	PEI	3	0.1 내지 3	5 내지 45
54	탄소	PEI	3	0.1 내지 3	5 내지 30
55	탄소	PEI	1	0.1 내지 5	5 내지 85
56	탄소	PEI	1	0.1 내지 5	5 내지 45
57	탄소	PEI	1	0.1 내지 5	5 내지 30
58	탄소	PEI	1	0.1 내지 3	5 내지 85
59	탄소	PEI	1	0.1 내지 3	5 내지 45
60	탄소	PEI	1	0.1 내지 3	5 내지 30
61	탄소	PEI	2	0.1 내지 5	5 내지 85
62	탄소	PEI	2	0.1 내지 5	5 내지 45

[0532]

63	탄소	PEI	2	0.1 내지 5	5 내지 30
64	탄소	PEI	2	0.1 내지 3	5 내지 85
65	탄소	PEI	2	0.1 내지 3	5 내지 45
66	탄소	PEI	2	0.1 내지 3	5 내지 30
67	탄소	PEI	3	0.1 내지 5	5 내지 85
68	탄소	PEI	3	0.1 내지 5	5 내지 45
69	탄소	PEI	3	0.1 내지 5	5 내지 30
70	탄소	PEI	3	0.1 내지 3	5 내지 85
71	탄소	PEI	3	0.1 내지 3	5 내지 45
72	탄소	PEI	3	0.1 내지 3	5 내지 30
73	유리	폴리아미드	1	0.1 내지 5	5 내지 85
74	유리	폴리아미드	1	0.1 내지 5	5 내지 45
75	유리	폴리아미드	1	0.1 내지 5	5 내지 30
76	유리	폴리아미드	1	0.1 내지 3	5 내지 85
77	유리	폴리아미드	1	0.1 내지 3	5 내지 45
78	유리	폴리아미드	1	0.1 내지 3	5 내지 30
79	유리	폴리아미드	2	0.1 내지 5	5 내지 85
80	유리	폴리아미드	2	0.1 내지 5	5 내지 45
81	유리	폴리아미드	2	0.1 내지 5	5 내지 30
82	유리	폴리아미드	2	0.1 내지 3	5 내지 85
83	유리	폴리아미드	2	0.1 내지 3	5 내지 45
84	유리	폴리아미드	2	0.1 내지 3	5 내지 30
85	유리	폴리아미드	3	0.1 내지 5	5 내지 85
86	유리	폴리아미드	3	0.1 내지 5	5 내지 45
87	유리	폴리아미드	3	0.1 내지 5	5 내지 30
88	유리	폴리아미드	3	0.1 내지 3	5 내지 85
89	유리	폴리아미드	3	0.1 내지 3	5 내지 45
90	유리	폴리아미드	3	0.1 내지 3	5 내지 30
91	유리	PEKK	1	0.1 내지 5	5 내지 85
92	유리	PEKK	1	0.1 내지 5	5 내지 45
93	유리	PEKK	1	0.1 내지 5	5 내지 30
94	유리	PEKK	1	0.1 내지 3	5 내지 85

[0533]

95	유리	PEKK	1	0.1 내지 3	5 내지 45
96	유리	PEKK	1	0.1 내지 3	5 내지 30
97	유리	PEKK	2	0.1 내지 5	5 내지 85
98	유리	PEKK	2	0.1 내지 5	5 내지 45
99	유리	PEKK	2	0.1 내지 5	5 내지 30
100	유리	PEKK	2	0.1 내지 3	5 내지 85
101	유리	PEKK	2	0.1 내지 3	5 내지 45
102	유리	PEKK	2	0.1 내지 3	5 내지 30
103	유리	PEKK	3	0.1 내지 5	5 내지 85
104	유리	PEKK	3	0.1 내지 5	5 내지 45
105	유리	PEKK	3	0.1 내지 5	5 내지 30
106	유리	PEKK	3	0.1 내지 3	5 내지 85
107	유리	PEKK	3	0.1 내지 3	5 내지 45
108	유리	PEKK	3	0.1 내지 3	5 내지 30
109	유리	PEI	1	0.1 내지 5	5 내지 85
110	유리	PEI	1	0.1 내지 5	5 내지 45
111	유리	PEI	1	0.1 내지 5	5 내지 30
112	유리	PEI	1	0.1 내지 3	5 내지 85
113	유리	PEI	1	0.1 내지 3	5 내지 45
114	유리	PEI	1	0.1 내지 3	5 내지 30
115	유리	PEI	2	0.1 내지 5	5 내지 85
116	유리	PEI	2	0.1 내지 5	5 내지 45
117	유리	PEI	2	0.1 내지 5	5 내지 30
118	유리	PEI	2	0.1 내지 3	5 내지 85
119	유리	PEI	2	0.1 내지 3	5 내지 45
120	유리	PEI	2	0.1 내지 3	5 내지 30
121	유리	PEI	3	0.1 내지 5	5 내지 85
122	유리	PEI	3	0.1 내지 5	5 내지 45
123	유리	PEI	3	0.1 내지 5	5 내지 30
124	유리	PEI	3	0.1 내지 3	5 내지 85
125	유리	PEI	3	0.1 내지 3	5 내지 45
126	유리	PEI	3	0.1 내지 3	5 내지 30

[0534]

127	유리	PEI	1	0.1 내지 5	5 내지 85
128	유리	PEI	1	0.1 내지 5	5 내지 45
129	유리	PEI	1	0.1 내지 5	5 내지 30
130	유리	PEI	1	0.1 내지 3	5 내지 85
131	유리	PEI	1	0.1 내지 3	5 내지 45
132	유리	PEI	1	0.1 내지 3	5 내지 30
133	유리	PEI	2	0.1 내지 5	5 내지 85
134	유리	PEI	2	0.1 내지 5	5 내지 45
135	유리	PEI	2	0.1 내지 5	5 내지 30
136	유리	PEI	2	0.1 내지 3	5 내지 85
137	유리	PEI	2	0.1 내지 3	5 내지 45
138	유리	PEI	2	0.1 내지 3	5 내지 30
139	유리	PEI	3	0.1 내지 5	5 내지 85
140	유리	PEI	3	0.1 내지 5	5 내지 45
141	유리	PEI	3	0.1 내지 5	5 내지 30
142	유리	PEI	3	0.1 내지 3	5 내지 85
143	유리	PEI	3	0.1 내지 3	5 내지 45
144	유리	PEI	3	0.1 내지 3	5 내지 30

표 I

[0535]

[0536]

PEKK 또는 PEI 를 포함하는 구현예에서, 상기 정의된 비율로, PEKK 는 PEI 와 혼합될 수 있고, PEI 는 PEKK 와 혼합될 수 있다.

[0537]

유리하계는, 2 개의 압축 롤러가 유동층에 존재하는 상기 정의된 표 I 의 조성물에서, 롤러 R<sub>2</sub> 는 탱크의 바닥에 대하여 롤러 R<sub>1</sub> 위에 있고, 특히 H<sub>2</sub>-H<sub>1</sub> 는 1 cm 내지 30 cm, 바람직하게는 1 내지 10 cm, 특히 1 cm 내지 3 cm, 특히 약 2 cm 이고, 각도 α<sub>2</sub> 는 0 내지 90° , 특히 45° , 특히 25 내지 35° 이고, 로빙은 R<sub>2</sub> 위를 지난다.

[0538]

이 구현예는 도 5 에 해당한다.

[0539]

유리하계는, 2 개의 압축 롤러가 유동층에 존재하는 상기 정의된 표 I 의 조성물에서, 롤러 R<sub>2</sub> 는 탱크의 바닥에 대하여 롤러 R<sub>1</sub> 위에 있고, 특히 H<sub>2</sub>-H<sub>1</sub> 는 1 cm 내지 30 cm, 특히 약 2 cm 이고, 각도 α<sub>2</sub> 는 90 내지 180° , 특히 115 내지 135° , 특히 115 내지 125° 이고, 로빙은 R<sub>2</sub> 아래를 지난다.

[0540]

유리하계는, 표 I 의 유동층에서 사전 함침에 의해 구현예에 의해 수득된 상이한 섬유 재료는 그 다음 하기 표 II 에 기재한 바와 같은 1, 2 또는 3 개의 롤러를 갖는 IR 가열 시스템에 의한 사전 함침 단계 직후 가열 단계를 거친다.

구현예 no.	유동층 구현예	압축 롤러의 수	각도 $\alpha'_1$ (°)	각도 $\alpha'_2$ (°)	각도 $\alpha'_3$ (°)
145	1 내지 144	1	0.1-89	-	-
146	1 내지 144	1	5-75	-	-
147	1 내지 144	1	10-45	-	-
148	1 내지 144	2	0.1-89	0-180	-
149	1 내지 144	2	0.1-89	5-75	-
150	1 내지 144	2	0.1-89	10-45	-
151	1 내지 144	2	5-75	0-180	-
152	1 내지 144	2	5-75	5-75	-
153	1 내지 144	2	5-75	10-45	-
154	1 내지 144	2	10-45	0-180	-
155	1 내지 144	2	10-45	5-75	-
156	1 내지 144	2	10-45	10-45	-
157	1 내지 144	3	0.1-89	0-180	0-180
158	1 내지 144	3	0.1-89	0-180	5-75
159	1 내지 144	3	0.1-89	0-180	10-45
160	1 내지 144	3	5-75	0-180	0-180
161	1 내지 144	3	5-75	0-180	5-75
162	1 내지 144	3	5-75	0-180	10-45
163	1 내지 144	3	10-45	0-180	0-180
164	1 내지 144	3	10-45	0-180	5-75
165	1 내지 144	3	10-45	0-180	10-45
166	1 내지 144	3	0.1-89	5-75	0-180
167	1 내지 144	3	0.1-89	5-75	5-75
168	1 내지 144	3	0.1-89	5-75	10-45
169	1 내지 144	3	5-75	5-75	0-180
170	1 내지 144	3	5-75	5-75	5-75
171	1 내지 144	3	5-75	5-75	10-45
172	1 내지 144	3	10-45	5-75	0-180
173	1 내지 144	3	10-45	5-75	5-75
174	1 내지 144	3	10-45	5-75	10-45

[0541]

175	1 내지 144	3	0.1-89	10-45	0-180
176	1 내지 144	3	0.1-89	10-45	5-75
177	1 내지 144	3	0.1-89	10-45	10-45
178	1 내지 144	3	5-75	10-45	0-180
179	1 내지 144	3	5-75	10-45	5-75
180	1 내지 144	3	5-75	10-45	10-45
181	1 내지 144	3	10-45	10-45	0-180
182	1 내지 144	3	10-45	10-45	5-75
183	1 내지 144	3	10-45	10-45	10-45

[0542]

표 II

[0543] 임의로, 1 또는 2 개의 롤러를 갖는 IR 가열 시스템에 의한 제 2 가열 단계가 하기 표 III 에 따라 수행된다.

구현예 no.	유동층 구현예 직후 가열 단계	압축 롤러의 수	각도 $\alpha'_1$ (°)	각도 $\alpha'_2$ (°)
184	145 내지 183	1	0.1-89	-
185	145 내지 183	1	5-75	-
186	145 내지 183	1	10-45	-
187	145 내지 183	2	0.1-89	0-180
188	145 내지 183	2	0.1-89	5-75
189	145 내지 183	2	0.1-89	10-45
190	145 내지 183	2	5-75	0-180
191	145 내지 183	2	5-75	5-75
192	145 내지 183	2	5-75	10-45
193	145 내지 183	2	10-45	0-180
194	145 내지 183	2	10-45	5-75
195	145 내지 183	2	10-45	10-45

표 III

[0544]

[0545] 1 또는 2 개의 가열 단계와 결합된 탱크에서 건식 경로에 의한 하나 (또는 그 이상의) 노즐(들) 또는 하나 (또는 그 이상의) 건(들)에 의한 분말의 분무

[0546] 유리하계는, 섬유 재료는 탄소 섬유 및 유리 섬유에서 선택된다.

[0547] 유리하계는, 탄소 섬유를 함침시키기 위해 사용되는 열가소성 중합체는 폴리아미드, 특히 지방족 폴리아미드, 예컨대 PA 11, PA 12, PA 11/1010 또는 PA 12/1010, 또는 반방향족 폴리아미드, 특히 PA MXD6 및 PA MXD10, PA 11/10T, PA 11/6T/10T, PA MXDT/10T 또는 PA MPMDT/10T, PA BACT/10T, PA BACT/6T, PA BACT/10T/6T, PEEK, PEKK 및 PEI 또는 이들의 혼합물에서 선택된다.

[0548] 유리하계는, 유리 섬유를 함침시키기 위해 사용되는 열가소성 중합체는 폴리아미드, 특히 지방족 폴리아미드, 예컨대 PA 11, PA 12, PA 11/1010 또는 PA 12/1010, 또는 반방향족 폴리아미드, 특히 PA MXD6 및 PA MXD10, PA 11/10T, PA 11/6T/10T, PA MXDT/10T 또는 PA MPMDT/10T, PA BACT/10T, PA BACT/6T, PA BACT/10T/6T, PEEK, PEKK 및 PEI 또는 이들의 혼합물에서 선택된다.

[0549] 하기 표 IV 는 탄소 섬유 또는 유리 섬유 로빙에 대하여, 하나 이상의 골이 없는 원통형 압축 롤러(들)을 포함하는 탱크에서 건식 경로에 의해 하나 (또는 다수의) 노즐(들) 또는 하나 (또는 다수의) 건(들)에 의해 상기 분말을 분말함으로써 사전 함침 단계가 수행되는 본 발명의 방법에 따른 유리한 구현예를 나타낸다.

구현예 no.	섬유 재료 (섬유 유형)	중합체	압축 롤러의 수	분무 유량 (g/min)	각도 $\alpha_1$ (°)
196	탄소	폴리아미드	1	10 내지 400	5 내지 85
197	탄소	폴리아미드	1	10 내지 400	5 내지 45
198	탄소	폴리아미드	1	10 내지 400	5 내지 30
199	탄소	폴리아미드	1	25 내지 150	5 내지 85
200	탄소	폴리아미드	1	25 내지 150	5 내지 45
201	탄소	폴리아미드	1	25 내지 150	5 내지 30
202	탄소	폴리아미드	2	10 내지 400	5 내지 85
203	탄소	폴리아미드	2	10 내지 400	5 내지 45
204	탄소	폴리아미드	2	10 내지 400	5 내지 30
205	탄소	폴리아미드	2	25 내지 150	5 내지 85
206	탄소	폴리아미드	2	25 내지 150	5 내지 45
207	탄소	폴리아미드	2	25 내지 150	5 내지 30
208	탄소	폴리아미드	3	10 내지 400	5 내지 85
209	탄소	폴리아미드	3	10 내지 400	5 내지 45
201	탄소	폴리아미드	3	10 내지 400	5 내지 30
211	탄소	폴리아미드	3	25 내지 150	5 내지 85
212	탄소	폴리아미드	3	25 내지 150	5 내지 45
213	탄소	폴리아미드	3	25 내지 150	5 내지 30
214	탄소	PEKK	1	10 내지 400	5 내지 85
215	탄소	PEKK	1	10 내지 400	5 내지 45
216	탄소	PEKK	1	10 내지 400	5 내지 30
217	탄소	PEKK	1	25 내지 150	5 내지 85
218	탄소	PEKK	1	25 내지 150	5 내지 45
219	탄소	PEKK	1	25 내지 150	5 내지 30
220	탄소	PEKK	2	10 내지 400	5 내지 85
221	탄소	PEKK	2	10 내지 400	5 내지 45
222	탄소	PEKK	2	10 내지 400	5 내지 30
223	탄소	PEKK	2	25 내지 150	5 내지 85
224	탄소	PEKK	2	25 내지 150	5 내지 45
225	탄소	PEKK	2	25 내지 150	5 내지 30

[0550]

226	탄소	PEKK	3	10 내지 400	5 내지 85
227	탄소	PEKK	3	10 내지 400	5 내지 45
228	탄소	PEKK	3	10 내지 400	5 내지 30
229	탄소	PEKK	3	25 내지 150	5 내지 85
230	탄소	PEKK	3	25 내지 150	5 내지 45
231	탄소	PEKK	3	25 내지 150	5 내지 30
232	탄소	PEI	1	10 내지 400	5 내지 85
233	탄소	PEI	1	10 내지 400	5 내지 45
234	탄소	PEI	1	10 내지 400	5 내지 30
235	탄소	PEI	1	25 내지 150	5 내지 85
236	탄소	PEI	1	25 내지 150	5 내지 45
237	탄소	PEI	1	25 내지 150	5 내지 30
238	탄소	PEI	2	10 내지 400	5 내지 85
239	탄소	PEI	2	10 내지 400	5 내지 45
240	탄소	PEI	2	10 내지 400	5 내지 30
241	탄소	PEI	2	25 내지 150	5 내지 85
242	탄소	PEI	2	25 내지 150	5 내지 45
243	탄소	PEI	2	25 내지 150	5 내지 30
244	탄소	PEI	3	10 내지 400	5 내지 85
245	탄소	PEI	3	10 내지 400	5 내지 45
246	탄소	PEI	3	10 내지 400	5 내지 30
247	탄소	PEI	3	25 내지 150	5 내지 85
248	탄소	PEI	3	25 내지 150	5 내지 45
249	탄소	PEI	3	25 내지 150	5 내지 30
250	탄소	PEI	1	10 내지 400	5 내지 85
251	탄소	PEI	1	10 내지 400	5 내지 45
252	탄소	PEI	1	10 내지 400	5 내지 30
253	탄소	PEI	1	25 내지 150	5 내지 85
254	탄소	PEI	1	25 내지 150	5 내지 45
255	탄소	PEI	1	25 내지 150	5 내지 30
256	탄소	PEI	2	10 내지 400	5 내지 85
257	탄소	PEI	2	10 내지 400	5 내지 45

[0551]

258	탄소	PEI	2	10 내지 400	5 내지 30
259	탄소	PEI	2	25 내지 150	5 내지 85
260	탄소	PEI	2	25 내지 150	5 내지 45
261	탄소	PEI	2	25 내지 150	5 내지 30
262	탄소	PEI	3	10 내지 400	5 내지 85
263	탄소	PEI	3	10 내지 400	5 내지 45
264	탄소	PEI	3	10 내지 400	5 내지 30
265	탄소	PEI	3	25 내지 150	5 내지 85
266	탄소	PEI	3	25 내지 150	5 내지 45
267	탄소	PEI	3	25 내지 150	5 내지 30
268	유리	폴리아미드	1	10 내지 400	5 내지 85
269	유리	폴리아미드	1	10 내지 400	5 내지 45
270	유리	폴리아미드	1	10 내지 400	5 내지 30
271	유리	폴리아미드	1	25 내지 150	5 내지 85
272	유리	폴리아미드	1	25 내지 150	5 내지 45
273	유리	폴리아미드	1	25 내지 150	5 내지 30
274	유리	폴리아미드	2	10 내지 400	5 내지 85
275	유리	폴리아미드	2	10 내지 400	5 내지 45
276	유리	폴리아미드	2	10 내지 400	5 내지 30
277	유리	폴리아미드	2	25 내지 150	5 내지 85
278	유리	폴리아미드	2	25 내지 150	5 내지 45
279	유리	폴리아미드	2	25 내지 150	5 내지 30
280	유리	폴리아미드	3	10 내지 400	5 내지 85
281	유리	폴리아미드	3	10 내지 400	5 내지 45
282	유리	폴리아미드	3	10 내지 400	5 내지 30
283	유리	폴리아미드	3	25 내지 150	5 내지 85
284	유리	폴리아미드	3	25 내지 150	5 내지 45
285	유리	폴리아미드	3	25 내지 150	5 내지 30
286	유리	PEKK	1	10 내지 400	5 내지 85
287	유리	PEKK	1	10 내지 400	5 내지 45
288	유리	PEKK	1	10 내지 400	5 내지 30
289	유리	PEKK	1	25 내지 150	5 내지 85

[0552]

290	유리	PEKK	1	25 내지 150	5 내지 45
291	유리	PEKK	1	25 내지 150	5 내지 30
292	유리	PEKK	2	10 내지 400	5 내지 85
293	유리	PEKK	2	10 내지 400	5 내지 45
294	유리	PEKK	2	10 내지 400	5 내지 30
295	유리	PEKK	2	25 내지 150	5 내지 85
296	유리	PEKK	2	25 내지 150	5 내지 45
297	유리	PEKK	2	25 내지 150	5 내지 30
298	유리	PEKK	3	10 내지 400	5 내지 85
299	유리	PEKK	3	10 내지 400	5 내지 45
300	유리	PEKK	3	10 내지 400	5 내지 30
301	유리	PEKK	3	25 내지 150	5 내지 85
302	유리	PEKK	3	25 내지 150	5 내지 45
303	유리	PEKK	3	25 내지 150	5 내지 30
304	유리	PEI	1	10 내지 400	5 내지 85
305	유리	PEI	1	10 내지 400	5 내지 45
306	유리	PEI	1	10 내지 400	5 내지 30
307	유리	PEI	1	25 내지 150	5 내지 85
308	유리	PEI	1	25 내지 150	5 내지 45
309	유리	PEI	1	25 내지 150	5 내지 30
310	유리	PEI	2	10 내지 400	5 내지 85
311	유리	PEI	2	10 내지 400	5 내지 45
312	유리	PEI	2	10 내지 400	5 내지 30
313	유리	PEI	2	25 내지 150	5 내지 85
314	유리	PEI	2	25 내지 150	5 내지 45
315	유리	PEI	2	25 내지 150	5 내지 30
316	유리	PEI	3	10 내지 400	5 내지 85
317	유리	PEI	3	10 내지 400	5 내지 45
318	유리	PEI	3	10 내지 400	5 내지 30
319	유리	PEI	3	25 내지 150	5 내지 85
320	유리	PEI	3	25 내지 150	5 내지 45
321	유리	PEI	3	25 내지 150	5 내지 30

[0553]

322	유리	PEI	1	10 내지 400	5 내지 85
323	유리	PEI	1	10 내지 400	5 내지 45
324	유리	PEI	1	10 내지 400	5 내지 30
325	유리	PEI	1	25 내지 150	5 내지 85
326	유리	PEI	1	25 내지 150	5 내지 45
327	유리	PEI	1	25 내지 150	5 내지 30
328	유리	PEI	2	10 내지 400	5 내지 85
329	유리	PEI	2	10 내지 400	5 내지 45
330	유리	PEI	2	10 내지 400	5 내지 30
331	유리	PEI	2	25 내지 150	5 내지 85
332	유리	PEI	2	25 내지 150	5 내지 45
333	유리	PEI	2	25 내지 150	5 내지 30
334	유리	PEI	3	10 내지 400	5 내지 85
335	유리	PEI	3	10 내지 400	5 내지 45
336	유리	PEI	3	10 내지 400	5 내지 30
337	유리	PEI	3	25 내지 150	5 내지 85
338	유리	PEI	3	25 내지 150	5 내지 45
339	유리	PEI	3	25 내지 150	5 내지 30

표 IV

[0554]

[0555]

PEKK 또는 PEI 를 포함하는 구현예에서, 상기 정의된 비율로 PEKK 는 PEI 와 혼합될 수 있고 PEI 는 PEKK 와 혼합될 수 있다.

[0556]

유리하게는, 2 개의 압축 롤러가 탱크에 존재하는 상기 정의된 표 IV 의 조성물에서, 롤러 R<sub>2</sub> 는 탱크의 바닥에 대하여 롤러 R<sub>1</sub> 위에 있고, 특히 H<sub>2</sub>-H<sub>1</sub> 는 1 cm 내지 30 cm, 바람직하게는 1 내지 10 cm, 특히 1 cm 내지 3 cm, 특히 약 2 cm 이고, 각도 α<sub>2</sub> 는 0 내지 90° , 특히 25 내지 45° , 특히 25 내지 35° 이고, 로빙은 R<sub>2</sub> 위를 지난다.

[0557]

이 구현예는 도 13 에 해당한다.

[0558]

유리하게는, 2 개의 압축 롤러가 유동층에 존재하는 상기 정의된 표 IV 의 조성물에서, 롤러 R<sub>2</sub> 는 탱크의 바닥에 대하여 롤러 R<sub>1</sub> 위에 있고, 특히 H<sub>2</sub>-H<sub>1</sub> 는 1 cm 내지 30 cm, 특히 약 2 cm 이고, 각도 α<sub>2</sub> 는 90 내지 180° , 특히 115 내지 135° , 특히 115 내지 125° 이고, 로빙은 R<sub>2</sub> 아래를 지난다.

[0559]

유리하게는, 표 IV 의 탱크에서 건식 경로에 의해 하나 (또는 그 이상의) 노출(들) 또는 하나 (또는 그 이상의) 건(들)에 의해 상기 분말을 분말함으로써 사전 함침에 의해 구현예에 의해 수득된 상이한 섬유 재료는 그 다음 하기 표 V 에 기재된 바와 같이 1, 2 또는 3 개의 롤러를 갖는 IR 가열 시스템에 의한 함침 단계 직후의 가열 단계를 거친다.

구현예 no.	분무 구현예	압축 롤러의 수	각도 $\alpha'_1$ (°)	각도 $\alpha'_2$ (°)	각도 $\alpha'_3$ (°)
340	1 내지 339	1	0.1-89	-	-
341	1 내지 339	1	5-75	-	-
342	1 내지 339	1	10-45	-	-
343	1 내지 339	2	0.1-89	0-180	-
344	1 내지 339	2	0.1-89	5-75	-
345	1 내지 339	2	0.1-89	10-45	-
346	1 내지 339	2	5-75	0-180	-
347	1 내지 339	2	5-75	5-75	-
348	1 내지 339	2	5-75	10-45	-
349	1 내지 339	2	10-45	0-180	-
350	1 내지 339	2	10-45	5-75	-
351	1 내지 339	2	10-45	10-45	-
352	1 내지 339	3	0.1-89	0-180	0-180
353	1 내지 339	3	0.1-89	0-180	5-75
354	1 내지 339	3	0.1-89	0-180	10-45
355	1 내지 339	3	5-75	0-180	0-180
356	1 내지 339	3	5-75	0-180	5-75
357	1 내지 339	3	5-75	0-180	10-45
358	1 내지 339	3	10-45	0-180	0-180
359	1 내지 339	3	10-45	0-180	5-75
360	1 내지 339	3	10-45	0-180	10-45
361	1 내지 339	3	0.1-89	5-75	0-180
362	1 내지 339	3	0.1-89	5-75	5-75
363	1 내지 339	3	0.1-89	5-75	10-45
364	1 내지 339	3	5-75	5-75	0-180
365	1 내지 339	3	5-75	5-75	5-75
366	1 내지 339	3	5-75	5-75	10-45
367	1 내지 339	3	10-45	5-75	0-180
368	1 내지 339	3	10-45	5-75	5-75
369	1 내지 339	3	10-45	5-75	10-45

[0560]

370	1 내지 339	3	0.1-89	10-45	0-180
371	1 내지 339	3	0.1-89	10-45	5-75
372	1 내지 339	3	0.1-89	10-45	10-45
373	1 내지 339	3	5-75	10-45	0-180
374	1 내지 339	3	5-75	10-45	5-75
375	1 내지 339	3	5-75	10-45	10-45
376	1 내지 339	3	10-45	10-45	0-180
377	1 내지 339	3	10-45	10-45	5-75
378	1 내지 339	3	10-45	10-45	10-45

표 V

[0561]

[0562] 임의로, 1 또는 2 개의 롤러를 갖는 IR 가열 시스템에 의한 제 2 가열 단계가 하기 표 VI 에 따라 수행된다.

구현예 no.	분무 구현예 직후 가열 단계	압축 롤러의 수	각도 $\alpha'_1$ (°)	각도 $\alpha'_2$ (°)
379	340 내지 378	1	0.1-89	-
380	340 내지 378	1	5-75	-
381	340 내지 378	1	10-45	-
382	340 내지 378	2	0.1-89	0-180
383	340 내지 378	2	0.1-89	5-75
384	340 내지 378	2	0.1-89	10-45
385	340 내지 378	2	5-75	0-180
386	340 내지 378	2	5-75	5-75
387	340 내지 378	2	5-75	10-45
388	340 내지 378	2	10-45	0-180
389	340 내지 378	2	10-45	5-75
390	340 내지 378	2	10-45	10-45

표 VI

[0563]

**도면의 간단한 설명**

[0564]

도 1 은 3 개의 롤러를 갖는 본 발명에 따른 가열 시스템의 도면을 도시한다.

도 2 는 높이 (22) 를 조절할 수 있는 지지부가 있는 유동층 (12) 을 포함하는 탱크 (10) 를 나타낸다. 탱크 입구의 에지에는 로빙 (21a) 가 지나는 회전식 롤러 (23a) 가 장착되고, 탱크 출구의 에지에는 로빙 (21b) 가 지나는 회전식 롤러 (23b) 가 장착된다.

도 3 은 단일의 원통형 압축 롤러가 존재하고, 각도  $\alpha_1$  을 나타내는, 단일의 압축 롤러가 있고 유동층 (12) 를 포함하는 탱크 (10) 에 의한 구현예를 나타낸다.

섬유의 화살표는 섬유의 진행 방향을 나타낸다.

도 4 는 2 개의 원통형 압축 롤러가 탱크의 바닥에 대하여 상이한 높이에 있고 ( $R_1$  은 높이  $H_1$  에 있고 그 위에  $R_2$  은 높이  $H_2$  에 있음) 각도  $\alpha_1$  및  $\alpha_2$  를 나타내는, 2 개의 압축 롤러  $R_1$  및  $R_2$  ( $R_1$  이  $R_2$  에 선행함) 가 있고 유동층 (12) 을 포함하는 탱크 (10) 에 의한 구현예를 비제한적으로 나타낸다.

섬유 로빙의 화살표는 섬유의 진행 방향을 나타낸다.

도 5 는 원통형인 2 개의 압축 롤러  $R_1$  및  $R_2$  가 서로에 대하여 동일한 높이에 나란히 있고, 각도  $\alpha_1$  및 각도  $\alpha_2 = 0^\circ$  를 나타내고, 로빙이 2 개의 롤러 사이를 지나는, 유동층 (12) 를 포함하는 탱크 (10) 에 의한 예시적인 구현예를 나타낸다.

도 6 은 원통형인 2 개의 압축 롤러  $R_1$  및  $R_2$  가 서로에 대하여 동일한 높이에 나란히 있고, 각도  $\alpha_1$  및 각도  $\alpha_2 = 90^\circ$  를 나타내고, 로빙이  $R_2$  아래를 지나는, 유동층 (12) 를 포함하는 탱크 (10) 에 의한 예시적인 구현예를 나타낸다.

도 7 은 2 개의 압축 롤러  $R_1$  및  $R_2$  ( $R_1$  이  $R_2$  에 선행함) 가 상이한 높이에 있고, 각도  $\alpha_1$  및  $\alpha_2$  를 나타내고, 로빙이 롤러  $R_2$  아래를 지나는, 유동층 (12) 를 포함하는 탱크 (20) 에 의한 예시적인 구현예를 나타낸다.

도 8 은 2 개의 압축 롤러  $R_1$  및  $R_2$  ( $R_1$  이  $R_2$  에 선행함) 및 압축 롤러  $R_3$  를 갖고, 각도  $\alpha_1$ ,  $\alpha_2$  및  $\alpha_3$  를 나타내는, 유동층 (12) 를 포함하는 탱크 (10) 에 의한 예시적인 구현예를 나타낸다.

도 9 는 WO 2015/121583 에 기재되어 있는 방법에 따라서 PA11/6T/10T D50= 100  $\mu\text{m}$  폴리아미드 분말로 함침된 ¼" Toray 탄소 섬유 로빙, 12K T700S MOE 의 단면도를 전자 주사 현미경으로 찍은 사진을 나타낸다 (캘린더링 이후).

WO 2015/121583 에 따른 방법은 흰색 화살표로 표시한 함침된 로빙의 여러 위치에서 균질성이 부족한 것을 보여준다.

도 10 은 공기 유량의 함수로서의 유동화를 보여준다. 유동층에 적용되는 공기 유량은 최소 유동화 유량 ( $U_{mf}$ ) 내지 최소 버블링 유량 ( $U_{mb}$ ) 이어야 한다.

도 11 은 높이 (22) 를 조절할 수 있는 지지부가 있는 탱크 (20) 를 나타낸다. 탱크 입구의 에지에는 로빙 (21a) 가 지나는 회전식 롤러 (23a) 가 장착되고, 탱크 출구의 에지에는 로빙 (21b) 가 지나는 회전식 롤러 (23b) 가 장착된다.

도 12 는 단일의 원통형 압축 롤러 (33) 가 존재하고 각도  $\alpha''_1$  를 나타내는 단일의 압축 롤러가 있고 분말 (32) 을 위한 스프레이 건 (31) 을 포함하는 탱크 (30) 에 의한 구현예를 나타낸다.

섬유의 화살표는 섬유의 진행 방향을 나타낸다.

도 13 은 2 개의 원통형 압축 롤러가 탱크의 바닥에 대하여 상이한 높이에 있고 ( $R''_1$  은 높이  $H_1$  에 있고 그 위에  $R''_2$  는 높이  $H_2$  에 있음), 각도  $\alpha''_1$  및  $\alpha''_2$  를 나타내는, 2 개의 압축 롤러  $R''_1$  및  $R''_2$  ( $R''_1$  이  $R''_2$  에 선행함) 가 있고 분말 (32) 분무를 위한 스프레이 건 (31) 을 각각 포함하는 탱크 (30) 에 의한, 구현예를 비제한적으로 나타낸다.

섬유 로빙의 화살표는 섬유의 진행 방향을 나타낸다.

도 14 는 원통형인 2 개의 압축 롤러  $R''_1$  및  $R''_2$  가 서로에 대하여 동일한 높이에 나란히 있고, 각도  $\alpha''_1$  및 각도  $\alpha''_2 = 0^\circ$  를 나타내고, 로빙이 2 개의 롤러 사이를 지나는, 분말 (32) 분무를 위한 스프레이 건 (31) 을 포함하는 탱크 (30) 에 의한 예시적인 구현예를 나타낸다.

도 15 는 원통형인 2 개의 압축 롤러  $R''_1$  및  $R''_2$  가 서로에 대하여 동일한 높이에 나란히 있고, 각도  $\alpha''_1$  및 각도  $\alpha''_2 = 90^\circ$  를 나타내고, 로빙이  $R''_2$  아래를 지나는, 분말 (32) 분무를 위한 스프레이 건 (31) 을 각각 포함하는 탱크 (30) 에 의한 예시적인 구현예를 나타낸다.

도 16 은 2 개의 압축 롤러  $R''_1$  및  $R''_2$  ( $R''_1$  이  $R''_2$  에 선행함) 가 상이한 높이에 존재하고, 각도  $\alpha''_1$  및  $\alpha''_2$  를 나타내고, 로빙이  $R''_2$  아래를 지나는, 분말 (32) 분무를 위한 스프레이 건 (31) 을 각각 포함하는 탱크 (30) 에 의한 예시적인 구현예를 나타낸다.

도 17 은 분말 (32) 분무를 위한 스프레이 건 (31) 을 각각 포함하는 2 개의 압축 롤러  $R''_1$  및  $R''_2$  ( $R''_1$  이  $R''_2$  에 선행함) 및 분말 (32) 분무를 위한 스프레이 건 (31) 을 포함하는 압축 롤러  $R''_3$  가 있고, 각도  $\alpha''_1$ ,  $\alpha''_2$  및  $\alpha''_3$  을 나타내는 탱크 (30) 에 의한 예시적인 구현예를 나타낸다.

도 18 은 실시예 2 에 기재되어 있는 본 발명의 방법에 따라 D50 = 51  $\mu\text{m}$  PEKK 분말로 함침된 ¼" Toray 탄소 섬유 로빙, 12K T700S 31E 의 단면도를 주사 전자 현미경으로 찍은 사진을 나타낸다.

섬유의 직경은 7  $\mu\text{m}$  를 나타낸다.

도 19 는 실시예 3 에 기재되어 있는 본 발명의 방법에 따라 D50 = 115  $\mu\text{m}$  PA MPMDT/10T 폴리아미드 분말로 함침된 ¼" Toray 탄소 섬유 로빙, 12K T700S 31E 의 단면도를 주사 전자 현미경으로 찍은 사진을 나타낸다.

섬유의 직경은 7  $\mu\text{m}$  를 나타낸다.

### 발명을 실시하기 위한 구체적인 내용

- [0565] 하기 실시예는 본 발명의 범위를 비제한적으로 설명한다.
- [0566] **실시예 1 (비교):**
- [0567] 12K 탄소 섬유 로빙을 WO 2015/121583 에 기재되어 있는 바와 같이 PA 11/6T/10T 로 함침시켰다.
- [0568]  $D_{50} = 100 \mu\text{m}$ .
- [0569] **결과:**
- [0570] 결과를 도 9 에 나타냈으며, 흰색 화살표로 표시한 함침된 로빙의 여러 위치에서 균질성이 부족한 것을 보여준다.
- [0571] **실시예 2: 단일의 롤러가 제공된 유동층을 포함하는 탱크에서 PEKK 분말로 섬유 재료 (탄소 섬유) 를 사전 함침하는 단계 및 적외선 가열 단계를 포함하는 일반적인 절차.**
- [0572] 하기 절차를 수행하였다:
- [0573] **사전 함침 단계**
- [0574] - 탱크 ( $L = 500 \text{ mm}$ ,  $l = 500 \text{ mm}$ ,  $H = 600 \text{ mm}$ ) 내 원통형 압축 롤러  $R_1$ , 직경  $25 \text{ mm}$
- [0575] - 분말에서의  $0.3 \text{ s}$  의 체류 시간
- [0576] -  $25^\circ$  의 각도  $\alpha_1$
- [0577] - Toray 1/4" 탄소, 12K T700S 31E 의 탄소 섬유 로빙에 대하여 약 100% 의 팽창 (또는 2 를 곱한 폭)
- [0578] - PEKK 분말에 대하여  $D_{50} = 51 \mu\text{m}$ , ( $D_{10} = 21 \mu\text{m}$ ,  $D_{90} = 97 \mu\text{m}$ )
- [0579] - 고정식 롤러가 구비되어 있는 탱크의 에지.
- [0580] 이 절차에 따라 섬유 재료 ( $1/4$ " 탄소 섬유 로빙) 를 중합체 (상기 정의된 입자 크기를 갖는 PEKK) 로 사전 함침시켰다.
- [0581] **가열 단계**
- [0582] 사용된 가열 시스템은 도 1 에 설명되어 있지만, 직경이  $8 \text{ mm}$  인 8 개의 고정식 원통형 롤러  $R'_1$  내지  $R'_8$  를 갖는다.
- [0583] 로빙의 전진 속도는  $10 \text{ m/min}$  이다.
- [0584] 사용된 적외선의 전력은  $25 \text{ kW}$  이고, 적외선과 상부 롤러 사이의 높이는  $4 \text{ cm}$  이고, 적외선과 하부 롤러 사이의 높이는  $9 \text{ cm}$  이다.
- [0585] 각도  $\alpha'_1$  내지  $\alpha'_8$  은 동일하고  $25^\circ$  이다.
- [0586] 높이  $h$  는  $20 \text{ mm}$  이다.
- [0587] 길이  $l$  은  $1000 \text{ mm}$  이다.
- [0588] 이 8 개의 롤러는 각각  $43 \text{ mm}$  떨어져 있다.
- [0589] 가열 단계 후 각각  $1 \text{ kW}$  의 IR 이 구비된 직렬로 장착된 2 개의 캘린더를 사용하는 캘린더링.
- [0590] 도 18 은 PEKK 로 수득한 함침된 섬유 재료를 보여준다.
- [0591] 이는 압축 롤러가 있는 유동층에서의 건조 분말에 의한 함침 방법의 효과를 입증하고 가열 단계와 결합된 분말에서의 체류 시간을 제어한다.
- [0592] **실시예 3: 유동층을 포함하고 단일 롤러가 제공된 탱크에서 폴리아미드 분말 (MPMDT/10T) 에 의한 섬유 재료 (탄소 섬유) 의 사전 함침 단계 및 적외선 가열 단계를 포함하는 일반 절차, 탱크 앞의 4 개의 롤러 (업스트림 지지부)**
- [0593] 탱크 앞의 4 개의 롤러는 원통형이고 고정식이며, 직경이  $8 \text{ cm}$  이다.

- [0594] 롤러는 54 cm (제 1 롤러와 마지막 롤러 사이의 거리) 떨어져 있다.
- [0595] **사전 함침 및 가열 단계**
- [0596] 사전 함침 단계 및 가열 단계는 실시예 2 와 동일하지만, 사용되는 중합체는 다음과 같다:
- [0597] MPMDT/10T 분말에 대하여 D50 =115  $\mu\text{m}$ , (D10=49  $\mu\text{m}$ , D90= 207  $\mu\text{m}$ ).
- [0598] 가열 단계 후 각각 1 kW 의 IR 이 구비된 직렬로 장착된 2 개의 캘린더를 사용하는 캘린더링.
- [0599] **수득된 결과는 실시예 2 의 결과와 유사하다.**
- [0600] **실시예 4: 이미지 분석에 의한 다공성 수준의 결정**
- [0601] 상기 정의된 바와 같은 업스트림 지지부를 갖는 유동층에서 MPMDT/10T 로 함침시키고 이어서 가열 단계를 거친 1/4" 탄소 섬유 로빙에 대한 이미지 분석으로 다공성을 결정하였다.
- [0602] 이는 5% 미만이다.
- [0603] **실시예 5: 이론 밀도와 실험 밀도 사이의 상대 편차 다공성 수준의 결정 (일반적 방법)**
- [0604] a) 필요한 데이터는 다음과 같다:
- [0605] - 열가소성 매트릭스의 밀도
- [0606] - 섬유의 밀도
- [0607] - 보강재의 평량:
- [0608] • 예를 들어 ¼ 인치 테이프 (단일 로빙 유래) 의 선형 질량 (g/m)
- [0609] • 예를 들어 보다 넓은 테이프 또는 패브릭의 표면 밀도 (g/m<sup>2</sup>)
- [0610] b) 수행될 측정:
- [0611] 결과가 연구되는 재료를 대표할 수 있도록 샘플 수는 적어도 30 개여야 한다:
- [0612] 수행될 측정은 다음과 같다:
- [0613] - 취한 샘플의 크기:
- [0614] o 길이 (선형 질량을 아는 경우).
- [0615] o 길이 및 폭 (표면 밀도를 아는 경우).
- [0616] - 취한 샘플의 실험 밀도:
- [0617] o 공기 중 및 물 중 질량 측정.
- [0618] - 섬유 수준의 측정은 예를 들어 문헌 B. Benzler, Applikationslabor, Mettler Toledo, Giesen, UserCom 1/2001 에서 결정되는 바와 같이 ISO 1172:1999 또는 열중량 분석 (TGA) 에 의해 측정된다.
- [0619] 탄소 섬유 수준의 측정은 ISO 14127:2008 에 따라 결정될 수 있다.
- [0620] 이론적 질량 섬유 수준의 결정:
- [0621] a) 이론적 질량 섬유 수준의 결정:
- [0622] 
$$\%M_{f_{th}} = \frac{m_l \cdot L}{M_{e_{air}}}$$
- [0623] 식 중,
- [0624]  $m_l$  : 테이프의 선형 밀도,
- [0625]  $L$  : 샘플의 길이, 및
- [0626]  $M_{e_{air}}$  : 공기 중에서 측정된 샘플의 질량.

[0627] 질량 섬유 수준의 변화는 보강재에서 섬유의 양의 변화를 고려하지 않고 매트릭스 수준의 변화와 직접적으로 관련된 것으로 추정된다.

[0628] b) 이론 밀도의 결정:

$$d_{th} = \frac{1}{\frac{1 - \%Mf_{th}}{d_m} + \frac{\%Mf_{th}}{d_f}}$$

[0629]

[0630] 식 중,  $d_m$  및  $d_f$  : 매트릭스 및 섬유 각각의 밀도.

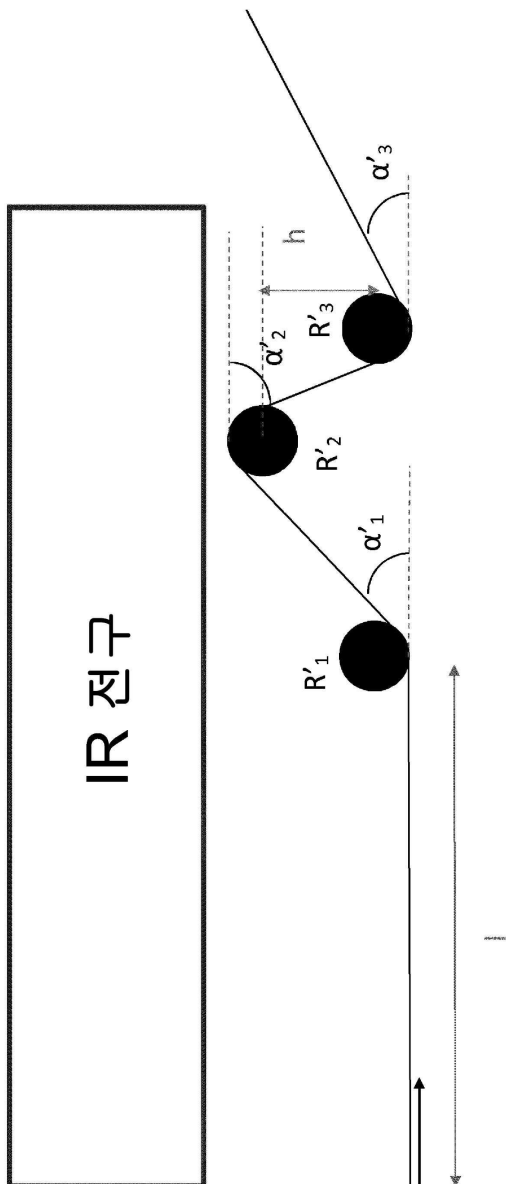
[0631] 이렇게 계산된 이론 밀도는 샘플에 다공성이 없는 경우 구할 수 있는 밀도이다.

[0632] c) 다공성의 평가:

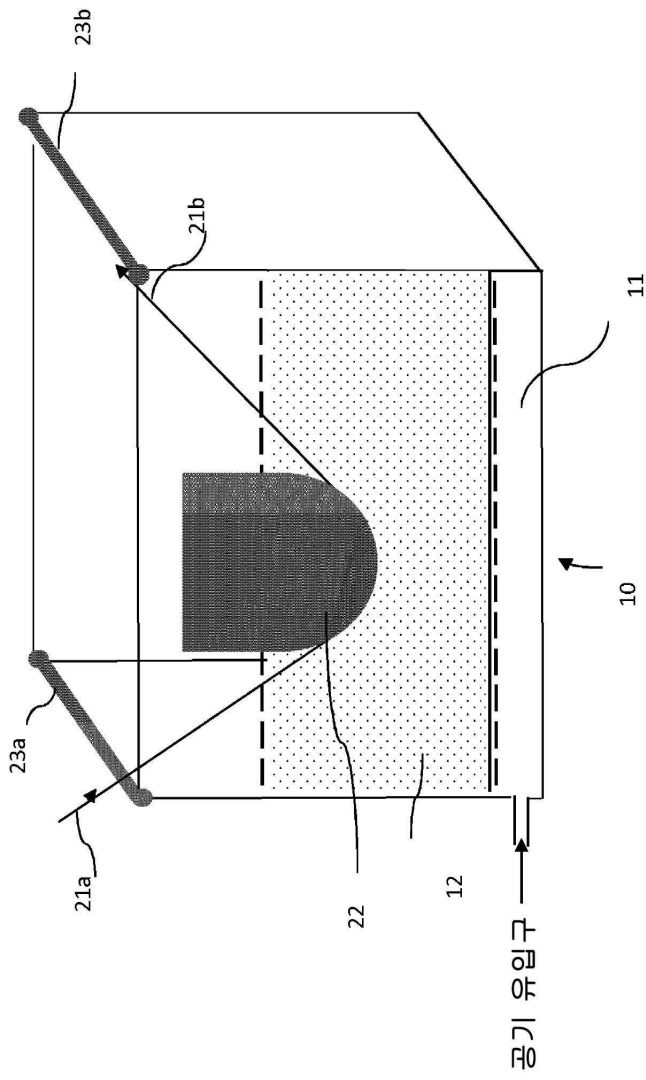
[0633] 다공성은 이론 밀도와 실험 밀도 사이의 상대 편차이다.

도면

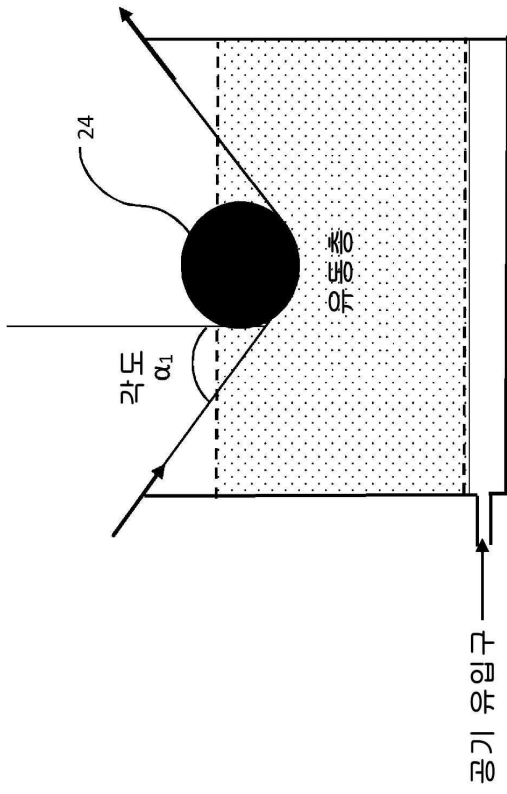
도면1



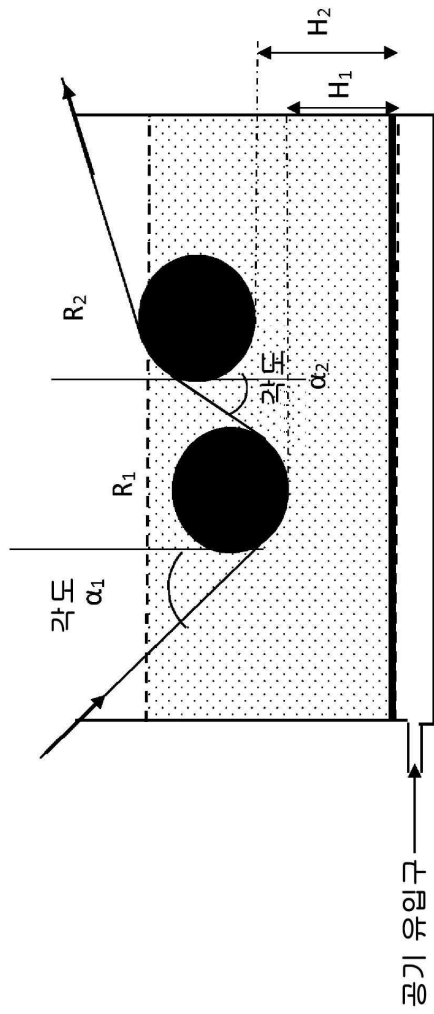
도면2



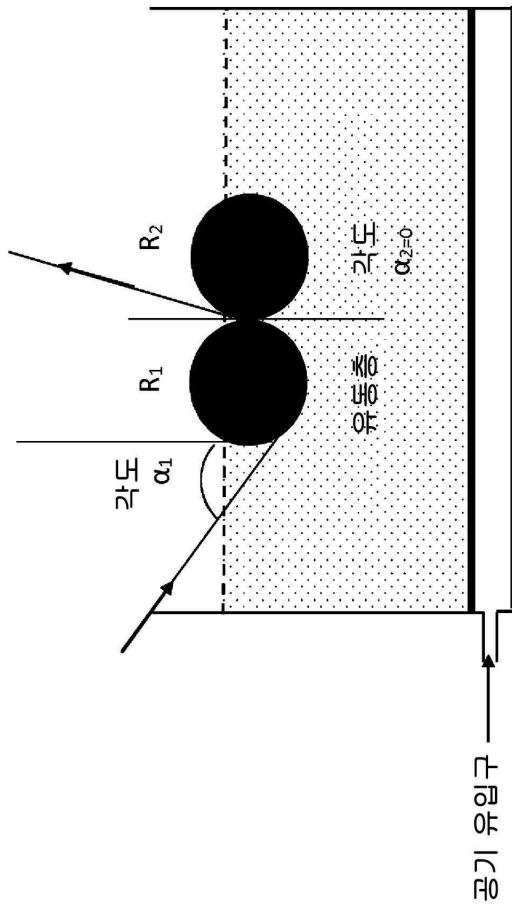
도면3



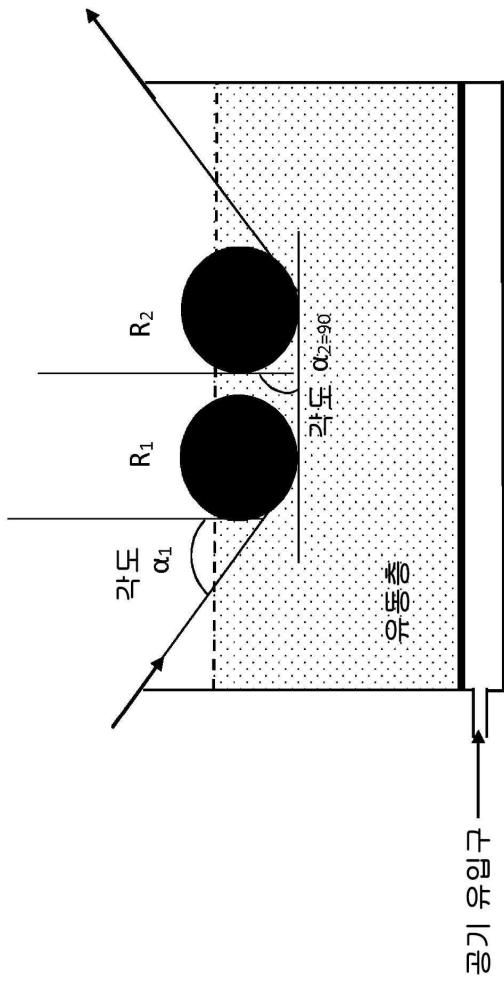
도면4



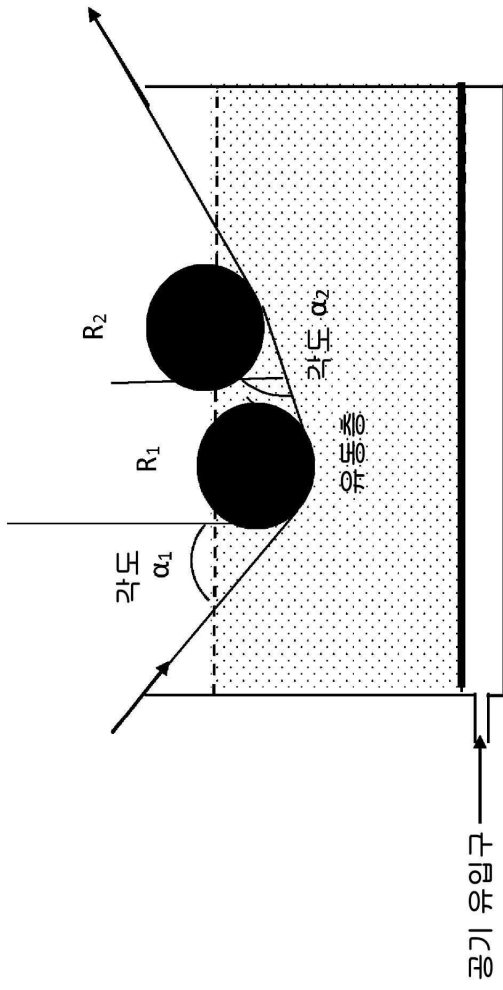
도면5



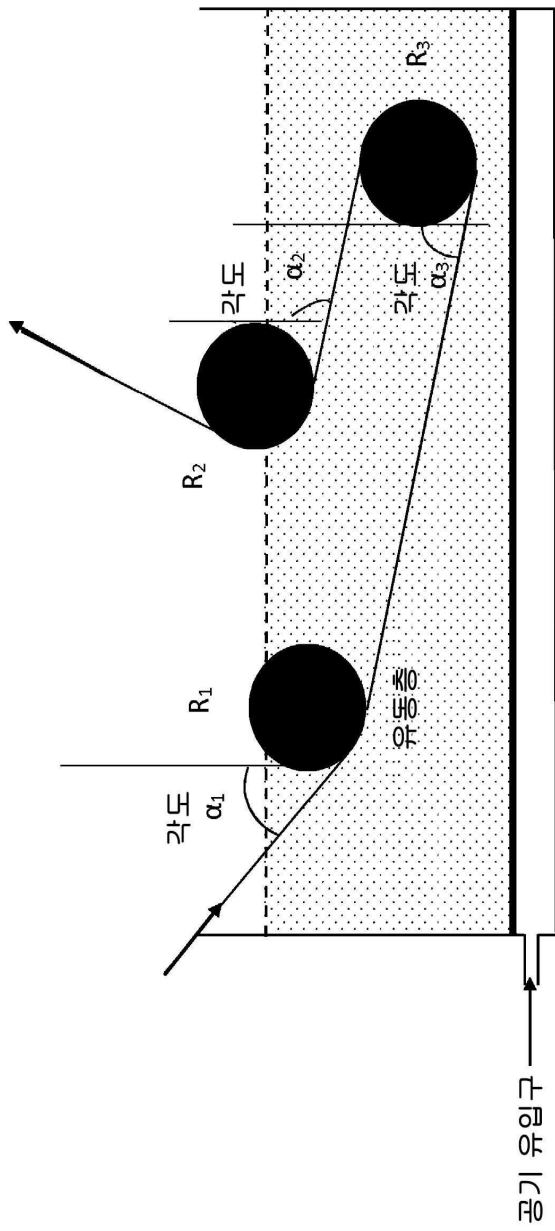
도면6



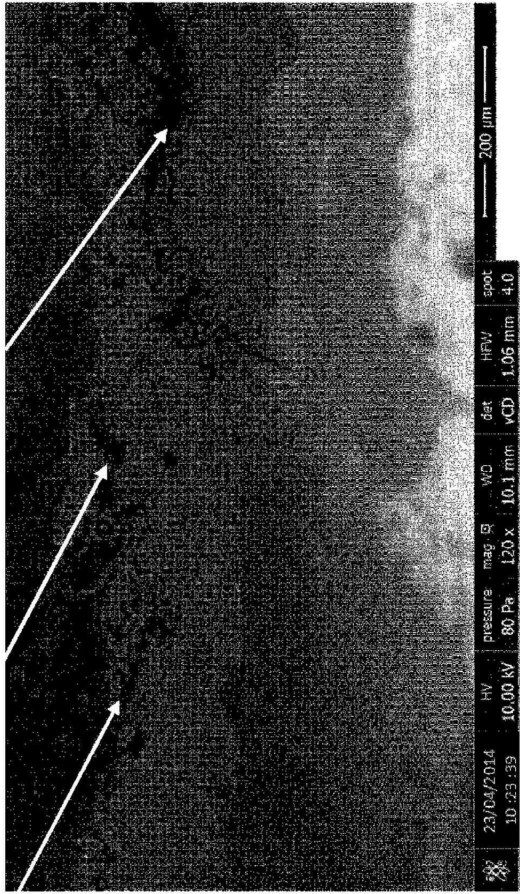
도면7



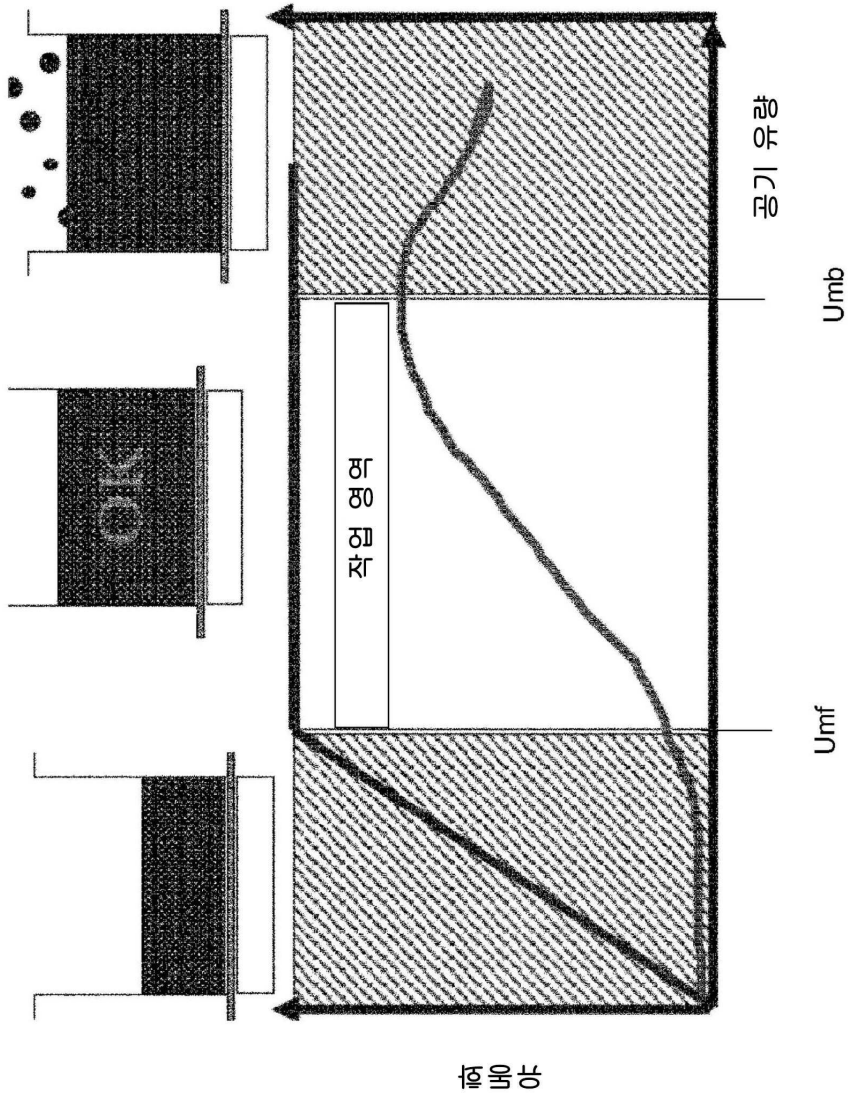
도면8



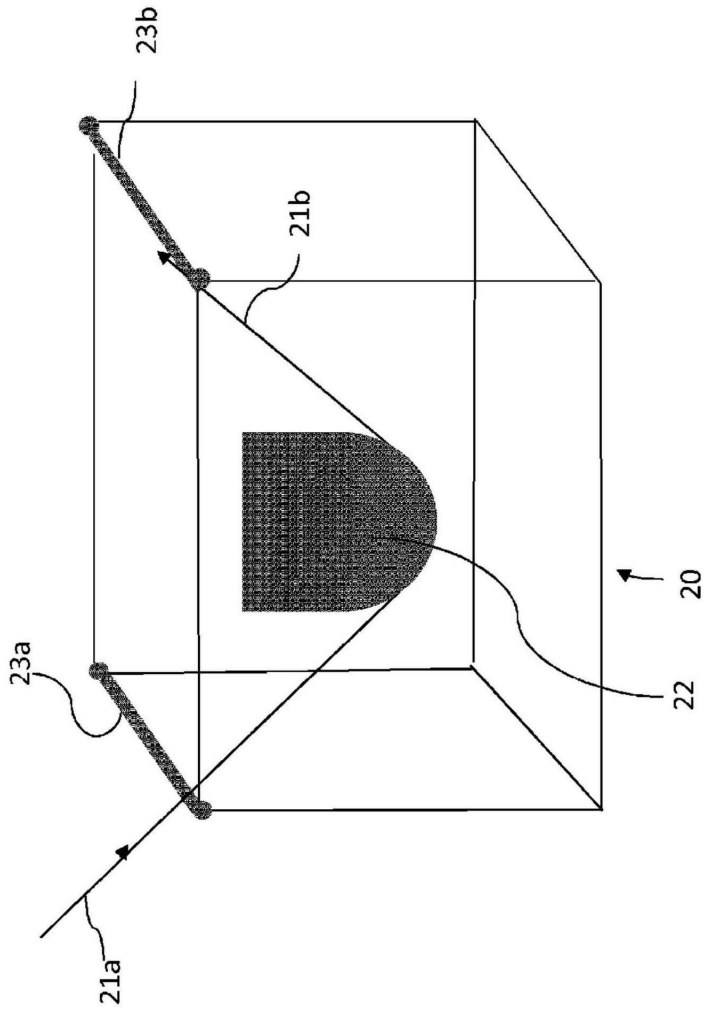
도면9



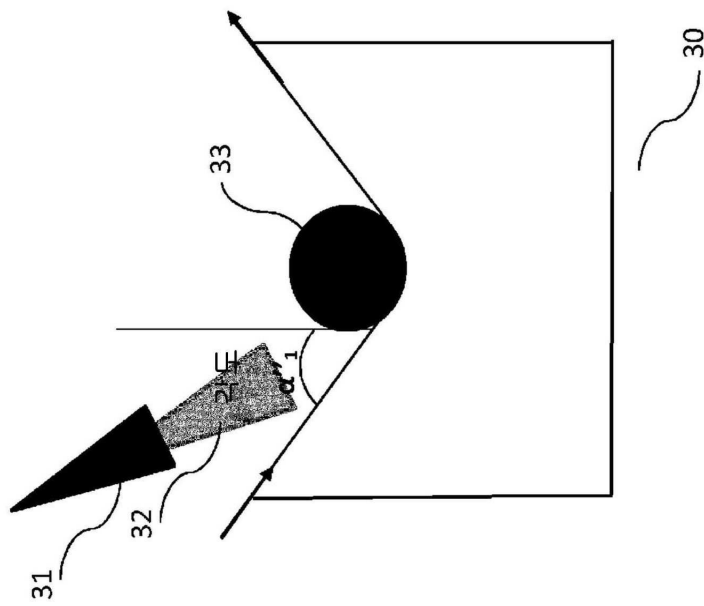
도면10



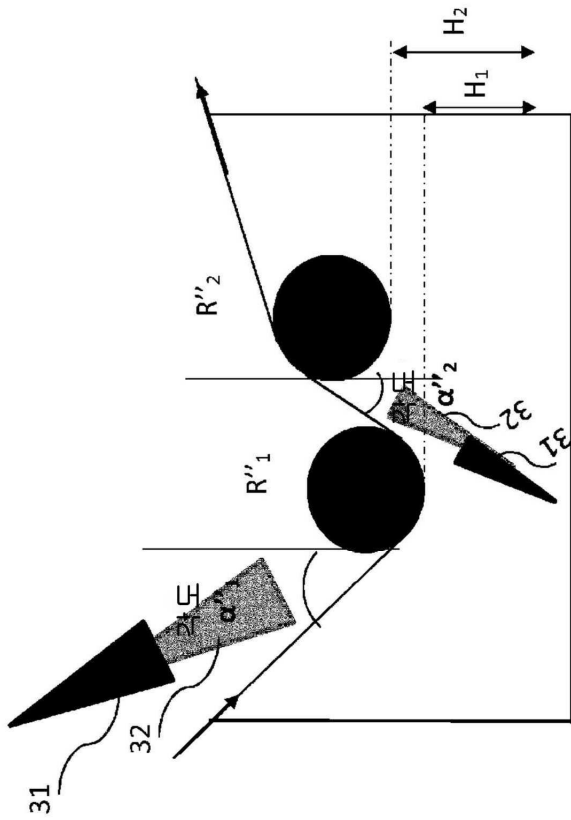
도면11



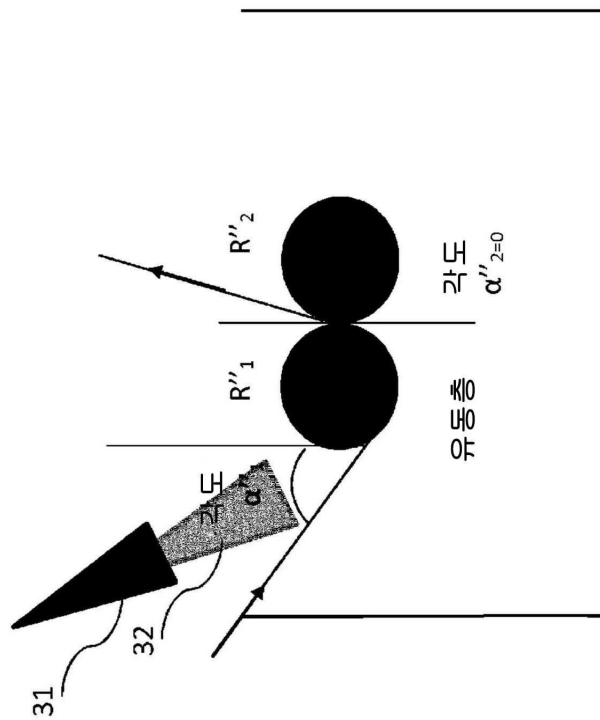
도면12



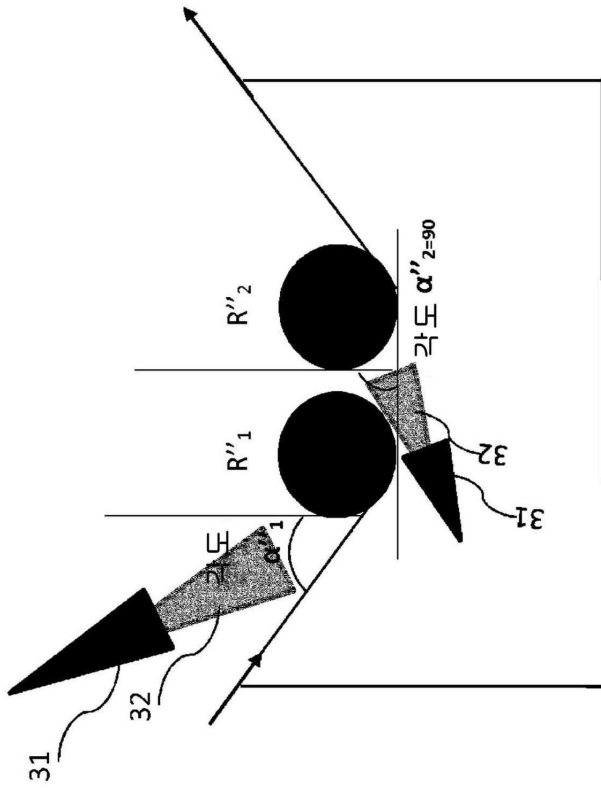
도면13



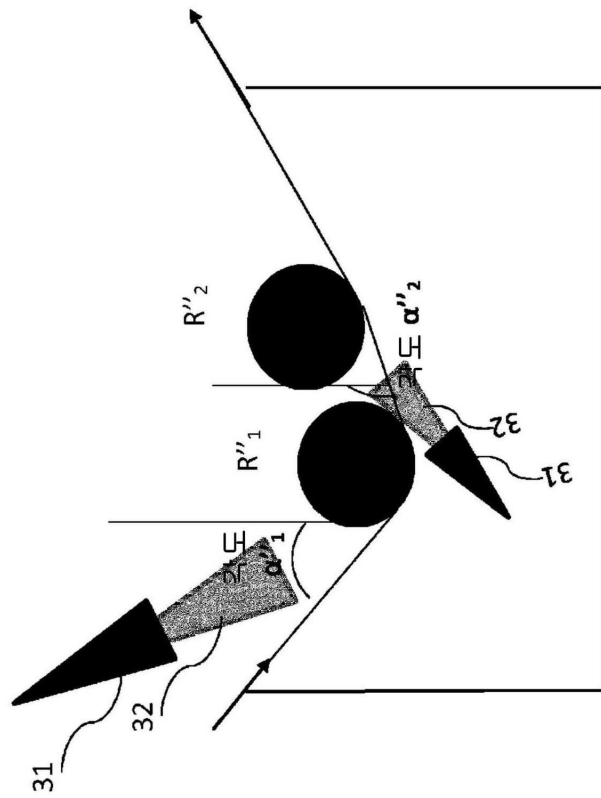
도면14



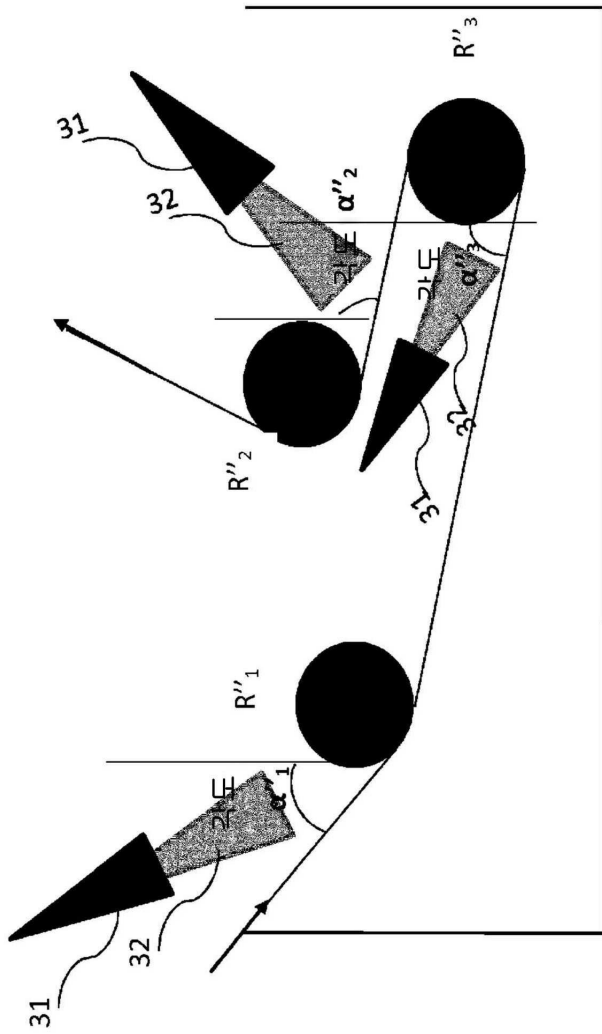
도면15



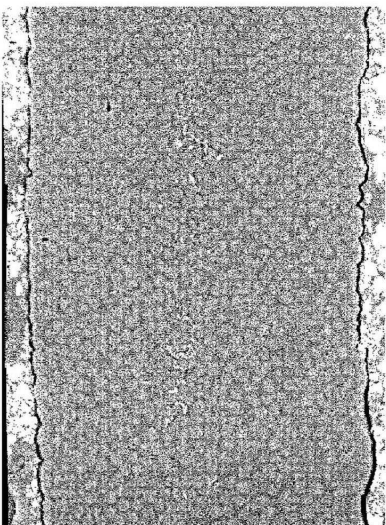
도면16



도면17



도면18



도면19

